

.....ELAZIĞ.....Tarıma Dayalı İhtisas Organize Sanayi Bölgesine ait8.....
paftadan ibaret 1/1000 ölçekli..... planı incelendi. TDİOSB Yönetmeliği
uyarınca tarihli ve sayılı Genel Müdürlük Makamının
kararı ile onaylandı./...../20....

İNCELEYEN KONTROL EDEN DAİRE BAŞKANI

TARIMA DAYALI İHTİSAS ORGANİZE SANAYİ BÖLGESİ
YÖNETİM KURULU BAŞKANLIĞI

MİMAR/Ş PLANCI BÖLGE MÜDÜRÜ YON. KUR. ÜYESİ BAŞKAN

ELAZIĞ TARIMA DAYALI İHTİSAS ORGANİZE SANAYİ BÖLGESİ

UYGULAMA İMAR PLANI

PAFTA NO
K42C-23D-1A

DEĞİŞİKLİK

İMZA

AÇIKLAMA

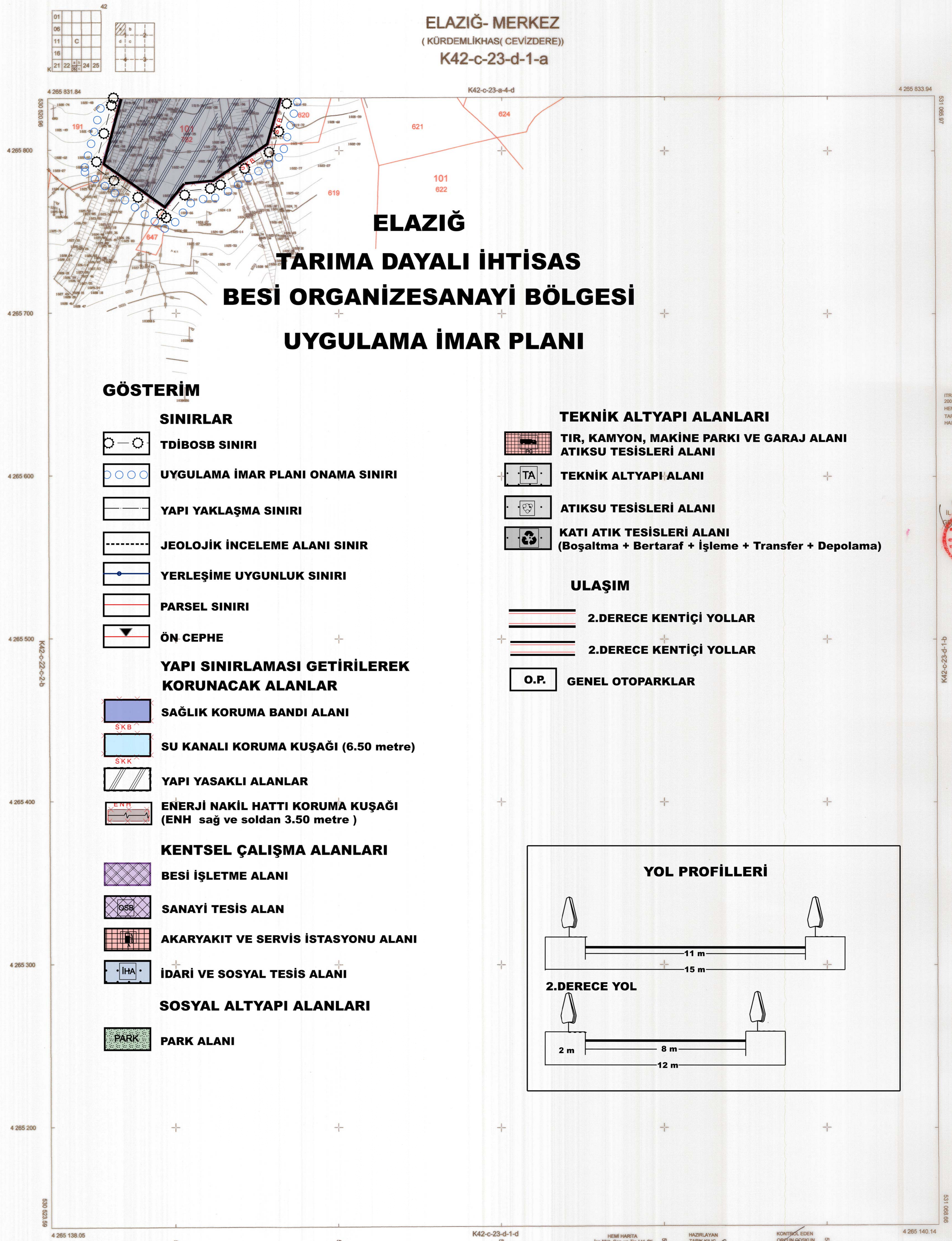


ÖLÇEK
PAFTA NO
PLAN NO

PLAN MÜELLİFİ

FİRMA

YAPAN	ADI SOYADI	ÜNVANI	ODA NO	İMZA
ÇİZEN	GÜLAY ÇETİNTAŞ	ŞEHİR PLANCISI	991	
KONTROL EDEN	GÜLAY ÇETİNTAŞ	ŞEHİR PLANCISI	991	
TARİH				



GÖSTERİM

- SINIRLAR**
- TDİOSB SINIRI
- UYGULAMA İMAR PLANI ONAMA SINIRI
- YAPI YAKLAŞMA SINIRI
- JEOLJİK İNCELEME ALANI SINIRI
- YERLEŞİME UYGUNLUK SINIRI
- PARSEL SINIRI
- ÖN CEPHE
- YAPI SINIRLAMASI GETİRİLEREK KORUNACAK ALANLAR**
- SAĞLIK KORUMA BANDI ALANI
- SU KANALI KORUMA KUŞAĞI (6.50 metre)
- YAPI YASAKLI ALANLAR
- ENERJİ NAKİL HATTI KORUMA KUŞAĞI (ENH sağ ve soldan 3.50 metre)
- KENTSEL ÇALIŞMA ALANLARI**
- BESİ İŞLETME ALANI
- SANAYİ TESİS ALAN
- AKARYAKIT VE SERVİS İSTASYONU ALANI
- İDARİ VE SOSYAL TESİS ALANI
- SOSYAL ALTYAPI ALANLARI**
- PARK ALANI

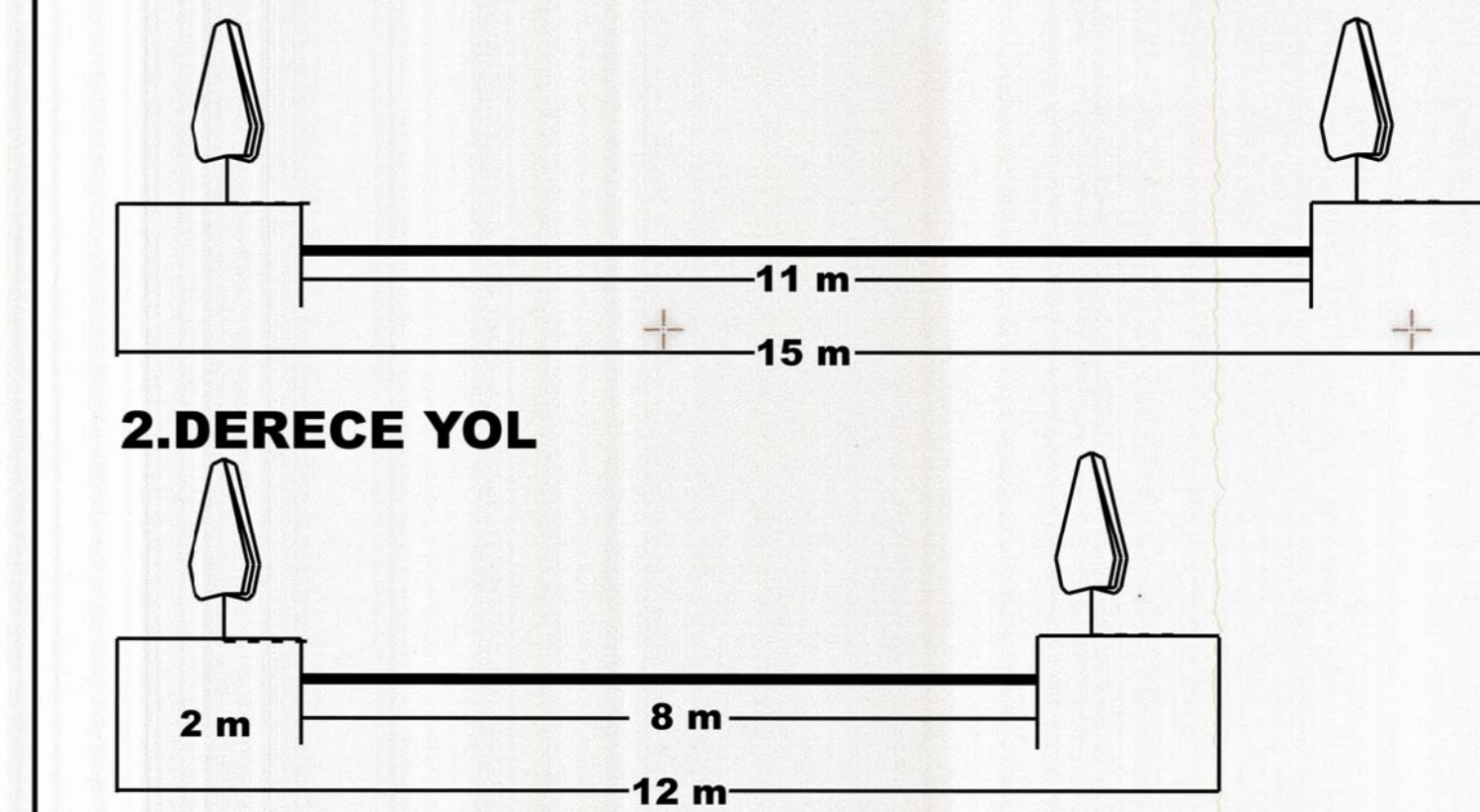
TEKNİK ALTYAPI ALANLARI

- TIR, KAMYON, MAKİNE PARKI VE GARAJ ALANI ATIKSU TESİSLERİ ALANI
- TEKNİK ALTYAPI ALANI
- ATIKSU TESİSLERİ ALANI
- KATI ATIK TESİSLERİ ALANI (Boşaltma + Bertaraf + İşleme + Transfer + Depolama)

ULAŞIM

- 2.DERECE KENTİÇİ YOLLAR
- 2.DERECE KENTİÇİ YOLLAR
- O.P. GENEL OTOYOL ALANI

YOL PROFİLLERİ



İTİF 99 KOORDİNAT SİSTEMİNDE
2005.00 EPÖĞÜNDE MÖTEAŞİHT
HEMİ HARİTA MÜH SAN.TİC.LTD.ŞTİ.
TARAFINDAN YAPILAN 8 ADET
HALIHAZIR PAFTA ONANDI.



K42-c-23-d-1-a

531 088 86

K42-c-23-d-1-d

HEMİ HARİTA
İng.Müh. San. ve Tic. Ltd. Şti.

HAZIRLAYAN
TARİH: KILIC
Harita Mühendisi
Özge YILMAZ

KONTROL EDEN
ÇİĞDEM SÖZÜKÜM
Harita Mühendisi

531 000

4 265 140.14