



BİTKİ ZARARLILARI STANDART İLAÇ DENEME METOTLARI

AMBAR ZARARLILARI



İÇİNDEKİLER

Sayfa No:

➤ AMBAR ZARARLILARI STANDART İLAÇ DENEME METOTLARI.....	1
➤ AMBARLARDA ZARARLI BÖCEKLER FÜMİGASYON STANDART İLAÇ DENEME METODU	1
➤ AMBARLARDA ZARARLI BÖCEKLER KORUYUCU STANDART İLAÇ DENEME METODU	4
➤ AHŞAPLARDA ZARARLI BÖCEKLER İÇİN FÜMİGASYON STANDART İLAÇ DENEME METODU	7
➤ BOŞ AMBAR İLAÇLAMASI STANDART İLAÇ DENEME METODU	10
➤ DEPOLANMIŞ ÜRÜNLERDE EŞEYSEL ÇEKİCİ TUZAKLAR STANDART DENEME METODU	12
➤ KURU MEYVE ZARARLILARI KORUYUCU STANDART İLAÇ DENEME METODU	14
➤ MISIR AMBAR ZARARLILARI STANDART KORUYUCU İLAÇ DENEME METODU.....	17
➤ SERENLERDE KOÇANLI MISIRLARDA KORUYUCU STANDART İLAÇ DENEME METODU	18
➤ TÜTÜN AMBAR ZARARLILARI STANDART İLAÇ DENEME METODU	21
➤ TÜTÜN AMBAR ZARARLILARINA KARŞI Tütün güvesi (<i>Ephestia elutella</i> (Hubn.) (Lepidoptera: Pyralidae) ve Tatlıkurt (<i>Lasioderma serricorne</i> (F.) (Coleoptera: Anobiidae) KORUYUCU STANDART İLAÇ DENEME METODU.....	23
➤ UN ve MAMULLERİ ZARARLILARI STANDART İLAÇ DENEME METODU	25
➤ EK-1 ZİRAİ MÜCADELE ALET VE MAKİNALARININ KALİBRASYONU.....	27
➤ EK-2: BİTKİ ZARARLILARI FİTOTOKSİSİTE REHBERİ.....	37



AMBAR ZARARLILARI

STANDART İLAÇ DENEME METOTLARI

AMBARLARDA ZARARLI BÖCEKLER

FÜMİGASYON STANDART İLAÇ DENEME METODU

1. DENEME KOŞULLARI

1.1. Ürün ve Çeşidi ile Test Organizmalarının Seçimi

Denemeler bulaşık olduğu saptanan pek çok üründe yapılabilir. Bu denemelerde ambarlarda zararlı olan zararlılar hedeflenir.

1.2. Deneme Yerinin Özellikleri

Fümigasyon denemesi, bulaşık olduğu saptanan üründe, fümigasyon için özel olarak yapılmış bir fümigatuvarda veya gaz geçirmez zemin üzerinde yine gaz geçirmez bir çadır altında uygulanabilir. Ayrıca bulaşık ürünün bulunduğu ortam veya boş ambar gazı geçirmez hale getirilebildiğinde hacim (boşluk) fümigasyonu şeklinde de planlanabilir.

Fümigasyonun etkisi, bulaşık olduğu saptanan üründe veya ortama konulacak test materyalleri ile saptanır. Bu test materyalleri üründe bulunan zararlıların laboratuvarında kültürlerde yetiştirilen ergin, yumurta, larva ve pupa dönemlerinden oluşur. Etkilerin belirlenmesi için tüm biyolojik dönemler kullanılabilmesi gibi uygun görülen dönemler de seçilebilir. Bu materyal için her tekerrürde her dönem için en az 25 birey kullanılmalıdır.

1.3. Deneme Deseni ve Tertibi

Denemede eş yapma veya tesadüf parselleri deneme desenleri uygulanabilir. Tekerrür sayısı istenilen sayıda fümigatuar, gaz geçirmez çadır veya depoya bağlı olarak en az 4 olmalı ve hata serbestlik derecesi 9'un altına düşmemelidir. Parsel büyüklüğü deneme için sağlanan ortamın büyüklüğüne bağlıdır.

2. İLAÇLARIN UYGULANMASI

2.1. Denemeye Alınacak İlaçlar

Denemeye alınacak ilaçların ticari adı, firması, aktif madde adı ve miktarı, formülasyon şekli ve dozları bir çizelge halinde verilmelidir.

2.2. Karşılaştırma İlacı

Ülkemizde aynı konuda ruhsat almış aktif madde ve yüzdesi, formülasyonu, etki ve uygulama şekli aynı ilaçlar karşılaştırma ilacı olarak alınır. Bu özellikte Bitki Koruma Ürünü bulunmadığı takdirde aynı konuda ruhsat almış formülasyonu, etki ve uygulama şekli gibi özellikleri denenecek ilaca en yakın olan ilaçlar karşılaştırma ilacı olarak alınır. Karşılaştırma ilacının bulunmaması durumunda ise; sadece şahit ile karşılaştırılarak deneme kurulabilir.



2.3. Uygulama Şekli

2.3.1. Uygulamanın Tipi

İlaçlama fümigasyon ortamına gaz sevketmek ya da gaz verici preparatın bu ortama bırakılması şeklinde yapılır. Test materyalleri; tülbent torba, tel kafes veya fümigasyon bastonları içinde ürünün çeşitli derinliklerine ya da fümigasyon ortamının 3 değişik düzeyine yerleştirilir. Fümigasyon denemelerinde fümigantın özelliğine bağlı olarak ortamın belli bir süre kapatılarak zararlıların belli bir süre gaz yoğunluğuna maruz bırakılması gerekir. İlaçlamadan sonra 4-5 saat aralıklarla dedektör kullanılarak ortamdaki gaz yoğunluğunun istenilen düzeyde ve dış ortamda gaz kaçağı olup olmadığı denetlenir. Deneme ortamına girmek gerektiğinde gaz maskesi kullanılmalıdır.

2.3.2. Kullanılan Aletin Tipi

İlaçlamalar bütün deneme alanında tekdüze dağılım sağlayacak veya doğru bölgesel ilaçlama yapabilecek uygun bir alet veya makine ile yapılmalıdır. Biyolojik etkinliği doğrudan etkileyebilecek faktörler (çalışma basıncı, meme tipi, meme delik çapı, meme verdisi, ilerleme hızı vb.) amaca uygun olarak seçilmelidir. Seçilen bu faktörler, kullanılan zirai mücadele alet - makinesi ve ilaçlama başlıklarının ticari adı ile birlikte kaydedilmelidir.

Fümigasyon denemelerinde özel yapılı varil veya oda şeklinde sabit gaz geçirmez fümigatuvarlar, gaz geçirmez çadırlar, kum torbaları, ortama gaz sevketmek için gerekli araçlar ve gaz yoğunluğunu ölçen dedektörler kullanılır. Bitki koruma ürünlerinin formülasyon şekline göre preparatların deneme ortamına verilmesinde ise atomizör veya pülverizatör kullanılır.

2.3.3. Uygulama Zamanı ve Uygulama Sayısı

Fümigasyon denemesinin bir zamanı yoktur. Bulaşık ürünün bulunması, ortam sıcaklığı ve neminin fümigantın özelliklerine uygun olması halinde her zaman deneme yapılabilir. Ancak bahçeden veya tarladan bulaşık olarak gelen ürünlerde denemenin ambarlamanın başında yapılacak şekilde planlanması daha uygun olur. Fümigasyon denemelerinde tek uygulama yapılır. Ancak denemeler bitki koruma ürününün ve zararlıların özelliğine göre belli aralıklarla tekrarlanır.

2.3.4. Kullanılan Dozlar ve Hacimler

Bitki koruma ürünleri, firmasınca önerilen etkili en düşük doz ve en az iki alt dozda denenmelidir. Doz 100 l suya veya dekara preparat, preparat/ton veya preparat/m³ olarak alınmalı ve her parselde sarf edilecek ilaçlı su miktarı kaydedilmelidir. Uygun ilaç normu seçilmeli ve ilaçlamadan önce bir parselde kullanılacak su miktarı kalibrasyon yapılarak belirlenmelidir (Ek-1).

2.3.5. Uygulamanın Diğer Zararlılara ve Hastalıklara Karşı Kullanılan İlaçlarla İlişkileri Hakkında Bilgiler

Gerekli değildir.

3. SAYIM VE DEĞERLENDİRME

3.1. Meteorolojik Veriler

İlaçlama sırasında sıcaklık ve orantılı nem denemenin yapıldığı yerde kaydedilmelidir.

3.2. Sayım Şekli, Zamanı ve Sayısı

3.2.1. Sayım Şekli

Bulaşık üründe yapılan denemelerde, sayım için her tekerrürden ve 3 değişik yerinden fümigasyon öncesi ve sonrası 0.5 kg'lık örnekler alınarak laboratuvara getirilir. Denemeye



test materyali yerleştirilmiş ise onlarda şahitleri ile birlikte ürünün fümigasyonu sonrası alınarak laboratuvara getirilir.

3.2.2. Sayım Zamanı ve Sayısı

Sayımlar test materyali yerleştirilmiş ise fümigasyon süresinin sonunda bir sefer yapılır. Bulaşık ürün fümigasyonunda deneme öncesi ve sonrası sayım yapılmalıdır. Sayım için alınan örnekler 24 saat bekletildikten sonra ergin, larva ve pupa dönemleri için sayım yapılır. Yumurta ve dane içinde gelişen böceklerin larva ve pupa dönemleri için bilinen gelişme süresi kadar bekletildikten sonra sayım yapılır.

3.3. Uygulamanın Kültür Bitkisine Olan Etkisi

Kuru meyvelerde yapılan denemelerde fümigasyonun ürünün kalite parametreleri olan kabuk rengi, su aktivitesi, şekerlenme vb. üzerine etkili olup olmadığı incelenir.

Tohumluk ürünlerle yapılan denemelerde fümigasyonun çimlenme üzerine etkili olup olmadığı incelenir.

Ek 2'ye bakınız.

3.4. Uygulamanın Diğer Organizmalara Etkisi

3.4.1. Uygulamanın Diğer Zararlılara, Hastalıklara Etkisi

Gerekli değildir.

3.4.2. Uygulamanın Hedef Olmayan Organizmalara Olan Etkisi

Gerekli değildir.

3.5. Uygulamanın Verime ve Kaliteye Etkisi

Fümigant uygulaması yapılan ürünlerin özelliğine göre kalite analizi yapılmalıdır.

4. SONUÇLAR

Ölü-canlı olarak yapılan sayım sonuçları Abbott formülü ile değerlendirilerek fümigantın etkisi belirlenir.

Not: Böcek gelişme düzenleyicileri, mikrobiyal preparatlar ve Entegre Mücadele Programlarında kullanılmaya uygun, yan etkileri az olan veya olmayan preparatlar için, ilacın özelliğine ve etki şekline bağlı olarak Bakanlığın uygun görmesi halinde metotta gerekli değişiklikler yapılabilir.



AMBARLARDA ZARARLI BÖCEKLER KORUYUCU STANDART İLAÇ DENEME METODU

(Rev:29.03.2022)

1. DENEME KOŞULLARI

1.1. Ürün Çeşidi ile Test Organizmaların Seçimi

Depolanmış tahıl ve bakliyat çeşitlerinde zararlı olan böceklerle karşı uygulanır. Ürün içinde mevcut zararlı böceklerden başka denenmesi istenen böcekler de denemeye dahil edilir.

Test organizması olarak güvelerde 1-3 günlük, diğer zararlılarda ise 1-15 günlük ergin dönemi seçilir.

1.2. Deneme Yerinin Özellikleri

Denemeler laboratuvarında, böceklerle bulaşık ambarlarda veya her ikisinde birlikte yürütülür.

1.3. Deneme Deseni ve Tertibi

Tesadüf parselleri, eş yapma veya tesadüf blokları deneme desenlerinden biri uygulanır. Her bir cam kavanoz veya torba bir tekerrür kabul edilerek eş yapma deneme deseninde en az 6 diğer desenlerde 4 tekerrür uygulanır. Denemede hata serbestlik derecesi 9'un altına düşmemelidir. Laboratuvar denemelerinde, Lepidoptera'lar için 1000 cm³, diğer zararlılar için 250 cm³ lük cam kavanozlar, ambar denemelerinde ise 5'er kg'lık bez torbalar parsel kabul edilir.

2. İLAÇLARIN UYGULANMASI

2.1. Denemeye Alınacak İlaçlar

Denemeye alınacak ilaçların ticari adı, firması, aktif madde adı ve miktarı, formülasyon şekli ve dozları bir çizelge halinde verilmelidir.

2.2. Karşılaştırma İlacı

Ülkemizde aynı konuda ruhsat almış aktif madde ve yüzdesi, formülasyonu, etki ve uygulama şekli aynı ilaçlar karşılaştırma ilacı olarak alınır. Bu özellikte Bitki Koruma Ürünü bulunmadığı takdirde aynı konuda ruhsat almış formülasyonu, etki ve uygulama şekli gibi özellikleri denenecek ilaca en yakın olan ilaçlar karşılaştırma ilacı olarak alınır. Karşılaştırma ilacının bulunmaması durumunda ise; sadece şahit ile karşılaştırılarak deneme kurulabilir.

2.3. Uygulama Şekli

2.3.1. Uygulamanın Tipi

Laboratuvar koşullarında: Denemede kullanılacak ürün sterilize ya da fümige edildikten sonra nem değeri ölçülerek şahit de dahil tekerrür sayısı kadar 3 kg'lık partilere ayrılır. İlaçlanacak partiler ayrı ayrı ağzı kapalı uygun kaplara konur. Denemesi yapılacak olan ilaç, ilaçlar, toz formundaki organik (diatom toprağı) veya inorganik mineraller (zeolit, kaolin, bor vb.) istenilen dozda her tekerrüre isabet eden ürünün içine dökülür ve kabın kapağı kapatıldıktan sonra ilacın homojen olarak dağılması için 5 dakika süreyle çalkalanır.

Ambar koşullarında: Laboratuvar koşullarında olduğu gibi ilaçlama yapılır. Ancak ilaçlı ve şahit partiler 5'er kg'lık torbalara konularak bu torbalar; ürün bakliyat ise bakliyat, hububat



ise hububat ambar böcekleri ile bulaşık bir ambara deneme desenine uygun olarak yerleştirilir.

Ayrıca ürün torbalarının koruyucu olarak ilaçlaması da yapılabilir. Bunun için denemeye alınan ilacın torbalanmış ürünü ambar zararlılarına karşı koruyuculuk etkisini saptamak üzere kanaviçe torbaların her iki yüzü m^2 ye isabet edecek gerekli dozla ilaçlanır. Kurutulan torbaların her birine 5 kg'lık ilaçlanmamış temiz ürün konulduktan sonra ağızları kapatılarak şahitleri ile birlikte bulaşık ambar veya fabrikanın çeşitli yerlerine bırakılır.

2.3.2. Kullanılan Aletin Tipi

İlaçlamalar bütün deneme alanında tekdüze dağılım sağlayacak veya doğru bölgesel ilaçlama (kısmi dal, gövde vb.) yapabilecek uygun bir alet veya makine ile yapılmalıdır. Biyolojik etkinliği doğrudan etkileyebilecek faktörler (çalışma basıncı, meme tipi, meme delik çapı, meme verdisi, ilerleme hızı vb.) amaca uygun olarak seçilmelidir. Seçilen bu faktörler, kullanılan zirai mücadele alet-makinesi ve ilaçlama başlıklarının ticari adı ile birlikte kaydedilmelidir.

Laboratuvar ve ambar koşullarında koruyucu ilaç denemeleri için ağız kapaklı kaplar kullanılır. Torbaların ilaçlanmasında ilacın formülasyon şekline bağlı olarak küçük el pülverizatörleri kullanılır.

2.3.3. Uygulama Zamanı ve Uygulama Sayısı

İlaçlamaya istenildiği zaman başlanabilir. İlaçlama bir kez yapılır.

2.3.4. Dozlar ve Hacimler

Bitki koruma ürünleri firmasınca önerilen etkili en düşük doz ve en az iki alt dozda denenmelidir. Doz 100 l suya veya dekara preparat, doz veya dozlar üzerinden 1 ton'a göre alınmalı ve her parselde sarf edilecek ilaçlı su miktarı kaydedilmelidir. Uygun ilaç normu seçilmeli ve ilaçlamadan önce bir parselde kullanılacak su miktarı kalibrasyon yapılarak belirlenmelidir (Ek-1).

2.3.5. Uygulamanın Diğer Zararlılara ve Hastalıklara Karşı Kullanılan İlaçlarla İlişkileri Hakkında Bilgiler

Gerekli değildir.

3. SAYIM VE DEĞERLENDİRME

3.1. Meteorolojik Veriler

İlaçlama sırasında sıcaklık ve orantılı nem denemenin yapıldığı yerde kaydedilmelidir.

3.2. Sayım Şekli, Zamanı ve Sayısı

Laboratuvar koşullarında; İlaçlamadan 24 saat sonra ilaçlı ve şahit partilerden 50'şer g'lık örnekler alınarak yukarıda hacimleri belirtilen kavanozlara konur ve her birinin içine 25'er adet 1-15 günlük test böcekleri atılır. Güvelerde bu yaş 1-3 gündür. Bu kavanozlar etiketleri ile birlikte (25 ± 1 °C, % 60 ± 5) laboratuvara veya iklim dolabına yerleştirilir. Bu şekilde yerleştirilen örnekler 6 gün bekletildikten sonra sayıma tabi tutulur. Güveler için bekletme süresi 48 saattir. Paralize böcekler 24 saat bekletildikten sonra değerlendirilir. Bulaştırma, denenen ilacın etkisi %80'in altına düşene kadar ilaçlı ve şahit örneklerle ayda bir tekrarlanır. Organik veya inorganik mineral uygulaması yapılacak ilaçlar için böcek salımından 3, 7, 14, 21 ve 28 gün sonra ölü ve canlı böcek sayımları yapılmalı ve kaydedilmelidir. Koruyuculuk etki süresinin belirlenmesi için ilaçlı materyale 1-15 günlük ergin test böcekleri yerleştirilir.



Bu şekilde yerleştirilen örnekler 28 gün sonra sayıma tabi tutularak canlı ve ölü böcek sayımı yapılır. Bu işleme en fazla 12 ay boyunca devam edilir. Değerlendirmede bu veriler kullanılır.

Ambar koşullarında; Bulaşık ambara yerleştirilen torbalardan ilaçlamadan 24 saat sonra başlanarak ayda bir 250'şer g'lık örnekler çekilerek laboratuvara getirilir ve 6 gün bekletildikten sonra örneğin tümünde sayım yapılır. Bu işleme laboratuvar koşullarında olduğu gibi ilacın etkisi %80'in altına düşene kadar devam edilir. Fabrika veya ambara yerleştirilmiş ilaçlı torba denemelerinde de aynı işlem yapılır.

3.3. Uygulamanın Kültür Bitkisine Olan Etkisi

Ek 2'ye bakınız.

3.4. Uygulamanın Diğer Organizmalara Olan Etkisi

3.4.1. Uygulamanın Diğer Zararlılara ve Hastalıklara Etkisi

Özellikle ambar koşullarında yapılan denemelerde ilacın, diğer zararlılara olan etkileri de sayım yapılarak değerlendirilir.

3.4.2. Uygulamanın Hedef Olmayan Organizmalara Olan Etkisi

Gerekli değildir.

3.5. Uygulamanın Verime ve Kaliteye Etkisi

İlaçlı ve ilaçsız ürün karşılaştırılarak ilaçsız üründe oluşan ürün kaybı (ağırlık, çimlenme, kalite kayıpları gibi) kendi yöntemlerine göre bulunur.

4. SONUÇLAR

Laboratuvar ve Ambar koşullarında ölü-canlı olarak sayım sonuçları laboratuvar koşulları için Yüzdeli Abbott, ambar koşulları için ise Yüzdesiz Abbott kullanılarak değerlendirilir. Gerek duyulduğunda varyans analizi uygulanır.

İlacın zararlıların F_1 dölüne olan etkisini saptamak amacıyla her sayımdan sonra; böcekleri alınan ilaçlı ve şahit örnekler aynı kavanozlarda ve aynı koşullar altında bilinen gelişme süreleri kadar iklim dolabı veya laboratuvarda bekletildikten sonra sayım ve değerlendirmeye alınır. İlk F_1 dölünün çıkış zamanına göre ilacın koruyuculuk süresi belirlenir.

Not: Böcek gelişme düzenleyicileri, mikrobiyal preparatlar ve Entegre Mücadele Programlarında kullanılmaya uygun, yan etkileri az olan veya olmayan preparatlar için, ilacın özelliğine ve etki şekline bağlı olarak Bakanlığın uygun görmesi halinde metotta gerekli değişiklikler yapılabilir.



AHŞAPLARDA ZARARLI BÖCEKLER İÇİN FÜMİGASYON STANDART İLAÇ DENEME METODU

1. DENEME KOŞULLARI

1.1. Ürün ve Çeşidi ile Test Organizmalarının Seçimi

Denemeler bulaşık olduğu saptanan ahşap materyalde yapılır. Bu denemelerde ahşaplarda zararlı olan böcekler hedeflenir.

1.2. Deneme Yerinin Özellikleri

Fümigasyon denemesi, bulaşık olduğu saptanan üründe veya yapılarda, fümigasyon için özel olarak yapılmış bir fümigatuvarda veya gaz geçirmez zemin üzerinde yine gaz geçirmez bir çadır altında uygulanmalıdır. Ayrıca bulaşık ürünün bulunduğu ortam gaz geçirmez hale getirilebildiğinde hacim (boşluk) fümigasyonu şeklinde uygulanmalıdır.

1.3. Deneme Deseni ve Tertibi

Denemeler laboratuvarında yapılacak ise tesadüf parselleri deneme desenine göre kurulmalı, tekerrür sayısı en az 4 olmalı ve hata serbestlik derecesi 9'un altına düşmemelidir. Deneme yapılarda kurulacak ise eş yapma deneme desenine göre en az 6 tekerrürlü olmalıdır.

2. İLAÇLARIN UYGULANMASI

2.1. Denemeye Alınacak İlaçlar

Denemeye alınacak ilaçların ticari adı, firması, aktif madde adı ve miktarı, formülasyon şekli ve dozları bir çizelge halinde verilmelidir.

2.2. Karşılaştırma İlacı

Ülkemizde aynı konuda ruhsat almış aktif madde ve yüzdesi, formülasyonu, etki ve uygulama şekli aynı ilaçlar karşılaştırma ilacı olarak alınır. Bu özellikte Bitki Koruma Ürünü bulunmadığı takdirde aynı konuda ruhsat almış formülasyonu, etki ve uygulama şekli gibi özellikleri denenecek ilaca en yakın olan ilaçlar karşılaştırma ilacı olarak alınır. Karşılaştırma ilacının bulunmaması durumunda ise; sadece şahit ile karşılaştırılarak deneme kurulabilir.

2.3. Uygulama Şekli

2.3.1. Uygulamanın Tipi

İlaçlama fümigasyon ortamına gaz sevk etmek ya da gaz verici preparatın bu ortama bırakılması şeklinde yapılır. Test materyalleri; tülbent torba, tel kafes içerisinde ürünün çeşitli yerlerine ya da fümigasyon ortamının 3 değişik düzeyine yerleştirilir. Fümigasyon denemelerinde fümigantın özelliğine bağlı olarak ortamın belli bir süre kapatılarak zararlıların belli bir süre gaz yoğunluğuna maruz bırakılması gerekir. İlaçlamadan sonra 4-5 saat aralıklarla dedektör kullanılarak ortamdaki gaz yoğunluğunun istenilen düzeyde ve dış ortamda gaz kaçağı olup olmadığı denetlenir. Deneme ortamına girmek gerektiğinde gaz maskesi kullanılmalıdır.

2.3.2. Kullanılan Aletin Tipi

İlaçlamalar bütün deneme alanında tekdüze dağılım sağlayacak veya doğru bölgesel ilaçlama yapabilecek uygun bir alet veya makine ile yapılmalıdır. Biyolojik etkinliği doğrudan etkileyebilecek faktörler (çalışma basıncı, meme tipi, meme delik çapı, meme verdisi, ilerleme



hızı vb.) amaca uygun olarak seçilmelidir. Seçilen bu faktörler, kullanılan zirai mücadele alet-makinesi ve ilaçlama başlıklarının ticari adı ile birlikte kaydedilmelidir.

Fümigasyon denemelerinde özel yapılı varil veya oda şeklinde sabit gaz geçirmez fümigatuvarlar, gaz geçirmez çadırlar, kum torbaları, ortama gaz sevk etmek için gerekli araçlar ve gaz yoğunluğunu ölçen dedektörler kullanılır. Bitki koruma ürünlerinin formülasyon şekline göre preparatların deneme ortamına verilmesinde ise atomizör veya pülverizatör kullanılır.

2.3.3. Uygulama Zamanı ve Uygulama Sayısı

Fümigasyon denemesinin bir zamanı yoktur. Bulaşık ürünün bulunması, ortam sıcaklığı ve neminin fümigantın özelliklerine uygun olması halinde her zaman deneme yapılabilir. Fümigasyon denemelerinde tek uygulama yapılır. Ancak denemeler bitki koruma ürününün ve zararlıların özelliğine göre belli aralıklarla tekrarlanır.

2.3.4. Kullanılan Dozlar ve Hacimler

Bitki koruma ürünleri, firmasınca önerilen etkili en düşük doz ve en az iki alt dozda denenmelidir. Doz 100 l suya veya dekara preparat, preparat/ton veya preparat/m³ olarak alınmalı ve her parselde sarf edilecek ilaçlı su miktarı kaydedilmelidir. Uygun ilaç normu seçilmeli ve ilaçlamadan önce bir parselde kullanılacak su miktarı kalibrasyon yapılarak belirlenmelidir.

2.3.5. Uygulamanın Diğer Zararlılara ve Hastalıklara Karşı Kullanılan İlaçlarla İlişkileri Hakkında Bilgiler

Gerekli değildir.

3. SAYIM VE DEĞERLENDİRME

3.1. Meteorolojik Veriler

İlaçlama sırasında sıcaklık ve orantılı nem denemenin yapıldığı yerde kaydedilmelidir.

3.2. Sayım Şekli, Zamanı ve Sayısı

3.2.1. Sayım Şekli

Bulaşık olduğu bilinen yapılardaki yapılacak denemelerde, fümigasyon yapılmadan önce deneme yapılacak ahşaplardaki böceklerin oluşturmuş olduğu delik sayıları ve meydana gelen üğüntü ve üğüntü yerleri işaretlenir. Fırça yardımıyla üğüntüler materyal yüzeyinden temizlenir. Fümigasyondan sonra taze üğüntü olup olmadığı kontrol edilerek sayımı yapılır. Ayrıca varsa, canlı ergin bireylerin belirlenmesinde feromon tuzaklar kullanılır.

Denemelerin laboratuvarında yürütülmesi halinde tahribata maruz kalmış materyaller laboratuvara getirilir, fümigasyon yapılmadan önce deneme yapılacak ahşaplardaki böceklerin oluşturmuş olduğu delik sayıları ve meydana gelen üğüntü ve üğüntü yerleri işaretlenir. Fırça yardımıyla üğüntüler materyal yüzeyinden temizlenir. Fümigasyondan sonra taze üğüntü olup olmadığı kontrol edilerek sayım yapılır. Laboratuar denemeleri en az 1 m³'lük fümigatuvarlarda ve 25x25x25 cm hacimli ahşap malzemede yürütülür. Fümigatuvarın 3 farklı yüksekliğine ahşap malzeme yerleştirilir. Ahşap yapılarda veya laboratuvarında yapılacak denemelerde her bir tekerrür için en az 5 üğüntü deliğinin bulunması şartı aranır.

Sayımda her tekerrür için ahşap malzemenin 3 değişik yerinden fümigasyon öncesi ve sonrası sayım yapılır.



Deneme yapılacak türlerin belirlenmesi için üğüntülerinden zarara uğradığı belli olan ahşap örnekleri toplanmalıdır. Bulaşık materyaller $22\pm 2^{\circ}\text{C}$ sıcaklık ve $\%65\pm 5$ orantılı nem koşullarındaki laboratuvara getirilerek ergin elde etmek için uygun kafes içerisine alınır.

3.2.2. Sayım Zamanı ve Sayısı

Sayımlar fümigasyon süresinin sonunda ahşap malzemedan ergin, pupa, larva ve yumurtadan çıkış süresi veya ahşap malzemede yeniden aktif hale geleceği süre kadar bekletildikten sonra, delik sayıları ve meydana gelen üğüntü yerlerinin aktif olup olmadığına göre sayım yapılır.

3.3. Uygulamanın Kültür Bitkisine Olan Etkisi

Gerekli değildir.

3.4. Uygulamanın Diğer Organizmalara Etkisi

3.4.1. Uygulamanın Diğer Zararlılara, Hastalıklara Etkisi

Gerekli değildir.

3.4.2. Uygulamanın Hedef Olmayan Organizmalara Olan Etkisi

Gerekli değildir.

3.5. Uygulamanın Verime ve Kaliteye Etkisi

Fümigant uygulaması yapılan ürünlerin özelliğine göre kalite analizi yapılmalıdır.

4. SONUÇLAR

Bulaşık materyallerde yeni delik veya üğüntü sayımı yapılır. Elde edilen sonuçlar yüzdesiz Abbot formülü üzerinden değerlendirilir, elde edilen sonuçlarda etki $\%99,9$ olmalıdır.

Not: Böcek gelişme düzenleyicileri, mikrobiyal preparatlar ve Entegre Mücadele Programlarında kullanılmaya uygun, yan etkileri az olan veya olmayan preparatlar için, ilacın özelliğine ve etki şekline bağlı olarak Bakanlığın uygun görmesi halinde metotta gerekli değişiklikler yapılabilir.



BOŞ AMBAR İLAÇLAMASI STANDART İLAÇ DENEME METODU

1. DENEME KOŞULLARI

1.1. Yüzey ve Çeşidi İle Test Organizmalarının Seçimi

Denemeler laboratuvarında çeşitli (beton, sıva, çinko, kerpiç ve tahta) plakalar üzerinde uygulanır. Bu denemelerde test organizması olarak hedef alınan tüm ambar zararlıları materyal olarak kullanılır.

1.2. Deneme Yerinin Özellikleri

Denemeler laboratuvarında yürütülür.

1.3. Deneme Deseni ve Deneme Tertibi

Tesadüf Parselleri ve Eş Yapma deneme desenlerinden biri uygulanır. Birden fazla faktör denemeye alındığında faktöriyel deneme deseni uygulanabilir. Her plaka bir tekerrür kabul edilerek eş yapma deneme deseninde en az 6, diğer deneme desenlerinde 4 tekerrür uygulanır. Denemede hata serbestlik derecesi 9'un altına düşmemelidir. Her 15 x 15 cm boyutlarındaki plaka 1 parsel kabul edilir.

2. İLAÇLARIN UYGULANMASI

2.1. Denemeye Alınacak İlaçlar

Denemeye alınacak ilaçların ticari adı, firması, aktif madde adı ve miktarı, formülasyon şekli ve dozları bir çizelge halinde verilmelidir.

2.2. Karşılaştırma İlacı

Ülkemizde aynı konuda ruhsat almış aktif madde ve yüzdesi, formülasyonu, etki ve uygulama şekli aynı ilaçlar karşılaştırma ilacı olarak alınır. Bu özellikte Bitki Koruma Ürünü bulunmadığı takdirde aynı konuda ruhsat almış formülasyonu, etki ve uygulama şekli gibi özellikleri denenecek ilaca en yakın olan ilaçlar karşılaştırma ilacı olarak alınır. Karşılaştırma ilacının bulunmaması durumunda ise; sadece şahit ile karşılaştırılarak deneme kurulabilir.

2.3. Uygulama Şekli

2.3.1. Uygulamanın Tipi

Birim alanda (plakalarda) kullanılacak ilaç miktarı hesap edilerek daha önceden kalibrasyonu yapılan plakayı ıslatacak yeterli su miktarına karıştırılır ve plaka ilaçlanır. İlaçlamadan 24 saat sonra ilaçlı ve şahit plakalara 25'şer adet test böcekleri (ergin veya larva) konur. Daha sonra bu plakaların üzerine, 2 cm'lik iç yüzeyinin taban kısmından yukarı doğru ince talk sürülmüş lüks camı (veya uygun bir materyal) konarak temas yerleri parafinlenip, üst kısmı tülbentle kapatılır.

2.3.2. Aletin Tipi

İlaçlamalar bütün deneme alanında tekdüze dağılım sağlayacak veya doğru bölgesel ilaçlama yapabilecek uygun bir alet veya makine ile yapılmalıdır. Biyolojik etkinliği doğrudan etkileyebilecek faktörler (çalışma basıncı, meme tipi, meme delik çapı, meme verdisi, ilerleme hızı vb.) amaca uygun olarak seçilmelidir. Seçilen bu faktörler, kullanılan zirai mücadele alet-makinesi ve ilaçlama başlıklarının ticari adı ile birlikte kaydedilmelidir.



2.3.3. Uygulama Zamanı ve Uygulama Sayısı

Tek uygulama yapılır.

2.3.4. Kullanılan Dozlar ve Hacimler

Bitki koruma ürünleri firmasınca önerilen etkili en düşük doz ve en az iki alt dozda denenmelidir. Doz 100 l suya veya dekara preparat, preparat/m² olarak alınmalı ve her parsel sarf edilecek ilaçlı su miktarı kaydedilmelidir. Uygun ilaç normu seçilmeli ve ilaçlamadan önce bir parsel kullanılacak su miktarı kalibrasyon yapılarak belirlenmelidir (Ek-1).

2.3.5. Uygulamanın Diğer Zararlılara ve Hastalıklara Karşı Kullanılan İlaçlarla İlişkileri Hakkında Bilgiler

Gerekli değildir.

3. SAYIM ve DEĞERLENDİRME

3.1. Meteorolojik Veriler

İlaçlama sırasında sıcaklık ve orantılı nem denemenin yapıldığı yerde kaydedilmelidir.

3.2. Sayım Şekli, Zamanı ve Sayısı

3.2.1. Sayım Şekli

Her tekerrüre ait plakalara bırakılan test böceklerinin ölü ve canlı adetleri sayılarak yapılır. Paralize böcekler 24 saat ilaçsız ortamda bekletildikten sonra değerlendirilir.

3.2.2. Sayım Zamanı ve Sayısı

Sayım iki amaçla yapılır. Bunlardan birincisi ilacın 24 saat sonraki etkisini bulmak, diğeri ise etki süresini saptamak içindir. İlk sayım, ilk böcek verilmesinden 24 saat sonra, diğeri sayımlar haftalık aralıklarla etki %80'in altına düşünceye kadar devam eder. Haftalık aralıklarla bırakılan böcekler ilaçlı ortamda 24 saat bekletilir.

3.3. Uygulamanın Kültür Bitkisine Olan Etkisi

Gerekli değildir.

3.4. Uygulamanın Diğer Organizmalara Olan Etkisi

Gerekli değildir.

3.5. Uygulamanın Verime ve Kaliteye Etkisi

Gerekli değildir.

4. SONUÇLAR

Her sayımda elde edilen ölü-canlı sayılarına göre ilacın etkisi Abbott formülüne göre bulunur, istatistiki analiz yapılır.

Not: Böcek gelişme düzenleyicileri, mikrobiyal preparatlar ve Entegre Mücadele Programlarında kullanılmaya uygun, yan etkileri az olan veya olmayan preparatlar için, ilacın özelliğine ve etki şekline bağlı olarak Bakanlığın uygun görmesi halinde metotta gerekli değişiklikler yapılabilir.



DEPOLANMIŞ ÜRÜNLERDE EŞEYSEL ÇEKİCİ TUZAKLAR STANDART DENEME METODU

1. DENEME KOŞULLARI

1.1. Kültür Bitkisi ve Çeşidi ile Test Organizmalarının Seçimi

Deneme böceğin öncelikle zararlı olduğu bilinen tahıl ve mamulleri, bakliyat çeşitleri, kuru meyveler ve tütün depolarında veya boş depoların birinde yapılır.

Deneme süresince böceğin tüm biyolojik dönemleri bulunmakla birlikte zararlının ergin dönemi hedeflenir.

1.2. Deneme Yerinin Özellikleri

Deneme zararlılar ile bulaşık olan dolu veya boş depolarda yapılmalıdır.

1.3. Deneme Deseni ve Tertibi

a) Dolu Depoda

Deneme, eş yapma deneme desenine göre en az 6 tekerrür, tercihen 10 tekerrürlü olarak açılır. Deneme yapılacak her depoda, deneme tuzağı ve standart tuzak olmak üzere 2 karakter yer alır. Tuzakların sayısı kullanılacak feromonun etki mesafesi dikkate alınarak deponun büyüklüğüne göre belirlenir. Bu durumda her tuzak 1 tekerrür olarak kabul edilir. Tuzaklar deponun derinliği doğrultusunda (prospektüsünde öngörüldüğü şekilde) yerden 1.5-2 m yüksekliğe ve aralarında en az 15-20 m mesafe olacak şekilde asılır ve karakterlerin deponun derinliğine uzanımı için de her tekerrürde çaprazvari olarak yer alması sağlanır (A-B, B-A, A-B şeklinde). Bir hat üzerinde tüm tekerrürün belirlenen mesafe limiti içinde sığmaması durumunda 5'er tekerrür, derinliğine 2 hat üzerinde kullanılır.

b) Boş Depoda

Deneme yukarıda belirtilen metoda göre kurulur. Her hafta belirli (6 tekerrürlü denemeler için en az 60 adet, 10 tekerrürlü denemeler için en az 100 adet) sayıda zararlı boş depoya bırakılır. Depoya salınacak zararlı laboratuvar koşullarında yetiştirilir veya bulaşık depolardan alınıp deneme alanına bulaştırılabilir. Tuzağın etki süresine bağlı olarak zararlı bulaştırma işlemi her hafta tekrar edilir.

2. TUZAKLARIN ASILMASI

2.1. Denemeye Alınacak Tuzaklar

Yurt dışı veya yurt içinde araştırılması tamamlanmış, feromonun kimyasal bileşimi belirli tuzaklar denemeye alınmalıdır.

2.2. Karşılaştırma Tuzağı

Araştırmalar sonucu veya biyolojik deneme raporu ile etkinliği kanıtlanmış veya halen depolarda başarılı bir şekilde kullanılan feromon tuzaklar seçilmelidir. Denemede test edilecek zararlıya karşı halen kullanılan hiçbir tuzak olmadığı takdirde deneme kurulmadan önce depodaki hedef zararlıların bulaşıklık oranı (%) belirlenerek denenecek (test edilecek) tuzağın etkinliği belirlenir.



2.2. Uygulama Şekli

2.3.1. Uygulamanın tipi

Prospektüsüne uygun olarak yapılır.

2.3.2. Kullanılan Tuzağın Tipi

Kullanılan tuzağın tipi ile ilgili olarak prospektüsündeki özellikler belirtilmelidir.

2.3.3. Uygulama Zamanı ve Uygulama Süresi

Depoya ürün konulduğunda veya depo boş iken tuzaklar asılır. Dolu depolarda zararlının biyolojisi dikkate alınarak zararlının yoğun olduğu dönemde veya feromonun özelliğine (ortam sıcaklığı ve nem gibi) göre her dönem yapılabilir.

2.3.4. Kullanılan dozlar ve hacimler

Prospektüsüne göre uygulanır.

2.3.5. Uygulamanın Diğer Zararlılara ve Hastalıklara Karşı Kullanılan İlaçlarla İlişkileri Hakkında Bilgiler

Deneme süresince deneme yapılan depoda ilaçlama yapılması zorunlu ise, ilaçlamadan önce tuzaklar kaldırılmalı, 24 saat sonra tekrar yerlerine asılmalıdır. İlaçlama ile bilgiler raporda yer almalıdır.

3. SAYIM VE DEĞERLENDİRME

3.1. Meteorolojik veriler

Deneme süresince depodaki sıcaklık ve orantılı nem değerleri haftalık olarak kaydedilmelidir.

3.2. Sayım Şekli ve Sayısı

Sayımlar, haftalık veya haftada 2 kez olmak üzere test organizmasının depodaki uçuş süresine göre yapılır. Sayımlar kullanılan (tuzağın) çekici maddenin etki süresine bağlı olarak devam edilir. Genellikle feromonların etkili çekicilik süresi altı (6) hafta olduğu için haftalık yapılacak 6 sayım yeterli olabilir. Sayımlarda her tuzaktaki canlı bireyler öldürülüp ölümler ile birlikte sayılıp alınır. Tuzaktaki yapışkan tablolar gerektiğinde değiştirilir.

3.3. Uygulamanın Kültür Bitkisine Olan Etkisi

Gerekli değildir.

3.4. Uygulamanın Diğer Organizmalara Etkisi

Tuzak kontrolleri sırasında hedeflenmeyen organizmalar da sayılıp alınmalı ve not edilmelidir.

3.5. Uygulamanın Verime ve Kaliteye Etkisi

Uygulamanın verime kaliteye etkisi söz konusu değildir.

4. SONUÇLAR VE DEĞERLENDİRME

Deneme Eş yapma deneme desenine göre açılmışsa deneme süresince yakalanan toplam birey sayısına (t) testi uygulanarak karakterler istatistiksel olarak gruplandırılır. Denemede sadece söz konusu tuzağın denendiği, karşılaştırma tuzağı alınmadığı durumlarda denenen tuzağın kendisi değerlendirmeye alınır.



KURU MEYVE ZARARLILARI KORUYUCU STANDART İLAÇ DENEME METODU

1. DENEME KOŞULLARI

1.1. Kültür Bitkisi ve Çeşidi ile Test Organizmalarının Seçimi

Bu metod bugüne dek sadece kuru incir için kullanılan bandırma yöntemi ile koruyucu ilaç denemesinin uygulama şeklini yansıtmaktadır.

Deneme, incirin başlıca zararlıları olan Eksilik böcekleri, *Carpophilus* spp ve incir kurtları *Ephestia (=Cadra) eautella* (Walk.), Kuru meyvegüvesi, *Plodia interpuctella* (Hbn.) ve Harnup güvesi, *Ectomyelois ceratonia* (Zell) gibi zararlılarla bulaşık olan incir bahçelerindeki kurutma kerevetlerinde ve yine bu zararlılarla bulaşık incir depolarında yürütülür.

1.2. Deneme Yerinin Özellikleri

Kurutma kerevetleri ve bulaşık incir depolarında uygulanır.

1.3. Deneme Deseni ve Tertibi

Deneme eş yapma veya tesadüf parselleri deneme desenine göre yürütülür. Tekerrür sayısı eş yapmada en az 6, tesadüf parsellerinde ise 4'tür. Denemede hata serbestlik derecesi 9'un altına düşmemelidir. Denemede parsel büyüklüğü ilaçlanacak ürün miktarı, bu miktardaki ürünün serilmesine olanak sağlayacak kerevet genişliği ve ilaçlanan ürünün konulacağı kanaviçe torbaların boyutları belirler. Örneğin ilaçlanacak ürün miktarı 5 kg olursa bu miktar için telli kerevetin 2 bölmesi [(0.9 m x 0.7 m) x 2 = 1.26 m²] yeterlidir.

2. İLAÇLARIN UYGULANMASI

2.1. Denemeye Alınacak İlaçlar

Denemeye alınacak ilaçların ticari adı, firması, aktif madde adı ve miktarı, formülasyon şekli ve dozları bir çizelge halinde verilmelidir.

2.2. Karşılaştırma İlacı

Ülkemizde aynı konuda ruhsat almış aktif madde ve yüzdesi, formülasyonu, etki ve uygulama şekli aynı ilaçlar karşılaştırma ilacı olarak alınır. Bu özellikte Bitki Koruma Ürünü bulunmadığı takdirde aynı konuda ruhsat almış formülasyonu, etki ve uygulama şekli gibi özellikleri denenecek ilaca en yakın olan ilaçlar karşılaştırma ilacı olarak alınır. Karşılaştırma ilacının bulunmaması durumunda ise; sadece şahit ile karşılaştırılarak deneme kurulabilir.

2.3. Uygulama Şekli

2.3.1. Uygulamanın Tipi

İlaçlama ağaçlardan ve ağaç altından toplanan incirler kurutulmak üzere kerevetlere konulmadan önce yapılır. Bunun için önce tüm denemeye yetecek miktarda incir toplanır. Her parsel için yeterli büyüklükteki kamıştan örülmüş sepetlere konulur. Sepetlerdeki incirler bidon içinde ml/100 l su veya g/100 l su hesabıyla hazırlanmış olan ilaç-su karışımına daldırılıp çıkartılmak suretiyle ilaçlanır.

Bu ilaçlamada kalibrasyon daldırma ve çıkarma işlemi 20 saniyelik süre içinde 3 kez yapılarak sağlanır. Şahit parseller aynı şekilde sadece suya bandırılır. Bu işlemlerden sonra her parsel için incir deneme desenine uygun biçimde kerevetler üzerine daha önceden



belirlenmiş olan yerlerine serilerek kurutulmaya bırakılır. Serme işleminin çiftçi koşullarına uygun biçimde yapılması gereklidir.

İncirin maksimum kurutma süresi 7 gündür. Deneme materyalleri bu sürenin sonunda her parselde ait incir kanaviçe torbalara konularak ağızları etiketli iplerle bağlanır. Torbaların tümü daha önceden zararlılarla bulaşık olduğu belirlenen depodaki incir yığınları üzerine deneme desenine uygun biçimde yerleştirilerek doğal zararlı bulaşmasına bırakılır.

2.3.2. Kullanılan Aletin Tipi

Gerekli değildir.

2.3.3. Uygulama Zamanı ve Uygulama Sayısı

Uygulama kurutulmak üzere incirin toplandığı dönemde bir kez yapılır.

2.3.4. Kullanılan Dozlar ve Hacimler

Bitki koruma ürünleri firmasınca önerilen etkili en düşük doz ve en az iki alt dozda denenmelidir. Doz 100 l suya preparat olarak alınmalı ve ilaçlı su miktarı kaydedilmelidir.

2.3.5. Uygulamanın Diğer Zararlılara ve Hastalıklara Karşı Kullanılan İlaçlarla İlişkileri Hakkında Bilgiler

Gerekli değildir.

3. SAYIM ve DEĞERLENDİRME

3.1. Meteorolojik Veriler

İlaçlama sırasında sıcaklık ve orantılı nem denemenin yapıldığı yerde kaydedilmelidir.

3.2. Sayım Şekli, Zamanı ve Sayısı

3.2.1. Sayım Şekli

Sayım için incirler açılarak içinde bulunan ölü-canlı böcek sayıları ve her parselde ait bulaşık incir sayısı saptanır. İncir içinde küçük dönemde zararlı larvasının bulunması mümkün olduğu için sayımlarda binoküler veya lup kullanmak gereklidir.

3.2.2. Sayım Zamanı ve Sayısı

Parsellerden ilk örnekler kuruma dönemi olan 7 günde incirler kanaviçe torbalara konulmadan önce kerevetler üzerinden alınır. Daha sonra örnekler incir deposuna konulan kanaviçe torbalarından alınır. Depolardaki örnekleme aralıkları 2 veya 4 hafta olabilir. Örnekleme pratik depolama süresi boyunca saptanan aralıklarla devam edilir. Örnek miktarı parsellerdeki incir miktarına göre değişir; örneğin 5 kg incir örneğinden 25 adet incir yeterlidir. Alınan örnekler sayım için laboratuvara getirilir.

3.3. Uygulamanın Kültür Bitkisine Olan Etkisi

Ek 2'ye bakınız.

3.4. Uygulamanın Diğer Organizmalara Olan Etkisi

3.4.1. Uygulamanın Diğer Zararlılara ve Hastalıklara Etkisi

Gerekli değildir.

3.4.2. Uygulamanın Hedef Olmayan Organizmalara Olan Etkisi

Gerekli değildir.



3.5. Uygulamanın Verime ve Kaliteye Etkisi

Yukarıda belirtilen zararlıların meydana getirdiği zararı ortaya koymak için deneme sonunda her parselden 25'er adet incir örneği alınır. İlaçlı ve ilaçsız örnekler karşılaştırılarak ilaçlama ile zarardan korunan miktar bulunabilir.

4. SONUÇLAR

Her örnekleme döneminde saptanan ölü-canlı böcek adetleri ve bulaşma oranları Abbott formülü ile değerlendirilerek ilaçların değişik sürelerde etkileri bulunur. İlaçların etkileri hakkında kesin yargıya varmak için istatistiki analiz yapılır.

Not: Böcek gelişme düzenleyicileri, mikrobiyal preparatlar ve Entegre Mücadele Programlarında kullanılmaya uygun, yan etkileri az olan veya olmayan preparatlar için, ilacın özelliğine ve etki şekline bağlı olarak Bakanlığın uygun görmesi halinde metotta gerekli değişiklikler yapılabilir.



MISIR AMBAR ZARARLILARI STANDART KORUYUCU İLAÇ DENEME METODU

Mısır Ambar Zararlılarından Arpa Güvesi (*Sitotroga cerealella* Oliv.), Mısır biti (*S. zeameis* Metsch) ve Pirinç Biti (*Sitophilus oryzae* L.)'ne karşı taneli mısırlarda koruyucu ilaç deneme metodu Tahıl Ambar Böceklerine karşı koruyucu ilaç deneme metodunun aynıdır. Ancak, ambar koşullarında yapılan denemenin sayım ve değerlendirme şekli farklıdır.

Bu farklılık aşağıda açıklanmıştır:

Depolardan ayda bir alınıp laboratuvara getirilen 250'şer gr'lık her örnek 6 gün bekletildikten sonra Arpa güvesi, Mısır biti ve Pirinç bitini temsilen bu türlerin zararına uğramış diğer bir deyimle delikli taneler her tür için ayrı ayrı olmak üzere sayılır. Arpa güvesinin tanede zar şeklinde çıkış deliği kapağı meydana getirmesi özelliğinden faydalanılarak Arpa güvesi ile Mısır biti ve Pirinç biti zararına uğramış taneler birbirinden ayırt edilir.

Değerlendirmeler delikli tane oranı üzerinden Abbott formülü ile yapılır, istatistiki analiz yapılır.

Mısır ambar zararlılarına karşı yapılan koruyucu ilaç denemesinde laboratuvar denemesi özellikle Arpa güvesinde sağlıklı sonuç vermediğinden denemenin depo koşullarında yapılması uygundur.

Not: Böcek gelişme düzenleyicileri, mikrobiyal preparatlar ve Entegre Mücadele Programlarında kullanılmaya uygun, yan etkileri az olan veya olmayan preparatlar için, ilacın özelliğine ve etki şekline bağlı olarak Bakanlığın uygun görmesi halinde metotta gerekli değişiklikler yapılabilir.



SERENLERDE KOÇANLI MISIRLARDA KORUYUCU STANDART İLAÇ DENEME METODU

1. DENEME KOŞULLARI

1.1. Ürün ve Çeşidi ile Test Organizmalarının Seçimi

Koçanlı mısırlarda zararlı olan Arpa güvesi (*Sitotroga cerealella* Oliv.) ve Pirinç biti (*Sitophilus oryzae* L.), Mısır biti (*S. zeameis* Metsch)'ne karşı uygulanır.

1.2. Deneme Yerinin Özellikleri

Uygulamalar bulaşık üretici serenlerinde veya deneme amacıyla yapılan ve bulaşık hale getirilen serenlerde yürütülür.

1.3. Deneme Deseni ve Tertibi

Serenlerde tesadüf blokları, tesadüf parselleri ve eş yapma deneme desenlerinden biri seren durumuna bağlı olarak seçilir.

Aynı yerde yeterli sayıda seren bulunmadığı durumlarda tesadüf blokları deneme deseni uygulanarak enine 3 veya 4 bölmeye ayrılmış bulaşık serenler seçilir ve her seren bir blok kabul edilir. Her serenin her iki ucundaki bölmelerden biri ilaçlı, diğeri ise şahit parsel olarak ayrılır. Ortada kalan 1 veya 2 bölme ise emniyet şeridi olarak boş bırakılır. Tekerrür sayısı en az 6 olmalıdır. Denemede hata serbestlik derecesi 9'un altına düşmemelidir.

Tesadüf parselleri veya eş yapma deneme deseni uygulanacaksa parsel olarak en az 12 tane seren seçilir. Serenlerin yerleşme durumu deneme desenine uygun ve tekerrür sayısı en az 6 olacaktır.

Denemelerde her parselde en az 0.5 ton koçanlı mısır olacak kapasitede olmalıdır.

2. İLAÇLARIN UYGULANMASI

2.1. Denemeye Alınacak İlaçlar

Denemeye alınacak ilaçların ticari adı, firması, aktif madde adı ve miktarı, formülasyon şekli ve dozları bir çizelge halinde verilmelidir.

2.2. Karşılaştırma İlacı

Ülkemizde aynı konuda ruhsat almış aktif madde ve yüzdesi, formülasyonu, etki ve uygulama şekli aynı ilaçlar karşılaştırma ilacı olarak alınır. Bu özellikte Bitki Koruma Ürünü bulunmadığı takdirde aynı konuda ruhsat almış formülasyonu, etki ve uygulama şekli gibi özellikleri denenecek ilaca en yakın olan ilaçlar karşılaştırma ilacı olarak alınır. Karşılaştırma ilacının bulunmaması durumunda ise; sadece şahit ile karşılaştırılarak deneme kurulabilir.

2.3. Uygulama Şekli

2.3.1. Uygulamanın Tipi

İlaçlı ve şahit tekerrürler tesadüf prensiplerine göre belirlendikten sonra ilaçlanacak olan her seren veya serenin bölmesi (parsel) boş iken zeminden tavana doğru her 15 cm'de bir tebeşirle işaretlenir ve sonra koçanlı mısırlar preparat/ton koçanlı mısır üzerinden denenen dozda işaretlenmiş her 15 cm'de mısırların üstüne farklı formülasyondaki ilaçlar bir pülverizatörle pülverize edilmek suretiyle tabakalar halinde ilaçlanarak seren doldurulur. Şahit parsellere de (seren veya serenin bölmesi) ilaçlanmamış koçanlı mısırlar konulur.



Bütün serenlerde yığının aynı yükseklikte olmasına, ilaçlı parsellerde serenin taban kısmının ve yığının üst yüzeyinin ilaçlanmış bulunmasına dikkat edilmelidir.

2.3.2. Kullanılan Aletin Tipi

İlaçlamalar bütün deneme alanında tekdüze dağılım sağlayacak veya doğru bölgesel ilaçlama yapabilecek uygun bir alet veya makine ile yapılmalıdır. Biyolojik etkinliği doğrudan etkileyebilecek faktörler (çalışma basıncı, meme tipi, meme delik çapı, meme verdisi, ilerleme hızı vb.) amaca uygun olarak seçilmelidir. Seçilen bu faktörler, kullanılan zirai mücadele alet - makinesi ve ilaçlama başlıklarının ticari adı ile birlikte kaydedilmelidir.

2.3.3. Uygulama Zamanı ve Uygulama Sayısı

Uygulama hasat edilmiş koçanlı mısırlar serene konulurken bir kez yapılır.

2.3.4. Kullanılan Dozlar ve Hacimler

Bitki koruma ürünleri firmasınca önerilen etkili en düşük doz ve en az iki alt dozda denenmelidir. Doz 100 l suya veya dekara preparat, preparat/ton olarak alınmalı ve her parsele sarf edilecek ilaçlı su miktarı kaydedilmelidir. Uygun ilaç normu seçilmeli ve ilaçlamadan önce bir parsele kullanılacak su miktarı kalibrasyon yapılarak belirlenmelidir (Ek-1).

2.3.5. Uygulamanın Diğer Zararlılara ve Hastalıklara Karşı Kullanılan İlaçlarla İlişkileri Hakkında Bilgiler

Gerekli değildir.

3. SAYIM ve DEĞERLENDİRME

3.1. Meteorolojik Veriler

İlaçlama sırasında sıcaklık ve orantılı nem denemenin yapıldığı yerde kaydedilmelidir.

3.2. Sayım Şekli, Zamanı ve Sayısı

3.2.1. Sayım Şekli

Her ilaçlı ve şahit tekerrürün 5 muhtelif yerinden sereni temsil edecek şekilde 4'er adet koçanlı mısır örneği alınır ve etiketleriyle birlikte naylon torbalara konulduktan sonra laboratuvara getirilir. Burada her örnek tanelere ayrılır, sonra bundan 250 g örnek alınıp etiketi ile birlikte naylon torbaya konulur ve laboratuvarda muhafaza edilerek çıkan erginler sayılıp alınır. Bir ay sonra her örnekte Arpa güvesi, Pirinç biti ve Mısır biti için ayrı ayrı olmak üzere Arpa güvesinin tanede çıkış deliğinde zar şeklinde bir kapak meydana getirmesi özelliğinden faydalanılarak zarar görmüş tane sayısı saptanır.

3.2.2. Sayım Zamanı ve Sayısı

İlaçlamanın yapılmasından sonra gelecek yıl nisan sonu, haziran ve ağustos aylarında olmak üzere 3 kez örnek alınıp sayım yapılır.

3.3. Uygulamanın Kültür Bitkisine Olan Etkisi

Ek 2'ye bakınız.

3.4. Uygulamanın Diğer Organizmalara Olan Etkisi

Gerekli değildir.

3.5. Uygulamanın Verime ve Kaliteye Etkisi

Gerekli değildir.



4. SONUÇLAR

Etki oranı zarar görmüş dane sayısı üzerinden Yüzdesiz Abbott formülü ile bulunur. İlacın etkili sayılabilmesi için en az 6 ay süreyle her üç zararlıya %80' in üstünde etki göstermelidir.

Not 1: Bu metotta tabakalar halinde ilaçlamada verilen 15 cm'lik aralık her ilaç için sabit olmayıp denenen ilacın özelliğine bağlı olarak gerekirse değiştirilebilir.

Not 2: Böcek gelişme düzenleyicileri, mikrobiyal preparatlar ve Entegre Mücadele Programlarında kullanılmaya uygun, yan etkileri az olan veya olmayan preparatlar için, ilacın özelliğine ve etki şekline bağlı olarak Bakanlığın uygun görmesi halinde metotta gerekli değişiklikler yapılabilir.



TÜTÜN AMBAR ZARARLILARI STANDART İLAÇ DENEME METODU

1. DENEME KOŞULLARI

1.1. Kültür Bitkisi ve Çeşidi İle Test Organizmaların Seçimi

Hasat edilmiş kuru tütünde (balyalı veya hevenk halinde) zararlı olan zararlılara karşı uygulanır.

1.2. Deneme Yerinin Özellikleri

Deneme laboratuvar, tütün ekici evi veya tütün depoları gibi kapalı ortamlarda yapılır. Tütün ambar zararlılarına karşı genellikle koruyucu preparatlar kullanıldığından temiz tütünler veya fumige edilerek hazırlanmış deneme balyaları kullanılır.

1.3. Deneme Deseni ve Tertibi

Eş yapma, tesadüf parselleri veya tesadüf blokları deneme desenlerinden biri uygulanır. Tekerrür sayısı, eş yapmada en az 6 diğerlerinde ise en az 4 olmalıdır. Denemede hata serbestlik derecesi 9'un altına düşmemelidir. Balyalar deponun (parselin) her yerini temsil edecek şekilde dağıtılır. Her depo bir parseldir.

2. İLAÇLARIN UYGULANMASI

2.1. Denemeye Alınacak İlaçlar

Denemeye alınacak ilaçların ticari adı, firması, aktif madde adı ve miktarı, formülasyon şekli ve dozları bir çizelge halinde verilmelidir.

2.2. Karşılaştırma İlacı

Ülkemizde aynı konuda ruhsat almış aktif madde ve yüzdesi, formülasyonu, etki ve uygulama şekli aynı ilaçlar karşılaştırma ilacı olarak alınır. Bu özellikte Bitki Koruma Ürünü bulunmadığı takdirde aynı konuda ruhsat almış formülasyonu, etki ve uygulama şekli gibi özellikleri denenecek ilaca en yakın olan ilaçlar karşılaştırma ilacı olarak alınır. Karşılaştırma ilacının bulunmaması durumunda ise; sadece şahit ile karşılaştırılarak deneme kurulabilir.

2.3. Uygulama Şekli

2.3.1. Uygulamanın Tipi

Tütün ambar zararlılarına karşı yapılacak ilaçlamada depolardaki balyalanmış tütünün bulaşık olması gerekir. Böyle depolara yukarıda belirtildiği şekilde temiz balyalar yerleştirilir. Daha sonra kullanılacak preparatın su ve ilaç miktarlarının belirlenmesi için önceden kalibrasyonu yapılmalıdır. Buna göre belli hacme ve yüzeye gidecek ilaç belli su miktarı ile karıştırılarak deponun dip kısmından başlanarak kapıya doğru ilaçlama yapılır ve ilaçlanan yer, ilacın özelliğine göre, yeterli süre kapalı tutulur. İlaçlama böcek uçuşunun yoğun olduğu akşamüzeri yapılmalıdır.

2.3.2. Kullanılan Aletin Tipi

İlaçlamalar bütün deneme alanında tekdüze dağılım sağlayacak veya doğru bölgesel ilaçlama yapabilecek uygun bir alet veya makine ile yapılmalıdır. Biyolojik etkinliği doğrudan etkileyebilecek faktörler (çalışma basıncı, meme tipi, meme delik çapı, meme verdisi, ilerleme hızı vb.) amaca uygun olarak seçilmelidir. Seçilen bu faktörler, kullanılan zirai mücadele alet - makinesi ve ilaçlama başlıklarının ticari adı ile birlikte kaydedilmelidir.

2.3.3. Uygulama Zamanı ve Uygulama Sayısı

Tütün ekici evlerinde zararlının kendine veya zararına rastlandığında, tütün depolarında ise erginlerin aktif oldukları mayıs-ekim ayları arasında yapılır. Uygulama sayısı ilacın özelliğine göre belirlenir.



2.3.4. Kullanılan Dozlar ve Hacimler

Bitki koruma ürünleri firmasınca önerilen etkili en düşük doz ve en az iki alt dozda denenmelidir. Doz 100 l suya veya dekara preparat, preparat/m³ veya preparat/m² olarak alınmalı ve her parselde sarf edilecek ilaçlı su miktarı kaydedilmelidir. Uygun ilaç normu seçilmeli ve ilaçlamadan önce bir parselde kullanılacak su miktarı kalibrasyon yapılarak belirlenmelidir (Ek-1).

2.3.5. Uygulamanın Diğer Zararlılara ve Hastalıklara Karşı Kullanılan İlaçlarla İlişkileri Hakkında Bilgiler

Gerekli değildir.

3. SAYIM ve DEĞERLENDİRME

3.1. Meteorolojik Veriler

İlaçlama sırasında sıcaklık ve orantılı nem denemenin yapıldığı yerde kaydedilmelidir.

3.2. Sayım Şekli, Zamanı ve Sayısı

Sayım, ilaçlama ile birlikte asılan feromon tuzaklarında toplanan erginlerin sayılması ile yapılır. Ayrıca kullanılan test böceklerinde ilaçlamadan 24 saat sonra ve gerekirse bazı periyodlarla verilenlerde ölü-canlı adetleri sayılır. Depolarda ilaçlama süresince bekletilen temiz balyalarda endeksleme metodu ile zarar oranları saptanır.

3.3. Uygulamanın Kültür Bitkisine Olan Etkisi

İlaçların uygulanan ürüne fitotoksite ve kalıntı yönünden etkili olup olmadığı araştırılır. Kalıntı analizleri yapılmalıdır. Tütünde ilacın koku yönünden oluşabilecek olumsuz yönlerini araştırmak için içim denemeleri yapılmalıdır.

Ek 2'ye bakınız.

3.4. Uygulamanın Diğer Organizmalara Olan Etkisi

3.4.1. Uygulamanın Diğer Zararlılara ve Hastalıklara Etkisi

Gerekli değildir.

3.4.2. Uygulamanın Hedef Olmayan Organizmalara Olan Etkisi

Gerekli değildir.

3.5. Uygulamanın Verime ve Kaliteye Etkisi

Depolarda ilaçlama süresince bekletilen temiz balyalardan alınan örnekler şahitleri ile karşılaştırılarak ilaçlı ve şahitler arasındaki kalitatif ve kantitatif farklar bulunur.

4. SONUÇLAR

Değerlendirmelerde Yüzdesiz Abbott formülü kullanılır. Depolama süresince %90'ın üstündeki etki esas kabul edilir. Ayrıca istatistiki analiz yapılır.

Not: Böcek gelişme düzenleyicileri, mikrobiyal preparatlar ve Entegre Mücadele Programlarında kullanılmaya uygun, yan etkileri az olan veya olmayan preparatlar için, ilacın özelliğine ve etki şekline bağlı olarak Bakanlığın uygun görmesi halinde metotta gerekli değişiklikler yapılabilir.



TÜTÜN AMBAR ZARARLILARINA KARŞI

Tütün güvesi (*Ephestia elutella* (Hubn.) (Lepidoptera: Pyralidae) ve Tatlıkurt
(*Lasioderma serricornis* (F.) (Coleoptera: Anobiidae)

KORUYUCU STANDART İLAÇ DENEME METODU

1. DENEME KOŞULLARI

1.1. Kültür Bitkisi ve Çeşidi İle Test Organizmalarının Seçimi

Hasat edilmiş kuru tütünde (balya veya kutu halinde) zararlı olan böceklere [Tütün güvesi (*Ephestia elutella* (Hubn.)) ve Tatlıkurt'a [*Lasioderma serricornis* (F.)] karşı uygulanır.

1.2. Deneme Yerinin Özellikleri

Deneme, hedef zararlı popülasyonunun yeterli miktarda bulundurulabilmesi için kontrollü koşullar altında bölünmüş odalarda yapılır. Kullanılacak tütün balya veya kutuları zararlılar ile bulaşık olmamalıdır.

1.3. Deneme Deseni ve Tertibi

Eş Yapma, Tesadüf Parselleri veya Latin Kare deneme desenleri uygulanır. Eş yapma ve Latin kare deneme deseninde tekerrür sayısı en az 5, Tesadüf parselleri deneme deseninde ise en az 4 olmalıdır. Bitki koruma ürünü ile koruyucu (cibinlik vb.) uygulama yapılmış ve yapılmamış balya veya kutular (kontrol) aynı oda veya kabine koyulur. Her bir oda/kabin bir tekerrür olarak kabul edilir. Her bir odaya/kabine ayrı ayrı birer adet tütün balyası veya kutusu ile birlikte içerisinde en az 50'şer adet ergin bulunan bir adet Tütün güvesi kavanozu ve bir adet Tatlıkurt kavanozu olmak üzere toplam iki adet kavanoz konulmalıdır. Deneme süresince zararlıların ortamda bulunması sağlanmalıdır.

2. İLAÇLARIN UYGULANMASI

2.1. Denemeye Alınacak İlaçlar

Denemeye alınacak bitki koruma ürününün ticari adı, firması, içerdiği aktif madde adı ve miktarı, koruyucu ağız gözenek büyüklüğü bir çizelge halinde verilmelidir.

2.2. Karşılaştırma İlacı

Ülkemizde aynı konuda ruhsat almış aktif madde ve yüzdesi, formülasyonu, etki ve uygulama şekli aynı ilaçlar karşılaştırma ilacı olarak alınır. Bu özellikte Bitki Koruma Ürünü bulunmadığı takdirde aynı konuda ruhsat almış formülasyonu, etki ve uygulama şekli gibi özellikleri denenecek ilaca en yakın olan ilaçlar karşılaştırma ilacı olarak alınır. Karşılaştırma ilacının bulunmaması durumunda ise; sadece şahit ile karşılaştırılarak deneme kurulabilir.

2.3. Uygulama Şekli

2.3.1. Uygulamanın Tipi

Firmanın önerisine uygun olarak yapılır. Öncelikle denemede kullanılacak oda/kabin, tütün balyaları ve kutuları zararlı ile bulaşık olmamalıdır. Bu amaçla yapılacak uygulamalar (fümigasyon, kontrollü atmosfer uygulamaları vb.) not edilmelidir.

2.3.2. Kullanılan Aletin Tipi

Kullanılan cibinliğin tipi ile ilgili olarak prospektüsündeki özellikler belirtilmelidir.

2.3.3. Uygulama Zamanı ve Uygulama Sayısı

Denemeye alınacak bitki koruma ürününün özelliği dikkate alınarak uygulama süresi hesaplanmalıdır. Bu süre en az denemeye alınacak böceklerin bilinen gelişme süresi ve aynı



zamanda deneme yapılan yerin iklim koşulları dikkate alınarak belirlenmelidir (Örneğin; Bu süre sıcaklık ve nem arttıkça kısalır, daha serin ortamda uzun olur). Uygulama zamanı için herhangi bir sınırlama yoktur. Firmasınca önerilen koruyuculuk süresinin bitiminden bir ay sonra değerlendirme yapılmalıdır.

2.3.4. Kullanılan Dozlar ve Hacimler

Firmanın önerisine veya prospektüsüne göre uygulanır.

2.3.5. Uygulamanın Diğer Zararlılar ve Hastalıklara Karşı Kullanılan İlaçlarla İlişkileri Hakkında Bilgiler

Gerekli değildir.

3.SAYIM VE DEĞERLENDİRME

3.1. Meteorolojik Veriler

Deneme süresince denemenin yapılacağı yerdeki sıcaklık ve orantılı nem değerleri günlük ortalama olarak verilmelidir.

3.2. Sayım Şekli, Zamanı ve Sayısı

Denemenin yapıldığı, bitki koruma ürünü ile uygulama yapılmış veya yapılmamış her bir odaya birer adet balya veya kutu ile birlikte içerisinde en az 50'şer adet ergin bulunan bir adet Tütün güvesi kavanozu ve bir adet Tatlıkurt kavanozu olmak üzere toplam iki adet kavanoz ağzı açık olarak konur. Ortam sıcaklığı test böceklerinin yaşamını sürdürebileceği uygun sıcaklıkta olmalıdır. Deneme sonunda, tütün balyalarının veya kutularının üç farklı yerinden toplam 1 kg tütün alınarak kültür kavanozlarına aktarılır. Kavanozlar laboratuvarında bir ay uygun koşullarda tutulur. Bu süre sonunda stereo mikroskop ile tütün zararlılarının larva, pupa ve erginleri sayılarak kaydedilir.

3.3. Uygulamanın Kültür Bitkisine Olan Etkisi

Gerekli değildir.

3.4. Uygulamanın Diğer Organizmalara Olan Etkisi:-

3.4.1. Uygulamanın Diğer Zararlılara ve Hastalıklara Etkisi

Gerekli değildir.

3.4.2. Uygulamanın Hedef Olmayan Organizmalara Olan Etkisi

Gerekli değildir.

3.5. Uygulamanın Verime ve Kaliteye Olan Etkisi:

Gerekli değildir.

4. Sonuçlar

Değerlendirme deneme sonunda yapılan tek sayıma göre yapılır. Değerlendirmelerde Yüzdesiz Abbott formülü kullanılır ve uygun istatistiksel analiz uygulanır.

Not: Böcek gelişme düzenleyicileri, mikrobiyal preparatlar ve Entegre Mücadele Programlarında kullanılmaya uygun, yan etkileri az olan veya olmayan preparatlar için, ilacın özelliğine ve etki şekline bağlı olarak Bakanlığın uygun görmesi halinde metotta gerekli değişiklikler yapılabilir.



UN ve MAMULLERİ ZARARLILARI STANDART İLAÇ DENEME METODU

1. DENEME KOŞULLARI

1.1. Ürün ve Çeşidi İle Test Organizmaların Seçimi

Denemeler un ve mamullerinde zarar yapan zararlılara karşı uygulanır.

1.2. Deneme Yerinin Özellikleri

Denemeler laboratuvar, ambar veya fabrikalarda yürütülür.

Fabrika veya ambardaki un veya mamullerinde zararlılara karşı yapılacak denemede her parsel için en az 25'er adet (ergin, larva, pupa ve yumurta dönemlerinde) birey gerekmektedir. Bu koşulların sağlanamadığı durumlarda yapay bulaştırma (Tülbent içine bireyler alınarak materyalin içerisine yerleştirilir) yapılmalıdır.

1.3. Deneme Deseni ve Tertibi

Eş yapma, tesadüf parselleri veya tesadüf blokları deneme desenlerinden biri uygulanır. Tekerrür sayısı eş yapma deneme deseninde 6, diğerlerinde en az 4 olmalıdır. Denemede hata serbestlik derecesi 9'un altına düşmemelidir.

Her ambar veya fabrika bir parsel kabul edilir. Ancak özellikle fabrika sağlamakta güçlük çekildiğinde birbirine benzer özellikteki fabrika katları ayrı ayrı birer parsel olarak kabul edilebilir. Laboratuvarında gaz geçirmez örtü altına alınmış veya gazlama bidonlarına yerleştirilmiş minyatür un ve mamulü örneklerinin her biri bir parsel kabul edilir. Büyüklüğü olanaklara bağlıdır.

2. İLAÇLARIN UYGULANMASI

2.1. Denemeye Alınacak İlaçlar

Denemeye alınacak ilaçların ticari adı, firması, aktif madde adı ve miktarı, formülasyon şekli ve dozları bir çizelge halinde verilmelidir.

2.2. Karşılaştırma İlacı

Ülkemizde aynı konuda ruhsat almış aktif madde ve yüzdesi, formülasyonu, etki ve uygulama şekli aynı ilaçlar karşılaştırma ilacı olarak alınır. Bu özellikte Bitki Koruma Ürünü bulunmadığı takdirde aynı konuda ruhsat almış formülasyonu, etki ve uygulama şekli gibi özellikleri denenecek ilaca en yakın olan ilaçlar karşılaştırma ilacı olarak alınır. Karşılaştırma ilacının bulunmaması durumunda ise; sadece şahit ile karşılaştırılarak deneme kurulabilir.

2.3. Uygulama Şekli

2.3.1. Uygulamanın Tipi

İlaçlamada fümigant kullanılıyorsa fümigantın kullanma özelliğine göre, gaz etkili ilaçlarda ise boşluğa sisleme veya pülverize edilerek denemeler yapılmalıdır.

2.3.2. Kullanılan Aletin Tipi

İlaçlamalar bütün deneme alanında tekdüze dağılım sağlayacak veya doğru bölgesel ilaçlama yapabilecek uygun bir alet veya makine ile yapılmalıdır. Biyolojik etkinliği doğrudan etkileyebilecek faktörler (çalışma basıncı, meme tipi, meme delik çapı, meme verdisi, ilerleme hızı vb.) amaca uygun olarak seçilmelidir. Seçilen bu faktörler, kullanılan zirai mücadele alet - makinesi ve ilaçlama başlıklarının ticari adı ile birlikte kaydedilmelidir.



2.3.3. Uygulama Zamanı ve Uygulama Sayısı

Denemeye laboratuvarında istenildiği an başlanabilir. Ambar veya fabrikalarda preparatın özelliğine ve çevre koşullarına bağlı olarak uygun zamanda yapılmalıdır.

2.3.4. Kullanılan Dozlar ve Hacimler

Bitki koruma ürünleri firmasınca önerilen etkili en düşük doz ve en az iki alt dozda denenmelidir. Doz 100 l suya veya dekara preparat, preparat/m³ veya preparat/m² olarak alınmalı ve her parselde sarf edilecek ilaçlı su miktarı kaydedilmelidir. Uygun ilaç normu seçilmeli ve ilaçlamadan önce bir parselde kullanılacak su miktarı kalibrasyon yapılarak belirlenmelidir (Ek-1).

2.3.5. Uygulamanın Diğer Zararlılara ve Hastalıklara Karşı Kullanılan İlaçlarla İlişkileri Hakkında Bilgiler

Gerekli değildir.

3. SAYIM ve DEĞERLENDİRME

3.1. Meteorolojik Veriler

İlaçlama sırasında sıcaklık ve orantılı nem denemenin yapıldığı yerde kaydedilmelidir.

3.2. Sayım Şekli, Zamanı ve Sayısı

3.2.1. Sayım Şekli

Sayım, alınan örneklerdeki veya yerleştirilen test materyalindeki böceklerin (ergin, larva, pupa ve yumurta) ayrı ayrı canlı, ölü adetlerinin sayılmasıyla yapılır. Yumurta dönemi materyal olarak kullanıldıysa sayım için örnek, larva dönemine gelmesi gereken süre kadar bekletilmelidir. Ayrıca pupa dönemi içinde gerektiğinde ergin çıkış süresine kadar beklenmelidir.

3.2.2. Sayım Zamanı ve Sayısı

Sayımlar ilaçlamadan önce ve ilaçlamadan 24 saat sonra her tekerrürden alınan 250'şer g'lık örneklerde yapılmalıdır. İlaçlama sırasında test materyali yerleştirilmiş ise bunlar da sayılmalıdır. Fümigantlar için tek sayım yeterlidir. Ancak etki süresinin de araştırılması istenen preparatlar için belli aralıklarla etki %80'in altına düşene kadar aynı yöntemle sayımlara devam edilir.

3.3. Uygulamanın Kültür Bitkisine Olan Etkisi

Ek 2'ye bakınız.

3.4. Uygulamanın Diğer Organizmalara Olan Etkisi

3.4.1. Uygulamanın Diğer Zararlılara, Hastalıklara Etkisi

Gerekli değildir.

3.4.2. Uygulamanın Hedef Olmayan Organizmalara Olan Etkisi

Gerekli değildir.

3.5. Uygulamanın Verime ve Kaliteye Etkisi

Koku yönünden de araştırma yapılmalıdır.

4. SONUÇLAR

Elde edilen sayım sonuçlarına göre Abbott formülü kullanılarak etki bulunur. İstatistiki analiz yapılır.

Not: Böcek gelişme düzenleyicileri, mikrobiyal preparatlar ve Entegre Mücadele Programlarında kullanılmaya uygun, yan etkileri az olan veya olmayan preparatlar için, ilacın özelliğine ve etki şekline bağlı olarak Bakanlığın uygun görmesi halinde metotta gerekli değişiklikler yapılabilir.



EK-1

ZİRAİ MÜCADELE ALET VE MAKİNALARININ KALİBRASYONU

İlaçlamalara başlamadan önce mutlaka iyi bir ilaçlama tekniği kullanımı için hazırlık yapılmalıdır. İyi ilaçlama tekniği;

- Parametrelerin doğru seçimi (meme, fan, ilerleme hızı, ilaç normu, basınç vb.),
- Efektif bir kalibrasyon metodu,
- Kullanıcı güvenliği,
- Pülverizatör bakım ve temizliğini içerir.

İlaçlamanın yapılacağı hedef yüzeylerin, bitkinin ve tarla veya bahçenin özelliklerine göre öncelikle mutlaka ilaçlama parametrelerinin seçilmesi gerekmektedir. Bu yapılmadan kalibrasyon yapılması mümkün olmaz. Zaten bu koşulda yapılacak kalibrasyon bitki ve arazinin ihtiyaçlarını karşılayamayacağından, ilaç uygulaması yetersiz kalır.

İlaç uygulamalarının efektif olabilmesi için kullanılan pülverizatörün çeşidi de son derece önemlidir. Bitkilerin fiziksel özellikleri (şekli,yaprak boyutu, yüksekliği hacmi, büyüme dönemi vb.) birbirinden farklı olduğu için uygun ilaçlamayı yapabilecek alet ve makina seçiminin bu özelliklere uygun olarak yapılması gerekmektedir. Doğru makina kullanımı uyulması gereken ilk kuraldır.

Her zirai mücadele alet ve makinasının teknik özellikleri birbirinden farklıdır. Hatta aynı makinada zaman içerisinde oluşacak yıpranma ve aşınmalar sebebiyle uygulamalarda ilaç normu, damla çapı, basınç vb. değerlerde (dolayısıyla atılan ilaç miktarında) önemli farklılıklar oluşmaktadır. Ayrıca özellikle sırt pülverizatörü ve sırt atomizörlerinde kullanıcıya bağlı olarak ilerleme hızı ve ilaç normu değiştiğinden ilaçlama etkinliği açısından farklı sonuçlar alınabilir. Bu koşullar göz önüne alındığında kalibrasyonun önemi daha iyi anlaşılabilir.

İyi bir kalibrasyon için şu değerlerin bilinmesi gerekir:

- İlaç normu (l/ha),
- Memenin tipi ve verdisi (l/dak),
- Çalışma basıncı (bar),
- İlerleme hızı (km/h).

Kolay ve doğru bir pülverizatör ayarı (kalibrasyon) yapılabilmesi için aşağıdaki işlem basamakları takip edilmelidir:

- Bütün deneme alanında tekdüze dağılım sağlayacak veya doğru bölgesel ilaçlama (kısmi dal, gövde vb.) yapabilecek uygun bir alet veya makinanın seçilmesi,
- Tüm filtrelerde dahil olmak üzere pülverizatörün kontrol edilmesi,
- İlaç etiketinin dikkatli olarak okunması,
- Kullanılacak ilaç ve mücadelesi yapılacak hastalık-zararlı ile bitki gözönünde bulundurularak pülverizasyon şeklinin ve pülverizasyon sınıfının seçilmesi,
- İlaç normunun seçilmesi,
- Belirlenen ilaç normunun hava koşulları ve bitki yoğunluğuna göre yeniden gözden geçirilmesi,



- Meme tipi, çalışma basıncı ve ilerleme hızının (uygun damla çapı ve damla dağılımı düzgünlüğü sağlayacak şekilde) seçilmesi,
- Püskürtme borusu (bum) yüksekliği ve stabilitesinin kontrol edilmesi,
- Püskürtme borusu üzerindeki meme aralıkları ve örtme payının kontrol edilmesi,
- Pülverizatör üzerinde yardımcı hava akımı var ise, havanın çıkış yönünün ve hava hızı dağılımının kontrol edilmesi,
- İlaç deposunun temiz su ile doldurulması,
- İlerleme hızının kontrol edilmesi,
- Regülatörün ayarlanması,
- Meme verdisinin ve memeler arasındaki dağılım düzgünlüğünün kontrol edilmesi,
- Çalışma basıncının ve buna bağlı olarak meme verdisinin yeniden kontrolü,
- Etiket bilgilerine uygun olarak ilaç deposunun ilaç karışımı ile doldurulması,
- İlaçlama sırasında kontrollere devam edilmesi (bum yüksekliği, basınç ayarları ve memelerde tıkanma olup olmadığı),
- İlaçlama sonunda pülverizatörün temizlenmesi.

1. Tarla yüzeyi ilaçlamalarında kalibrasyon

Tarla ilaçlamalarında yaygın olarak 8-14 m aralığında iş genişliğine sahip hidrolik tarla pülverizatörleri kullanılmaktadır. Kalibrasyon metodu bu pülverizatörler için anlatılacaktır. Ancak tarla koşulu veya bitkiye bağlı olarak sırt pülverizatörü ile uygulama yapılması gerekiyor ise, kalibrasyon metodu bölüm 3'te verilmiştir.

Genel bir referans olarak tarla uygulamaları için aşağıdaki değerler kullanılabilir.

– İlaç normu için;

Herbisitler → 100 - 300 l/ha

Fungusit ve insektisitler → 150 – 300 l/ha

– Meme tipi ve basıncı için;

a) Yelpaze hüzmeli memelerde,

Herbisitler → 1.5 -3 bar

Fungusitler ve insektisitler → 2-5 bar

b. Konik hüzmeli memelerde,

Fungusitler ve insektisitler → 5-8 bar

Tarla ilaçlamalarında kalibrasyon için aşağıdaki sıra takip edilir:

I- İlerleme hızının kontrolü:

İstenilen ilaç normunun elde edilebilmesi için, traktörün ilerleme hızının tam olarak bilinmesi çok önemlidir. Çünkü tekerleklerdeki patinajdan dolayı traktöremetrede görülen hızdan sapmalar olabilir.

Bunun için, 100 m'den az olmayan bir uzaklık belirlenir. Bu uzaklık ilaçlama hızında geçilir ve geçen zaman saniye olarak kaydedilir.

Aşağıdaki eşitlikten ilerleme hızı hesaplanır;



$$\text{İlerleme hızı (km / h)} = \frac{\text{Uzaklık (m)} \times 3.6 \text{ (Sabit katsayı)}}{\text{Zaman (s)}}$$

II- Meme verdisinin belirlenmesi

İlaçlama makinasının toplam alana atacağı ilaç+su karışımı yani ilaç normu, makinanın her bir memesinden çıkan sıvı miktarına doğrudan bağlıdır. Uygun meme tipi ve çalışma basıncı belirlendikten sonra verdi ölçümlerinin mutlaka yapılması gereklidir. Ayrıca bu ölçümler her ilaçlamadan önce tekrarlanmalıdır. Çünkü oluşabilecek tıkanmalar, aşınmalar ve memenin yapısındaki fiziksel hatalar verdinin değişmesine sebep olmaktadır.

Pülverizatör uygun basınçta çalıştırılarak 1 dakika süreyle temiz su püskürtülür. Püskürtülen su, memelerin altına yerleştirilen kaplarda toplanarak ölçülür. Bu işlem mümkünse tüm memeler için ya da en azından bumun sağ, sol ve orta kısmından olmak üzere birkaç meme için yapılmalıdır.

III- İlaç normunun belirlenmesi

İlerleme hızı ve meme verdisi belirlendikten sonra aşağıdaki eşitlikten ilaç normu hesaplanır;

$$\text{İlaç normu (l/ha)} = \frac{\text{Meme verdisi (l/dak)} \times \text{Meme sayısı} \times 600}{\text{İş genişliği (m)} \times \text{ilerleme hızı (km/ h)}}$$

İş genişliği (m) = İki meme arası mesafe (m) x Bumdaki meme sayısı

Eğer gerçek norm önerilen veya hedeflenen normdan % 5 daha yüksek veya daha düşük ise ya basınç, ya ilerleme hızı ya da her ikisinde de ayarlamalar yapılmalıdır.

Tüm yüzey ilaçlamasından farklı olarak bant ilaçlamasında yalnızca bantlar üzerine ilaç püskürtülmektedir. Bu nedenle tüm yüzey ilaçlamasında kullanılan ilaç deposundaki karışımın aşağıdaki eşitlik ile hesaplanması uygun olacaktır.

$$\text{İlaç normu (l/ha)} = \frac{\text{Meme verdisi (l/dak)} \times 600}{\text{Bant genişliği (m)} \times \text{ilerleme hızı (km/ h)}}$$

IV- İlaç deposuna eklenecek ilaç miktarının belirlenmesi;

Meme verdisi ayarlanıp, kontrolleri tamamlandığında depoya konulacak kimyasal miktarı da aşağıdaki eşitlikten hesaplanabilir.

$$\text{İlaç/Depo} = \frac{\text{Depo hacmi (l)} \times \text{Doz (l/ha veya gr/ha)}}{\text{İlaç normu (l/ha)}}$$



Etkili bir ilaçlama ve ilaçlanan yüzeyler üzerinde kalan aşırı pestisit kalıntılarını azaltmak için pülverizatörün kalibrasyonu periyodik olarak yapılmalıdır. Çalışma koşulları ve kullanılan kimyasaldaki değişimler yeni bir kalibrasyon gerektirir. Ayrıca memelerde oluşan aşınmalar ile verdileri arttığından veya azalttığından kalibrasyon çok önemlidir. Verdi arttıkça hedeflenen ilaç normundan daha fazlası tarlaya uygulanmaktadır. Verdi azaldıkça ise hedeflenen ilaç normundan daha az ilaç tarlaya uygulanmakta ve etkisiz bir ilaçlama ortaya çıkmaktadır.

2. Bağ-bahçe ilaçlamalarında kalibrasyon

Bağ-bahçe ilaçlamalarında da kullanılacak pülverizatörlerin kalibrasyonu için uygulanacak temel plan tarla uygulamaları ile aynıdır. Ağacın şekline, yaprak yoğunluğuna ve bahçenin özelliklerine uygun olarak;

- Uygulanacak ilaç normunun seçilmesi (l/ha),
- İlerleme hızının seçimi ve ölçülmesi (km/h),
- Toplam meme verdisinin belirlenmesi (l/dak),
- Eğer hedeflenen ile ölçülen değerler arasında farklılık varsa meme tipi ve basıncı ile ilerleme hızının yeniden gözden geçirilmesi.

Bu işlem basamakları “1. Tarla yüzeyi ilaçlamalarında kalibrasyon” bölümünde yer aldığı şekilde yapılmalıdır.

Bağ-bahçe ilaçlamalarında yaygın olarak konik huzmeli meme kullanılmaktadır. Bu memelerin farklı modellerinde basınç 2-50 bar arasında değiştiğinden uygun basınç değeri ilaç normuna ve damla çapına göre seçilmelidir. Bu ilaçlamalarda ilaç normu değerleri ise; kullanılan makinaya ve ağaç çeşidine bağlı olarak yaklaşık 20 l/ha ile 3000 l/ha arasındadır. Dolayısıyla tarla uygulamalarında olduğu gibi hastalık ve zararlı için referans değer vermek zordur.

Bu ilaçlamalarda ilaç deposuna eklenecek ilaç miktarının belirlenmesi tarla ilaçlamalarında olduğu gibi yapılmaktadır.

Meme verdisi ayarlanıp, kontrolleri tamamlandığında depoya konulacak kimyasal miktarı da aşağıdaki eşitlikten hesaplanabilir.

$$\text{İlaç/Depo} = \frac{\text{Depo hacmi (l)} \times \text{Doz (l/ha veya gr/ha)}}{\text{İlaç normu (l/ha)}}$$

Özellikle bahçe ilaçlamalarında hastalık ya da zararlıya karşı kullanılan ruhsatlı ilaçların bir kısmında (birkaç ilaçlamanın yapıldığı ve vejetatif dönemler arasında yaprak alanı açısından büyük farklılık bulunan bahçelerde) doz, l/ha veya kg/ha olarak verilmeyip 100 l suya ml (konsantrasyon) olarak ifade edilmektedir. Bu koşulda ilacın etiketinde tavsiye edildiği şekilde, birim alana kullanılacak su miktarına bağlı olarak depoya eklenecek ilaç miktarı hesaplanmalıdır.

Bağ-bahçe ilaçlamalarında yaygın olarak kullanılan yardımcı hava akımlı bahçe pülverizatörlerinde (atomizör) aynı zamanda fan üzerinden ayar yapılması gerekmektedir. İlaçlama yapılacak ağacın şekline ve vejetasyon dönemine bağlı olarak uygun hava hızı ve hava miktarı seçilmelidir.



Ayrıca bağ-bahçe ilaçlamalarında kullanılan bazı makinalarda memelerin yeri ve pozisyonu ihtiyaca göre ayarlanabilmektedir. Eğer bu şekilde ayar olanağı bulunmayan pülverizatör kullanılıyorsa ağacın şekline göre farklı meme kombinasyonları tercih edilebilir.

3. Sırt pülverizatörlerinde kalibrasyon

Gerek tarla uygulamalarında (özellikle küçük veya traktörün giremeyeceği engebeli ve meyilli alanlarda) gerekse bağ-bahçe uygulamalarında (küçük alanlarda, yaprakaltı ilaçlamalarında ve yüksek ağaçlarda ağacın üst kısım ilaçlamalarında) sırt pülverizatörleri veya tabanca ile ilaçlama söz konusu olabilmektedir.

Eğer sırt pülverizatörleri veya tabanca ile ilaçlama söz konusu ise kalibrasyon aşağıdaki işlem basamaklarına göre yapılabilir:

- 100 m²'lik bir alan işaretlenir.
- Depoya ölçülü miktarda su konularak bu alan ilaçlanır ve depoda kalan su miktarı ölçülür (Püskürtme, ilaçlı su zerreleri bitkide damla oluşturup akmayacak şekilde olmalıdır). İlaçlama öncesi ve sonrasındaki su miktarı arasındaki fark kaydedilir. Aşağıdaki formülden ilaç normu (l/ha veya l/da) hesaplanır.

Harcanan su miktarı (l)

İlaç normu= _____

İlaçlanan alan (da, ha)

- Ölçülen norm ile önerilen norm karşılaştırılır. Eğer gerçek norm, önerilen veya hedeflenen normdan %5 daha yüksek veya daha düşük ise ya basınç, ya ilerleme hızı ya da her ikisinde de ayarlamalar yapılarak kalibrasyon yenilenir.

- Depoya konulacak ilaç miktarı aşağıdaki eşitlikten hesaplanır

•

Depo hacmi (l) x Doz (l/ha veya gr/ha)

İlaç/Depo= _____

İlaç normu (l/ha veya l/da)

Veya;

- Makinanın deposu temiz su ile doldurulur.
- Tarlada bitkisel örtüyü veya yüzeyi ıslatacak şekilde sabit bir yürüme hızında ve meme için tavsiye edilen basınçta depo boşalınca kadar bu su püskürtülür (Püskürtme, ilaçlı su zerreleri bitkide damla oluşturup akmayacak şekilde olmalıdır).

- Su bittikten sonra ıslanan alan ölçülür. Aşağıdaki formülden ilaç normu (l/ha veya l/da) hesaplanır.

•

Harcanan su miktarı (l)

İlaç normu= _____

İlaçlanan alan (da,ha)



- Ölçülen norm ile önerilen norm karşılaştırılır. Eğer gerçek norm, önerilen veya hedeflenen normdan %5 daha yüksek veya daha düşük ise ya basınç, ya ilerleme hızı ya da her ikisinde de ayarlamalar yapılarak kalibrasyon yenilenir.
- Depoya konulacak ilaç miktarı aşağıdaki eşitlikten hesaplanır.
-

$$\text{İlaç/Depo} = \frac{\text{Depo hacmi (l) x Doz (l/ha veya gr/ha)}}{\text{İlaç normu (l/ha veya l/da)}}$$

Yüksek ilaç normları gerektirdiğinden tabanca ile ilaçlama, özel koşullar hariç tercih edilmemelidir.

4. Yabancı ot ilaçlamalarında kalibrasyon

Yabancı ot mücadelesi, mekanik veya motorlu sırt pülverizatörü ile traktöre asılır veya çekilir tip tarla pülverizatörü kullanılarak yapılmalıdır.

Uygulamalarda yelpaze tipi memeler kullanılmalıdır. Bu memeler üzerinde bulunan rakamların anlamı önemlidir.

Örneğin: f 03 080 yazılı bir yelpaze memede;

- f** : yelpaze püskürtmeyi;
03 : memenin debisi (03 litre/dakika);
080 : memenin püskürtme açısını (80°) ifade etmektedir.

Standart basınçta 80° ve 110° huzme açısı veren yelpaze tipi memeler yabancı ot ilaçlamasında yaygın olarak kullanılmaktadır. Örneğin 110°'lik memenin tercih edilmesinin nedeni, püskürtme borusu üzerine daha az sayıda meme takılarak daha alçaktan ilaçlama yapılabilmesidir. 80°'lik meme ile bitki üzerinden 50 cm yukarıdan, 110°'lik meme ile bitki üzerinden 35 cm yukarıdan ilaçlama yapılarak sürüklenme azaltılabilir. Yelpaze memeler ile tarlada düzgün bir ilaç dağılımı elde etmek için püskürtme borusu üzerinde yan yana bulunan memelerden çıkan ilaç huzmelerinin uç kısımlarından itibaren belirli ölçüde birbirine girişim yapması çok önemlidir.

Bu amaçla memeler püskürtme borusuna yaklaşık 5° açı ile yerleştirilmelidir. Böylece yelpaze memeden çıkan damlaların birbirine çarpıp çok büyük damlacıkların oluşması önlenerek sürüklenme riski azaltılır.

Yabancı ot mücadelesi sırasında kullanılacak makina, arazi ve bitki özelliklerine bağlı olarak sırt pülverizatörü veya tarla pülverizatörü olmaktadır. Bu makinalar için kalibrasyon bölüm 1 ve bölüm 3'te anlatıldığı şekilde yapılmalıdır.

5. Nematodlara karşı toprak sterilizasyonu

Nematodlara karşı mücadelede toprağa ekim ya da dikim öncesi herhangi bir nematisitle toprak boş olarak ilaçlanabilmektedir. Bu işlem sterilizasyon olarak adlandırılmaktadır. Kimyasal toprak sterilizasyonunda kullanılan nematisitler sıvı veya granül yapıdadır. Önerilen nematisitlerden sıvı preparatların uygulanmasında sera veya fide yerleri gibi küçük alanlar için toprak el enjektörü, daha büyük alanların ilaçlanmasında traktöre monte edilmiş sıvı fumigant enjeksiyon makineleri kullanılmaktadır.



Damla sulama sistemi bulunan seralarda ilaç, sistemin sıvı gübre atılan kısmına konularak sulama suyu ile birlikte toprağa verilir.

Granül ilaçlar ise eldiven kullanılarak serpme şeklinde veya çeşitli tip granül dağıtıcılar kullanılarak toprak yüzeyine dağıtılmaktadır. Ayrıca katı fümigant maddeler, sterilize edilmek istenen alana ekim makinasının ekici ayaklarına benzer düzenlere sahip ilaçlama makinaları ile toprağa gömülmektedir.

Bazı emülsiyon formülasyonlu preparatların uygulaması süzgeçli kova veya sırt pülverizatörü ile yapılır.

Fümigasyonda ilaçlama tekniği aşağıdaki şekilde uygulanmalıdır:

İlaçların uygulanmasından önce, toprağın derince işlenmiş, önceki üründen kalan bulaşık bitki artıklarından iyice temizlenmiş veya böyle artıkların dağıtılıp çürümmesini sağlamak için bir kaç hafta öncesinden sürülmüş olması gerekmektedir. İlaç uygulanacak toprak tavında ve ekim-dikime hazır olmalıdır.

Sıvı fümigantlar toprak el enjektörü veya sıvı fümigant enjeksiyon makinaları ile 30 cm ara ile 15–20 cm derinliğe doğrudan toprak içerisine verilir. Basıncın etkisinden kurtulan fümigant hemen buhar haline geçerek etki gösterir.

Damla sulama sistemi ile kullanılacak ilaçların etiketinde özel bir uygulama şekli belirtilmediği takdirde, sistem çalıştırılarak seraya 1–2 saat su verildikten sonra, önerilen dozdaki ilaç bir kap içinde az miktar suyla karıştırılarak sistemin sıvı gübre atıcısına bağlanır. Buradaki vana ayarlanarak ilacın 30–45 dakika içinde seraya verilmesi sağlanır. İlaçlamadan sonra sulama sistemi 2 saat daha çalıştırılarak ilacın toprağa nüfuzu sağlanır.

Granül ilaçlar için, atılacak alana göre ilaç normu hesaplanır (kg/da). Bu işlem için aşağıdaki işlem basamakları izlenmelidir:

- Toprak üzerine büyüklüğü bilinen bir plastik örtü serilir.
- Dağıtıcı belirlenen bir hızda tente boyunca çalıştırılarak kaplanan alan belirlenir.
- Bu alana yayılan granüller toplanarak tartılır.
- gr/m^2 veya kg/da olarak bulunan gerçek norm ile önerilen norm karşılaştırılır. Eğer aradaki fark büyük olursa gerekli ayarlar yapılarak kalibrasyon tekrarlanır.

Elle veya granül dağıtıcılar ile toprak yüzeyine homojen olarak dağıtılır. İlacın toprağa gömülebilmesi için karıştırılması gerekmektedir. Makine kullanılarak yapılan granül uygulamalarında ise ilaç toprağa doğrudan gömülmektedir. İşlemin ardından toprak sulanır.

Gerek sıvı gerekse katı fümigantların uygulanmasından sonra gazın hemen uçmaması için toprak yüzeyi polietilen örtü ile kapatılmalıdır. Büyük alanlar ise toprağın üzeri gölleninceye kadar bol su verilerek su ile örtülebilir. Örtünün kapalı tutulma süresi ilacın özelliğine bağlı olarak, sıcak ve kurak mevsimlerde 2 haftaya kadar inebileceği gibi, soğuk ve yağışlı periyotlarda 4 haftaya kadar uzatılabilir. Fümigant etkili bazı preparatlar solarizasyon yöntemi ile birlikte kombine bir şekilde kullanılabilir.

6. Seralarda ilaçlama uygulamaları

Seralarda hastalık ve zararlı kontrolü için yapılan ilaçlamalarda yaygın olarak elle veya sırtta taşınan pülverizatörler kullanılmaktadır.

Elle taşınan pülverizatörlerde farklı damla çapları üreten makinalar bulunmaktadır:

- Isı enerjisiyle çalışan memelerin yer aldığı sisleyiciler ile oldukça küçük damlalı sis şeklinde pülverizasyon yapılmaktadır. Düşük ilaç normlarında çalışıldığından bir depo ilaç+su



karışımı ile büyük alanlar ilaçlanabilmektedir. Ayrıca sisin yüzey aralarına nüfuz etme yeteneği yüksek olduğundan hastalık ve zararlı kontrolünde etkili sonuçlar alınmaktadır. Kapalı alan için genellikle 400 m³ lük birim hacim için 1 litre ilaç uygulanmaktadır. Ancak bu büyük sisleme oranına karşılık ilacın solunum yoluyla vücuda geçme tehlikesi söz konusudur. Bu nedenle seralarda sisleme yapıldıktan sonra en az 5–6 saat sera kapalı tutulmalıdır. İlaçlama sırasında ve seraya girilecekse sonrasında mutlaka koruyucu maske ve elbise kullanılmalıdır.

Sisleyicinin verdisi ve dozu doğru ayarlanmalıdır. Bitki yaprakları sisleme sırasında kuru olmalı ve yüksek nem bulunmamalıdır. Sıcaklık ise 18–29 °C arasında olmalıdır. Bu nedenle sisleme için akşam saatleri tercih edilmelidir.

• Döner diskli memeye sahip pülverizatörler ile (bazı modellerde küçük bir fan bulunabilmektedir) ULV ve LV hacimlerinde küçük damlalarla ilaçlama yapılmaktadır. Pülverizatör tarafından üretilen damla çapları standart olduğu için bitkide iyi bir kaplama elde edilebilmektedir. Bu pülverizatörlerle ilaçlama yapılmadan önce bölüm 1.'de anlatılan meme verdisi ve ilaç normunu belirlemedeki işlem basamakları takip edilmelidir. İlaçlamayı yapan kişinin yürüyüş hızı da ilerleme hızı olarak göz önünde bulundurulmalıdır. Hesaplanacak ilaç normuna ve doza uygun olarak gerekli ilaç depoya konulmalıdır.

Sırtta taşınan pülverizatörler mekanik veya motorlu olabilmektedir. Kullanım ve kalibrasyonları bölüm 3 'te anlatılmıştır.

Bu pülverizatörlerin dışında üzerinde, elektrik veya benzinli motoru bulunan arabalı tip küçük pülverizatörlerin de kullanımı söz konusudur. İlaçlama bir tabanca yardımıyla, düşük basınç altında üretilen iri damlalar ile yapılmaktadır. Kalibrasyonu bölüm 3'te anlatılmıştır.

7.Damla Sulama Sistemleri ile Pestisit Uygulamaları

Damla sulama, noktasal ya da hat şeklindeki kaynaklar ile aracılığı düşük basınçlarda bitkinin kök bölgesine eşit miktarda su temin etmek için kullanılan bir sistemdir. Bu sistemler ile uygulanması tavsiye edilen pestisitleri kullanılarak zararlı etmenlere karşı ilaçlama da yapılabilir. Çoğu zaman hava ve arazi koşullarına bağlı kalmaksızın tekdüze bir dağılım ile ilaçlama imkanının bulunması, yoğun vejetatif dönemlerde uygulama kolaylığı, operatörün kimyasallara daha az maruz kalması, traktör ve ekipmanla geçişe bağlı toprak sıkışmasının azaltılması gibi yararları bulunmaktadır.

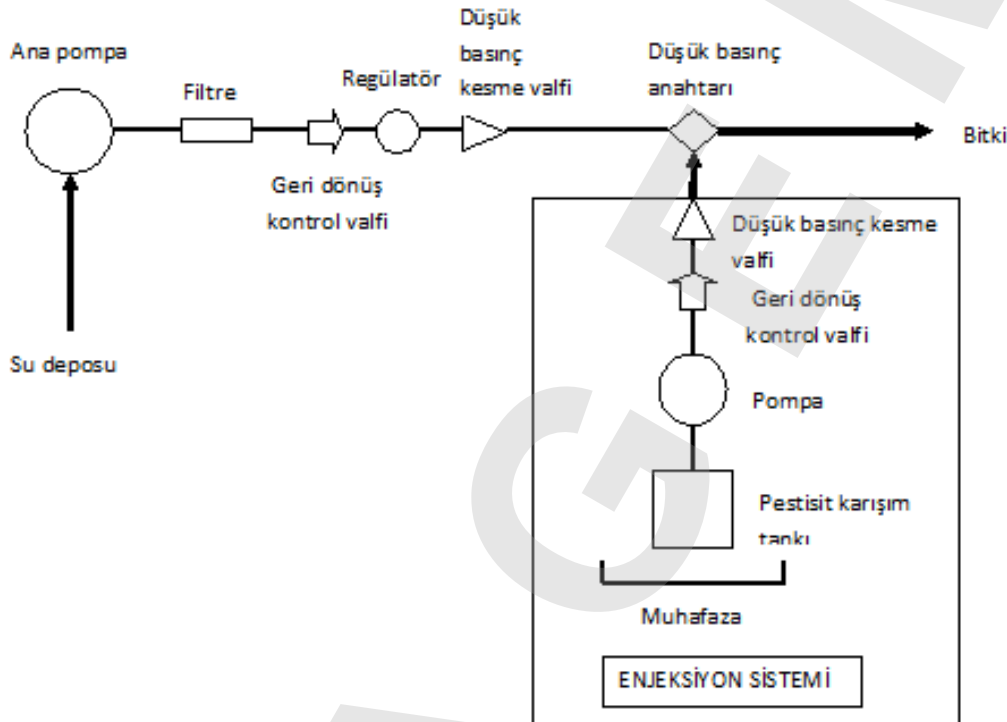
Damla sulama ile ilaçlama sistemlerinde de uygun ekipman kullanımı ve kalibrasyon son derece önemlidir. Temel olarak bu sistemler tek parça halinde işletilen iki farklı bölümden oluşmaktadır. Birinci bölümün komponentleri tipik bir sulama sisteminde olduğu gibidir:

- ✓ Ana su kaynağı
- ✓ Ana su pompası
- ✓ Su filtre sistemi
- ✓ Geri akış önleme valfi
- ✓ Basınç göstergesi
- ✓ Düşük basınç kapatma vanası
- ✓ Düşük basınç sensörü / kapatma düğmesi
- ✓ Basınç tahliye valfi
- ✓ Çeşitli çapta hortumlar ve tüpler

İkinci bölümün komponentleri ise sulama ekipmanına ek olarak sisteme bitki koruma ürünü enjeksiyonu öncesinde ihtiyaç duyulacak parçalardır:

- ✓ Kimyasal karışım deposu
- ✓ Herhangi bir kimyasal çözelti sızıntısını engellemek için muhafaza
- ✓ Düşük basınçlarda sabit akış oranını sağlamak için pompa veya cihaz
- ✓ Geri akış önleme valfi
- ✓ Alçak basınç kapatma vanası

Yukarıdaki komponentlerden oluşan sistem Şekil 1’ de verilmiştir.



Şekil 1. Damla sulama sistemi ve enjeksiyon sistemi

Kalibrasyon

1-Zamanlama:

Minimum enjeksiyon zamanı, ihtiyaç duyulan suyun pestisit enjeksiyon pompasından en uzaktaki dağıtıcıya ulaşması için gerekli olan süredir. Bu süreyi doğru belirlemek için sabun ya da gıda boyası karıştırılmış yaklaşık 4 litre su sisteme enjekte edilir. Başlangıç ve son dağıtıcıdan bu karışımın çıktığı bitiş süresi kaydedilerek sistemin doldurulması için gerekli zaman bulunmuş olur. Bu süreden daha azı bitkilere eşit olmayan ilaç dağılımına sebep olur. Genel bir kural olarak her bir sulama bölgesi için enjeksiyon süresi 2 saatten daha uzun olmamalıdır. Ayrıca pestisit enjeksiyon için sulama döngüsünün 1/3 'lük dilimi hedeflenmelidir. Örneğin; 180 dakikalık sulama süresinin ilk 60 dakikasından sonraki zaman dilimi enjeksiyon için seçilmelidir. Tıkanmaları engellemek için enjeksiyon son filtrelerden önceki bir noktada yapılmalıdır.



2-Sulama sistemine enjekte edilecek pestisit miktarının hesaplanması:

Damla sulama sistemine enjekte edilecek pestisit miktarının hesaplanması için öncelikle ıslatılacak alanın belirlenmesi gerekmektedir. Damla sulama sistemi ile boş alanda (malçsız) enjekte edilecek pestisit miktarının hesaplanması için; Bitki sıra üzerine bitkilerin kök bölgelerini ıslatmak için yeterli su uygulandıktan sonra ıslatılmış sıranın genişliği ölçülür. Sulanacak sıraların toplam uzunluğu ıslatılmış sıranın genişliği ile çarpılarak toplam ıslatılmış alan bulunur. Sisteme enjekte edilecek pestisit miktarı bu alana göre hesaplanmalıdır. İlacın etiketinden dekara uygulama dozu ile toplam alan çarpılarak sulama suyuna enjekte edilecek pestisit miktarı hesaplanır.

$$A = b \times h \times 0,001$$

A: Toplam ıslatılan alan (da)

b: ıslatılan sıranın genişliği (m)

h: Sulanacak sıraların toplam uzunluğu (m)

$$m = A \times D$$

m: Enjekte edilecek pestisit miktarı (ml)

D: İlaç dozu (ml/da)

Örnek: Damla sulama sistemi ile sulanan toplam 50 sıralık bir alanda ıslatılan tek bir sıranın genişliği $b=0,75$ m ve uzunluğu $h= 50$ m, kullanılacak pestisit dozu 125 ml/da ise;

$$A = 0,75 \times 50 \times 50 \times 0,001 = 1,87 \text{ da}$$

$$m = 1,87 \times 125 = 233,75 \text{ ml' dir.}$$



EK-2: BİTKİ ZARARLILARI FİTOTOKSİSİTE REHBERİ

Bu rehber Türkiye Bitki Zararlılarına Karşı Zirai Mücadele Standart İlaç Deneme Metotları için fitotoksitenin belirlenmesi amacıyla hazırlanmıştır.

1. Tanımı

Fitotoksite, bir bitki koruma ürününün bitkide geçici veya uzun süreli zarar oluşturma kapasitesidir.

2. Fitotoksitenin Değerlendirilmesi

Bir kültür bitkisi veya ürününe bir bitki koruma ürününün fitotoksitesinin değerlendirilmesi biyolojik etkinlik raporunun ayrılmaz bir parçasıdır.

Bitki koruma ürünlerinin fitotoksite değerlendirilmesinde ilk önce bitkideki renk değişimine bakılır. Renk değişikliği söz konusu ise 5. maddede yer alan kültür bitkisi bazında hazırlanan fitotoksite ile ilgili kriterler incelenir.

Fitotoksiteden kaynaklanan belirtilerle, tohum veya toprak kaynaklı etmenler tarafından oluşturulan belirtileri birbirinden ayırmak zor olduğu için, toprağa veya tohuma doğrudan uygulanan bitki koruma ürünleri için de seçicilik denemeleri rutin olarak yürütülmelidir.

Seçicilik denemeleri fitotoksityi ölçmek üzere tavsiyesi istenen dozda ve uygulamada üst üste ilaçlamalarla karşılaşılabileceği düşünülerek iki katı dozda yapılır. Bu durumda genellikle belirtilerin yanı sıra verim üzerine etkiler de değerlendirilir.

Aynı bitkiye, ikinci ürüne ya da komşu bitkiye kullanılan farklı bitki koruma ürünleri arasındaki etkileşimler veya bir önceki ürüne yapılan uygulamadan kalan kalıntılar sonucunda da fitotoksite meydana gelebilir. Gerektiğinde bu faktörler göz önüne alınmalıdır.

Sonuç olarak fitotoksite değerlendirmesiyle ilgili olarak çeşit seçiminin de önemli olduğu vurgulanmalıdır. Farklı çeşitlere fitotoksitenin karşılaştırılabilmesi için bir dizi özel deneme kurmak yararlı olabilir.

3. Genel Fitotoksite Belirtilerinin Tanımları

Fitotoksite etkileri bitki gelişimi boyunca her hangi bir zamanda veya hasatta görülebilir. Bu belirtiler geçici veya kalıcı olabilir. Belirtiler bütün bitkiyi etkileyebileceği gibi bitkinin kök, yaprak vb. herhangi bir organında görülebilir. Bu durum açıkça belirtilmeli ve mümkünse görsel olarak belgelenmelidir.

Belli başlı fitotoksite belirtileri şunlardır:

Renk değişmesi: Bütün bitkinin veya bazı kısımlarının sararma, beyazlaşma, renk koyulaşması veya açılması, kahverengileşme veya kızarıklık gibi renk değişiklikleri

Bitki gelişme dönemlerinde sapmalar: Gelişmede duraklama veya gecikme, uyanma, çiçeklenme, meyve bağlama, olgunlaşma gibi dönemlerdeki gecikmeler veya sapmalar, yaprak, çiçek, meyve vb. gibi organların görülmemesi

Ölü Doku (Nekroz) Oluşumu: Ölü doku, organ ve dokuların bölgesel ölümüdür. Başlangıçta genellikle renk değişmesi olarak görünür. Daha sonra ölü doku noktaları yaprak üzerinde delikler bırakarak dökülür.

Şekil bozuklukları: Bitkide veya bazı kısımlarında görülen kıvrılma, bodurluk, uzama, hacimde değişme gibi normalden farklılaşmalardır. Solma da bu gruba girer.



4. Genel Fitotoksite Belirtilerini Değerlendirme Yöntemleri

Seyrelme: Fidan sayısında azalma

Gelişme dönemlerine erken veya geç ulaşma: Bitkilerin %50'sinin belirli bir gelişme dönemine ulaştığı gün sayısı olarak veya belirli bir sürede bir gelişme dönemine ulaşmış bitki sayısı olarak.

Gelişmede gerileme veya hızlanma: Bazı organların sayısında, uzunluğunda ve çapında oransal veya kesin ölçümler.

Renkte değişmeler, nekroz ve deformasyon: Parsel veya birim alan başına etkilenen bitki veya bitki kısımlarının sayısal, skala kullanımı (örneğin; hiç yok, hafif, orta, çok) ile, etkilenen yüzey alan oranı veya şahit ile karşılaştırılmak suretiyle belirtilir.

5. SEÇİCİLİK DEĞERLENDİRMELERİNDE KULLANILACAK KRİTERLER

Fitotoksite; denenen bitki koruma ürününün etki şekli, uygulama zamanı vb. gibi özellikler esas alınarak aşağıda belirtilen uygun parametreler seçilmek suretiyle değerlendirilmelidir.

MEYVE AĞAÇLARI İÇİN

- a. Belirli gelişme dönemlerine ulaşmada, tomurcuklanmada, çiçeklenmede, meyvenin renk değiştirmesinde ve meyvenin olgunlaşmasında gecikme
- b. Çiçek ve meyve dökmede hızlanma,
- c. Çiçek ve yaprak tomurcuğu sayısında azalma,
- d. Olgunlaşmadan önce ve olgunlaştıktan sonra düşen meyve sayısında artma,
- e. Yaprak ayasının tamamında kloroz, renk açılması vb. gibi anormal renk oluşumları,
- f. Yaprak damarlarında, damar aralarında, uçlarında veya kenarlarında lokal renk bozukluğu veya anormal renk oluşumu,
- g. Bir yıllık sürgünlerde renk bozukluğu veya anormal renk oluşumu,
- h. Bir yıllık sürgünlerdeki yaprak kenarlarında, damar boyunca ve yaprak ayasında nekroz oluşumu,
- ı. Yaprak veya yıllık sürgünlerde kısılma, çalılışma ve kıvrılma, yaprak ayasında solgunluk, şişkinlik ve kıvrılma, damarların şekil ve yerinde değişiklikler, petiol, yaprak sapı ve yaprak ayasının bir birine yapışması gibi deformasyonların oluşması,
- i. Hasat zamanı meyvede lekelenme (1-4 skalası kullanılabilir)
 - 1 leke yok
 - 2 meyve yüzeyinin %10'u lekeli
 - 3 meyve yüzeyinin %10-30'u lekeli
 - 4 meyve yüzeyinin %30'undan fazlası lekeli

BAĞ İÇİN

- a. Belirli gelişme dönemlerine ulaşmada, tomurcuklanmada, çiçeklenmede, meyvenin renk değiştirmesinde ve meyvenin olgunlaşmasında gecikme
- b. Çiçek ve yaprak tomurcuğu sayısında azalma,
- c. Yaprak ayasının kenarlarında, damarlarında, ayanın iç kısımlarında renk bozukluğu veya lokalize olmuş lekeler,



- d. Genç sürgün ve dallarda renk bozukluğu ve nekroz oluşumu,
- e. Odunsu dokuda renk bozukluğu ve nekroz oluşumu (doku içindeki renk bozukluğunu gösterir)
- f. Tüm bitkide çalılışma, kıvrılma, boğum aralarının kısalması ve solgunluk gibi deformasyonlar
- g. Yapraklarda çalılışma, kıvrılma, şişme, şemsiye şekli alma ve damarlarda büzüşme gibi deformasyonlar

ENDÜSTRİ VE SÜS BİTKİLERİ

- a. Belirli gelişme dönemlerine ulaşmada, tomurcuklanma, taraklanma, çiçeklenme, koza oluşturmada gecikme ve azalma,
- b. Tarak, çiçek, tomurcuk ve koza dökmede hızlanma,
- c. Tarak, çiçek ve yaprak tomurcuğu sayısında azalma,
- d. Yaprak ayasının tamamında kloroz, renk açılması vb. gibi anormal renk oluşumları,
- e. Yaprak damarlarında, damar aralarında, uçlarında veya kenarlarında lokal renk bozukluğu veya anormal renk oluşumu,
- f. Yapraklarda çalılışma, kıvrılma, şişme, şemsiye şekli alma, damarlarda büzüşme, banya yapraklılık oluşumu gibi deformasyonlar
- g. Çiçeklerde şekil bozuklukları, renk bozulmaları, çiçeklerin tam açılmaması
- h. Kozaların sağlıklı açılmaması ve küçük kalması

SEBZE, YEM BİTKİLERİ VE PATATES

- a. Bitkilerde fide öneminde ve/veya gelişme dönemine ulaştığında, çiçeklenmede, yapraklarda, meyvenin renk değiştirmesinde ve meyvenin olgunlaşmasında gecikme
- b. Çiçek, meyve ve yaprak dökmede hızlanma,
- c. Çiçek ve yaprak tomurcuğu sayısında azalma,
- d. Olgunlaşmadan önce ve olgunlaştıktan sonra düşen meyve sayısında artma,
- e. Yaprak ayasının tamamında kloroz, renk açılması vb. gibi anormal renk oluşumları,
- f. Çiçek, meyve görünümünde ve yapısında; Yaprak damarlarında, damar aralarında, uçlarında veya kenarlarında oluşabilecek lokal renk bozukluğu veya anormal renk oluşumu
- h. Sürgünlerdeki yaprak kenarlarında, damar boyunca ve yaprak ayasında nekroz oluşumu,
- i. Yaprak veya sürgünlerde kısalma, çalılışma, kıvrılma, solgunluk, şişkinlik ve kıvrılma; damarların şekil ve yerinde değişiklikler, petiol, yaprak sapı ve yaprak ayasının bir birine yapışması gibi deformasyonların oluşması,
- i. Hasat zamanı meyvede lekelenme (1-4 skalası kullanılabilir)
 - 1 leke yok
 - 2 meyve yüzeyinin %10'u lekeli
 - 3 meyve yüzeyinin %10-30'u lekeli
 - 4 meyve yüzeyinin %30'undan fazlası lekeli



HUBUBAT

- a. Kardeş/bitki sayısında azalma, belirli gelişme dönemlerine ulaşmada, (çiçeklenmede/tepe püskülü oluşumu, koçan bağlama) olgunlaşmada gecikme,
- b. Çiçek organları, başak, panikül/tepe püskülü çıkartan bitki sayısında azalma,
- c. Yapraklarda renk bozukluğu, daha açık veya koyu yeşil renk veya beyazlaşma,
- d. Yapraklarda ölü doku oluşumu, deformasyonlar,
- e. Bitki boyunda değişim ve gövde deformasyonları,
- f. Çiçeklerde deformasyonlar (çift veya çatallaşmış başak, ilave başakçıklar vb.)
- g. Sapa kalkamama ve çiçek durumunun oluşmaması
- h. Verime etki
- ı. Çimlenme ve sürme gücü ve hızına etkiler (tohum ilaç denemelerinde)

DEPO

- a. Çimlenme, sürme gücü ve hızına etkiler
- b. Üründe renk bozukluğu veya anormal renk oluşumu
- c. Üründe lekelenme
- d. Koku ve tat yönünden değişim gözlemlenmeli
- e. Üründe şekerlenme
- f. Meyve sertliği
- g. Üründe nem miktarı
- h. Ürünün asitliği (gibi kriterleri de ekleyebiliriz. Dilek Turanlı)

GENEL ZARARLILAR

Denenen ilacın uygulama şekli, formülasyonu ve konukçusu dikkate alınarak yukarıdaki parametrelere göre fitotoksik yönden değerlendirilmelidir.