



BİTKİ ZARARLILARI STANDART İLAÇ DENEME METOTLARI

BAĞ ZARARLILARI



İÇİNDEKİLER

Sayfa No

- BAĞ ÇADIRTIRTILI [*Arctia* spp. (Lep.: Arctiidae)] STANDART İLAÇ DENEME METODU 1
- BAĞ GÖZKURDU [*Theresimima ampelophaga* (Bayle) (Lep.: Zygaenidae)] STANDART İLAÇ DENEME METODU 3
- BAĞ MAYMUNCUKLARI (*Otiorhynchus* spp.) ve ASMA HORTUMLU BÖCEĞİ [*Megamecus sheveti* Marsch. (Col.: Curculionidae)] STANDART İLAÇ DENEME METODU 5
- BAĞ TRİPSLERİ [*Rubiothrips vitis* (Priesner), *Mycterothrips albidicornis* (Knechtel), *Mycterothrips tschirkunae* (Jachontov) ve *Thrips tabaci* Lindeman (Thy.: Thripidae)] STANDART İLAÇ DENEME METODU 7
- BAĞ ÜVEZİ [*Arboridia adanae* (Dlab.) (Hem.: Cicadellidae)] STANDART İLAÇ DENEME METODU 9
- BAĞ YAPRAKPIRELERİ [*Asymmetrasca decedens* Paoli, *Empoasca decipiens* Paoli (Hem.: Cicadellidae)] STANDART İLAÇ DENEME METODU 11
- BAĞ YAPRAKUYUZU [*Colomerus vitis* Pgst. (Acarina: Eriophyidae)] STANDART İLAÇ DENEME METODU 13
- BAĞDA BOZKURLAR [*Agrotis* spp. (Lep.: Noctuidae)] STANDART İLAÇ DENEME METODU 15
- BAĞDA HAZİRAN BÖCEKLERİ [*Polyphylla fullo* L., *P. olivieri* Cast., *P. turkmenoglui* (Petr.) (Col.: Melolonthidae)] STANDART İLAÇ DENEME METODU 18
- BAĞDA UNLUBİT [*Planococcus ficus* Signoret, *Planococcus citri*, Risso (Hem.: Pseudococcidae)] STANDART İLAÇ DENEME METODU 21
- BAĞDA UNLUBİT [*Planococcus ficus* Signoret, *Planococcus citri* Risso (Hemiptera: Pseudococcidae)] ÇİFTLEŞMEYİ ENGELLEME TEKNİĞİ STANDART DENEME METODU 24
- BAĞLARDA İKİNOKTALI KIRMIZIÖRÜMCEK [*Tetranychus urticae* Koch. (Acarina: Tetranychidae)] STANDART İLAÇ DENEME METODU 27
- DÜRMECE (BAĞ PİRALİ) [*Sparganothis pilleriana* (Schiff.) (Lep.: Tortricidae)] STANDART İLAÇ DENEME METODU 30
- SALKIM GÜVESİ [*Lobesia botrana* Den.-Schiff. (Lep.: Tortricidae)] STANDART İLAÇ DENEME METODU 32
- SALKIM GÜVESİ (*Lobesia botrana* (Den.-Schiff.) (Lep.: Tortricidae)) ÇİFTLEŞMEYİ ENGELLEME TEKNİĞİ STANDART DENEME METODU 36
- EK-1 ZİRAİ MÜCADELE ALET VE MAKİNALARININ KALİBRASYONU 39
- EK-2 BİTKİ ZARARLILARI FİTOTOKSİSİTE REHBERİ 49



BAĞ ÇADIRTIRILTI

[*Arctia* spp. (Lep.: Arctiidae)]

STANDART İLAÇ DENEME METODU

1. DENEME KOŞULLARI

1.1. Kültür Bitkisi ve Çeşidi ile Test Organizmalarının Seçimi

Zararlıının sorun olduğu üzüm çeşitleri kullanılır ve toplu halde kurulmuş bağ alanları seçilir. Test organizması olarak Bağ çadırtırtılı larvaları hedef alınır.

1.2. Deneme Yerinin Özellikleri

Deneme için aynı yaş ve çeşitteki asmalardan kurulu bir bağ seçilir. Seçilen bağların o yöredeki bağları temsil edebilecek nitelikte olmasına özen gösterilmelidir.

Yürütülen denemelerde bitkiye ilişkin özellikler (yetiştirme tekniği, terbiye sisteminin adı, anaç adı, sıra arası ve sıra üzeri mesafe vb.) verilmelidir.

1.3. Deneme Deseni ve Tertibi

Deneme, tesadüf blokları deneme desenine göre kurulmalıdır. Denemenin karakterlerini, denenecek ilaçlar, bunların farklı dozları, karşılaştırma ilacı ve kontrol oluşturur.

Denemede tekerrür sayısı en az 4 olmalı, hata serbestlik derecesi 9'un altına düşmemelidir. Parseller en az 4x4=16 asmadan oluşturulmalıdır. Sayım her parselin ortasında yer alan 4 asmada yapılmalıdır.

2. İLAÇLARIN UYGULANMASI

2.1. Denemeye Alınacak İlaçlar

Denemeye alınacak ilaçların ticari adı, firması, aktif madde adı ve miktarı, formülasyon şekli ve dozları bir çizelge halinde verilmelidir.

2.2. Karşılaştırma İlacı

Ülkemizde aynı konuda ruhsat almış aktif madde ve yüzdesi, formülasyonu, etki ve uygulama şekli aynı ilaçlar karşılaştırma ilacı olarak alınır. Bu özellikte Bitki Koruma Ürünü bulunmadığı takdirde aynı konuda ruhsat almış formülasyonu, etki ve uygulama şekli gibi özellikleri denenecek ilaca en yakın olan ilaçlar karşılaştırma ilacı olarak alınır. Karşılaştırma ilacının bulunmaması durumunda ise; sadece şahit ile karşılaştırılarak deneme kurulabilir.

2.3. Uygulama Şekli

2.3.1. Uygulamanın Tipi

Asmaların her yanının iyice ilaçlanmasına özen gösterilmelidir.

2.3.2. Kullanılan Aletin Tipi

İlaçlamalar bütün deneme alanında tekdüze dağılım sağlayacak veya doğru bölgesel ilaçlama (kısmi dal, gövde vb.) yapabilecek uygun bir alet veya makine ile yapılmalıdır. Biyolojik etkinliği doğrudan etkileyebilecek faktörler (çalışma basıncı, meme tipi, meme delik çapı, meme verdisi, ilerleme hızı vb.) amaca uygun olarak seçilmelidir. Seçilen bu faktörler, kullanılan zirai mücadele alet - makinesi ve ilaçlama başlıklarının ticari adı ile birlikte kaydedilmelidir.



2.3.3. Uygulama Zamanı ve Uygulama Sayısı

Asmalarda gözler uyanmadan şubat ve mart aylarından itibaren bağ ve civarındaki yabancı otlar kontrol edilmelidir. Yabancı ot ve asmalarda zararlıların ağları aranır, bir tane ağ tespit edilir edilmez ilaçlama yapılmalıdır. Tek ilaçlama yeterlidir.

2.3.4. Kullanılan Dozlar ve Hacimler

İlaçlar, firmasınca önerilen doz ve en az iki alt dozda denenmelidir. Doz, 100 litre suya preparat olarak alınmalı ve her parsel için sarf edilen ilaçlı su miktarı kaydedilmelidir. Uygun ilaç normu seçilmeli ve ilaçlamadan önce bir parselle kullanılacak su miktarı kalibrasyon yapılarak belirlenmelidir (Ek-1).

2.3.5. Uygulamanın Diğer Zararlılara, Hastalıklara ve Yabancı Otlara Karşı Kullanılan İlaçlarla İlişkileri Hakkında Bilgiler

Eğer diğer ilaçların kullanılması zorunlu ise, bu ilaçlar deneme ilacı ve karşılaştırma ilacından ayrı olarak tüm parsellere homojen bir şekilde uygulanmalıdır. Bu uygulamanın denemeyi en az düzeyde etkilemesi sağlanmalıdır. Uygulama hakkında ayrıntılı bilgi verilmelidir.

3. SAYIM VE DEĞERLENDİRME

3.1. Meteorolojik Veriler

İlaçlama sırasında yağış, sıcaklık, orantılı nem ve rüzgâr hızı, denemenin yapıldığı yerde kaydedilmeli veya en yakın meteoroloji istasyonundan alınmalıdır. Deneme süresince şiddetli kuraklık, sağanak yağış, dolu vb. gibi deneme sonucunu etkileyecek ekstrem hava koşulları da kaydedilmelidir.

İlaçlamalar sakın havada yapılmalı ve 4 m/s üzerindeki rüzgâr hızlarında yapılmamalıdır.

3.2. Sayım Şekli, Zamanı ve Sayısı

Sayım her parselin ortasındaki 4 asmanın değişik yönlerinden seçilen 4 sürgün olmak üzere 16 sürgünde toplam canlı larva adedi üzerinden yapılır.

Sayım ilaçlamadan 15 gün sonra 1 kez yapılmalıdır.

3.3. Uygulamanın Kültür Bitkisine Olan Etkisi

Ek 2'ye bakınız.

3.4. Uygulamanın Hedef Olmayan Organizmalara Etkisi

Denemede kullanılan ilaçların diğer organizmalar, özellikle doğal düşmanlar üzerine etkilerinin olup olmadığı ilaçlamadan sonra veya değerlendirme sayımı sırasında uygun bir metotla (gözle inceleme, dal sayımı, çarşaf metodu, darbe metodu vb.) sayılarak sonuçlar verilmelidir.

3.5. Uygulamanın Verime ve Kaliteye Etkisi

Gerekli değildir.

4. SONUÇLAR

Sayım sonuçları canlı larva sayıları esas alınarak Abbott formülüne göre değerlendirilip sonuçlara uygun istatistiksel analiz uygulanmalıdır.

Not: Böcek gelişme düzenleyicileri, mikrobiyal preparatlar ve Entegre Mücadele Programlarında kullanılmaya uygun, yan etkileri az olan veya olmayan preparatlar için, ilacın özelliğine ve etki şekline bağlı olarak Bakanlığın uygun görmesi halinde metotta gerekli değişiklikler yapılabilir.



BAĞ GÖZKURDU

[*Theresimima ampelophaga* (Bayle) (Lep.: Zygaenidae)]

STANDART İLAÇ DENEME METODU

1. DENEME KOŞULLARI

1.1. Kültür Bitkisi ve Çeşidi ile Test Organizmalarının Seçimi

Zararlıının sorun olduğu üzüm çeşitleri kullanılır ve toplu halde kurulmuş bağ alanları seçilir.

Test organizması olarak Bağ gözkurdu larvaları hedef alınır.

1.2. Deneme Yerinin Özellikleri

Deneme için aynı yaş ve çeşitteki asmalardan kurulu bir bağ seçilir. Seçilen bağların o yöredeki bağları temsil edebilecek nitelikte olmasına özen gösterilmelidir.

Yürütülen denemelerde bitkiye ilişkin özellikler (yetiştirme tekniği, terbiye sisteminin adı, anaç adı, sıra arası ve sıra üzeri mesafe vb.) verilmelidir.

1.3. Deneme Deseni ve Tertibi

Deneme tesadüf blokları deneme desenine göre kurulmalıdır. Denemenin karakterlerini, denenecek ilaçlar, bunların farklı dozları, karşılaştırma ilacı ve kontrol oluşturur.

Denemede tekerrür sayısı en az 4 olmalı, hata serbestlik derecesi 9'un altına düşmemelidir. Parseller en az 4 x 4 =16 asmadan oluşturulmalıdır. Sayım her parselin ortasında yer alan 4 asmada yapılmalıdır.

2. İLAÇLARIN UYGULANMASI

2.1. Denemeye Alınacak İlaçlar

Denemeye alınacak ilaçların ticari adı, firması, aktif madde adı ve miktarı, formülasyon şekli ve dozları bir çizelge halinde verilmelidir.

2.2. Karşılaştırma İlacı

Ülkemizde aynı konuda ruhsat almış aktif madde ve yüzdesi, formülasyonu, etki ve uygulama şekli aynı ilaçlar karşılaştırma ilacı olarak alınır. Bu özellikte Bitki Koruma Ürünü bulunmadığı takdirde aynı konuda ruhsat almış formülasyonu, etki ve uygulama şekli gibi özellikleri denenecek ilaca en yakın olan ilaçlar karşılaştırma ilacı olarak alınır. Karşılaştırma ilacının bulunmaması durumunda ise; sadece şahit ile karşılaştırılarak deneme kurulabilir.

2.3. Uygulama Şekli

2.3.1. Uygulamanın Tipi

Bağda gözlerin iyice ilaçlanmasına özen gösterilmelidir.

2.3.2. Kullanılan Aletin Tipi

İlaçlamalar bütün deneme alanında tekdüze dağılım sağlayacak veya doğru bölgesel ilaçlama (kısmi dal, gövde vb.) yapabilecek uygun bir alet veya makine ile yapılmalıdır. Biyolojik etkinliği doğrudan etkileyebilecek faktörler (çalışma basıncı, meme tipi, meme delik çapı, meme verdisi, ilerleme hızı vb.) amaca uygun olarak seçilmelidir. Seçilen bu faktörler, kullanılan zirai mücadele alet - makinesi ve ilaçlama başlıklarının ticari adı ile birlikte kaydedilmelidir.



2.3.3. Uygulama Zamanı ve Uygulama Sayısı

Gözlerde uyanma belirtileri başlar başlamaz deneme yeri olarak seçilen bağlar haftada 2-3 kez kontrol edilmeli, asmaların %20-25'inde zarar belirtisi veya zararlının larvası saptandığında ilaçlama yapılmalıdır. Bir ilaçlama yeterlidir.

2.3.4. Kullanılan Dozlar ve Hacimler

İlaçlar, firmasının önerilen doz ve en az iki alt dozda denenmelidir. Doz, 100 litre suya preparat olarak alınmalı ve her parsel için sarf edilen ilaçlı su miktarı kaydedilmelidir. Uygun ilaç normu seçilmeli ve ilaçlamadan önce bir parselde kullanılacak su miktarı kalibrasyon yapılarak belirlenmelidir (Ek-1).

2.3.5. Uygulamanın Diğer Zararlılara, Hastalıklara ve Yabancı Otlara Karşı Kullanılan İlaçlarla İlişkileri Hakkında Bilgiler

Eğer diğer ilaçların kullanılması zorunlu ise, bu ilaçlar deneme ilacı ve karşılaştırma ilacından ayrı olarak tüm parsellere homojen bir şekilde uygulanmalıdır. Bu uygulamanın denemeyi en az düzeyde etkilemesi sağlanmalıdır. Uygulama hakkında ayrıntılı bilgi verilmelidir.

3. SAYIM VE DEĞERLENDİRME

3.1. Meteorolojik Veriler

İlaçlama sırasında yağış, sıcaklık, orantılı nem ve rüzgâr hızı, denemenin yapıldığı yerde kaydedilmeli veya en yakın meteoroloji istasyonundan alınmalıdır. Deneme süresince şiddetli kuraklık, sağanak yağış, dolu vb. gibi deneme sonucunu etkileyecek ekstrem hava koşulları da kaydedilmelidir.

İlaçlamalar sakın havada yapılmalı ve 4 m/s üzerindeki rüzgâr hızlarında yapılmamalıdır.

3.2. Sayım Şekli, Zamanı ve Sayısı

Sayım, her parseldeki 16 asmanın ortasında yer alan 4 asmanın dört yönünden alınan ikişer çubuktan toplam 32 çubukta sağlam ve zarar görmüş gözler üzerinden yapılmalı, larva görüldüğünde kaydedilmelidir.

Sayımlar ilaçlamadan 3 ve 10 gün sonra iki kez yapılmalıdır.

3.3. Uygulamanın Kültür Bitkisine Olan Etkisi

Ek 2'ye bakınız.

3.4. Uygulamanın Hedef Olmayan Organizmalara Etkisi

Denemede kullanılan ilaçların diğer organizmalar, özellikle doğal düşmanlar üzerine etkilerinin olup olmadığı ilaçlamadan sonra veya değerlendirme sayımı sırasında uygun bir metotla (gözle inceleme, dal sayımı, çarşaf metodu, darbe metodu vb.) sayılarak sonuçlar verilmelidir.

3.5. Uygulamanın Verime ve Kaliteye Etkisi

Gerekli değildir.

4. SONUÇLAR

Sayım sonuçları zarar göz sayıları esas alınarak Abbott formülüne göre değerlendirilip, sonuçlara uygun istatistiksel analiz uygulanmalıdır.

Not: Böcek gelişme düzenleyicileri, mikrobiyal preparatlar ve Entegre Mücadele Programlarında kullanılmaya uygun, yan etkileri az olan veya olmayan preparatlar için, ilacın özelliğine ve etki şekline bağlı olarak Bakanlığın uygun görmesi halinde metotta gerekli değişiklikler yapılabilir.



**BAĞ MAYMUNCUKLARI (*Otiiorhynchus spp.*) ve
ASMA HORTUMLU BÖCEĞİ
[*Megamecus shevketi* Marsch. (Col.: Curculionidae)]
STANDART İLAÇ DENEME METODU**

1. DENEME KOŞULLARI

1.1. Kültür Bitkisi ve Çeşidi ile Test Organizmalarının Seçimi

Zararlının sorun olduğu bölgede yaygın yetiştiriciliği yapılan çeşitleri içeren bağlar deneme yeri olarak seçilmelidir. Test organizması olarak Bağ maymuncukları'nın erginleri hedef alınır.

1.2. Deneme Yerinin Özellikleri

Deneme için aynı yaş ve çeşitteki asmalardan kurulu bir bağ seçilir. Seçilen bağların o yöredeki bağları temsil edebilecek nitelikte olmasına özen gösterilmelidir.

Yürütülen denemelerde bitkiye ilişkin özellikler (yetiştirme tekniği, terbiye sisteminin adı, anaç adı, sıra arası ve sıra üzeri mesafe vb.) verilmelidir.

1.3. Deneme Deseni ve Tertibi

Deneme, tesadüf blokları, deneme desenine göre kurulmalıdır. Denemenin karakterlerini, denenecek ilaçlar, bunların farklı dozları, karşılaştırma ilacı ve kontrol oluşturur.

Denemede tekerrür sayısı en az 4 olmalı, hata serbestlik derecesi 9'un altına düşmemelidir. Parseller en az $4 \times 4 = 16$ asmadan oluşturulmalıdır. Sayım her parselin ortasında yer alan 4 asmada yapılmalıdır.

2. İLAÇLARIN UYGULANMASI

2.1. Denemeye Alınacak İlaçlar

Denemeye alınacak ilaçların ticari adı, firması, aktif madde adı ve miktarı, formülasyon şekli ve dozları bir çizelge halinde verilmelidir.

2.2. Karşılaştırma İlacı

Ülkemizde aynı konuda ruhsat almış aktif madde ve yüzdesi, formülasyonu, etki ve uygulama şekli aynı ilaçlar karşılaştırma ilacı olarak alınır. Bu özellikte Bitki Koruma Ürünü bulunmadığı takdirde aynı konuda ruhsat almış formülasyonu, etki ve uygulama şekli gibi özellikleri denenecek ilaca en yakın olan ilaçlar karşılaştırma ilacı olarak alınır. Karşılaştırma ilacının bulunmaması durumunda ise; sadece şahit ile karşılaştırılarak deneme kurulabilir.

2.3. Uygulama Şekli

2.3.1. Uygulamanın Tipi

Uygulamada asmalar, kök boğazını içerecek şekilde ilaçlanmalı, özellikle gözlerin iyice ilaçlanmasına özen gösterilmelidir.

2.3.2. Kullanılan Aletin Tipi

İlaçlamalar bütün deneme alanında tekdüze dağılım sağlayacak veya doğru bölgesel ilaçlama (kısmi dal, gövde vb.) yapabilecek uygun bir alet veya makine ile yapılmalıdır. Biyolojik etkinliği doğrudan etkileyebilecek faktörler (çalışma basıncı, meme tipi, meme delik çapı, meme verdisi, ilerleme hızı vb.) amaca uygun olarak seçilmelidir. Seçilen bu faktörler, kullanılan zirai mücadele alet - makinesi ve ilaçlama başlıklarının ticari adı ile birlikte kaydedilmelidir.



2.3.3. Uygulama Zamanı ve Uygulama Sayısı

Bir önceki yıldan zararlıının sorun olduğu bilinen bağda tesadüfen seçilen 5x5=25 asmadan 10'unda gözlerin uyandığı devrede zararlı veya zararı saptanınca ilaçlama yapılmalıdır. Bir uygulama yeterlidir.

2.3.4. Kullanılan Dozlar ve Hacimler

İlaçlar, firmasının önerilen doz ve en az iki alt dozda denenmelidir. Doz, 100 litre suya preparat olarak alınmalı ve her parsel için sarf edilen ilaçlı su miktarı kaydedilmelidir. Uygun ilaç normu seçilmeli ve ilaçlamadan önce bir parselle kullanılacak su miktarı kalibrasyon yapılarak belirlenmelidir (Ek-1).

2.3.5. Uygulamanın Diğer Zararlılara, Hastalıklara ve Yabancı Otlara Karşı Kullanılan İlaçlarla İlişkileri Hakkında Bilgiler

Eğer diğer ilaçların kullanılması zorunlu ise, bu ilaçlar deneme ilacı ve karşılaştırma ilacından ayrı olarak tüm parsellere homojen bir şekilde uygulanmalıdır. Bu uygulamanın denemeyi en az düzeyde etkilemesi sağlanmalıdır. Uygulama hakkında ayrıntılı bilgi verilmelidir.

3. SAYIM VE DEĞERLENDİRME

3.1. Meteorolojik Veriler

İlaçlama sırasında yağış, sıcaklık, orantılı nem ve rüzgâr hızı, denemenin yapıldığı yerde kaydedilmeli veya en yakın meteoroloji istasyonundan alınmalıdır. Deneme süresince şiddetli kuraklık, sağanak yağış, dolu vb. gibi deneme sonucunu etkileyecek ekstrem hava koşulları da kaydedilmelidir.

İlaçlamalar sakın havada yapılmalı ve 4 m/s üzerindeki rüzgâr hızlarında yapılmamalıdır.

3.2. Sayım Şekli, Zamanı ve Sayısı

Her parseldeki asmanın ortasında yer alan 4 asmanın tüm gözlerine bakılarak zarar görmüş ve görmemiş gözler ayrı ayrı sayılmalıdır. Sayım ilaçlamadan hemen önce ve ilaçlamadan 3, 7 ve 14 gün sonra olmak üzere 4 kez yapılmalıdır.

3.3. Uygulamanın Kültür Bitkisine Olan Etkisi

Ek 2'ye bakınız.

3.4. Uygulamanın Hedef Olmayan Organizmalara Etkisi

Denemede kullanılan ilaçların diğer organizmalar, özellikle doğal düşmanlar üzerine etkilerinin olup olmadığı ilaçlamadan sonra veya değerlendirme sayımı sırasında uygun bir metotla (gözle inceleme, dal sayımı, çarşaf metodu, darbe metodu vb.) sayılarak sonuçlar verilmelidir.

3.5. Uygulamanın Verime ve Kaliteye Etkisi

Kontrol ve ilaçlı parsellerdeki ürün, hasat zamanında asma başına verim (kg) bakımından karşılaştırılır ve ekonomik analiz yapılır.

4. SONUÇLAR

Sayım sonuçları zarar gören göz sayıları esas alınarak Abbott formülüne göre değerlendirilip, sonuçlara uygun istatistiksel analiz uygulanmalıdır.

Not: Böcek gelişme düzenleyicileri, mikrobiyal preparatlar ve Entegre Mücadele Programlarında kullanılmaya uygun, yan etkileri az olan veya olmayan preparatlar için, ilacın özelliğine ve etki şekline bağlı olarak Bakanlığın uygun görmesi halinde metotta gerekli değişiklikler yapılabilir.



BAĞ TRİPSLERİ

[*Rubiothrips vitis* (Priesner), *Mycterothrips albidicornis* (Knechtel),

Mycterothrips tschirkunae (Jachontov) ve *Thrips tabaci* Lindeman (Thy.: Thripidae)]

STANDART İLAÇ DENEME METODU

1. DENEME KOŞULLARI

1.1. Kültür Bitkisi ve Çeşidi ile Test Organizmalarının Seçimi

Zararlıların sorun olduğu üzüm çeşitleri kullanılır ve toplu halde kurulmuş bağ alanları seçilir. Test organizması olarak zararlıların ergin ve larva dönemleri hedef alınır.

1.2. Deneme Yerinin Özellikleri

Deneme, bölgenin bağ alanlarında tripslerin bir yıl önce zararlı olduğu yerlerde yapılmalıdır. Deneme için aynı yaş ve çeşitteki asmalardan kurulu bir bağ seçilir. Seçilen bağların o yöredeki bağları temsil edebilecek nitelikte olmasına özen gösterilmelidir.

Yürütülen denemelerde bitkiye ilişkin özellikler (yetiştirme tekniği, terbiye sisteminin adı, anaç adı, sıra arası ve sıra üzeri mesafe vb.) verilmelidir.

1.3. Deneme Deseni ve Tertibi

Deneme tesadüf blokları deneme desenine göre kurulmalıdır. Denemenin karakterlerini, denenecek ilaçlar, bunların farklı dozları, karşılaştırma ilacı ve kontrol oluşturur.

Denemede tekerrür sayısı en az 4 olmalı, hata serbestlik derecesi 9'un altına düşmemelidir. Parseller en az 4x4=16 asmadan oluşturulmalıdır. Sayım her parselin ortasında yer alan 4 asmada yapılmalıdır.

2. İLAÇLARIN UYGULANMASI

2.1. Denemeye Alınacak İlaçlar

Denemeye alınacak ilaçların ticari adı, firması, aktif madde adı ve miktarı, formülasyon şekli ve dozları bir çizelge halinde verilmelidir.

2.2. Karşılaştırma İlacı

Ülkemizde aynı konuda ruhsat almış aktif madde ve yüzdesi, formülasyonu, etki ve uygulama şekli aynı ilaçlar karşılaştırma ilacı olarak alınır. Bu özellikte Bitki Koruma Ürünü bulunmadığı takdirde aynı konuda ruhsat almış formülasyonu, etki ve uygulama şekli gibi özellikleri denenecek ilaca en yakın olan ilaçlar karşılaştırma ilacı olarak alınır. Karşılaştırma ilacının bulunmaması durumunda ise; sadece şahit ile karşılaştırılarak deneme kurulabilir.

2.3. Uygulama Şekli

2.3.1. Uygulamanın Tipi

İlaçlamada gözlerdeki yaprakçıkların tamamının ilaçlanmasına özen gösterilmelidir.

2.3.2. Kullanılan Aletin Tipi

İlaçlamalar bütün deneme alanında tekdüze dağılım sağlayacak veya doğru bölgesel ilaçlama (kısmi dal, gövde vb.) yapabilecek uygun bir alet veya makine ile yapılmalıdır. Biyolojik etkinliği doğrudan etkileyebilecek faktörler (çalışma basıncı, meme tipi, meme delik çapı, meme verdisi, ilerleme hızı vb.) amaca uygun olarak seçilmelidir. Seçilen bu faktörler, kullanılan zirai mücadele alet - makinesi ve ilaçlama başlıklarının ticari adı ile birlikte kaydedilmelidir.



2.3.3. Uygulama Zamanı ve Uygulama Sayısı

İlkbaharda gözler uyanmaya başlayıp ilk yaprakçıklar görüldüğünde, zararlının popülasyon yoğunluğu en az 2-3 trips ergini veya larvası/yaprakçık olarak saptandığında ilaçlama yapılmalıdır. Bir ilaçlama yeterlidir.

2.3.4. Kullanılan Dozlar ve Hacimler

İlaçlar, firmasınca önerilen doz ve en az iki alt dozda denenmelidir. Doz, 100 litre suya preparat olarak alınmalı ve her parsel için sarf edilen ilaçlı su miktarı kaydedilmelidir. Uygun ilaç normu seçilmeli ve ilaçlamadan önce bir parselle kullanılacak su miktarı kalibrasyon yapılarak belirlenmelidir (Ek-1).

2.3.5. Uygulamanın Diğer Zararlılara, Hastalıklara ve Yabancı Otlara Karşı Kullanılan İlaçlarla İlişkileri Hakkında Bilgiler

Eğer diğer ilaçların kullanılması zorunlu ise, bu ilaçlar deneme ilacı ve karşılaştırma ilacından ayrı olarak tüm parsellere homojen bir şekilde uygulanmalıdır. Bu uygulamanın denemeyi en az düzeyde etkilemesi sağlanmalıdır. Uygulama hakkında ayrıntılı bilgi verilmelidir.

3. SAYIM VE DEĞERLENDİRME

3.1. Meteorolojik Veriler

İlaçlama sırasında yağış, sıcaklık, orantılı nem ve rüzgâr hızı, denemenin yapıldığı yerde kaydedilmeli veya en yakın meteoroloji istasyonundan alınmalıdır. Deneme süresince şiddetli kuraklık, sağanak yağış, dolu vb. gibi deneme sonucunu etkileyecek ekstrem hava koşulları da kaydedilmelidir.

İlaçlamalar sakın havada yapılmalı ve 4 m/s üzerindeki rüzgâr hızlarında yapılmamalıdır.

3.2. Sayım Şekli, Zamanı ve Sayısı

Sayım, her parselin ortasındaki 4 asmada yapılmalıdır. Bu amaçla her asmanın 4 farklı yönünden ve ortasından tesadüfen seçilen birer adet sürgünde (toplam= 4 asma x 5 sürgün=20 adet sürgün) canlı larva ve ergin tripsler büyüteçle sayılmalıdır. Sayımlar ilaçlamadan hemen önce ve 3, 7 ve 15 gün sonra yapılmalıdır.

3.3. Uygulamanın Kültür Bitkisine Olan Etkisi

Ek 2'ye bakınız.

3.4. Uygulamanın Hedef Olmayan Organizmalara Etkisi

Denemede kullanılan ilaçların diğer organizmalar, özellikle doğal düşmanlar üzerine etkilerinin olup olmadığı ilaçlamadan sonra veya değerlendirme sayımı sırasında uygun bir metotla (gözle inceleme, dal sayımı, çarşaf metodu, darbe metodu vb.) sayılarak sonuçlar verilmelidir.

3.5. Uygulamanın Verime ve Kaliteye Etkisi

Gerekli değildir.

4. SONUÇLAR

Sayım sonuçları canlı larva ve erginler üzerinden Henderson Tilton formülüne göre değerlendirilip sonuçlara uygun istatistiksel analiz uygulanmalıdır.

Not: Böcek gelişme düzenleyicileri, mikrobiyal preparatlar ve Entegre Mücadele Programlarında kullanılmaya uygun, yan etkileri az olan veya olmayan preparatlar için, ilacın özelliğine ve etki şekline bağlı olarak Bakanlığın uygun görmesi halinde metotta gerekli değişiklikler yapılabilir.



BAĞ ÜVEZİ

[*Arboridia adanae* (Dlab.) (Hem.: Cicadellidae)]

STANDART İLAÇ DENEME METODU

1. DENEME KOŞULLARI

1.1. Kültür Bitkisi ve Çeşidi ile Test Organizmalarının Seçimi

Zararlıının sorun olduğu üzüm çeşitleri kullanılır ve toplu halde kurulmuş bağ alanları seçilir. Test organizması olarak Bağ üvezi'nin ergin ve nimf dönemleri hedef alınır.

1.2. Deneme Yerinin Özellikleri

Deneme için aynı yaş ve çeşitteki asmalardan kurulu bir bağ seçilir. Seçilen bağların o yöredeki bağları temsil edebilecek nitelikte olmasına özen gösterilmelidir.

Yürütülen denemelerde bitkiye ilişkin özellikler (yetiştirme tekniği, terbiye sisteminin adı, anaç adı, sıra arası ve sıra üzeri mesafe vb.) verilmelidir.

Asmalarda ilk yapraklanmalar görüldükten sonra bağlar kontrol edilmeli, özellikle yaprakların alt yüzleri incelenmeli ve Bağ üvezi ergin ve nimfleri görülmelidir.

1.3. Deneme Deseni ve Tertibi

Deneme tesadüf blokları deneme desenine göre kurulmalıdır. Denemenin karakterlerini, denenecek ilaçlar, bunların farklı dozları, karşılaştırma ilacı ve kontrol oluşturur.

Denemede tekerrür sayısı en az 4 olmalı, hata serbestlik derecesi 9'un altına düşmemelidir. Parseller 4x4=16 asmadan oluşturulmalıdır. Sayım her parselin ortasında yer alan 4 asmada yapılmalıdır.

2. İLAÇLARIN UYGULANMASI

2.1. Denemeye Alınacak İlaçlar

Denemeye alınacak ilaçların ticari adı, firması, aktif madde adı ve miktarı, formülasyon şekli ve dozları bir çizelge halinde verilmelidir.

2.2. Karşılaştırma İlacı

Ülkemizde aynı konuda ruhsat almış aktif madde ve yüzdesi, formülasyonu, etki ve uygulama şekli aynı ilaçlar karşılaştırma ilacı olarak alınır. Bu özellikte Bitki Koruma Ürünü bulunmadığı takdirde aynı konuda ruhsat almış formülasyonu, etki ve uygulama şekli gibi özellikleri denenecek ilaca en yakın olan ilaçlar karşılaştırma ilacı olarak alınır. Karşılaştırma ilacının bulunmaması durumunda ise; sadece şahit ile karşılaştırılarak deneme kurulabilir.

2.3. Uygulama Şekli

2.3.1. Uygulamanın Tipi

Uygulama sırasında tüm yaprakların alt yüzlerinin de ilaçlanmasına özen gösterilmelidir.

2.3.2. Kullanılan Aletin Tipi:

İlaçlamalar bütün deneme alanında tekdüze dağılım sağlayacak veya doğru bölgesel ilaçlama (kısmi dal, gövde vb.) yapabilecek uygun bir alet veya makine ile yapılmalıdır. Biyolojik etkinliği doğrudan etkileyebilecek faktörler (çalışma basıncı, meme tipi, meme delik çapı, meme verdisi, ilerleme hızı vb.) amaca uygun olarak seçilmelidir. Seçilen bu faktörler, kullanılan zirai mücadele alet - makinesi ve ilaçlama başlıklarının ticari adı ile birlikte kaydedilmelidir.



2.3.3. Uygulama Zamanı ve Uygulama Sayısı

Asmalarda ilk yapraklanmalar görüldükten sonra özellikle yaprakların alt yüzleri kontrol edilmelidir. Örneğin 10 dekarlık bir bağda 25 asmanın her birinden tesadüfen 10'ar yaprak olmak üzere toplam 250 yaprak incelenmelidir. Deneme birinci veya ikinci dölde karşı kurulur. Birinci dölde yaprak başına ortalama 3-5, ikinci dölde 5 veya daha fazla nimf ve ergin sayılması halinde ilaçlama yapılır. Bir ilaçlama yeterlidir.

2.3.4. Kullanılan Dozlar ve Hacimler

İlaçlar, firmasınca önerilen doz ve en az iki alt dozda denenmelidir. Doz, 100 litre suya preparat olarak alınmalı ve her parsel için sarf edilen ilaçlı su miktarı kaydedilmelidir. Uygun ilaç normu seçilmeli ve ilaçlamadan önce bir parselde kullanılacak su miktarı kalibrasyon yapılarak belirlenmelidir (Ek-1).

2.3.5. Uygulamanın Diğer Zararlılara, Hastalıklara ve Yabancı Otlara Karşı Kullanılan İlaçlarla İlişkileri Hakkında Bilgiler

Eğer diğer ilaçların kullanılması zorunlu ise, bu ilaçlar deneme ilacı ve karşılaştırma ilacından ayrı olarak tüm parsellere homojen bir şekilde uygulanmalıdır. Bu uygulamanın denemeyi en az düzeyde etkilemesi sağlanmalıdır. Uygulama hakkında ayrıntılı bilgi verilmelidir.

3. SAYIM VE DEĞERLENDİRME

3.1. Meteorolojik Veriler

İlaçlama sırasında yağış, sıcaklık, orantılı nem ve rüzgâr hızı, denemenin yapıldığı yerde kaydedilmeli veya en yakın meteoroloji istasyonundan alınmalıdır. Deneme süresince şiddetli kuraklık, sağanak yağış, dolu vb. gibi deneme sonucunu etkileyecek ekstrem hava koşulları da kaydedilmelidir.

İlaçlamalar sakın havada yapılmalı ve 4 m/s üzerindeki rüzgâr hızlarında yapılmamalıdır.

3.2. Sayım Şekli, Zamanı ve Sayısı

Her parseldeki 16 asmanın ortasında yer alan 4 asmanın dört yönünden tesadüfen alınan 10 yaprak üzerindeki nimfler sayılmalıdır. Sayımlar, yoğunluğun saptanması için ilaçlamadan hemen önce ve 3, 7 ve 14 gün sonra yapılmalıdır.

3.3. Uygulamanın Kültür Bitkisine Olan Etkisi

Ek 2'ye bakınız.

3.4.1. Uygulamanın Hedef Olmayan Organizmalara Etkisi

Denemede kullanılan ilaçların diğer organizmalar, özellikle doğal düşmanlar üzerine etkilerinin olup olmadığı ilaçlamadan sonra veya değerlendirme sayımı sırasında uygun bir metotla (gözle inceleme, dal sayımı, çarşaf metodu, darbe metodu vb.) sayılarak sonuçlar verilmelidir.

3.5. Uygulamanın Verime ve Kaliteye Etkisi

Gerekli değildir.

4. SONUÇLAR

Sayım sonuçları nimf adetleri üzerinden Henderson Tilton formülüne göre değerlendirilip sonuçlara uygun istatistiksel analiz uygulanmalıdır.

Not: Böcek gelişme düzenleyicileri, mikrobiyal preparatlar ve Entegre Mücadele Programlarında kullanılmaya uygun, yan etkileri az olan veya olmayan preparatlar için, ilacın özelliğine ve etki şekline bağlı olarak Bakanlığın uygun görmesi halinde metotta gerekli değişiklikler yapılabilir.



BAĞ YAPRAKİRELERİ

[*Asymmetrasca decedens* Paoli, *Empoasca decipiens* Paoli (Hem.: Cicadellidae)]

STANDART İLAÇ DENEME METODU

1. DENEME KOŞULLARI

1.1. Kültür Bitkisi ve Çeşidi ile Test Organizmalarının Seçimi

Zararlıının sorun olduğu üzüm çeşitleri kullanılır ve toplu halde kurulmuş bağ alanları seçilir.

Test organizması olarak Bağ yaprakpireleri'nin ergin ve nimf dönemleri hedef alınır.

1.2. Deneme Yerinin Özellikleri

Deneme için aynı yaş ve çeşitteki asmalardan kurulu bir bağ seçilir. Seçilen bağların o yöredeki bağları temsil edebilecek nitelikte olmasına özen gösterilmelidir. Yürütülen denemelerde bitkiye ilişkin özellikler (yetiştirme tekniği, terbiye sisteminin adı, anaç adı, sıra arası ve sıra üzeri mesafe vb.) verilmelidir. Asmalarda ilk yapraklanmalar görüldükten sonra bağlar kontrol edilmeli, özellikle yaprakların alt yüzeyleri incelenmeli ve Bağ yaprakpirelerinin ergin ve nimfleri görülmelidir.

1.3. Deneme Deseni ve Tertibi

Deneme tesadüf blokları deneme desenine göre kurulmalıdır. Denemenin karakterlerini, denenecek ilaçlar, bunların farklı dozları, karşılaştırma ilacı ve kontrol oluşturur. Denemede tekerrür sayısı en az 4 olmalı, hata serbestlik derecesi 9'un altına düşmemelidir. Parseller 4x4=16 asmadan oluşturulmalıdır. Sayım her parselin ortasında yer alan 4 asmada yapılmalıdır.

2. İLAÇLARIN UYGULANMASI

2.1. Denemeye Alınacak İlaçlar

Denemeye alınacak ilaçların ticari adı, firması, aktif madde adı ve miktarı, formülasyon şekli ve dozları bir çizelge halinde verilmelidir.

2.2. Karşılaştırma İlacı

Ülkemizde aynı konuda ruhsat almış aktif madde ve yüzdesi, formülasyonu, etki ve uygulama şekli aynı ilaçlar karşılaştırma ilacı olarak alınır. Bu özellikte Bitki Koruma Ürünü bulunmadığı takdirde aynı konuda ruhsat almış formülasyonu, etki ve uygulama şekli gibi özellikleri denenecek ilaca en yakın olan ilaçlar karşılaştırma ilacı olarak alınır. Karşılaştırma ilacının bulunmaması durumunda ise; sadece şahit ile karşılaştırılarak deneme kurulabilir.

2.3. Uygulama Şekli

2.3.1. Uygulamanın Tipi

Uygulama sırasında tüm yaprakların alt yüzlerinin de ilaçlanmasına özen gösterilmelidir.

2.3.2. Kullanılan Aletin Tipi:

İlaçlamalar bütün deneme alanında tekdüze dağılım sağlayacak veya doğru bölgesel ilaçlama (kısmi dal, gövde vb.) yapabilecek uygun bir alet veya makine ile yapılmalıdır. Biyolojik etkinliği doğrudan etkileyebilecek faktörler (çalışma basıncı, meme tipi, meme delik çapı, meme verdisi, ilerleme hızı vb.) amaca uygun olarak seçilmelidir. Seçilen bu faktörler, kullanılan zirai mücadele alet - makinesi ve ilaçlama başlıklarının ticari adı ile birlikte kaydedilmelidir.



2.3.3. Uygulama Zamanı ve Uygulama Sayısı

Asmalarda ilk yapraklanmalar görüldükten sonra özellikle yaprakların alt yüzleri kontrol edilmelidir. Örneğin 10 dekarlık bir bağda 25 asmanın her birinden tesadüfen 10'ar yaprak olmak üzere toplam 250 yaprak incelenmelidir. Deneme birinci veya ikinci dölde karşı kurulum. Birinci dölde yaprak başına ortalama 3-5, ikinci dölde 5 veya daha fazla nimf ve ergin sayılması halinde ilaçlama yapılır. Bir ilaçlama yeterlidir.

2.3.4. Kullanılan Dozlar ve Hacimler

İlaçlar, firmasınca önerilen doz ve en az iki alt dozda denenmelidir. Doz, 100 litre suya preparat olarak alınmalı ve her parsel için sarf edilen ilaçlı su miktarı kaydedilmelidir. Uygun ilaç normu seçilmeli ve ilaçlamadan önce bir parselde kullanılacak su miktarı kalibrasyon yapılarak belirlenmelidir (Ek-1).

2.3.5. Uygulamanın Diğer Zararlılara, Hastalıklara ve Yabancı Otlara Karşı Kullanılan İlaçlarla İlişkileri Hakkında Bilgiler

Eğer diğer ilaçların kullanılması zorunlu ise, bu ilaçlar deneme ilacı ve karşılaştırma ilacından ayrı olarak tüm parsellere homojen bir şekilde uygulanmalıdır. Bu uygulamanın denemeyi en az düzeyde etkilemesi sağlanmalıdır. Uygulama hakkında ayrıntılı bilgi verilmelidir.

3. SAYIM VE DEĞERLENDİRME

3.1. Meteorolojik Veriler

İlaçlama sırasında yağış, sıcaklık, orantılı nem ve rüzgâr hızı, denemenin yapıldığı yerde kaydedilmeli veya en yakın meteoroloji istasyonundan alınmalıdır. Deneme süresince şiddetli kuraklık, sağanak yağış, dolu vb. gibi deneme sonucunu etkileyecek ekstrem hava koşulları da kaydedilmelidir. İlaçlamalar sakın havada yapılmalı ve 4 m/s üzerindeki rüzgâr hızlarında yapılmamalıdır.

3.2. Sayım Şekli, Zamanı ve Sayısı

Her parseldeki 16 asmanın ortasında yer alan 4 asmanın dört yönünden tesadüfen alınan 10 yaprak üzerindeki nimfler ve erginler sayılmalıdır. Sayımlar, yoğunluğun saptanması için ilaçlamadan hemen önce ve ilaçlamadan 3, 7 ve 14 gün sonra yapılmalıdır.

3.3. Uygulamanın Kültür Bitkisine Olan Etkisi

Ek 2'ye bakınız.

3.4.1. Uygulamanın Hedef Olmayan Organizmalara Etkisi

Denemede kullanılan ilaçların diğer organizmalar, özellikle doğal düşmanlar üzerine etkilerinin olup olmadığı ilaçlamadan sonra veya değerlendirme sayımı sırasında uygun bir metotla (gözle inceleme, dal sayımı, çarşaf metodu, darbe metodu vb.) sayılarak sonuçlar verilmelidir.

3.5. Uygulamanın Verime ve Kaliteye Etkisi

Gerekli değildir.

4. SONUÇLAR

Sayım sonuçları nimf ve ergin adetleri üzerinden Henderson Tilton formülüne göre değerlendirilip sonuçlara uygun istatistiksel analiz uygulanmalıdır.

Not: Böcek gelişme düzenleyicileri, mikrobiyal preparatlar ve Entegre Mücadele Programlarında kullanılmaya uygun, yan etkileri az olan veya olmayan preparatlar için, ilacın özelliğine ve etki şekline bağlı olarak Bakanlığın uygun görmesi halinde metotta gerekli değişiklikler yapılabilir.



BAĞ YAPRAKUYUZU

[*Colomerus vitis* Pgst. (Acarina: Eriophyidae)]

STANDART İLAÇ DENEME METODU

1. DENEME KOŞULLARI

1.1. Kültür Bitkisi ve Çeşidi ile Test Organizmalarının Seçimi

Deneme, zararlıın sorun olduğu ve bölgede yaygın olarak yetiştirilen üzüm çeşidinde yapılır. Test organizması olarak Bağ yaprakuyuzu'nun larva ve erginleri hedef alınır.

1.2. Deneme Yerinin Özellikleri

Bağ yaprakuyuzu'nun daha önceki yıllarda zararlı olduğu bilinen aynı yaş ve çeşitteki asmalardan kurulu bağlar deneme yeri olarak seçilmelidir. Seçilen bağların o yöredeki bağları temsil edebilecek nitelikte olmasına özen gösterilmelidir.

Yürütülen denemelerde bitkiye ilişkin özellikler (yetiştirme tekniği, terbiye sisteminin adı, anaç adı, sıra arası ve sıra üzeri mesafe vb.) verilmelidir.

1.3. Deneme Deseni ve Tertibi

Deneme, tesadüf blokları deneme desenine göre kurulmalıdır. Denemenin karakterlerini, denenecek ilaçlar, bunların farklı dozları, karşılaştırma ilacı ve kontrol oluşturur.

Denemede tekerrür sayısı en az 4 olmalı, hata serbestlik derecesi 9'un altına düşmemelidir. Parseller en az 4x4=16 asmadan oluşturulmalıdır. Sayım her parselin ortasında yer alan 4 asmada yapılmalıdır.

2. İLAÇLARIN UYGULANMASI

2.1. Denemeye Alınacak İlaçlar

Denemeye alınacak ilaçların ticari adı, firması, aktif madde adı ve miktarı, formülasyon şekli ve dozları bir çizelge halinde verilmelidir.

2.2. Karşılaştırma İlacı

Ülkemizde aynı konuda ruhsat almış aktif madde ve yüzdesi, formülasyonu, etki ve uygulama şekli aynı ilaçlar karşılaştırma ilacı olarak alınır. Bu özellikte Bitki Koruma Ürünü bulunmadığı takdirde aynı konuda ruhsat almış formülasyonu, etki ve uygulama şekli gibi özellikleri denenecek ilaca en yakın olan ilaçlar karşılaştırma ilacı olarak alınır. Karşılaştırma ilacının bulunmaması durumunda ise; sadece şahit ile karşılaştırılarak deneme kurulabilir.

2.3. Uygulama Şekli

2.3.1. Uygulamanın Tipi

Asmaların tüm yeşil aksamının iyice ilaçlanmasına özen gösterilmelidir.

2.3.2. Kullanılan Aletin Tipi

İlaçlamalar bütün deneme alanında tekdüze dağılım sağlayacak veya doğru bölgesel ilaçlama (kısmi dal, gövde vb.) yapabilecek uygun bir alet veya makine ile yapılmalıdır. Biyolojik etkinliği doğrudan etkileyebilecek faktörler (çalışma basıncı, meme tipi, meme delik çapı, meme verdisi, ilerleme hızı vb.) amaca uygun olarak seçilmelidir. Seçilen bu faktörler, kullanılan zirai mücadele alet - makinesi ve ilaçlama başlıklarının ticari adı ile birlikte kaydedilmelidir.



2.3.3. Uygulama Zamanı ve Uygulama Sayısı

Sürgünler 10-15 cm uzunluğa ulaştığında haftada iki kez yapraklar kontrol edilmeli ve homojen olarak her parseldeki asmalarda %30-40 oranında bulaşma saptandığında ilaçlama yapılmalıdır. Bir ilaçlama yeterlidir.

2.3.4. Kullanılan Dozlar ve Hacimler

İlaçlar, firmasınca önerilen doz ve en az iki alt dozda denenmelidir. Doz, 100 litre suya preparat olarak alınmalı ve her ağaç için sarf edilen ilaçlı su miktarı kaydedilmelidir. Uygun ilaç normu seçilmeli ve ilaçlamadan önce bir parselde kullanılacak su miktarı kalibrasyon yapılarak belirlenmelidir (Ek-1).

2.3.5. Uygulamanın Diğer Zararlılara, Hastalıklara ve Yabancı Otlara Karşı Kullanılan İlaçlarla İlişkileri Hakkında Bilgiler

Eğer diğer ilaçların kullanılması zorunlu ise, bu ilaçlar deneme ilacı ve karşılaştırma ilacından ayrı olarak tüm parsellere homojen bir şekilde uygulanmalıdır. Ancak akarisit etkisi olması muhtemel fungusit ve insektisitler kullanılmamalıdır. Bu uygulamanın denemeyi en az düzeyde etkilemesi sağlanmalıdır. Uygulama hakkında ayrıntılı bilgi verilmelidir.

3. SAYIM VE DEĞERLENDİRME

3.1. Meteorolojik Veriler

İlaçlama sırasında yağış, sıcaklık, orantılı nem ve rüzgâr hızı, denemenin yapıldığı yerde kaydedilmeli veya en yakın meteoroloji istasyonundan alınmalıdır. Deneme süresince şiddetli kuraklık ve sağanak yağış, dolu vb. gibi deneme sonucunu etkileyecek ekstrem hava koşulları da kaydedilmelidir. İlaçlamalar sakın havada yapılmalı ve 4 m/s üzerindeki rüzgâr hızlarında yapılmamalıdır.

3.2. Sayım Şekli, Zamanı ve Sayısı

Sayım ilaçlamadan 20-25 gün sonra bir kez yapılmalıdır. Bu amaçla her parselin ortasındaki sayım asmalarının dört farklı yönündeki ikişer sürgünde bulunan tüm yapraklar bulaşık ve temiz olarak sayılmalıdır.

3.3. Uygulamanın Kültür Bitkisine Olan Etkisi

Ek 2'ye bakınız.

3.4. Uygulamanın Hedef Olmayan Organizmalara Etkisi

Denemede kullanılan ilaçların diğer organizmalar, özellikle doğal düşmanlar üzerine etkilerinin olup olmadığı ilaçlamadan sonra veya değerlendirme sayımı sırasında uygun bir metotla (gözle inceleme, dal sayımı, çarşaf metodu, darbe metodu vb.) sayılarak sonuçlar verilmelidir.

3.5. Uygulamanın Verime ve Kaliteye Etkisi

Gerekli değildir.

4. SONUÇLAR

Bulaşık yaprak oranları (%) Abbott formülüne göre değerlendirilip sonuçlara uygun istatistiksel analiz uygulanmalıdır.

Not: Böcek gelişme düzenleyicileri, mikrobiyal preparatlar ve Entegre Mücadele Programlarında kullanılmaya uygun, yan etkileri az olan veya olmayan preparatlar için, ilacın özelliğine ve etki şekline bağlı olarak Bakanlığın uygun görmesi halinde metotta gerekli değişiklikler yapılabilir.



BAĞDA BOZKURTLAR
[*Agrotis* spp. (Lep.: Noctuidae)]
STANDART İLAÇ DENEME METODU

1. DENEME KOŞULLARI

1.1. Kültür Bitkisi ve Çeşidi ile Test Organizmalarının Seçimi

Deneme, zararlıının sorun olduğu ve bölgede yaygın olarak yetiştirilen üzüm çeşidinde yapılır.

Test organizması olarak Bozkurt larvaları hedef alınır.

1.2. Deneme Yerinin Özellikleri

Deneme bölgenin önemli bağ alanlarında yapılmalı, bir yıl önce zararlıının bulunup bulunmadığı ve ilaçlama yapılıp yapılmadığı izlenmelidir. Zararlıının varlığı ilkbaharda tomurcuklarda (gözlerde) daha sonra ise yaprak ve filizlerde yaptığı beslenme zararlarından anlaşılabilir. Deneme için aynı yaş ve çeşitteki asmalardan kurulu bir bağ seçilir. Seçilen bağların o yöredeki bağları temsil edebilecek nitelikte olmasına özen gösterilmelidir.

Yürütülen denemelerde bitkiye ilişkin özellikler (yetiştirme tekniği, terbiye sisteminin adı, anaç adı, sıra arası ve sıra üzeri mesafe vb.) verilmelidir.

1.3. Deneme Deseni ve Tertibi

Deneme, tesadüf blokları deneme desenine göre kurulmalıdır. Denemenin karakterlerini, denenecek ilaçlar, bunların farklı dozları, karşılaştırma ilacı ve kontrol oluşturur.

Denemede tekerrür sayısı en az 4 olmalı, hata serbestlik derecesi 9'un altına düşmemelidir. Parsel büyüklüğü, genç ve ürün veren bağlarda üzerinde en az 200 tomurcuk (göz) bulunan 20 asmadan meydana gelmelidir. Fidanlıklarda ise parseller 40 asma içerecek şekilde oluşturulmalıdır.

2. İLAÇLARIN UYGULANMASI

2.1. Denemeye Alınacak İlaçlar

Denemeye alınacak ilaçların ticari adı, firması, aktif madde adı ve miktarı, formülasyon şekli ve dozları bir çizelge halinde verilmelidir.

2.2. Karşılaştırma İlacı

Ülkemizde aynı konuda ruhsat almış aktif madde ve yüzdesi, formülasyonu, etki ve uygulama şekli aynı ilaçlar karşılaştırma ilacı olarak alınır. Bu özellikte Bitki Koruma Ürünü bulunmadığı takdirde aynı konuda ruhsat almış formülasyonu, etki ve uygulama şekli gibi özellikleri denenecek ilaca en yakın olan ilaçlar karşılaştırma ilacı olarak alınır. Karşılaştırma ilacının bulunmaması durumunda ise; sadece şahit ile karşılaştırılarak deneme kurulabilir.

2.3. Uygulama Şekli

2.3.1. Uygulamanın Tipi

İlaçlamada asmanın tümü ve kök boğazı iyice ilaçlanmalıdır. Denemede zehirli yemler kullanılacaksa, hazırlanan yemler özellikle asmanın dibine ve çatal aralıklarına verilmelidir. Zehirli yem kök etrafına homojen bir şekilde yayılmalıdır. İlaçlama akşamüzeri yapılmalıdır.



2.3.2. Kullanılan Aletin Tipi

İlaçlamalar bütün deneme alanında tekdüze dağılım sağlayacak veya doğru bölgesel ilaçlama (kısmi dal, gövde vb.) yapabilecek uygun bir alet veya makine ile yapılmalıdır. Biyolojik etkinliği doğrudan etkileyebilecek faktörler (çalışma basıncı, meme tipi, meme delik çapı, meme verdisi, ilerleme hızı vb.) amaca uygun olarak seçilmelidir. Seçilen bu faktörler, kullanılan zirai mücadele alet - makinesi ve ilaçlama başlıklarının ticari adı ile birlikte kaydedilmelidir.

Zehirli yemler ise eldivenle atılmalıdır.

2.3.3. Uygulama Zamanı ve Uygulama Sayısı

İlaçlama genç ve ürün veren bağlarda tomurcukların (gözlerin) kabarma zamanı ile üçüncü yaprağın açılma zamanı arasında, zarar başlar başlamaz yapılmalıdır. Fidanlıklarda ise dikim ile sökülme arasında uygulanmalıdır. Genellikle bir defa ilaçlama yeterli olmaktadır.

2.3.4. Kullanılan Dozlar ve Hacimler

İlaçlar, firmasının önerilen doz ve en az iki alt dozda denenmelidir. Doz, 100 litre suya preparat olarak alınmalı ve her ağaç için sarf edilen ilaçlı su miktarı kaydedilmelidir. Uygun ilaç normu seçilmeli ve ilaçlamadan önce bir parselde kullanılacak su miktarı kalibrasyon yapılarak belirlenmelidir (Ek-1).

2.3.5. Uygulamanın Diğer Zararlılara, Hastalıklara ve Yabancı Otlara Karşı Kullanılan İlaçlarla İlişkileri Hakkında Bilgiler

Eğer diğer ilaçların kullanılması zorunlu ise, bu ilaçlar deneme ilacı ve karşılaştırma ilacından ayrı olarak tüm parsellere homojen bir şekilde uygulanmalıdır. Bu uygulamanın denemeyi en az düzeyde etkilemesi sağlanmalıdır. Uygulama hakkında ayrıntılı bilgi verilmelidir.

3. SAYIM VE DEĞERLENDİRME

3.1. Meteorolojik Veriler

İlaçlama sırasında yağış, sıcaklık, orantılı nem ve rüzgâr hızı, denemenin yapıldığı yerde kaydedilmeli veya en yakın meteoroloji istasyonundan alınmalıdır. Deneme süresince şiddetli kuraklık ve sağanak yağış, dolu vb. gibi deneme sonucunu etkileyecek ekstrem hava koşulları da kaydedilmelidir. İlaçlamalar sakın havada yapılmalı ve 4 m/s üzerindeki rüzgâr hızlarında yapılmamalıdır.

3.2. Sayım Şekli, Zamanı ve Sayısı

Genç veya ürün veren asmalarda, her parselde en az 200 tomurcuk (göz) kontrol edilerek zarar görmüş tomurcuk (göz) sayısı tespit edilmelidir. Asmanın gelişme dönemi de kayıt edilmelidir. Ayrıca ölü ve canlı pupa ve larva sayıları da saptanmalıdır.

Fidanlıklarda ise larva ve pupaların sayıları canlı ve ölü olarak tespit edilmelidir. Sayım ilaçlamadan genellikle 3-5 gün sonra bir defa olmak üzere yapılmalıdır.

3.3. Uygulamanın Kültür Bitkisine Olan Etkisi

Ek 2'ye bakınız.

3.4. Uygulamanın Hedef Olmayan Organizmalara Etkisi

Denemede kullanılan ilaçların diğer organizmalar, özellikle doğal düşmanlar üzerine etkilerinin olup olmadığı ilaçlamadan sonra veya değerlendirme sayımı sırasında uygun bir metotla (gözle inceleme, dal sayımı, çarşaf metodu, darbe metodu vb.) sayılarak sonuçlar verilmelidir.



3.5. Uygulamanın Verime ve Kaliteye Etkisi

Gerekli değildir.

4. SONUÇLAR

Sayım sonuçları yenik ve sağlam tomurcuk (göz) sayısı üzerinden Abbott formülüne göre değerlendirilip sonuçlara uygun istatistiksel analiz uygulanmalıdır.

T A G E M

Not: Böcek gelişme düzenleyicileri, mikrobiyal preparatlar ve Entegre Mücadele Programlarında kullanılmaya uygun, yan etkileri az olan veya olmayan preparatlar için, ilacın özelliğine ve etki şekline bağlı olarak Bakanlığın uygun görmesi halinde metotta gerekli değişiklikler yapılabilir.



BAĞDA HAZİRAN BÖCEKLERİ

[*Polyphyla fullo* L., *P.olivieri* Cast., *P. turkmenoglui* (Petr.) (Col.: Melolonthidae)]

STANDART İLAÇ DENEME METODU

(Rev:24.02.2023)

1. DENEME KOŞULLARI

1.1. Kültür Bitkisi ve Çeşidi ile Test Organizmalarının Seçimi

Deneme, zararlıın sorun olduğu ve bölgede yaygın olarak yetiştirilen üzüm çeşidinde yapılır.

Test organizması olarak Haziran böceği larvaları hedef alınır.

1.2. Deneme Yerinin Özellikleri

Deneme, bölgenin önemli bağ alanlarında bir yıl önce Haziran böceklerinin zararlı olduğu bilinen bağlarda açılmalıdır. Deneme için aynı yaş ve çeşitteki asmalardan kurulu bir bağ seçilir. Seçilen bağların o yöredeki bağları temsil edebilecek nitelikte olmasına özen gösterilmelidir. Seçilen bağda her parselde bu zararlı nedeniyle zarar belirtisi gösteren en az 4 asma ve her asmanın kökünde en az 2-3 larva yoğunluğu bulunması zorunludur.

Yürütülen denemelerde bitkiye ilişkin özellikler (yetiştirme tekniği, terbiye sisteminin adı, anaç adı, sıra arası ve sıra üzeri mesafe vb.) verilmelidir.

1.3. Deneme Deseni ve Tertibi

Deneme, tesadüf blokları deneme desenine göre kurulmalıdır. Denemenin karakterlerini, denenecek ilaçlar, bunların farklı dozları, karşılaştırma ilacı ve kontrol oluşturur.

Denemede tekerrür sayısı en az 4 olmalı, hata serbestlik derecesi 9'un altına düşmemelidir. Her parselde 4 sıra ve her sırada 4 asma, toplam 16 asma bulunur. İlaçlamadan sonra toprak altından olabilecek ilaç girişimini önlemek amacıyla parseller arasında birer sıra emniyet şeridi bırakılmalıdır.

2. İLAÇLARIN UYGULANMASI

2.1. Denemeye Alınacak İlaçlar

Denemeye alınacak ilaçların ticari adı, firması, aktif madde adı ve miktarı, formülasyon şekli ve dozları bir çizelge halinde verilmelidir.

2.2. Karşılaştırma İlacı

Ülkemizde aynı konuda ruhsat almış aktif madde ve yüzdesi, formülasyonu, etki ve uygulama şekli aynı ilaçlar karşılaştırma ilacı olarak alınır. Bu özellikte Bitki Koruma Ürünü bulunmadığı takdirde aynı konuda ruhsat almış, formülasyonu, etki ve uygulama şekli gibi özellikleri denenecek ilaca en yakın olan ilaçlar karşılaştırma ilacı olarak alınır. Karşılaştırma ilacının bulunmaması durumunda ise; sadece şahit ile karşılaştırılarak deneme kurulabilir.

2.3. Uygulama Şekli

2.3.1. Uygulamanın Tipi

İlaçlar asma taç izdüşümü veya dikim çukuruna nokta ilaçlaması şeklinde uygulanmalıdır.

2.3.2. Kullanılan Aletin Tipi

İlaçlama için özel bir alete gereksinim yoktur.



2.3.3. Uygulama Zamanı ve Uygulama Sayısı

Uygulama sırasında toprağın tavında ve keseksiz olmasına özen gösterilmelidir.

1) Tesis edilmiş bağda: Deneme ilkbaharda (mart ayı sonunda veya nisan ayı başında) larvaların hareketlenip beslenmeye başladığı ve toprak sathına en yakın (20-30 cm) olduğu bir devrede yapılan ön sayımda her asmanın kökünde en az 2-3 larva yoğunluğu saptandığında düzenlenmelidir. Her asma çukuru 1 m² kabul edilerek buna isabet eden ilaç miktarları 5 litre su içinde asma taç izdüşümüne açılan 4-5 delikten verilmelidir. Granül ilaçlar ise bir miktar toprak ile karıştırıldıktan sonra 20-30 cm derinliğinde açılan asma çukuruna serpilmeli, kök boğazındaki toprak ile karıştırılmalıdır.

2) Yeni tesis edilecek bağda: Deneme dikimle birlikte, uygun Haziranböceği yoğunluğunun bulunduğu plantasyonda (şubat, mart aylarında) düzenlenmelidir. Her dikim çukuru 1 m² olarak kabul edilmeli ve açılan her çukur dikimle birlikte ilaçlanmalıdır. Bunun için açılan dikim çukuruna bağ çubuğu yatırılıp üzerine bir miktar toprak atıldıktan sonra denemede yer alacak ilaçların 1 m²'ye isabet eden miktarları 5 l su içinde dikim çukuruna kademeli olarak verilmelidir. Özellikle bağ çubuğunun dikey duran kısmının ilaçlanmış olmasına dikkat edilmelidir. Granül ilaçlar ise bir miktar toprak ile karıştırıldıktan sonra yine dikim çukuruna suyla verilen ilaçlar gibi verilmelidir.

2.3.4. Kullanılan Dozlar ve Hacimler

İlaçlar, firmasınca önerilen doz ve en az iki alt dozda denenmelidir. Doz, bir (1) m² alana preparat (ml veya gr) olarak alınmalı, her asma çukuruna (1 m²) veya dikim çukuruna (1 m²) sarf edilen ilaçlı su veya ilaç miktarı kaydedilmelidir.

2.3.5. Uygulamanın Diğer Zararlılara, Hastalıklara ve Yabancı Otlara Karşı Kullanılan İlaçlarla İlişkileri Hakkında Bilgiler

Eğer diğer ilaçların kullanılması zorunlu ise, bu ilaçlar deneme ilacı ve karşılaştırma ilacından ayrı olarak tüm parsellere homojen bir şekilde uygulanmalıdır. Bu uygulamaların denemeyi en az düzeyde etkilemesi sağlanmalıdır. Uygulama hakkında ayrıntılı bilgi verilmelidir.

3. SAYIM VE DEĞERLENDİRME

3.1. Meteorolojik Veriler

İlaçlama sırasında yağış, sıcaklık, orantılı nem ve rüzgâr hızı, denemenin yapıldığı yerde kaydedilmeli veya en yakın meteoroloji istasyonundan alınmalıdır. Deneme süresince şiddetli kuraklık ve sağanak yağış, dolu vb. gibi deneme sonucunu etkileyecek ekstrem hava koşulları da kaydedilmelidir.

3.2. Sayım Şekli, Zamanı ve Sayısı

Sayımda; tesis edilmiş bağlarda her parselin ortasındaki 4 asmanın kökleri 20-30 cm açılmalı ve canlı larva sayımı yapılmalıdır. Dikimle birlikte yapılan ilaçlamalarda, sağlam ve zarar görmüş çubukların yanı sıra her dikim çukurundaki canlı larva sayımları da yapılmalıdır. Sayım sırasında zararlının larvası tarafından kesilmemiş olmasına rağmen herhangi bir nedenle uyanmamış olan çubuklar da sağlam olarak kabul edilmelidir. Önceden tesis edilmiş veya yeni kurulmuş bağda sayım ilaçlamadan önce ve ilaçların etki sürelerine göre saptanmalı ve bir kez yapılmalıdır.

3.3. Uygulamanın Kültür Bitkisine Olan Etkisi

Ek 2'ye bakınız.



3.4. Uygulamanın Hedef Olmayan Organizmalara Etkisi

Denemede kullanılan ilaçların diğer organizmalar, özellikle doğal düşmanlar üzerine olumlu veya olumsuz etkilerinin olup olmadığı ilaçlamadan sonra veya değerlendirme sayımı sırasında uygun bir metotla (gözle inceleme, dal sayımı, çarşaf metodu, darbe metodu vb.) sayılarak sonuçlar verilmelidir.

3.5. Uygulamanın Verime ve Kaliteye Etkisi

Gerekli değildir.

4. SONUÇLAR

Sayım sonuçları canlı larva adetleri üzerinden Henderson Tilton formülüne göre değerlendirilip sonuçlara uygun istatistiksel analiz uygulanmalıdır.

Not: Böcek gelişme düzenleyicileri, mikrobiyal preparatlar ve Entegre Mücadele Programlarında kullanılmaya uygun, yan etkileri az olan veya olmayan preparatlar için, ilacın özelliğine ve etki şekline bağlı olarak Bakanlığın uygun görmesi halinde metotta gerekli değişiklikler yapılabilir.



BAĞDA UNLUBİT

[*Planococcus ficus* Signoret, *Planococcus citri*, Risso (Hem.: Pseudococcidae)]

STANDART İLAÇ DENEME METODU

(Rev: 06.04.2021)

1. DENEME KOŞULLARI

1.1. Kültür Bitkisi ve Çeşidi ile Test Organizmalarının Seçimi

Deneme, zararlının sorun olduğu ve bölgede yaygın olarak yetiştirilen üzüm çeşidinde yapılır. Test organizması olarak unlubitin ergin ve nimf dönemi hedef alınır.

1.2. Deneme Yerinin Özellikleri

Unlubitin her yıl zararlı olduğu, aynı yaş ve çeşitteki asmalardan kurulu bağlar deneme yeri olarak seçilmelidir. Seçilen bağların o yöredeki bağları temsil edebilecek nitelikte olmasına özen gösterilmelidir.

İlaçlama öncesi bir ön gözlem yapılarak unlubitin yeterli yoğunluk ve homojen dağılım gösterip göstermediği kontrol edilmelidir.

Yürütülen denemelerde bitkiye ilişkin özellikler (yetiştirme tekniği, terbiye sisteminin adı, anaç adı, sıra arası ve sıra üzeri mesafe vb.) verilmelidir.

1.3. Deneme Deseni ve Tertibi

Deneme, tesadüf blokları deneme desenine göre kurulmalıdır. Denemenin karakterlerini, denenecek ilaçlar, bunların farklı dozları, karşılaştırma ilacı ve kontrol oluşturur.

Denemede tekerrür sayısı en az 4 olmalı, hata serbestlik derecesi 9'un altına düşmemelidir. Parseller en az 4x4=16 asmadan oluşturulmalıdır. Sayım her parselin ortasında yer alan 4 asmada yapılmalıdır.

2. İLAÇLARIN UYGULANMASI

2.1. Denemeye Alınacak İlaçlar

Denemeye alınacak ilaçların ticari adı, firması, aktif madde adı ve miktarı, formülasyon şekli ve dozları bir çizelge halinde verilmelidir.

2.2. Karşılaştırma İlacı

Ülkemizde aynı konuda ruhsat almış aktif madde ve yüzdesi, formülasyonu, etki ve uygulama şekli aynı ilaçlar karşılaştırma ilacı olarak alınır. Bu özellikte Bitki Koruma Ürünü bulunmadığı takdirde aynı konuda ruhsat almış formülasyonu, etki ve uygulama şekli gibi özellikleri denenecek ilaca en yakın olan ilaçlar karşılaştırma ilacı olarak alınır. Karşılaştırma ilacının bulunmaması durumunda ise; sadece şahit ile karşılaştırılarak deneme kurulabilir.

Yazlık yağlar ile karışabilen preparatlar söz konusu ise, %1 oranında yazlık yağ ile karıştırılıp kullanılmalıdır.

2.3. Uygulama Şekli

2.3.1. Uygulamanın Tipi

Uygulama sırasında asmanın tamamının, özellikle sürgün, gövde, salkım ve yaprakların ilaçlanmasına dikkat edilmelidir.



2.3.2. Kullanılan Aletin Tipi

İlaçlamalar bütün deneme alanında tekdüze dağılım sağlayacak veya doğru bölgesel ilaçlama (kısmi dal, gövde vb.) yapabilecek uygun bir alet veya makine ile yapılmalıdır. Biyolojik etkinliği doğrudan etkileyebilecek faktörler (çalışma basıncı, meme tipi, meme delik çapı, meme verdisi, ilerleme hızı vb.) amaca uygun olarak seçilmelidir. Seçilen bu faktörler, kullanılan zirai mücadele alet - makinesi ve ilaçlama başlıklarının ticari adı ile birlikte kaydedilmelidir.

2.3.3. Uygulama Zamanı ve Uygulama Sayısı

Uygulama zamanı, kullanılacak ilacın etki mekanizmasına bağlı olarak değişiklik gösterebilir. Sistemik etkili ilaçlar için:

Uygulama, bir yıl önceden unlubit ile bulaşık olduğu bilinen bir bağda yapılmalıdır. Birinci uygulama mayıs ayının ikinci haftasında yapıldıktan yaklaşık bir ay sonra ara değerlendirme yapılarak (özellikle bu dönemde yapılan ilaçlamalarda zararlı kabuk altı dokuda bulunabileceğinden kabuk doku soyularak incelenmelidir) gözlemler sonucu zararlının popülasyonunun arttığı, yeni yumurta paketleri ve nimfler görülürse ikinci bir uygulama yapılır.

Kontak etkili veya yazlık yağlar için:

Uygulama için unlubitin yeşil aksama doğru ilerlemesi beklenmelidir. İlaçlama, unlubitin salkımlara geçtiği ve üzümlere tatlı su yürüdüğü dönemde yapılmalıdır Bölgelere ve çeşitlere göre farklılık göstermekle birlikte birinci uygulama, haziran ayının sonu-temmuz ayının başında yapılmalıdır. Uygulama öncesinde deneme bağında gözlemler yapılarak zararlının insektisit uygulamalarına karşı en hassas dönemi olan nimflerin yoğun olduğu dönemde (yumurta bırakmanın ardından yaklaşık 7-10 gün sonra) ilaçlama yapılmalıdır. Yaklaşık bir ay sonra hasat tarihi de göz önüne alınarak, ara değerlendirme yapılmalı ve gözlemler sonucu zararlı popülasyonu artarsa ya da yeni yumurta paketleri ve nimfler görülürse ikinci bir uygulama yapılır.

2.3.4. Kullanılan Dozlar ve Hacimler

İlaçlar, firmasınca önerilen doz ve en az iki alt dozda denenmelidir. Doz, 100 litre suya preparat olarak alınmalı ve her ağaç için sarf edilen ilaçlı su miktarı kaydedilmelidir. Uygun ilaç normu seçilmeli ve ilaçlamadan önce bir parselde kullanılacak su miktarı kalibrasyon yapılarak belirlenmelidir (Ek-1).

2.3.5. Uygulamanın Diğer Zararlılara, Hastalıklara ve Yabancı Otlara Karşı Kullanılan İlaçlarla İlişkileri Hakkında Bilgiler

Eğer diğer ilaçların kullanılması zorunlu ise, bu ilaçlar deneme ilacı ve karşılaştırma ilacından ayrı olarak tüm parsellere homojen bir şekilde uygulanmalıdır. Bu uygulamanın denemeyi en az düzeyde etkilemesi sağlanmalıdır. Uygulama hakkında ayrıntılı bilgi verilmelidir.

3. SAYIM VE DEĞERLENDİRME

3.1. Meteorolojik Veriler

İlaçlama sırasında yağış, sıcaklık, orantılı nem ve rüzgâr hızı, denemenin yapıldığı yerde kaydedilmeli veya en yakın meteoroloji istasyonundan alınmalıdır. Deneme süresince şiddetli kuraklık ve sağanak yağış, dolu vb. gibi deneme sonucunu etkileyecek ekstrem hava koşulları da kaydedilmelidir. İlaçlamalar sakın havada yapılmalı ve 4 m/s üzerindeki rüzgâr hızlarında yapılmamalıdır.



3.2. Sayım Şekli, Zamanı ve Sayısı

Değerlendirme sayımı son insektisit uygulamasına bağlı olarak ve üzümün hasat dönemi göz önüne alınarak bir kez yapılır. Deneme ilacı sistemik etkili bir insektisit ise, değerlendirme sayımı son uygulamadan yaklaşık 20-30 gün sonra yapılmalıdır. Eğer kontak etkili insektisit veya yazlık yağlar kullanılacaksa son insektisit uygulamasından 7-10 gün sonra değerlendirme sayımı yapılmalıdır. Bu amaçla her parselin ortasındaki sayım asmalarında bulunan bütün salkımlar lup yardımıyla bulaşık ve temiz olarak sayılmalıdır. Bu salkımlarda Unlubit'in herhangi bir biyolojik döneminin saptanması durumunda o salkım bulaşık kabul edilmelidir.

3.3. Uygulamanın Kültür Bitkisine Olan Etkisi

Ek 2'ye bakınız.

3.4. Uygulamanın Hedef Olmayan Organizmalara Etkisi

Denemede kullanılan ilaçların diğer organizmalar, özellikle doğal düşmanlar üzerine etkilerinin olup olmadığı ilaçlamadan sonra veya değerlendirme sayımı sırasında uygun bir metotla (gözle inceleme, dal sayımı, çarşaf metodu, darbe metodu vb.) sayılarak sonuçlar verilmelidir.

3.5. Uygulamanın Verime ve Kaliteye Etkisi

Gerekli değildir.

4. SONUÇLAR

Sayım sonuçları bulaşık salkım oranı (%) üzerinden Abbott formülüne göre değerlendirilip sonuçlara uygun istatistiksel analiz uygulanmalıdır.

Not: Böcek gelişme düzenleyicileri, mikrobiyal preparatlar ve Entegre Mücadele Programlarında kullanılmaya uygun, yan etkileri az olan veya olmayan preparatlar için, ilacın özelliğine ve etki şekline bağlı olarak Bakanlığın uygun görmesi halinde metotta gerekli değişiklikler yapılabilir.



BAĞDA UNLUBİT

[*Planococcus ficus* Signoret, *Planococcus citri* Risso (Hemiptera: Pseudococcidae)]

ÇİFTLEŞMEYİ ENGELLEME TEKNİĞİ

STANDART DENEME METODU

(Rev: 06.04.2021)

(Rev:29.03.2022)

1. DENEME KOŞULLARI

1.1. Kültür Bitkisi ve Çeşidi ile Test Organizmalarının Seçimi

Bölgede yaygın olarak yetiştirilen, unlubit ile bulaşık olduğu bilinen aynı yaş ve çeşitten kurulu bir bağ alanı seçilir.

Test organizması olarak feromonu denemeye alınacak unlubit türünün ergin erkekleri hedef alınır.

Bağ alanlarında baskın türün *Planococcus ficus* olduğu bilirse de deneme kurulması planlanan bağda mevcut unlubit türünün konu uzmanı tarafından teşhis edilerek yazılı olarak bildirilmesi gerekmektedir.

1.2. Deneme Yerinin Özellikleri

Deneme, ekonomik olarak üzüm yetiştiriciliği yapılan ve unlubitin sorun olduğu bağlarda kurulmalıdır. Denemenin kurulacağı bağlarda unlubit popülasyonunun düşük ya da orta düzeyde olmasına dikkat edilmelidir.

Zararlının dişi bireyleri kanatsız ve az hareketli bireyler olduğundan ayrıca ergin erkek bireylerin uçuş mesafesi ortalama 90 metre olduğundan deneme alanının en az 1 hektar olması yeterlidir.

Deneme süresince yapılacak kültürel uygulamalar, tüm parsellerde homojen olarak uygulanmalıdır.

Yürütülen denemelerde bitkiye ilişkin özellikler (çeşidi, bitkinin yaşı, terbiye sistemi, sıra arası ve sıra üzeri mesafesi, ortalama hasat zamanı – çeşidin erkenci ya da geçici olma durumu), toprak özellikleri, uygulanan sulama sistemi ve deneme alanının iklim özellikleri açıkça belirtilmelidir.

1.3. Deneme Deseni ve Tertibi

Deneme geniş alan denemesi şeklinde yapılır. Denemede çiftleşmeyi engelleme ve kontrol (ilaçsız) parselleri karşılaştırma karakterleri olarak kullanılır. Her bir karakter kendi içinde en az altı sayım ünitesine (parsel) bölünmelidir. Parseller en az 4x4=16 asmadan oluşturulmalıdır. Sayım her parselin ortasındaki 4 asmada yapılır.

2. DENEMENİN KURULMASI

2.1. Deneme Materyalinin Özellikleri

Araştırma aşaması tamamlanmış, adı ve bileşimi belirli feromon ve yayıcısı kullanılmalıdır. Kullanılan feromon ve varsa yayıcının adı, firması, dozu, özellikleri, tipi, boyutları ve kimyasal bileşimi açıkça belirtilmelidir.



2.2. Karşılaştırma Karakteri

Kontrol parseli 500 m²'den az olmamalı ve çiftleşmeyi engelleme karakteri ile arasında en az 100-150 m mesafe olmalıdır.

2.3. Uygulama Şekli ve Zamanı

İzleme tuzakları ilk erkek ergin uçuşundan hemen önce bölgelere göre değişiklik göstermekle birlikte mart ayı ortasından itibaren hektara 1 (bir) adet gelecek şekilde asılmalıdır. İzleme tuzakları yerden yaklaşık 50-150 cm yüksekliğe, gölgede olacak şekilde ve hakim rüzgarlar yönünde asmalara asılmalıdır. Tuzaklarda bulunan feromon kapsülleri 4-6 haftada bir, yapışkan tabla ise haftalık kontrollerde değiştirilmelidir. İzleme tuzakları ilk ergin yakalanıncaya kadar haftada 2-3 kez, ilk ergin yakalandıktan sonra ise haftada 1 kez olmak üzere kontrol edilir. Yapışkan tuzaklardaki erginler laboratuvar ortamına getirilerek stereo mikroskop altında ergin erkek sayımı yapılır.

Eşeyssel çekici tuzaklarda ilk ergin yakalanır yakalanmaz, 1-2 gün içinde unlubit eşeyssel feromonu içeren yayıcılar, üretici firmanın önerdiği şekilde asılır. Olası çiftleşmeleri önlemek için deneme alanının kenarında veya içinde yer alan ağaçlara da ayrıca yayıcı asılmalıdır.

Denemede kullanılacak çiftleşmeyi engelleme feromonu, yayıcı araç kullanılmaksızın sprey ya da macun gibi farklı formülasyonlarda ve şekilde uygulanacak ise, firmasının önerdiği uygulama şekli belirtilerek deneme yürütülür. Sprey formülasyonlar için firmasının farklı bir uygulama aleti önerisi yoksa sadece uygulama şekli konusunda Bağda Unlubit [(*Planococcus ficus* Signoret, *Planococcus citri* Risso (Hemiptera: Pseudococcidae)] Standart İlaç Deneme Metodunun 2.3.2. Kullanılan aletin tipi maddesine tabidir.

Deneme üzümün hasat zamanına kadar devam eder.

Deneme süresince çiftleşmeyi engelleme parselinde hedef zararlı dışındaki zararlılara karşı ilaçlama gerektiğinde, hedef zararlıya etkili olabilecek ilaçlar kullanılmamalıdır.

Yayıcı ömrünü belirlemek için denemede kullanılan yayıcıların 5 adedi numaralandırılarak tartım için deneme bağının içinde değişik yerlere asılır. Bu yayıcılar, haftalık olarak hassas terazide tartılarak feromon salım miktarları ölçülür ve kaydedilerek verilir. Bu işlem denemenin başladığı tarihten hasada kadar devam eder.

Bağda çiftleşmeyi engelleme tekniği denemeleri, biri Ege Bölgesi'nde olmak üzere farklı iki bölgede, en az iki yıl üst üste ve aynı bağlarda yapılmalıdır. Ancak çiftleşmeyi engelleme tekniği denemelerinde popülasyonun düşürülmesi amacıyla, denemenin herhangi bir yılında yöntem ilaçla kombine edilmek zorunda kalınmışsa, denemenin üçüncü yıl tekrarlanması gerekir.

2.4. Uygulamanın Diğer Zararlılara, Hastalıklara Ve Yabancı Otlara Karşı Kullanılan İlaçlarla İlişkileri Hakkında Bilgiler

Eğer hastalıklara karşı ilaçların kullanılması zorunlu ise, bu ilaçlar tüm parsellere homojen bir şekilde uygulanmalıdır. Bu uygulamanın denemeyi en az düzeyde etkilemesi sağlanmalıdır. Uygulama hakkında bilgi verilmelidir.

3. SAYIM VE DEĞERLENDİRME

3.1. Meteorolojik Veriler

Deneme başlangıcından, denemenin sona erdiği zamana kadar, deneme alanlarında görülen günlük ortalama, maksimum ve minimum sıcaklık (°C) ve günlük ortalama orantılı nem (%) değerleri, toplam aylık düşen yağmur miktarı (mm) ile günlük rüzgâr hızı (m/s) en yakın



meteoroloji istasyonundan alınmalı ya da tercihen deneme yerinde ölçülmelidir. Alınan bu iklim değerleri grafik ve bir çizelge halinde verilerek, sonuçlar ile tartışılmalıdır.

3.2. Sayım Şekli Zamanı ve Sayısı

Çiftleşmeyi engelleme yönteminin uygulandığı bağda hasadın başladığı dönemde denemenin yürütüldüğü tüm karakterlerde 1-3 gün içerisinde sayım yapılarak denemeye son verilir. Değerlendirme sayımı hasattan önce 1 defa yapılmalıdır.

Çiftleşmeyi engelleme tekniği ve ilaçsız kontrol karakterlerine asılmış olan eşeyssel çekici tuzaklara gelen erkek unlu bit ergin adetleri deneme süresince haftalık olarak sayılır ve kaydedilir. Bu sayım sonuçları çizelge halinde verilir.

Değerlendirme sayımında salkımlardaki bulaşma oranı hesaplanmalıdır. Yapılan gözlemlerde sayım asmalarında bulunan tüm salkımlar kontrol edilerek zararlının herhangi bir biyolojik dönemine ait bir birey ya da yumurta paketi görülürse o salkım bulaşık olarak kabul edilir. Unlu bit salkımlara geçiş yapmaya başlamışsa ve bulaşma oranı çok yüksek ise ruhsatlı, seçici ve doğaya en az zararlı çevre dostu bir insektisitle ilaçlama yapılarak popülasyon düşürülür. Çiftleşmeyi engelleme tekniği denemelerinde herhangi bir yılda ilaçla kombinasyon yapılması durumunda etkinliğe karar verebilmek için denemenin üç yıl üst üste yapılması gerekmektedir.

4. SONUÇLARIN DEĞERLENDİRİLMESİ

Deneme süresince her yıl hasat öncesi sayımlar dikkate alınarak, çiftleşmeyi engelleme ve ilaçsız kontrol parsellerinde saptanan bulaşma oranları (%) üzerinden Khi-kare veya t testine göre değerlendirilir ve çiftleşmeyi engelleme yönteminin etkinliği hakkında karara varılır. Denemede en az iki yıl boyunca unlu bit bulaşma oranı çiftleşmeyi engelleme tekniği uygulanan parsellerde daha düşük ise ve hiç ilaçlama ile kombine edilmemişse, yöntem tek başına yeterli ve başarılı olarak kabul edilir. Ancak ruhsatlı bir insektisitle kombine edilmesi çoğunlukla gerekli oluyorsa, çiftleşmeyi engelleme yöntemi insektisit kullanımı ile kombine edilerek pratiğe verilir.



BAĞLARDA İKİNOKTALI KIRMIZIÖRÜMCEK
[*Tetranychus urticae* Koch. (Acarina: Tetranychidae)]
STANDART İLAÇ DENEME METODU

1. DENEME KOŞULLARI

1.1. Kültür Bitkisi ve Çeşidi ile Test Organizmalarının Seçimi

Deneme, zararlıının sorun olduğu ve bölgede yaygın olarak yetiştirilen üzüm çeşidinde yapılır. Test organizması olarak İkinoktalı kırmızıörümcek yumurta, larva, nimf ve erginleri hedef alınır.

1.2. Deneme Yerinin Özellikleri

Deneme bölgenin önemli bağ alanlarında yapılmalı, bir yıl önce zararlıının bulunup bulunmadığı ve ilaçlama yapıp yapılmadığı izlenmelidir. Deneme için aynı yaş ve çeşitteki asmalardan kurulu bir bağ seçilir. Seçilen bağların o yöredeki bağları temsil edebilecek nitelikte olmasına özen gösterilmelidir. Deneme öncesi tesadüfen kontrol edilen 50 yaprakta yaprak başına 15-20 hareketli birey olması ve zararlıının homojen bir dağılım göstermesi durumunda deneme kurulur.

Yürütülen denemelerde bitkiye ilişkin özellikler (yetiştirme tekniği, terbiye sisteminin adı, anaç adı, sıra arası ve sıra üzeri mesafe vb.) verilmelidir.

1.3. Deneme Deseni ve Tertibi

Deneme tesadüf blokları deneme desenine göre kurulmalıdır. Denemenin karakterlerini, denenecek ilaçlar, bunların farklı dozları, karşılaştırma ilacı ve kontrol oluşturur.

Denemede tekerrür sayısı en az 4 olmalı, hata serbestlik derecesi 9'un altına düşmemelidir. Parseller en az 4 x 4=16 asmadan oluşturulmalıdır. Sayım her parselin ortasında yer alan 4 asmada yapılmalıdır.

2. İLAÇLARIN UYGULANMASI

2.1. Denemeye Alınacak İlaçlar

Denemeye alınacak ilaçların ticari adı, firması, aktif madde adı ve miktarı, formülasyon şekli ve dozları bir çizelge halinde verilmelidir.

2.2. Karşılaştırma İlacı

Ülkemizde aynı konuda ruhsat almış aktif madde ve yüzdesi, formülasyonu, etki ve uygulama şekli aynı ilaçlar karşılaştırma ilacı olarak alınır. Bu özellikte Bitki Koruma Ürünü bulunmadığı takdirde aynı konuda ruhsat almış formülasyonu, etki ve uygulama şekli gibi özellikleri denenecek ilaca en yakın olan ilaçlar karşılaştırma ilacı olarak alınır. Karşılaştırma ilacının bulunmaması durumunda ise; sadece şahit ile karşılaştırılarak deneme kurulabilir.

2.3. Uygulama Şekli

2.3.1. Uygulamanın Tipi

İlaçlama sırasında özellikle yaprakların alt yüzlerinin iyice ilaçlanmasına dikkat edilmelidir.



2.3.2. Kullanılan Aletin Tipi

İlaçlamalar bütün deneme alanında tekdüze dağılım sağlayacak veya doğru bölgesel ilaçlama (kısmi dal, gövde vb.) yapabilecek uygun bir alet veya makine ile yapılmalıdır. Biyolojik etkinliği doğrudan etkileyebilecek faktörler (çalışma basıncı, meme tipi, meme delik çapı, meme verdisi, ilerleme hızı vb.) amaca uygun olarak seçilmelidir. Seçilen bu faktörler, kullanılan zirai mücadele alet - makinesi ve ilaçlama başlıklarının ticari adı ile birlikte kaydedilmelidir.

2.3.3. Uygulama Zamanı ve Uygulama Sayısı

İlaçlama, yapraklarda emgi lekeleri görülmeye başladığında ve bir yaprakta 15–20 adet hareketli birey görüldüğünde yapılmalıdır. İkinoktalı kırmızıörümcek'e karşı açılacak ilaç denemelerinde sayım ve değerlendirmeler için bir ilaçlama yeterlidir.

2.3.4. Kullanılan Dozlar ve Hacimler

İlaçlar, firmasınca önerilen doz ve en az iki alt dozda denenmelidir. Doz, 100 litre suya preparat olarak alınmalı ve her ağaç için sarf edilen ilaçlı su miktarı kaydedilmelidir. Uygun ilaç normu seçilmeli ve ilaçlamadan önce bir parselde kullanılacak su miktarı kalibrasyon yapılarak belirlenmelidir (Ek-1).

2.3.5. Uygulamanın Diğer Zararlılara, Hastalıklara ve Yabancı Otlara Karşı Kullanılan İlaçlarla İlişkileri Hakkında Bilgiler

Eğer diğer ilaçların kullanılması zorunlu ise, bu ilaçlar deneme ilacı ve karşılaştırma ilacından ayrı olarak tüm parsellere homojen bir şekilde uygulanmalıdır. Bu uygulamanın denemeyi en az düzeyde etkilemesi sağlanmalıdır. Uygulama hakkında ayrıntılı bilgi verilmelidir.

3. SAYIM VE DEĞERLENDİRME

3.1. Meteorolojik Veriler

İlaçlama sırasında yağış, sıcaklık, orantılı nem ve rüzgâr hızı, denemenin yapıldığı yerde kaydedilmeli veya en yakın meteoroloji istasyonundan alınmalıdır. Deneme süresince şiddetli kuraklık ve sağanak yağış, dolu vb. gibi deneme sonucunu etkileyecek ekstrem hava koşulları da kaydedilmelidir. İlaçlamalar sakın havada yapılmalı ve 4 m/s üzerindeki rüzgâr hızlarında yapılmamalıdır.

3.2. Sayım Şekli, Zamanı ve Sayısı

Sayım için ilaçlamadan hemen önce ve ilaçlamadan 3, 7, 14, 21 ve 28 gün sonra örneklemeler yapılmalıdır.

Bu amaçla her parselin ortasındaki sayım asmalarının her birinin 4 yönündeki iki yıllık dallardan ikişer olmak üzere 8 yaprak x 4 asma = toplam 32 yaprak alınmalıdır. Yaprak örnekleri polietilen torbalar içinde bulunan ve üzerinde parsel numaraları yazılı kesekâğıtlarına konarak buz kutusu içinde laboratuvara getirilir. Sayım için her parselde ait 32 adet örnekten tesadüfen 10 yaprak alınıp üzerindeki kırmızı örümcekler, akar fırçalama makinesinde fırçalanarak, makinenin vazelin sürülmüş tablasına düşürülür. Daha sonra tabladaki bireyler (larva, nimf-ergin) stereo mikroskop altında sayılarak 10 yapraktaki canlı birey sayısı saptanır. Denemeye alınan ilacın ovisit etkisi aranıyorsa kırmızı örümcek yumurtaları ve hareketli bireyleri (larva, nimf, ergin), ovisit etki aranmıyorsa sadece hareketli bireyleri sayılır.

Sayım örnekleme ile aynı gün yapılmalıdır. Eğer sayım o gün bitmezse, örnekler ertesi güne kadar buzdolabında saklanmalıdır.



3.3. Uygulamanın Kültür Bitkisine Olan Etkisi

Ek 2'ye bakınız.

3.4. Uygulamanın Hedef Olmayan Organizmalara Etkisi

Denemede kullanılan ilaçların diğer organizmalar, özellikle doğal düşmanlar üzerine etkilerinin olup olmadığı ilaçlamadan sonra veya değerlendirme sayımı sırasında uygun bir metotla (gözle inceleme, dal sayımı, çarşaf metodu, darbe metodu vb.) sayılarak sonuçlar verilmelidir.

3.5. Uygulamanın Verime ve Kaliteye Etkisi

Gerekli değildir.

4. SONUÇLAR

Sayım sonuçları, canlı yumurta ve hareketli bireyler (larva, nimf, ergin) esas alınarak Henderson Tilton veya Sun-Shepard formüllerine göre değerlendirilir. Sonuçlar uygun istatistiksel analize tabi tutulur.

Not: Böcek gelişme düzenleyicileri, mikrobiyal preparatlar ve Entegre Mücadele Programlarında kullanılmaya uygun, yan etkileri az olan veya olmayan preparatlar için, ilacın özelliğine ve etki şekline bağlı olarak Bakanlığın uygun görmesi halinde metotta gerekli değişiklikler yapılabilir.



DÜRMECE (BAĞ PİRALİ)

[*Sparganothis pilleriana* (Schiff.) (Lep.: Tortricidae)]

STANDART İLAÇ DENEME METODU

1. DENEME KOŞULLARI

1.1. Kültür Bitkisi ve Çeşidi ile Test Organizmalarının Seçimi

Zararlının sorun olduğu üzüm çeşitleri kullanılır ve toplu halde kurulmuş bağ alanları seçilir. Test organizması olarak Dürmece larvaları hedef alınır.

1.2. Deneme Yerinin Özellikleri

Deneme Dürmece'nin bir yıl önce sorun olduğu yerlerde yapılmalıdır. Deneme için aynı yaş ve çeşitteki asmalardan kurulu bir bağ seçilir. Seçilen bağların o yöredeki bağları temsil edebilecek nitelikte olmasına özen gösterilmelidir.

Yürütülen denemelerde bitkiye ilişkin özellikler (yetiştirme tekniği, terbiye sisteminin adı, anaç adı, sıra arası ve sıra üzeri mesafe vb.) verilmelidir.

1.3. Deneme Deseni ve Tertibi

Deneme tesadüf blokları deneme desenine göre kurulmalıdır. Denemenin karakterlerini, denenecek ilaçlar, bunların farklı dozları, karşılaştırma ilacı ve kontrol oluşturur.

Denemede tekrür sayısı en az 4 olmalı, hata serbestlik derecesi 9'un altına düşmemelidir. Parseller $4 \times 4 = 16$ asmadan oluşturulmalıdır. Sayım her parselin ortasında yer alan 4 asmada yapılmalıdır.

2. İLAÇLARIN UYGULANMASI

2.1. Denemeye Alınacak İlaçlar

Denemeye alınacak ilaçların ticari adı, firması, aktif madde adı ve miktarı, formülasyon şekli ve dozları bir çizelge halinde verilmelidir.

2.2. Karşılaştırma İlacı

Ülkemizde aynı konuda ruhsat almış aktif madde ve yüzdesi, formülasyonu, etki ve uygulama şekli aynı ilaçlar karşılaştırma ilacı olarak alınır. Bu özellikte Bitki Koruma Ürünü bulunmadığı takdirde aynı konuda ruhsat almış formülasyonu, etki ve uygulama şekli gibi özellikleri denenecek ilaca en yakın olan ilaçlar karşılaştırma ilacı olarak alınır. Karşılaştırma ilacının bulunmaması durumunda ise; sadece şahit ile karşılaştırılarak deneme kurulabilir.

2.3. Uygulama Şekli

2.3.1. Uygulamanın Tipi

Uygulama sırasında asmanın tamamı ve özellikle dürülü yaprakların ilaçlanmasına dikkat edilmelidir.

2.3.2. Kullanılan Aletin Tipi

İlaçlamalar bütün deneme alanında tekdüze dağılım sağlayacak veya doğru bölgesel ilaçlama (kısmi dal, gövde vb.) yapabilecek uygun bir alet veya makine ile yapılmalıdır. Biyolojik etkinliği doğrudan etkileyebilecek faktörler (çalışma basıncı, meme tipi, meme delik çapı, meme verdisi, ilerleme hızı vb.) amaca uygun olarak seçilmelidir. Seçilen bu faktörler, kullanılan zirai mücadele alet - makinesi ve ilaçlama başlıklarının ticari adı ile birlikte kaydedilmelidir.



2.3.3. Uygulama Zamanı ve Uygulama Sayısı

Zararlı ile bulaşık bağ sahalarında gözlerin uyanmasından 10 gün sonra bağın köşegenleri doğrultusunda rasgele 100 adet göz veya yeni sürgün incelenmelidir. Bulaşık olan her göz veya sürgünde 1-2 adet larva olacak şekilde zararlı veya zararı ile % 10 bulaşma saptandığında ilk ilaçlama yapılmalıdır. İkinci ilaçlama gözlerin uyanmasından 30 gün sonra yapılmalıdır.

2.3.4. Kullanılan Dozlar ve Hacimler

İlaçlar, firmasınca önerilen doz ve en az iki alt dozda denenmelidir. Doz, 100 litre suya preparat olarak alınmalı ve her parsel için sarf edilen ilaçlı su miktarı kaydedilmelidir. Uygun ilaç normu seçilmeli ve ilaçlamadan önce bir parselde kullanılacak su miktarı kalibrasyon yapılarak belirlenmelidir (Ek-1).

2.3.5. Uygulamanın Diğer Zararlılara, Hastalıklara ve Yabancı Otlara Karşı Kullanılan İlaçlarla İlişkileri Hakkında Bilgiler

Eğer diğer ilaçların kullanılması zorunlu ise, bu ilaçlar deneme ilacı ve karşılaştırma ilacından ayrı olarak tüm parsellere homojen bir şekilde uygulanmalıdır. Bu uygulamanın denemeyi en az düzeyde etkilemesi sağlanmalıdır. Uygulama hakkında ayrıntılı bilgi verilmelidir.

3. SAYIM VE DEĞERLENDİRME

3.1. Meteorolojik Veriler

İlaçlama sırasında yağış, sıcaklık, orantılı nem ve rüzgâr hızı, denemenin yapıldığı yerde kaydedilmeli veya en yakın meteoroloji istasyonundan alınmalıdır. Deneme süresince şiddetli kuraklık, sağanak yağış, dolu vb. gibi deneme sonucunu etkileyecek ekstrem hava koşulları da kaydedilmelidir.

İlaçlamalar sakın havada yapılmalı ve 4 m/s üzerindeki rüzgâr hızlarında yapılmamalıdır.

3.2. Sayım Şekli, Zamanı ve Sayısı

Sayım her parselin ortasındaki 4 asmanın değişik yönlerinden seçilen 4 sürgünde olmak üzere her parselde toplam 16 sürgünde toplam canlı larva sayılarak yapılmalıdır. Sayım, her ilaçlamadan 10 gün sonra olmak üzere iki kez yapılmalı ve kaydedilmelidir.

3.3. Uygulamanın Kültür Bitkisine Olan Etkisi

Ek 2'ye bakınız.

3.4. Uygulamanın Hedef Olmayan Organizmalara Etkisi

Denemede kullanılan ilaçların diğer organizmalar, özellikle doğal düşmanlar üzerine etkilerinin olup olmadığı ilaçlamadan sonra veya değerlendirme sayımı sırasında uygun bir metotla (gözle inceleme, dal sayımı, çarşaf metodu, darbe metodu vb.) sayılarak sonuçlar verilmelidir.

3.5. Uygulamanın Verime ve Kaliteye Etkisi

Gerekli değildir.

4. SONUÇLAR

Değerlendirme, ikinci ilaçlamadan 10 gün sonraki sayım sonuçları üzerinden yapılmalıdır. Sonuçlar canlı larva adetleri üzerinden Abbott formülüne göre değerlendirilip sonuçlara uygun istatistiksel analiz uygulanmalıdır.

Not: Böcek gelişme düzenleyicileri, mikrobiyal preparatlar ve Entegre Mücadele Programlarında kullanılmaya uygun, yan etkileri az olan veya olmayan preparatlar için, ilacın özelliğine ve etki şekline bağlı olarak Bakanlığın uygun görmesi halinde metotta gerekli değişiklikler yapılabilir.



SALKIM GÜVESİ

[*Lobesia botrana* Den.-Schiff. (Lep.: Tortricidae)]

STANDART İLAÇ DENEME METODU

1. DENEME KOŞULLARI

1.1. Kültür Bitkisi ve Çeşidi ile Test Organizmalarının Seçimi

Zararlıının sorun olduğu üzüm çeşitleri kullanılır ve toplu halde kurulmuş bağ alanları seçilir.

Test organizması olarak Salkım güvesi yumurta ve larvaları hedef alınır.

1.2. Deneme Yerinin Özellikleri

Deneme, bölgenin önemli bağ alanlarında ve Salkım güvesi'nin bir yıl önce sorun olduğu ve populasyon yoğunluğunun yüksek olduğu bilinen yerlerde yapılmalıdır. Sayım, ilaçlama ve değerlendirme kolaylığı bakımından aynı yaşta, çeşitte ve aynı anacın kullanıldığı yüksek terbiye sistemi ile kurulmuş bağlar tercih edilir.

Yürütülen denemelerde bitkiye ilişkin özellikler (yetiştirme tekniği, bitki boyu, taç genişliği, sıra arası ve sıra üzeri mesafe vb.) verilmelidir.

1.3. Deneme Deseni ve Tertibi

Deneme, tesadüf blokları deneme desenine göre kurulmalıdır. Denemenin karakterlerini, denenecek ilaçlar, bunların farklı dozları, karşılaştırma ilacı ve şahit oluşturur. Denenecek ilaçların hem ovisit hem larvisit etkisi aranıyorsa aynı denemede farklı karakterler halinde denenir. Denemede tekrür sayısı en az 4 olmalı, hata serbestlik derecesi 9' un altına düşmemelidir. Parseller en az 4x4=16 asmadan oluşturulmalıdır. Sayım her parselin ortasındaki 4 asmada yapılır.

2. İLAÇLARIN UYGULANMASI

2.1. Denemeye Alınacak İlaçlar

Denemeye alınacak ilaçların ticari adı, firması, aktif madde adı ve miktarı, formülasyon şekli ve dozları bir çizelge halinde verilmelidir.

2.2. Karşılaştırma İlacı

Ülkemizde aynı konuda ruhsat almış aktif madde ve yüzdesi, formülasyonu, etki ve uygulama şekli aynı ilaçlar karşılaştırma ilacı olarak alınır. Bu özellikte Bitki Koruma Ürünü bulunmadığı takdirde aynı konuda ruhsat almış formülasyonu, etki ve uygulama şekli gibi özellikleri denenecek ilaca en yakın olan ilaçlar karşılaştırma ilacı olarak alınır. Karşılaştırma ilacının bulunmaması durumunda ise; sadece şahit ile karşılaştırılarak deneme kurulabilir.

2.3. Uygulama Şekli

2.3.1. Uygulamanın Tipi

İlaçlamanın, salkımların her tarafını kaplayacak şekilde yapılmasına özen gösterilmelidir.

2.3.2. Kullanılan Aletin Tipi

İlaçlamalar bütün deneme alanında tekdüze dağılım sağlayacak veya doğru bölgesel ilaçlama (kısmi dal, gövde vb.) yapabilecek uygun bir alet veya makine ile yapılmalıdır. Biyolojik etkinliği doğrudan etkileyebilecek faktörler (çalışma basıncı, meme tipi, meme delik çapı,



meme verdisi, ilerleme hızı vb.) amaca uygun olarak seçilmelidir. Seçilen bu faktörler, kullanılan zirai mücadele alet - makinesi ve ilaçlama başlıklarının ticari adı ile birlikte kaydedilmelidir.

2.3.3. Uygulama Zamanı ve Uygulama Sayısı

İlaçlama zamanı ve sayısı, zararlının biyolojisi, iklim koşulları, bitki fenolojisi ve ilaçların etki süresine göre değişebilir. İlaçlama zamanlarını saptamak için eşeyssel çekici tuzaklardan yararlanılır. Tuzakların deneme alanına asılma tarihi yöresel olarak değişiklik gösterebilirse de gözlerin uyanması ile beraber olmalıdır. Deneme bağı yakınında tahmin ve uyarı istasyonu varsa öncelikle bu istasyon verileri dikkate alınmalı, aksi takdirde deneme sahasına tuzak asılmalı ve en yakın meteoroloji istasyonundan iklim verileri alınmalıdır. Hektara bir tuzak asılır. Tuzak, asmanın salkım seviyesinde ve hâkim rüzgâr yönünde asılmalıdır. Kontroller, tuzaklarda ilk kelebek yakalanıncaya kadar haftada bir, ondan sonra haftada 1-2 kez yapılmalı ve toplanan kelebekler sayıldıktan sonra atılmalıdır. Her sayımdan sonra tuzak yapışkanı bir spatula ile karıştırılarak yayılmalıdır. Tuzak kapsülü 4-5 haftada bir, el değmeden değiştirilmeli ve eski kapsül bağdan uzaklaştırılmalıdır. Bozulan ve eskiyen tuzak gerektiğinde yenilenmelidir.

Sayımlar sonucunda elde edilen veriler haftalık olarak değerlendirilerek iklim verileri ile birlikte uçuş grafikleri çizilmelidir.

Birinci dölde ilaçlama zamanının saptanması:

- 1) Ovisit amaçlı uygulama için eşeyssel çekici tuzaklarda yakalanan kelebek sayılarına göre çizilen uçuş eğrisinde henüz tepe noktasının oluşmayıp yükselmenin devam etmesi, larvisit amaçlı uygulama için tepe noktasının oluşması,
- 2) Larvisit amaçlı uygulama için akşamüstü (alacakaranlık) sıcaklıklarının üst üste en az iki akşam 15 °C' nin üzerinde olması ve sonraki günlerde de devamlılık göstermesi halinde yumurtlama gerçekleşir,
- 3) 1 Ocak'tan itibaren etkili sıcaklıklar (günlük minimum °C + maksimum °C) / 2-12 °C toplamının 120 gün-dereceye yaklaşması veya bu dereceyi bulması halinde larva çıkışları başlamaktadır. Etkili sıcaklıklar toplamının larvisit ilaçlar için 120 g.d., ovisit ilaçlar için 95-100 gün-dereceye ulaşması,
- 4) Larvisit ve ovisit ilaçlamalar için salkım fenolojisinin larvaların beslenmesine uygun çiçek tomurcuğu döneminde olması,
- 5) Yukarıdaki veriler ışığında belirtilen şartların mevcut olması ile bağda henüz yumurta bırakılmadan ovisit amaçlı uygulama, ilk larva çıkışı ile de larvisit amaçlı uygulama yapılmalıdır.

İkinci dölde ilaçlama zamanının saptanması:

- 1) Ovisit amaçlı uygulama için eşeyssel çekici tuzaklarda yakalanan kelebek sayılarına göre çizilen uçuş eğrisinde henüz tepe noktasının oluşmayıp yükselmenin devam etmesi, larvisit amaçlı uygulama için tepe noktasının oluşması,
- 2) 1 Ocak'tan itibaren etkili sıcaklıklar toplamının 520 gün-dereceye yaklaşması veya bu dereceyi bulması halinde larva çıkışları başlamaktadır. Etkili sıcaklıklar toplamının larvisit ilaçlar için 520 gün-dereceye, ovisit ilaçlar için 450-460 gün-dereceye ulaşması,
- 3) Larvisit ve ovisit ilaçlamalar için salkım fenolojisinin koruk döneminde olması,



4) Yukarıdaki veriler ışığında belirtilen şartların mevcut olması ile bağda henüz yumurta bırakılmadan ovisit amaçlı uygulama, ilk larva çıkışı ile de larvisit amaçlı uygulama yapılmalıdır.

Üçüncü dölde ilaçlama zamanının saptanması:

1) Ovisit amaçlı uygulama için eşeyssel çekici tuzaklarda ilk kelebeklerin yakalanmaya başlaması, larvisit amaçlı uygulama için tepe noktasının oluşması,

2) Ege Bölgesinde 1 Ocak'tan itibaren etkili sıcaklıklar toplamının 1047 gün-dereceye yaklaşması veya bu dereceyi bulması halinde larva çıkışları başlamaktadır. Etkili sıcaklıklar toplamının larvisit ilaçlar için 1047 gün-derece ve civarına, ovisit ilaçlar için 970-980 gün-dereceye ulaşması,

3) Larvisit ve ovisit ilaçlamalar için salkımlarda tanelerin tatlanmaya başlaması,

4) Yukarıdaki veriler ışığında belirtilen şartların mevcut olması ile bağda henüz yumurta bırakılmadan ovisit amaçlı uygulama, ilk larva çıkışı ile de larvisit amaçlı uygulama yapılmalıdır.

Her üç dölde de ilaçlamalara kadar sayılan kriterler titizlikle takip edilmelidir. Uygulama tarihinde tüm kriterlerin hangi değerde olduğu kaydedilmeli ve uygulamadan sonra da deneme alanında ve özellikle kontrol parselde ilk yumurta bırakma ve larva çıkış tarihleri saptanmalıdır.

Her döl için bir ilaçlama uygulanmalıdır. Bununla beraber bölge koşullarına göre zararlı yoğunluğunun çok fazla olması, bir döl içinde kelebek uçuşlarında birden fazla tepe noktası oluşması, üzümün taze veya kuru olarak değerlendirilmesi ve denemede yer alan ilaçların etki özelliğine bağlı olarak ilaçlama süresi değişebilir.

İlaçlamalara, hasat ve ilaçların etki süreleri göz önüne alınarak son verilir.

2.3.4. Kullanılan Dozlar ve Hacimler

İlaçlar, firmasınca önerilen doz ve en az iki alt dozda denenmelidir. Doz, 100 litre suya preparat olarak alınmalı ve her ağaç için sarf edilen ilaçlı su miktarı kaydedilmelidir. Uygun ilaç normu seçilmeli ve ilaçlamadan önce bir parselde kullanılacak su miktarı kalibrasyon yapılarak belirlenmelidir (Ek-1).

2.3.5. Uygulamanın Diğer Zararlılara, Hastalıklara ve Yabancı Otlara Karşı Kullanılan İlaçlarla İlişkileri Hakkında Bilgiler

Eğer diğer ilaçların kullanılması zorunlu ise, bu ilaçlar deneme ilacı ve karşılaştırma ilacından ayrı olarak tüm parsellere homojen bir şekilde uygulanmalıdır. Bu uygulamanın denemeyi en az düzeyde etkilemesi sağlanmalıdır. Uygulama hakkında ayrıntılı bilgi verilmelidir.

3. SAYIM VE DEĞERLENDİRME

3.1. Meteorolojik Veriler

İlaçlama sırasında yağış, sıcaklık, orantılı nem ve rüzgâr hızı, denemenin yapıldığı yerde kaydedilmeli veya en yakın meteoroloji istasyonundan alınmalıdır. Deneme süresince şiddetli kuraklık ve sağanak yağış, dolu vb. gibi deneme sonucunu etkileyecek ekstrem hava koşulları da kaydedilmelidir.

İlaçlamalar sakın havada yapılmalı ve 4 m/s üzerindeki rüzgâr hızlarında yapılmamalıdır.

3.2. Sayım Şekli, Zamanı ve Sayısı

Deneme parselleri $4 \times 4 = 16$ asma olarak alındığında ortadaki 4 asmanın her birinin 4 yönünden iç alt kısmından birer salkım alınmalı ve her parsel için toplam 16 salkımda zarar görmüş ve sağlam tane sayılmalıdır. Buna göre o parselde ait zarar görmüş tane oranı hesaplanmalıdır.



Gerektiğinde birinci döl (çiçek tomurcuğu dölü) için uygulanan 1. ilaçlamadan 15-18 gün sonra 4 x 4 = 16 salkımda zarar görmüş çiçek tomurcuğu kümelerinin sayılması şeklinde bir ara değerlendirme yapılmalıdır. Sayım son ilaçlamadan 10-15 gün sonra bir defa yapılmalıdır.

3.3. Uygulamanın Kültür Bitkisine Olan Etkisi

Ek 2'ye bakınız.

3.4. Uygulamanın Hedef Olmayan Organizmalara Etkisi

İlaçların kırmızıörümcekler üzerine etkili olma olasılığı söz konusu olması halinde, son ilaçlamadan 3, 7, 14 ve 21 gün sonra kırmızıörümcek sayımları yapılmalıdır. Bunun için her parselden alınan 32 yaprağın 10'u akar fırçalama aletinden geçirilerek sayım yapılmalıdır. Sayım sonuçları raporda verilmelidir.

Denemede kullanılan ilaçların diğer organizmalar, özellikle doğal düşmanlar üzerine etkilerinin olup olmadığı ilaçlamadan sonra veya değerlendirme sayımı sırasında uygun bir metotla (gözle inceleme, dal sayımı, çarşaf metodu, darbe metodu vb.) sayılarak sonuçlar verilmelidir.

3.5. Uygulamanın verime ve Kaliteye Etkisi

Gerekli değildir.

4. SONUÇLAR

Sayım sonuçları zarar oranı (%) üzerinden Abbott formülüne göre değerlendirilip sonuçlara uygun istatistiksel analiz uygulanmalıdır.

Not: Böcek gelişme düzenleyicileri, mikrobiyal preparatlar ve Entegre Mücadele Programlarında kullanılmaya uygun, yan etkileri az olan veya olmayan preparatlar için, ilacın özelliğine ve etki şekline bağlı olarak Bakanlığın uygun görmesi halinde metotta gerekli değişiklikler yapılabilir.



SALKIM GÜVESİ

(*Lobesia botrana* (Den.-Schiff.) (Lep.: Tortricidae))

ÇİFTLEŞMEYİ ENGELLEME TEKNİĞİ STANDART DENEME METODU

(Rev.20.05.2019)

(Rev:29.03.2022)

1.DENEME KOŞULLARI

1.1. Kültür Bitkisinin Çeşidi ve Test Organizmalarının Seçimi

Bölgede yaygın olarak yetiştirilen, Salkım güvesi ile bulaşık olduğu bilinen aynı yaş ve çeşitten kurulu bir bağ alanı seçilir.

Test organizması olarak Salkım güvesi'nin erginleri hedef alınır.

1.2. Deneme Yerinin Özellikleri

Deneme, ekonomik önemde üzüm yetiştiriciliği yapılan ve Salkım güvesi'nin sorun olduğu bilinen bağlarda yapılmalıdır. Denemenin kurulacağı bağlarda Salkım güvesi popülasyon yoğunluğunun düşük veya orta düzeyde olmasına dikkat edilmelidir. Dışarıdan deneme alanına çiftleşmiş dişi göçü ile bulaşmayı engellemek için deneme alanı yeterince büyük olmalıdır. Bu nedenle, deneme alanının büyüklüğü; bağ izole ise en az 1 ha, dört tarafı bağlarla çevrili kapama alan şeklinde ise, deneme alanı en az 2 ha olmalıdır. Sınırlarda feromon kaybının yaşanmaması için deneme alanının sınırları mümkün olduğunca düzgün ve kareye yakın olmalıdır.

Deneme süresince uygulanacak kültürel işlemler, bütün deneme parsellerinde homojen yapılmalıdır.

Yürütülen denemelerde bitkiye ilişkin özellikler (yetiştirme tekniği, bitki boyu, taç genişliği, sıra arası ve sıra üzeri mesafe vb.) verilmelidir.

1.3. Deneme Deseni ve Tertibi

Deneme, geniş alan denemesi şeklinde yapılır. Denenecek feromonun uygulandığı karakter, ruhsatlı bir feromonun uygulandığı çiftleşmeyi engelleme ve kontrol (ilaçsız) parselleri ile karşılaştırılır. Söz konusu karakterler benzer özellikte ve aynı çeşidin bulunduğu bağlarda kurulmuş olmalı, zararlı popülasyon yoğunlukları birbirine yakın olmalıdır. Ayrıca, deneme alanına yakın olan ve kimyasal mücadele yapılan bir bağ seçilerek Salkım güvesi'ne karşı toplam ilaçlama sayısı, ilaçlama zamanı ve kullanılan aktif maddeler hakkında bilgilere raporda yer verilir.

2. DENEMENİN KURULMASI

2.1. Deneme Materyalinin Özellikleri

Araştırma aşaması tamamlanmış, adı ve bileşimi belirli feromon ve varsa yayıcısı denemeye alınmalıdır. Kullanılan feromon ve yayıcının adı, firması, özellikleri, tipi, boyutları ve kimyasal bileşiği açık olarak belirtilmelidir.

2.2. Karşılaştırma Karakteri

Kontrol parseli 1 dekardan az olmamalıdır. Ruhsatlı karşılaştırma feromonunun uygulanacağı alanın büyüklüğü için 1.2 bölümünde verilen koşullar geçerlidir. Denemenin karakterleri



arasında etkileşimi azaltmak için aralarında en az 100 m mesafe bulunmalı, deneme materyalinin kullanıldığı çiftleşmeyi engelleme parseli, karşılaştırma amaçlı ruhsatlı materyalin kullanıldığı çiftleşmeyi engelleme parseline hâkim rüzgârın tersi yönde, uygulama yapılmayan kontrol parseline ise hâkim rüzgâr yönünde konumlandırılmalıdır.

2.3. Uygulama Şekli ve Zamanı

Salkım güvesi popülasyonunun izlenmesi için, her çiftleşmeyi engelleme parselinde en az ikişer eşeysel çekici tuzak kullanılır. Kontrol parseli için bir adet tuzak yeterlidir. Bu tuzaklar, 1 Ocak'tan itibaren günlük maksimum sıcaklıkların toplamı 1000 °C' a ulaştığında (yaklaşık mart sonu-nisan başı) salkım seviyesinde ve hâkim rüzgâr yönünde, deneme alanının kenarı ve ortasını temsil edecek şekilde farklı noktalara asılır. Tuzaklardaki feromon kapsülleri 4-5 haftada bir, yapışkan tablalar ise gerektiğinde değiştirilir. Bu tuzaklar ilk ergin yakalanıncaya kadar haftada en az iki kez, ilk ergin yakalandıktan sonra ise haftada bir kez kontrol edilir ve yakalanan Salkım güvesi kelebek sayıları kaydedilir. Ayrıca her iki karakterdeki tuzak ve feromon kapsüllerinin değiştirilme zamanları da kaydedilmelidir.

Eşeysel çekici tuzaklarda ilk ergin yakalanır yakalanmaz birkaç gün içinde Salkım güvesi eşeysel feromonu içeren yayıcılar bağıın içinde firmasının önerdiği şekilde asılır. Olası çiftleşmeleri önlemek amacıyla deneme alanının kenarında veya içinde yer alan ağaçlara da ayrıca yayıcılar asılmalıdır. Uygulama alanına 80-100 m'den daha yakın bir ilaçlı bağ varsa, buradan çiftleşmiş dişi bireylerin göçünü ve bulaşmayı engellemek yani izolasyonu sağlamak gerekir. Bu nedenle, çiftleşmeyi engelleme yönteminin uygulandığı bağa sınır olan bağlara da 30 m genişliğinde yayıcılar asılarak bir tampon bölge oluşturulmalıdır. Bu tampon bölgede de tavsiye edilen aynı yayıcı yoğunluğu kullanılır.

Denemede kullanılacak çiftleşmeyi engelleme feromonu, yayıcı araç kullanılmaksızın sprey ya da macun gibi farklı formülasyonlarda ve şekilde uygulanacak ise, firmasının önerdiği uygulama şekli belirtilerek deneme yürütülür. Sprey formülasyonlar için firmasının farklı bir uygulama aleti önerisi yoksa, sadece uygulama şekli konusunda “Salkım Güvesi [*Lobesia botrana* (Den.-Schiff.(Lep.:Tortricidae)] Standart İlaç Deneme Metodu”nun 2.3.1. Uygulamanın tipi ve 2.3.2. Kullanılan aletin tipi maddelerine tabidir.

Deneme, üzümün hasat edildiği döneme kadar devam eder.

Deneme süresince çiftleşmeyi engelleme parselinde hedef zararlı dışındaki zararlılara karşı ilaçlama gerektiğinde, hedef zararlıya etkili olabilecek ilaçlar kullanılmamalıdır.

Yayıcı ömrünü belirlemek için denemede kullanılan yayıcıların 5 adedi numaralandırılarak tartım için deneme bağıın içinde değişik yerlere asılır. Bu yayıcılar, haftalık olarak hassas terazide tartılarak feromon salınım miktarları ölçülür ve kaydedilerek verilir. Bu işlem denemenin başladığı tarihten hasada kadar devam eder.

Bağda çiftleşmeyi engelleme tekniği denemeleri, biri Ege Bölgesi'nde olmak üzere farklı iki bölgede, en az iki yıl üst üste ve aynı bağlarda yapılmalıdır. Ancak çiftleşmeyi engelleme tekniği denemelerinde popülasyonun düşürülmesi amacıyla, denemenin herhangi bir yılında yöntem ilaçla kombine edilmek zorunda kalınırsa, denemenin üçüncü yıl tekrarlanması gerekir.

2.4. Uygulamanın Diğer Zararlılara, Hastalıklara ve Yabancı Otlara Karşı Kullanılan İlaçlarla İlişkileri Hakkında Bilgiler

Eğer hastalıklara karşı ilaçların kullanılması zorunlu ise, bu ilaçlar tüm parsellere homojen bir şekilde uygulanmalıdır. Bu uygulamanın denemeyi en az düzeyde etkilemesi sağlanmalıdır. Uygulama hakkında bilgi verilmelidir.



3. SAYIM VE DEĞERLENDİRME

3.1. Meteorolojik Veriler

Deneme başlangıcından, denemenin sona erdiği zamana kadar, deneme alanlarında görülen günlük ortalama, maksimum ve minimum sıcaklık (°C) ve günlük ortalama orantılı nem (%) değerleri ile günlük rüzgâr hızı (m/s) en yakın meteoroloji istasyonundan alınmalı ya da tercihen deneme yerinde ölçülmelidir. Alınan bu iklim değerleri grafik ve bir çizelge halinde verilerek, sonuçlar ile tartışılmalıdır.

3.2. Sayım Şekli, Zamanı ve Sayısı

Çiftleşmeyi engelleme yönteminin uygulandığı bağda hasadın başladığı dönemde denemenin yürütüldüğü tüm karakterlerde 1–3 gün içerisinde sayımlar yapılarak denemeye son verilir.

Çiftleşmeyi engelleme tekniği ve ilaçsız kontrol karakterlerine asılmış olan eşeysel çekici tuzaklara gelen Salkım güvesi ergin adetleri deneme süresince haftalık olarak sayılır ve kaydedilir. Bu sayım sonuçları çizelge halinde verilir.

Salkım güvesi'nin 1., 2., 3. ve varsa 4. dölünün yumurta ve larvalarının beklendiği kritik dönemlerde tüm parsellerin ortasında tesadüfen seçilen 5 sıradan 100'er olmak üzere toplam 500'er çiçek veya salkım kontrol edilir. Birinci dölde çiçeklerdeki ağ ve larva sayısı, diğer döllerde ise salkımlarda larva sayısı ve zarar görmüş tane sayısı saptanır. Ayrıca, popülasyonun yüksek olduğu yıllarda ilaçlamanın gerekliliğine karar verebilmek için her dölde bulaşma oranı saptanır ve raporda bu bilgilere de yer verilir. Salkım güvesi bulaşma oranı birinci veya ikinci dölde %6'nın üzerinde ise bu döllere karşı ruhsatlı, seçici ve doğaya en az zararlı çevre dostu bir preparatla ilaçlama yapılarak popülasyon düşürülür. Çiftleşmeyi engelleme tekniği denemelerinde herhangi bir yılda ilaçla kombinasyon yapılması durumunda performansı ve uygulamaya aktarımı konusunda karar verebilmek için denemenin üç yıl üst üste yapılması gerekmektedir.

İstatistiki değerlendirmeye esas olmak üzere; hasattan hemen önce 500'er salkımda yukarıda belirtilen şekilde sayım yapılarak larva sayısı ve zarar oranı saptanır.

3.3 Uygulamanın kültür bitkisine olan etkisi

Sprey ya da püskürtülen feromon uygulamalarında fitotoksisite ihtimali nedeniyle Ek 2'de yer alan parametreler dikkate alınarak değerlendirme yapılır ve sonuçları verilir.

4. SONUÇLARIN DEĞERLENDİRİLMESİ

Deneme süresince her yıl hasat öncesi sayımlar dikkate alınarak, çiftleşmeyi engelleme ve ilaçsız kontrol parsellerinde saptanan zarar görmüş ve sağlam tane oranı üzerinden Khi-kare testine göre değerlendirilir.

Denemede iki yıl boyunca Salkım güvesi bulaşma oranı deneme materyalinin uygulandığı parselde %6 ve daha düşük ise ve hiçbir insektisitle kombine edilmemişse materyal tek başına yeterli ve başarılı olarak kabul edilir. Ancak her yıl ilaçlama gerekli olursa, bu materyal denemenin verilerinden yola çıkmak suretiyle, ilaçlama ile uygun şekilde kombine edilerek pratiğe verilmelidir.



EK-1

ZİRAİ MÜCADELE ALET VE MAKİNALARININ KALİBRASYONU

İlaçlamalara başlamadan önce mutlaka iyi bir ilaçlama tekniği kullanımı için hazırlık yapılmalıdır. İyi ilaçlama tekniği;

- Parametrelerin doğru seçimi (meme, fan, ilerleme hızı, ilaç normu, basınç vb.),
- Efektif bir kalibrasyon metodu,
- Kullanıcı güvenliği,
- Pülverizatör bakım ve temizliğini içerir.

İlaçlamanın yapılacağı hedef yüzeylerin, bitkinin ve tarla veya bahçenin özelliklerine göre öncelikle mutlaka ilaçlama parametrelerinin seçilmesi gerekmektedir. Bu yapılmadan kalibrasyon yapılması mümkün olmaz. Zaten bu koşulda yapılacak kalibrasyon bitki ve arazinin ihtiyaçlarını karşılayamayacağından, ilaç uygulaması yetersiz kalır.

İlaç uygulamalarının efektif olabilmesi için kullanılan pülverizatörün çeşidi de son derece önemlidir. Bitkilerin fiziksel özellikleri (şekli,yaprak boyutu, yüksekliği hacmi, büyüme dönemi vb.) birbirinden farklı olduğu için uygun ilaçlamayı yapabilecek alet ve makina seçiminin bu özelliklere uygun olarak yapılması gerekmektedir. Doğru makina kullanımı uyulması gereken ilk kuraldır.

Her zirai mücadele alet ve makinasının teknik özellikleri birbirinden farklıdır. Hatta aynı makinada zaman içerisinde oluşacak yıpranma ve aşınmalar sebebiyle uygulamalarda ilaç normu, damla çapı, basınç vb. değerlerde (dolayısıyla atılan ilaç miktarında) önemli farklılıklar oluşmaktadır. Ayrıca özellikle sırt pülverizatörü ve sırt atomizörlerinde kullanıcıya bağlı olarak ilerleme hızı ve ilaç normu değiştiğinden ilaçlama etkinliği açısından farklı sonuçlar alınabilir. Bu koşullar göz önüne alındığında kalibrasyonun önemi daha iyi anlaşılabilir.

İyi bir kalibrasyon için şu değerlerin bilinmesi gerekir:

- İlaç normu (l/ha),
- Memenin tipi ve verdisi (l/dak),
- Çalışma basıncı (bar),
- İlerleme hızı (km/h).

Kolay ve doğru bir pülverizatör ayarı (kalibrasyon) yapılabilmesi için aşağıdaki işlem basamakları takip edilmelidir:

- Bütün deneme alanında tekdüze dağılım sağlayacak veya doğru bölgesel ilaçlama (kısmi dal, gövde vb.) yapabilecek uygun bir alet veya makinanın seçilmesi,
- Tüm filtrelerde dahil olmak üzere pülverizatörün kontrol edilmesi,
- İlaç etiketinin dikkatli olarak okunması,
- Kullanılacak ilaç ve mücadelesi yapılacak hastalık-zararlı ile bitki gözönünde bulundurularak pülverizasyon şeklinin ve pülverizasyon sınıfının seçilmesi,
- İlaç normunun seçilmesi,
- Belirlenen ilaç normunun hava koşulları ve bitki yoğunluğuna göre yeniden gözden geçirilmesi,



- Meme tipi, çalışma basıncı ve ilerleme hızının (uygun damla çapı ve damla dağılımı düzgünlüğü sağlayacak şekilde) seçilmesi,
- Püskürtme borusu (bum) yüksekliği ve stabilitesinin kontrol edilmesi,
- Püskürtme borusu üzerindeki meme aralıkları ve örtme payının kontrol edilmesi,
- Pülverizatör üzerinde yardımcı hava akımı var ise, havanın çıkış yönünün ve hava hızı dağılımının kontrol edilmesi,
- İlaç deposunun temiz su ile doldurulması,
- İlerleme hızının kontrol edilmesi,
- Regülatörün ayarlanması,
- Meme verdisinin ve memeler arasındaki dağılım düzgünlüğünün kontrol edilmesi,
- Çalışma basıncının ve buna bağlı olarak meme verdisinin yeniden kontrolü,
- Etiket bilgilerine uygun olarak ilaç deposunun ilaç karışımı ile doldurulması,
- İlaçlama sırasında kontrollere devam edilmesi (bum yüksekliği, basınç ayarları ve memelerde tıkanma olup olmadığı),
- İlaçlama sonunda pülverizatörün temizlenmesi.

1. Tarla yüzeyi ilaçlamalarında kalibrasyon

Tarla ilaçlamalarında yaygın olarak 8-14 m aralığında iş genişliğine sahip hidrolik tarla pülverizatörleri kullanılmaktadır. Kalibrasyon metodu bu pülverizatörler için anlatılacaktır. Ancak tarla koşulu veya bitkiye bağlı olarak sırt pülverizatörü ile uygulama yapılması gerekiyor ise, kalibrasyon metodu bölüm 3'te verilmiştir.

Genel bir referans olarak tarla uygulamaları için aşağıdaki değerler kullanılabilir.

– İlaç normu için;

Herbisitler →100 - 300 l/ha

Fungusit ve insektisitler →150 – 300 l/ha

– Meme tipi ve basıncı için;

a) Yelpaze hüzmeli memelerde,

Herbisitler → 1.5 -3 bar

Fungusitler ve insektisitler → 2-5 bar

b.Konik hüzmeli memelerde,

Fungusitler ve insektisitler → 5-8 bar

Tarla ilaçlamalarında kalibrasyon için aşağıdaki sıra takip edilir:

I- İlerleme hızının kontrolü:

İstenilen ilaç normunun elde edilebilmesi için, traktörün ilerleme hızının tam olarak bilinmesi çok önemlidir. Çünkü tekerleklerdeki patinajdan dolayı traktöremetrede görülen hızdan sapmalar olabilir.

Bunun için, 100 m'den az olmayan bir uzaklık belirlenir. Bu uzaklık ilaçlama hızında geçilir ve geçen zaman saniye olarak kaydedilir.

Aşağıdaki eşitlikten ilerleme hızı hesaplanır;



$$\text{İlerleme hızı (km / h)} = \frac{\text{Uzaklık (m)} \times 3.6 \text{ (Sabit katsayı)}}{\text{Zaman (s)}}$$

II- Meme verdisinin belirlenmesi

İlaçlama makinasının toplam alana atacağı ilaç+su karışımı yani ilaç normu, makinanın her bir memesinden çıkan sıvı miktarına doğrudan bağlıdır. Uygun meme tipi ve çalışma basıncı belirlendikten sonra verdi ölçümlerinin mutlaka yapılması gereklidir. Ayrıca bu ölçümler her ilaçlamadan önce tekrarlanmalıdır. Çünkü oluşabilecek tıkanmalar, aşınmalar ve memenin yapısındaki fiziksel hatalar verdinin değişmesine sebep olmaktadır.

Pülverizatör uygun basınçta çalıştırılarak 1 dakika süreyle temiz su püskürtülür. Püskürtülen su, memelerin altına yerleştirilen kaplarda toplanarak ölçülür. Bu işlem mümkünse tüm memeler için ya da en azından bumun sağ, sol ve orta kısmından olmak üzere birkaç meme için yapılmalıdır.

III- İlaç normunun belirlenmesi

İlerleme hızı ve meme verdisi belirlendikten sonra aşağıdaki eşitlikten ilaç normu hesaplanır;

$$\text{İlaç normu (l/ha)} = \frac{\text{Meme verdisi (l/dak)} \times \text{Meme sayısı} \times 600}{\text{İş genişliği (m)} \times \text{ilerleme hızı (km/ h)}}$$

İş genişliği (m) = İki meme arası mesafe (m) x Bumdaki meme sayısı

Eğer gerçek norm önerilen veya hedeflenen normdan % 5 daha yüksek veya daha düşük ise ya basınç, ya ilerleme hızı ya da her ikisinde de ayarlamalar yapılmalıdır.

Tüm yüzey ilaçlamasından farklı olarak bant ilaçlamasında yalnızca bantlar üzerine ilaç püskürtülmektedir. Bu nedenle tüm yüzey ilaçlamasında kullanılan ilaç deposundaki karışımın aşağıdaki eşitlik ile hesaplanması uygun olacaktır.

$$\text{İlaç normu (l/ha)} = \frac{\text{Meme verdisi (l/dak)} \times 600}{\text{Bant genişliği (m)} \times \text{ilerleme hızı (km/ h)}}$$

IV- İlaç deposuna eklenecek ilaç miktarının belirlenmesi;

Meme verdisi ayarlanıp, kontrolleri tamamlandığında depoya konulacak kimyasal miktarı da aşağıdaki eşitlikten hesaplanabilir.

$$\text{İlaç/Depo} = \frac{\text{Depo hacmi (l)} \times \text{Doz (l/ha veya gr/ha)}}{\text{İlaç normu (l/ha)}}$$



Etkili bir ilaçlama ve ilaçlanan yüzeyler üzerinde kalan aşırı pestisit kalıntılarını azaltmak için pülverizatörün kalibrasyonu periyodik olarak yapılmalıdır. Çalışma koşulları ve kullanılan kimyasaldaki değişimler yeni bir kalibrasyon gerektirir. Ayrıca memelerde oluşan aşınmalar ile verdileri arttığından veya azalttığından kalibrasyon çok önemlidir. Verdi arttıkça hedeflenen ilaç normundan daha fazlası tarlaya uygulanmaktadır. Verdi azaldıkça ise hedeflenen ilaç normundan daha az ilaç tarlaya uygulanmakta ve etkisiz bir ilaçlama ortaya çıkmaktadır.

2. Bağ-bahçe ilaçlamalarında kalibrasyon

Bağ-bahçe ilaçlamalarında da kullanılacak pülverizatörlerin kalibrasyonu için uygulanacak temel plan tarla uygulamaları ile aynıdır. Ağacın şekline, yaprak yoğunluğuna ve bahçenin özelliklerine uygun olarak;

- Uygulanacak ilaç normunun seçilmesi (l/ha),
- İlerleme hızının seçimi ve ölçülmesi (km/h),
- Toplam meme verdisinin belirlenmesi (l/dak),
- Eğer hedeflenen ile ölçülen değerler arasında farklılık varsa meme tipi ve basıncı ile ilerleme hızının yeniden gözden geçirilmesi.

Bu işlem basamakları “1. Tarla yüzeyi ilaçlamalarında kalibrasyon” bölümünde yer aldığı şekilde yapılmalıdır.

Bağ-bahçe ilaçlamalarında yaygın olarak konik huzmeli meme kullanılmaktadır. Bu memelerin farklı modellerinde basınç 2-50 bar arasında değiştiğinden uygun basınç değeri ilaç normuna ve damla çapına göre seçilmelidir. Bu ilaçlamalarda ilaç normu değerleri ise; kullanılan makinaya ve ağaç çeşidine bağlı olarak yaklaşık 20 l/ha ile 3000 l/ha arasındadır. Dolayısıyla tarla uygulamalarında olduğu gibi hastalık ve zararlı için referans değer vermek zordur.

Bu ilaçlamalarda ilaç deposuna eklenecek ilaç miktarının belirlenmesi tarla ilaçlamalarında olduğu gibi yapılmaktadır.

Meme verdisi ayarlanıp, kontrolleri tamamlandığında depoya konulacak kimyasal miktarı da aşağıdaki eşitlikten hesaplanabilir.

$$\text{İlaç/Depo} = \frac{\text{Depo hacmi (l)} \times \text{Doz (l/ha veya gr/ha)}}{\text{İlaç normu (l/ha)}}$$

Özellikle bahçe ilaçlamalarında hastalık ya da zararlıya karşı kullanılan ruhsatlı ilaçların bir kısmında (birkaç ilaçlamanın yapıldığı ve vejetatif dönemler arasında yaprak alanı açısından büyük farklılık bulunan bahçelerde) doz, l/ha veya kg/ha olarak verilmeyip 100 l suya ml (konsantrasyon) olarak ifade edilmektedir. Bu koşulda ilacın etiketinde tavsiye edildiği şekilde, birim alana kullanılacak su miktarına bağlı olarak depoya eklenecek ilaç miktarı hesaplanmalıdır.

Bağ-bahçe ilaçlamalarında yaygın olarak kullanılan yardımcı hava akımlı bahçe pülverizatörlerinde (atomizör) aynı zamanda fan üzerinden ayar yapılması gerekmektedir. İlaçlama yapılacak ağacın şekline ve vejetasyon dönemine bağlı olarak uygun hava hızı ve hava miktarı seçilmelidir.



Ayrıca bağ-bahçe ilaçlamalarında kullanılan bazı makinalarda memelerin yeri ve pozisyonu ihtiyaca göre ayarlanabilmektedir. Eğer bu şekilde ayar olanağı bulunmayan pülverizatör kullanılıyorsa ağacın şekline göre farklı meme kombinasyonları tercih edilebilir.

3. Sırt pülverizatörlerinde kalibrasyon

Gerek tarla uygulamalarında (özellikle küçük veya traktörün giremeyeceği engebeli ve meyilli alanlarda) gerekse bağ-bahçe uygulamalarında (küçük alanlarda, yaprakaltı ilaçlamalarında ve yüksek ağaçlarda ağacın üst kısım ilaçlamalarında) sırt pülverizatörleri veya tabanca ile ilaçlama söz konusu olabilmektedir.

Eğer sırt pülverizatörleri veya tabanca ile ilaçlama söz konusu ise kalibrasyon aşağıdaki işlem basamaklarına göre yapılabilir:

- 100 m²'lik bir alan işaretlenir.
- Depoya ölçülü miktarda su konularak bu alan ilaçlanır ve depoda kalan su miktarı ölçülür (Püskürtme, ilaçlı su zerrelere bitkide damla oluşturup akmayacak şekilde olmalıdır). İlaçlama öncesi ve sonrasındaki su miktarı arasındaki fark kaydedilir. Aşağıdaki formülden ilaç normu (l/ha veya l/da) hesaplanır.

$$\text{İlaç normu} = \frac{\text{Harcanan su miktarı (l)}}{\text{İlaçlanan alan (da, ha)}}$$

- Ölçülen norm ile önerilen norm karşılaştırılır. Eğer gerçek norm, önerilen veya hedeflenen normdan % 5 daha yüksek veya daha düşük ise ya basınç, ya ilerleme hızı ya da her ikisinde de ayarlamalar yapılarak kalibrasyon yenilenir.

- Depoya konulacak ilaç miktarı aşağıdaki eşitlikten hesaplanır
-

$$\text{İlaç/Depo} = \frac{\text{Depo hacmi (l) x Doz (l/ha veya gr/ha)}}{\text{İlaç normu (l/ha veya l/da)}}$$

Veya;

- Makinanın deposu temiz su ile doldurulur.
- Tarlada bitkisel örtüyü veya yüzeyi ıslatacak şekilde sabit bir yürüme hızında ve meme için tavsiye edilen basınçta depo boşalınca kadar bu su püskürtülür (Püskürtme, ilaçlı su zerrelere bitkide damla oluşturup akmayacak şekilde olmalıdır).

- Su bittikten sonra ıslanan alan ölçülür. Aşağıdaki formülden ilaç normu (l/ha veya l/da) hesaplanır.
-

$$\text{İlaç normu} = \frac{\text{Harcanan su miktarı (l)}}{\text{İlaçlanan alan (da,ha)}}$$



- Ölçülen norm ile önerilen norm karşılaştırılır. Eğer gerçek norm, önerilen veya hedeflenen normdan % 5 daha yüksek veya daha düşük ise ya basınç, ya ilerleme hızı ya da her ikisinde de ayarlamalar yapılarak kalibrasyon yenilenir.
- Depoya konulacak ilaç miktarı aşağıdaki eşitlikten hesaplanır.
-

$$\text{İlaç/Depo} = \frac{\text{Depo hacmi (l) x Doz (l/ha veya gr/ha)}}{\text{İlaç normu (l/ha veya l/da)}}$$

Yüksek ilaç normları gerektirdiğinden tabanca ile ilaçlama, özel koşullar hariç tercih edilmemelidir.

4. Yabancı ot ilaçlamalarında kalibrasyon

Yabancı ot mücadelesi, mekanik veya motorlu sırt pülverizatörü ile traktöre asılır veya çekilir tip tarla pülverizatörü kullanılarak yapılmalıdır.

Uygulamalarda yelpaze tipi memeler kullanılmalıdır. Bu memeler üzerinde bulunan rakamların anlamı önemlidir.

Örneğin: f 03 080 yazılı bir yelpaze memede;

- f** : yelpaze püskürtmeyi;
- 03** : memenin debisi (03 litre/dakika);
- 080** : memenin püskürtme açısını (80°) ifade etmektedir.

Standart basınçta 80° ve 110° huzme açısı veren yelpaze tipi memeler yabancı ot ilaçlamasında yaygın olarak kullanılmaktadır. Örneğin 110°'lik memenin tercih edilmesinin nedeni, püskürtme borusu üzerine daha az sayıda meme takılarak daha alçaktan ilaçlama yapılabilmesidir. 80°'lik meme ile bitki üzerinden 50 cm yukarıdan, 110°'lik meme ile bitki üzerinden 35 cm yukarıdan ilaçlama yapılarak sürüklenme azaltılabilir. Yelpaze memeler ile tarlada düzgün bir ilaç dağılımı elde etmek için püskürtme borusu üzerinde yan yana bulunan memelerden çıkan ilaç huzmelerinin uç kısımlarından itibaren belirli ölçüde birbirine girişim yapması çok önemlidir.

Bu amaçla memeler püskürtme borusuna yaklaşık 5° açı ile yerleştirilmelidir. Böylece yelpaze memeden çıkan damlaların birbirine çarpıp çok büyük damlacıkların oluşması önlenerek sürüklenme riski azaltılır.

Yabancı ot mücadelesi sırasında kullanılacak makina, arazi ve bitki özelliklerine bağlı olarak sırt pülverizatörü veya tarla pülverizatörü olmaktadır. Bu makinalar için kalibrasyon bölüm 1 ve bölüm 3'te anlatıldığı şekilde yapılmalıdır.

5. Nematodlara karşı toprak sterilizasyonu

Nematodlara karşı mücadelede toprağa ekim ya da dikim öncesi herhangi bir nematisitle toprak boş olarak ilaçlanabilmektedir. Bu işlem sterilizasyon olarak adlandırılmaktadır. Kimyasal toprak sterilizasyonunda kullanılan nematisitler sıvı veya granül yapıdadır. Önerilen nematisitlerden sıvı preparatların uygulanmasında sera veya fide yerleri gibi küçük alanlar için toprak el enjektörü, daha büyük alanların ilaçlanmasında traktöre monte edilmiş sıvı fumigant enjeksiyon makineleri kullanılmaktadır.



Damla sulama sistemi bulunan seralarda ilaç, sistemin sıvı gübre atılan kısmına konularak sulama suyu ile birlikte toprağa verilir.

Granül ilaçlar ise eldiven kullanılarak serpme şeklinde veya çeşitli tip granül dağıtıcılar kullanılarak toprak yüzeyine dağıtılmaktadır. Ayrıca katı fümigant maddeler, sterilize edilmek istenen alana ekim makinasının ekici ayaklarına benzer düzenlere sahip ilaçlama makinaları ile toprağa gömülmektedir.

Bazı emülsiyon formülasyonlu preparatların uygulaması süzgeçli kova veya sırt pülverizatörü ile yapılır.

Fümigasyonda ilaçlama tekniği aşağıdaki şekilde uygulanmalıdır:

İlaçların uygulanmasından önce, toprağın derince işlenmiş, önceki üründen kalan bulaşık bitki artıklarından iyice temizlenmiş veya böyle artıkların dağıtılıp çürümesini sağlamak için bir kaç hafta öncesinden sürülmüş olması gerekmektedir. İlaç uygulanacak toprak tavında ve ekim-dikime hazır olmalıdır.

Sıvı fümigantlar toprak el enjektörü veya sıvı fümigant enjeksiyon makinaları ile 30 cm ara ile 15–20 cm derinliğe doğrudan toprak içerisine verilir. Basıncın etkisinden kurtulan fümigant hemen buhar haline geçerek etki gösterir.

Damla sulama sistemi ile kullanılacak ilaçların etiketinde özel bir uygulama şekli belirtilmediği takdirde, sistem çalıştırılarak seraya 1–2 saat su verildikten sonra, önerilen dozdaki ilaç bir kap içinde az miktar suyla karıştırılarak sistemin sıvı gübre atıcısına bağlanır. Buradaki vana ayarlanarak ilacın 30–45 dakika içinde seraya verilmesi sağlanır. İlaçlamadan sonra sulama sistemi 2 saat daha çalıştırılarak ilacın toprağa nüfuzu sağlanır.

Granül ilaçlar için, atılacak alana göre ilaç normu hesaplanır (kg/da). Bu işlem için aşağıdaki işlem basamakları izlenmelidir:

- Toprak üzerine büyüklüğü bilinen bir plastik örtü serilir.
- Dağıtıcı belirlenen bir hızda tente boyunca çalıştırılarak kaplanan alan belirlenir.
- Bu alana yayılan granüller toplanarak tartılır.
- gr/m^2 veya kg/da olarak bulunan gerçek norm ile önerilen norm karşılaştırılır. Eğer aradaki fark büyük olursa gerekli ayarlar yapılarak kalibrasyon tekrarlanır.

Elle veya granül dağıtıcılar ile toprak yüzeyine homojen olarak dağıtılır. İlacın toprağa gömülebilmesi için karıştırılması gerekmektedir. Makine kullanılarak yapılan granül uygulamalarında ise ilaç toprağa doğrudan gömülmektedir. İşlemin ardından toprak sulanır.

Gerek sıvı gerekse katı fümigantların uygulanmasından sonra gazın hemen uçmaması için toprak yüzeyi polietilen örtü ile kapatılmalıdır. Büyük alanlar ise toprağın üzeri gölleninceye kadar bol su verilerek su ile örtülebilir. Örtünün kapalı tutulma süresi ilacın özelliğine bağlı olarak, sıcak ve kurak mevsimlerde 2 haftaya kadar inebileceği gibi, soğuk ve yağışlı periyotlarda 4 haftaya kadar uzatılabilir. Fümigant etkili bazı preparatlar solarizasyon yöntemi ile birlikte kombine bir şekilde kullanılabilir.

6. Seralarda ilaçlama uygulamaları

Seralarda hastalık ve zararlı kontrolü için yapılan ilaçlamalarda yaygın olarak elle veya sırtta taşınan pülverizatörler kullanılmaktadır.

Elle taşınan pülverizatörlerde farklı damla çapları üreten makinalar bulunmaktadır:

- Isı enerjisiyle çalışan memelerin yer aldığı sisleyiciler ile oldukça küçük damlalı sis şeklinde pülverizasyon yapılmaktadır. Düşük ilaç normlarında çalışıldığından bir depo ilaç+su



karışımı ile büyük alanlar ilaçlanabilmektedir. Ayrıca sisin yüzey aralarına nüfuz etme yeteneği yüksek olduğundan hastalık ve zararlı kontrolünde etkili sonuçlar alınmaktadır. Kapalı alan için genellikle 400 m³ lük birim hacim için 1 litre ilaç uygulanmaktadır. Ancak bu büyük sisleme oranına karşılık ilacın solunum yoluyla vücuda geçme tehlikesi sözkonusudur. Bu nedenle seralarda sisleme yapıldıktan sonra en az 5–6 saat sera kapalı tutulmalıdır. İlaçlama sırasında ve seraya girilecekse sonrasında mutlaka koruyucu maske ve elbise kullanılmalıdır.

Sisleyicinin verdisi ve dozu doğru ayarlanmalıdır. Bitki yaprakları sisleme sırasında kuru olmalı ve yüksek nem bulunmamalıdır. Sıcaklık ise 18–29 °C arasında olmalıdır. Bu nedenle sisleme için akşam saatleri tercih edilmelidir.

- Döner diskli memeye sahip pülverizatörler ile (bazı modellerde küçük bir fan bulunabilmektedir) ULV ve LV hacimlerinde küçük damlalarla ilaçlama yapılmaktadır. Pülverizatör tarafından üretilen damla çapları standart olduğu için bitkide iyi bir kaplama elde edilebilmektedir. Bu pülverizatörlerle ilaçlama yapılmadan önce bölüm 1.'de anlatılan meme verdisi ve ilaç normunu belirlemedeki işlem basamakları takip edilmelidir. İlaçlamayı yapan kişinin yürüyüş hızı da ilerleme hızı olarak göz önünde bulundurulmalıdır. Hesaplanacak ilaç normuna ve doza uygun olarak gerekli ilaç depoya konulmalıdır.

Sırtta taşınan pülverizatörler mekanik veya motorlu olabilmektedir. Kullanım ve kalibrasyonları bölüm 3 'te anlatılmıştır.

Bu pülverizatörlerin dışında üzerinde, elektrik veya benzinli motoru bulunan arabalı tip küçük pülverizatörlerin de kullanımı söz konusudur. İlaçlama bir tabanca yardımıyla, düşük basınç altında üretilen iri damlalar ile yapılmaktadır. Kalibrasyonu bölüm 3'te anlatılmıştır.

7.Damla Sulama Sistemleri ile Pestisit Uygulamaları

Damla sulama, noktasal ya da hat şeklindeki kaynaklar ile aracılığı düşük basınçlarda bitkinin kök bölgesine eşit miktarda su temin etmek için kullanılan bir sistemdir. Bu sistemler ile uygulanması tavsiye edilen pestisitleri kullanılarak zararlı etmenlere karşı ilaçlama da yapılabilir. Çoğu zaman hava ve arazi koşullarına bağlı kalmaksızın tekdüze bir dağılım ile ilaçlama imkanının bulunması, yoğun vejetatif dönemlerde uygulama kolaylığı, operatörün kimyasallara daha az maruz kalması, traktör ve ekipmanla geçişe bağlı toprak sıkışmasının azaltılması gibi yararları bulunmaktadır.

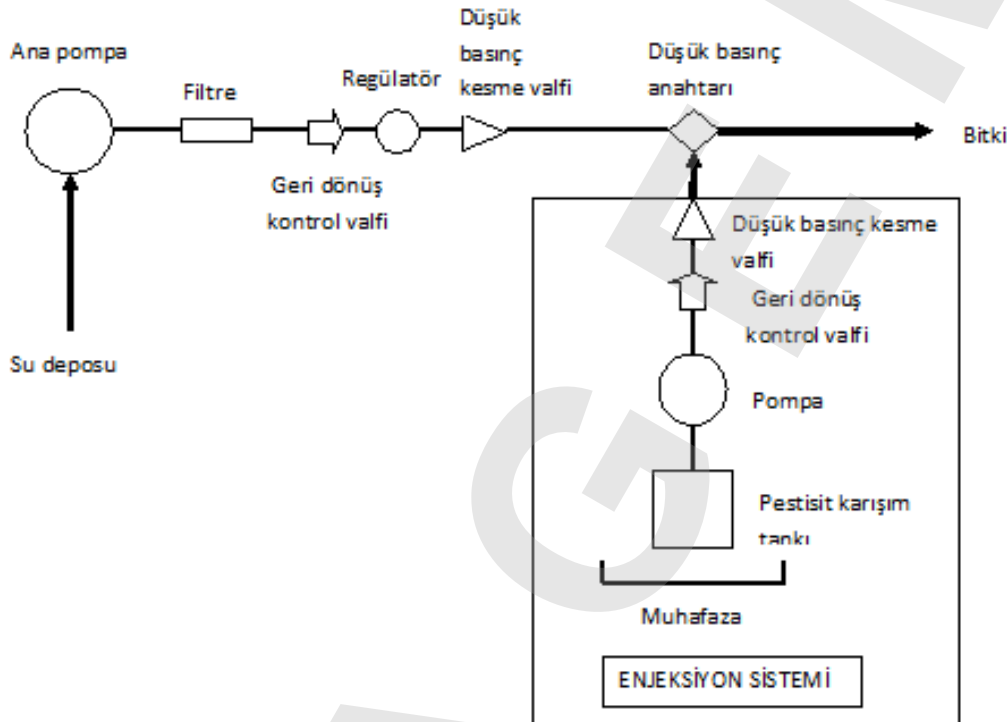
Damla sulama ile ilaçlama sistemlerinde de uygun ekipman kullanımı ve kalibrasyon son derece önemlidir. Temel olarak bu sistemler tek parça halinde işletilen iki farklı bölümden oluşmaktadır. Birinci bölümün komponentleri tipik bir sulama sisteminde olduğu gibidir:

- ✓ Ana su kaynağı
- ✓ Ana su pompası
- ✓ Su filtre sistemi
- ✓ Geri akış önleme valfi
- ✓ Basınç göstergesi
- ✓ Düşük basınç kapatma vanası
- ✓ Düşük basınç sensörü / kapatma düğmesi
- ✓ Basınç tahliye valfi
- ✓ Çeşitli çapta hortumlar ve tüpler

İkinci bölümün komponentleri ise sulama ekipmanına ek olarak sisteme bitki koruma ürünü enjeksiyonu öncesinde ihtiyaç duyulacak parçalardır:

- ✓ Kimyasal karışım deposu
- ✓ Herhangi bir kimyasal çözelti sızıntısını engellemek için muhafaza
- ✓ Düşük basınçlarda sabit akış oranını sağlamak için pompa veya cihaz
- ✓ Geri akış önleme valfi
- ✓ Alçak basınç kapatma vanası

Yukarıdaki komponentlerden oluşan sistem Şekil 1’ de verilmiştir.



Şekil 1. Damla sulama sistemi ve enjeksiyon sistemi

Kalibrasyon

1-Zamanlama:

Minimum enjeksiyon zamanı, ihtiyaç duyulan suyun pestisit enjeksiyon pompasından en uzaktaki dağıtıcıya ulaşması için gerekli olan süredir. Bu süreyi doğru belirlemek için sabun ya da gıda boyası karıştırılmış yaklaşık 4 litre su sisteme enjekte edilir. Başlangıç ve son dağıtıcıdan bu karışımın çıktığı bitiş süresi kaydedilerek sistemin doldurulması için gerekli zaman bulunmuş olur. Bu süreden daha azı bitkilere eşit olmayan ilaç dağılımına sebep olur. Genel bir kural olarak her bir sulama bölgesi için enjeksiyon süresi 2 saatten daha uzun olmamalıdır. Ayrıca pestisit enjeksiyon için sulama döngüsünün 1/3 'lük dilimi hedeflenmelidir. Örneğin; 180 dakikalık sulama süresinin ilk 60 dakikasından sonraki zaman dilimi enjeksiyon için seçilmelidir. Tıkanmaları engellemek için enjeksiyon son filtrelerden önceki bir noktada yapılmalıdır.



2-Sulama sistemine enjekte edilecek pestisit miktarının hesaplanması:

Damla sulama sistemine enjekte edilecek pestisit miktarının hesaplanması için öncelikle ıslatılacak alanın belirlenmesi gerekmektedir. Damla sulama sistemi ile boş alanda (malçsız) enjekte edilecek pestisit miktarının hesaplanması için; Bitki sıra üzerine bitkilerin kök bölgelerini ıslatmak için yeterli su uygulandıktan sonra ıslatılmış sıranın genişliği ölçülür. Sulanacak sıraların toplam uzunluğu ıslatılmış sıranın genişliği ile çarpılarak toplam ıslatılmış alan bulunur. Sisteme enjekte edilecek pestisit miktarı bu alana göre hesaplanmalıdır. İlacın etiketinden dekara uygulama dozu ile toplam alan çarpılarak sulama suyuna enjekte edilecek pestisit miktarı hesaplanır.

$$A = b \times h \times 0,001$$

A: Toplam ıslatılan alan (da)

b: ıslatılan sıranın genişliği (m)

h: Sulanacak sıraların toplam uzunluğu (m)

$$m = A \times D$$

m: Enjekte edilecek pestisit miktarı (ml)

D: İlaç dozu (ml/da)

Örnek: Damla sulama sistemi ile sulanan toplam 50 sıralık bir alanda ıslatılan tek bir sıranın genişliği $b=0,75$ m ve uzunluğu $h= 50$ m, kullanılacak pestisit dozu 125 ml/da ise;

$$A = 0,75 \times 50 \times 50 \times 0,001 = 1,87 \text{ da}$$

$$m = 1,87 \times 125 = 233,75 \text{ ml' dir.}$$



EK-2

BİTKİ ZARARLILARI FİTOTOKSİSİTE REHBERİ

Bu rehber Türkiye Bitki Zararlılarına Karşı Zirai Mücadele Standart İlaç Deneme Metotları için fitotoksitenin belirlenmesi amacıyla hazırlanmıştır.

1. Tanımı

Fitotoksite, bir bitki koruma ürününün bitkide geçici veya uzun süreli zarar oluşturma kapasitesidir.

2. Fitotoksitenin Değerlendirilmesi

Bir kültür bitkisi veya ürüne bir bitki koruma ürününün fitotoksitesinin değerlendirilmesi biyolojik etkinlik raporunun ayrılmaz bir parçasıdır.

Bitki koruma ürünlerinin fitotoksite değerlendirilmesinde ilk önce bitkideki renk değişimine bakılır. Renk değişikliği söz konusu ise 5. maddede yer alan kültür bitkisi bazında hazırlanan fitotoksite ile ilgili kriterler incelenir.

Fitotoksiteden kaynaklanan belirtilerle, tohum veya toprak kaynaklı etmenler tarafından oluşturulan belirtileri birbirinden ayırmak zor olduğu için, toprağa veya tohuma doğrudan uygulanan bitki koruma ürünleri için de seçicilik denemeleri rutin olarak yürütülmelidir.

Seçicilik denemeleri fitotoksityi ölçmek üzere tavsiyesi istenen dozda ve uygulamada üst üste ilaçlamalarla karşılaşılabileceği düşünülerek iki katı dozda yapılır. Bu durumda genellikle belirtilerin yanı sıra verim üzerine etkiler de değerlendirilir.

Aynı bitkiye, ikinci ürüne ya da komşu bitkiye kullanılan farklı bitki koruma ürünleri arasındaki etkileşimler veya bir önceki ürüne yapılan uygulamadan kalan kalıntılar sonucunda da fitotoksite meydana gelebilir. Gerekteğinde bu faktörler göz önüne alınmalıdır.

Sonuç olarak fitotoksite değerlendirmesiyle ilgili olarak çeşit seçiminin de önemli olduğu vurgulanmalıdır. Farklı çeşitlere fitotoksitenin karşılaştırılabilmesi için bir dizi özel deneme kurmak yararlı olabilir.

3. Genel Fitotoksite Belirtilerinin Tanımları

Fitotoksite etkileri bitki gelişimi boyunca her hangi bir zamanda veya hasatta görülebilir. Bu belirtiler geçici veya kalıcı olabilir. Belirtiler bütün bitkiyi etkileyebileceği gibi bitkinin kök, yaprak vb. herhangi bir organında görülebilir. Bu durum açıkça belirtilmeli ve mümkünse görsel olarak belgelenmelidir.

Belli başlı fitotoksite belirtileri şunlardır:

Renk değişmesi: Bütün bitkinin veya bazı kısımlarının sararma, beyazlaşma, renk koyulaşması veya açılması, kahverengileşme veya kızarıklık gibi renk değişiklikleri

Bitki gelişme dönemlerinde sapmalar: Gelişmede duraklama veya gecikme, uyanma, çiçeklenme, meyve bağlama, olgunlaşma gibi dönemlerdeki gecikmeler veya sapmalar, yaprak, çiçek, meyve vb. gibi organların görülmemesi

Ölü Doku (Nekroz) Oluşumu: Ölü doku, organ ve dokuların bölgesel ölümüdür. Başlangıçta genellikle renk değişmesi olarak görünür. Daha sonra ölü doku noktaları yaprak üzerinde delikler bırakarak dökülür.

Şekil bozuklukları: Bitkide veya bazı kısımlarında görülen kıvrılma, bodurluk, uzama, hacimde değişme gibi normalden farklılaşmalardır. Solma da bu gruba girer.



4. Genel Fitotoksite Belirtilerini Değerlendirme Yöntemleri

Seyrelme: Fidan sayısında azalma

Gelişme dönemlerine erken veya geç ulaşma: Bitkilerin %50'sinin belirli bir gelişme dönemine ulaştığı gün sayısı olarak veya belirli bir sürede bir gelişme dönemine ulaşmış bitki sayısı olarak.

Gelişmede gerileme veya hızlanma: Bazı organların sayısında, uzunluğunda ve çapında oransal veya kesin ölçümler.

Renkte değişimler, nekroz ve deformasyon: Parsel veya birim alan başına etkilenen bitki veya bitki kısımlarının sayısal, skala kullanımı (örneğin; hiç yok, hafif, orta, çok) ile, etkilenen yüzey alan oranı veya şahit ile karşılaştırılmak suretiyle belirtilir.

5. SEÇİCİLİK DEĞERLENDİRMELERİNDE KULLANILACAK KRİTERLER

Fitotoksite; denenen bitki koruma ürününün etki şekli, uygulama zamanı vb. gibi özellikler esas alınarak aşağıda belirtilen uygun parametreler seçilmek suretiyle değerlendirilmelidir.

MEYVE AĞAÇLARI İÇİN

- a. Belirli gelişme dönemlerine ulaşmada, tomurcuklanmada, çiçeklenmede, meyvenin renk değiştirmesinde ve meyvenin olgunlaşmasında gecikme
- b. Çiçek ve meyve dökmede hızlanma,
- c. Çiçek ve yaprak tomurcuğu sayısında azalma,
- d. Olgunlaşmadan önce ve olgunlaştıktan sonra düşen meyve sayısında artma,
- e. Yaprak ayasının tamamında kloroz, renk açılması vb. gibi anormal renk oluşumları,
- f. Yaprak damarlarında, damar aralarında, uçlarında veya kenarlarında lokal renk bozukluğu veya anormal renk oluşumu,
- g. Bir yıllık sürgünlerde renk bozukluğu veya anormal renk oluşumu,
- h. Bir yıllık sürgünlerdeki yaprak kenarlarında, damar boyunca ve yaprak ayasında nekroz oluşumu,
- ı. Yaprak veya yıllık sürgünlerde kısılma, çalılışma ve kıvrılma, yaprak ayasında solgunluk, şişkinlik ve kıvrılma, damarların şekil ve yerinde değişiklikler, petiol, yaprak sapı ve yaprak ayasının bir birine yapışması gibi deformasyonların oluşması,
- i. Hasat zamanı meyvede lekelenme (1-4 skalası kullanılabilir)
 - 1 leke yok
 - 2 meyve yüzeyinin %10'u lekeli
 - 3 meyve yüzeyinin %10-30'u lekeli
 - 4 meyve yüzeyinin %30'undan fazlası lekeli

BAĞ İÇİN

- a. Belirli gelişme dönemlerine ulaşmada, tomurcuklanmada, çiçeklenmede, meyvenin renk değiştirmesinde ve meyvenin olgunlaşmasında gecikme
- b. Çiçek ve yaprak tomurcuğu sayısında azalma,
- c. Yaprak ayasının kenarlarında, damarlarında, ayanın iç kısımlarında renk bozukluğu veya lokalize olmuş lekeler,



- d.** Genç sürgün ve dallarda renk bozukluğu ve nekroz oluşumu,
- e.** Odunsu dokuda renk bozukluğu ve nekroz oluşumu (doku içindeki renk bozukluğunu gösterir)
- f.** Tüm bitkide çalılışma, kıvrılma, boğum aralarının kısalması ve solgunluk gibi deformasyonlar
- g.** Yapraklarda çalılışma, kıvrılma, şişme, şemsiye şekli alma ve damarlarda büzüşme gibi deformasyonlar

ENDÜSTRİ VE SÜS BİTKİLERİ

- a.** Belirli gelişme dönemlerine ulaşmada, tomurcuklanma, taraklanma, çiçeklenme, koza oluşturmada gecikme ve azalma,
- b.** Tarak, çiçek, tomurcuk ve koza dökmede hızlanma,
- c.** Tarak, çiçek ve yaprak tomurcuğu sayısında azalma,
- d.** Yaprak ayasının tamamında kloroz, renk açılması vb. gibi anormal renk oluşumları,
- e.** Yaprak damarlarında, damar aralarında, uçlarında veya kenarlarında lokal renk bozukluğu veya anormal renk oluşumu,
- f.** Yapraklarda çalılışma, kıvrılma, şişme, şemsiye şekli alma, damarlarda büzüşme, bamyaya yapraklılık oluşumu gibi deformasyonlar
- g.** Çiçeklerde şekil bozuklukları, renk bozulmaları, çiçeklerin tam açılmaması
- h.** Kozaların sağlıklı açılmaması ve küçük kalması

SEBZE, YEM BİTKİLERİ VE PATATES

- a.** Bitkilerde fide öneminde ve/veya gelişme dönemine ulaştığında, çiçeklenmede, yapraklarda, meyvenin renk değiştirmesinde ve meyvenin olgunlaşmasında gecikme
- b.** Çiçek, meyve ve yaprak dökmede hızlanma,
- c.** Çiçek ve yaprak tomurcuğu sayısında azalma,
- d.** Olgunlaşmadan önce ve olgunlaştıktan sonra düşen meyve sayısında artma,
- e.** Yaprak ayasının tamamında kloroz, renk açılması vb. gibi anormal renk oluşumları,
- f.** Çiçek, meyve görünümünde ve yapısında; Yaprak damarlarında, damar aralarında, uçlarında veya kenarlarında oluşabilecek lokal renk bozukluğu veya anormal renk oluşumu
- h.** Sürgünlerdeki yaprak kenarlarında, damar boyunca ve yaprak ayasında nekroz oluşumu,
- i.** Yaprak veya sürgünlerde kısalma, çalılışma, kıvrılma, solgunluk, şişkinlik ve kıvrılma; damarların şekil ve yerinde değişiklikler, petiol, yaprak sapı ve yaprak ayasının bir birine yapışması gibi deformasyonların oluşması,
- i.** Hasat zamanı meyvede lekelenme (1-4 skalası kullanılabilir)
 - 1 leke yok
 - 2 meyve yüzeyinin %10'u lekeli
 - 3 meyve yüzeyinin %10-30'u lekeli
 - 4 meyve yüzeyinin %30'undan fazlası lekeli



HUBUBAT

- a.** Kardeş/bitki sayısında azalma, belirli gelişme dönemlerine ulaşmada, (çiçeklenmede/tepe püskülü oluşumu, koçan bağlama) olgunlaşmada gecikme,
- b.** Çiçek organları, başak, panikül/tepe püskülü çıkartan bitki sayısında azalma,
- c.** Yapraklarda renk bozukluğu, daha açık veya koyu yeşil renk veya beyazlaşma,
- d.** Yapraklarda ölü doku oluşumu, deformasyonlar,
- e.** Bitki boyunda değişim ve gövde deformasyonları,
- f.** Çiçeklerde deformasyonlar (çift veya çatallaşmış başak, ilave başakçıklar vb.)
- g.** Sapa kalkamama ve çiçek durumunun oluşmaması
- h.** Verime etki
- ı.** Çimlenme ve sürme gücü ve hızına etkiler (tohum ilaç denemelerinde)

DEPO

- a.** Çimlenme, sürme gücü ve hızına etkiler
- b.** Üründe renk bozukluğu veya anormal renk oluşumu
- c.** Üründe lekelenme
- d.** Koku ve tat yönünden değişim gözlemlenmeli
- e.** Üründe şekerlenme
- f.** Meyve sertliği
- g.** Üründe nem miktarı
- h.** Ürünün asitliği (gibi kriterleri de ekleyebiliriz. Dilek Turanlı)

GENEL ZARARLILAR

Denenen ilacın uygulama şekli, formülasyonu ve konukçusu dikkate alınarak yukarıdaki parametrelere göre fitotoksik yönden değerlendirilmelidir.