



# BİTKİ ZARARLILARI STANDART İLAÇ DENEME METOTLARI

## FINDIK ZARARLILARI



## İÇİNDEKİLER

Sayfa No

- DALKIRAN [*Xyleborus dispar* (Fabr.)] ve DALDELEN [*Lymanator coryli* (Perris) (Col.: Scolytidae)] STANDART İLAÇ DENEME METODU 1
- FINDIKTA DALKIRAN[ (*Xyleborus dispar* Fabricius, *Xylosandrus germanus* Blandford)] ve DALDELEN [(*Xyleborinus saxesenii* Ratzeburg) (Col.: Scolytidae)] KİTLE HALİNDE YAKALAMA AMAÇLI TUZAK DENEME METODU 4
- FINDIKTA DALKIRAN[ (*Xyleborus dispar* Fabricius, *Xylosandrus germanus* Blandford)] ve DALDELEN [(*Xyleborinus saxesenii* Ratzeburg) (Col.: Scolytidae)] EŞEYSEL ÇEKİCİ VE CEZBEDİCİ TUZAK DENEME METODU 6
- FINDIK FİLİZGÜVESİ [*Gypsonoma dealbana* (Fröhl.) (Lep.: Tortricidae)] STANDART İLAÇ DENEME METODU 9
- FINDIK KOŞNİLİ [*Parthenolecanium corni* (Bouche)] ve FINDIK KAHVERENGİ KOŞNİLİ [*Parthenolecanium rufulum* Ekl.(Hem.: Coccidae)] STANDART İLAÇ DENEME METODU 12
- FINDIK KOZALAK AKARLARI [*Phytoptus avellanae* Nalepa (Acari: Phytoptidae) *Cecidophyopsis vermiformis* Nalepa (Acari: Eriophyidae)] STANDART İLAÇ DENEME METODU 15
- FINDIK KURDU [*Curculio nucum* (L.) (Col.: Curculionidae)] STANDART İLAÇ DENEME METODU 18
- FINDIKTA MAYIS BÖCEKLERİ [(*Melolontha melolontha*) (L.) (*Melolontha hippocastani*) F. (Col.:Scarabaeidae)] STANDART İLAÇ DENEME METODU 23
- FINDIKLARDA UÇKURUTAN [*Obera linearis* L. (Col.: Cerambycidae)] STANDART İLAÇ DENEME METODU 25
- FINDIKLARDA VİRGÜL KABUKLUBİTİ [*Lepidosaphes ulmi* (L.) (Hem.: Diaspididae)] STANDART İLAÇ DENEME METODU 27
- FINDIK YEŞİL KOKARCASI [*Palomena prasina* (L.) (Hemiptera: Pentatomidae)] STANDART İLAÇ DENEME METODU 30
- KAHVERENGİ KOKARCA [*Halyomorpha halys* (Stal) (Hemiptera: Pentatomidae)] STANDART İLAÇ DENEME METODU 33
- EK-1 ZİRAİ MÜCADELE ALET VE MAKİNALARININ KALİBRASYONU 36
- EK-2 BİTKİ ZARARLILARI FİTOTOKSİSİTE REHBERİ 46



**DALKIRAN [*Xyleborus dispar* (Fabr.)] ve  
DALDELEN [*Lymantor coryli* (Perris) (Col.: Scolytidae)]  
STANDART İLAÇ DENEME METODU**

(Rev:29.03.2022)

## 1. DENEME KOŞULLARI

### 1.1. Kültür Bitkisi ve Çeşidi ile Test Organizmalarının Seçimi

Zararlıının sorun olduğu fındık çeşitleri seçilmelidir.

Test organizması olarak Dalkıran ve Daldelen erginleri hedef alınır.

### 1.2. Deneme Yerinin Özellikleri

Plantasyonu düzgün, normal ürün veren, bölgede yaygın yetiştiriciliği yapılan çeşitleri içeren, fındık bahçeleri deneme yeri olarak seçilmelidir. Bu fındık bahçeleri deneme tekniği ve parsellasyon gereklerini karşılayacak konum ve büyüklükte olmalıdır. Deneme yeri bölgenin fındık alanlarında Dalkıran ve Daldelen'den zarar gören bahçelerden seçilmelidir. Bu bahçelerde yapraksız dönemde tesadüfen seçilen 30 dalda zararlıının faal olduğu en az 10 galeri bulunması gerekmektedir. Ayrıca deneme bahçesinde ilaçlama öncesinde tüm parsellerde kuru ve zayıf dalların kesilip yakılması ve bahçe altı temizliğinin yapılması zorunludur.

Yürütülen denemelerde bitkiye ilişkin özellikler (yetiştirme tekniği, bitki boyu, taç genişliği, sıra arası ve sıra üzeri mesafe vb.) verilmelidir.

### 1.3. Deneme Deseni ve Tertibi

Deneme tesadüf blokları deneme desenine göre düzenlenmelidir. Denemenin karakterlerini, denenecek ilaçlar, bunların farklı dozları, karşılaştırma ilacı ve kontrol oluşturur.

Karakter ve tekerrür sayısı, hata serbestlik derecesinin en az 9 olmasını sağlayacak şekilde ayarlanmalıdır. Tekerrür 4'ten az olmamalıdır.

Parsel büyüklüğü en az 9 ocak bir parsel olacak şekilde seçilmeli ve parseller arasında 1 veya 2 sıra ocak emniyet şeridi olarak bırakılmalıdır.

## 2. İLAÇLARIN UYGULANMASI

### 2.1. Denemeye Alınacak İlaçlar

Denemeye alınacak ilaçların ticari adı, firması, aktif madde adı ve miktarı, formülasyon şekli ve dozları bir çizelge halinde verilmelidir.

### 2.2. Karşılaştırma İlacı

Ülkemizde aynı konuda ruhsat almış aktif madde ve yüzdesi, formülasyonu, etki ve uygulama şekli aynı ilaçlar karşılaştırma ilacı olarak alınır. Bu özellikte Bitki Koruma Ürünü bulunmadığı takdirde aynı konuda ruhsat almış formülasyonu, etki ve uygulama şekli gibi özellikleri denenecek ilaca en yakın olan ilaçlar karşılaştırma ilacı olarak alınır. Karşılaştırma ilacının bulunmaması durumunda ise; sadece şahit ile karşılaştırılarak deneme kurulabilir.



## 2.3. Uygulama Şekli

### 2.3.1. Uygulamanın Tipi

İlaçlamada yan dal ve gövdelerin tam kaplama şeklinde ıslanmasına özen göstermelidir.

### 2.3.2. Kullanılan Aletin Tipi

İlaçlamalar bütün deneme alanında tekdüze dağılım sağlayacak veya doğru bölgesel ilaçlama (kısmi dal, gövde vb.) yapabilecek uygun bir alet veya makine ile yapılmalıdır. Biyolojik etkinliği doğrudan etkileyebilecek faktörler (çalışma basıncı, meme tipi, meme delik çapı, meme verdisi, ilerleme hızı vb.) amaca uygun olarak seçilmelidir. Seçilen bu faktörler, kullanılan zirai mücadele alet - makinesi ve ilaçlama başlıklarının ticari adı ile birlikte kaydedilmelidir.

### 2.3.3. Uygulama Zamanı ve Uygulama Sayısı

İlk ilaçlama ergin çıkışı başlayınca yapılmalıdır. İlk ergin çıkışı hava sıcaklığının 18-20 °C olduğu mart-nisan aylarında olmaktadır. Bu dönemde çıkan erginler kışlamış olan *Xyleborous dispar* erginleridir. İkinci ilaçlama *Lymantor coryli*'nin kışlayan döl ergin çıkışının başladığı haziran ortasından hemen sonra yapılmalıdır. Ergin çıkışları yeni galerilerden çıkarılan odun talaşları gözlenerek tespit edilmelidir. Yaz döneminde *L. coryli*'nin ergin çıkışı ve *X. dispar*'ın birinci döl erginlerinin çıkışı ağustos ortasına kadar devam ettiği için 15 gün sonra üçüncü bir ilaçlama yapılmalıdır. İlaçlamada amaç yeni çıkan erginlerin gövdelere galeri açmalarını önlemektir.

### 2.3.4. Kullanılan Dozlar ve Hacimler

İlaçlar, firmasının önerilen doz ve en az iki alt dozda denenmelidir. Doz, 100 litre suya preparat olarak alınmalı ve her ocak için sarf edilen ilaçlı su miktarı kaydedilmelidir. Dikim sıklığı, ocak büyüklüğü, ocaktaki dal sayısı ve vejetasyon durumu göz önünde bulundurularak ilaçlama normu 1.25-2 lt arasında alınmalı ve ilaçlamadan önce bir parsele kullanılacak su miktarı kalibrasyon yapılarak belirlenmelidir (Ek-1).

### 2.3.5. Uygulamanın Diğer Zararlılara, Hastalıklara ve Yabancı Otlara Karşı Kullanılan İlaçlarla İlişkileri Hakkında Bilgiler

Eğer diğer ilaçların kullanılması zorunlu ise, bu ilaçlar deneme ilacı ve karşılaştırma ilacından ayrı olarak tüm parsellere homojen bir şekilde uygulanmalıdır. Bu uygulamanın denemeyi en az düzeyde etkilemesi sağlanmalıdır. Uygulama hakkında ayrıntılı bilgi verilmelidir.

## 3. SAYIM VE DEĞERLENDİRME

### 3.1. Meteorolojik Veriler

İlaçlama sırasında yağış, sıcaklık, orantılı nem ve rüzgâr hızı, denemenin yapıldığı yerde kaydedilmeli veya en yakın meteoroloji istasyonundan alınmalıdır. Deneme süresince şiddetli kuraklık ve sağanak yağış, dolu vb. gibi deneme sonucunu etkileyecek ekstrem hava koşulları da kaydedilmelidir. İlaçlamalar sakın havada yapılmalı ve 4 m/s üzerindeki rüzgâr hızlarında yapılmamalıdır.

### 3.2. Sayım Şekli, Zamanı ve Sayısı

İlaçlama öncesi sayım için her parselden işaretlenen 10'ar dal üzerindeki eski ve faal tüm galeriler sayılıp kaydedilmelidir. Zararlının faaliyet gösterdiği galeriler; böceğin galeri ağzından görülmesiyle, galeri ağzında çok ince odun talaşlarının bulunmasıyla veya galeriden su sızıntısı olmasıyla anlaşılır.



Değerlendirme sayımı ilaçlamalar bittikten 20 gün sonra ön sayımdaki aynı dallar üzerinde bulunan tüm galerilerin sayılıp kaydedilmesi şeklinde yapılmalıdır.

### **3.3. Uygulamanın Kültür Bitkisine Olan Etkisi**

Ek 2'ye bakınız.

### **3.4. Uygulamanın Hedef Olmayan Organizmalara Etkisi**

Denemede kullanılan ilaçların diğer organizmalar, özellikle doğal düşmanlar üzerine etkilerinin olup olmadığı ilaçlamadan sonra veya değerlendirme sayımı sırasında uygun bir metotla (gözle inceleme, dal sayımı, çarşaf metodu, darbe metodu vb.) sayılarak sonuçlar verilmelidir.

### **3.5. Uygulamanın Verime ve Kaliteye Etkisi**

Gerekli değildir.

## **4. SONUÇLAR**

Sayım sonuçları zarar oranı (%) üzerinden Abbott formülüne göre değerlendirilip sonuçlara uygun istatistiksel analiz uygulanmalıdır.

**Not: Böcek gelişme düzenleyicileri, mikrobiyal preparatlar ve Entegre Mücadele Programlarında kullanılmaya uygun, yan etkileri az olan veya olmayan preparatlar için, ilacın özelliğine ve etki şekline bağlı olarak Bakanlığın uygun görmesi halinde metotta gerekli değişiklikler yapılabilir.**



**FINDIKTA DALKIRAN[ (*Xyleborus dispar* Fabricius, *Xylosandrus germanus* Blandford)] ve DALDELEN [(*Xyleborinus saxesenii* Ratzeburg) (Col.: Scolytidae)]  
KİTLE HALİNDE YAKALAMA AMAÇLI TUZAK DENEME METODU**

## 1. DENEME KOŞULLARI

### 1.1. Kültür Bitkisi ve Çeşidi ile Test Organizması(ları)nın Seçimi

Deneme Dalkıran ve Daldelen türlerinin sorun olduğu verim çağındaki fındık bahçelerinde kurulur. Test organizması olarak *Xyleborus dispar* (Fabricius), *Xylosandrus germanus* (Blandford), *Xyleborinus saxesenii* (Ratzeburg)'in ergin dönemi hedef alınır.

### 1.2. Deneme Yerinin Özellikleri

Plantasyonu düzgün, bölgede yaygın yetiştiriciliği yapılan çeşitleri içeren, verim çağındaki fındık bahçeleri deneme yeri olarak seçilmelidir. Zararlıının sorun olduğu en az 20 dekarlık bir fındık bahçesinde yapraksız dönemde tesadüfen seçilen 30 dalda zararlıının faal olduğu en az 10 galeri bulunması durumunda deneme kurulur. Deneme bahçesinde deneme öncesinde tüm parsellerde kuru ve zayıf dalların kesilip yakılması ve bahçe altı temizliğinin yapılması zorunludur. Yürütülen denemelerde bitkiye ilişkin özellikler (yetiştirme tekniği, çeşit adı, bitki boyu, ocak genişliği, ocaktaki dal sayısı, sıra arası ve sıra üzeri mesafe vb.) verilmelidir.

### 1.3. Deneme Deseni ve Tertibi

Deneme geniş parsel deneme desenine göre kurulmalıdır. Söz konusu parseller benzer özellikte olmalı, kullanılacak tuzak sayısı tuzağın özelliğine (etkinliğine) göre belirlenmelidir. Kitle Halinde Tuzakla Yakalama uygulanacak parsel en az 10 dekar olmalı ve kullanılacak tuzak sayısı tuzağın özelliğine (etkinliğine) göre belirlenmelidir. Kontrol parseli 1 dekardan az olmamalı ve kitle halinde tuzakla yakalama karakteri ile arasında en az 100 m mesafe bulunmalıdır.

## 2. TUZAKLARIN ASILMASI

### 2.1. Denemeye Alınacak Tuzaklar

Denemeye alınacak tuzakların ticari adı, firması, feromonun veya cezbedicinin kimyasal bileşimi ve adı, feromon/cezbedici miktarı, yayıcının tipi verilmelidir.

### 2.2. Karşılaştırma Tuzağı

Gerekli değildir.

### 2.3. Uygulama Şekli

#### 2.3.1. Uygulamanın Tipi

Firmasının önerildiği şekilde uygulama yapılır.

#### 2.3.2. Uygulama Zamanı ve Sayısı

Deneme alanına dekara 1 adet olacak şekilde izleme tuzakları asılarak ilk ergin yakalanana kadar haftada 2-3 kez kontrol edilmeli, ilk ergin yakalanır yakalanmaz kitle halinde tuzakla yakalama parseline firması tarafından önerilen dozda deneme tuzakları asılmalı ve tuzak kontrolleri haftada bir olacak şekilde yapılmalıdır. Tuzakların asılma tarihleri ile cezbedicilerin değiştirilme tarihleri kaydedilmelidir. Ayrıca, kontrol tarihlerinde izleme amaçlı asılan tüm tuzaklarda ve denemeye alınan tuzak sayısının %10'una denk gelen



sayıdaki kitle halinde yakalama tuzağında yakalanan erginler sayılarak kaydedilmeli ve sonuçlar çizelge halinde verilmelidir. Sayımlara tuzaklarda ergin yakalanması sona erene kadar devam edilmelidir.

### **2.3.3. Uygulamanın Diğer Zararlılara, Hastalıklara ve Yabancı Otlara Karşı Kullanılan İlaçlarla İlişkileri Hakkında Bilgiler**

Deneme süresince deneme alanında bazı ilaçlamaların yapılması zorunlu ise, ilaçlar tüm deneme alanına homojen olarak uygulanmalı ve uygulamadan önce tuzaklar kaldırılarak 24 saat sonra tekrar yerlerine asılmalıdır. Uygulanan bitki koruma ürünleri aktif madde ve dozları deneme raporunda belirtilmelidir.

## **3. SAYIM VE DEĞERLENDİRME**

### **3.1. Meteorolojik Veriler**

Deneme sırasında yağış, sıcaklık ve orantılı nem denemenin yapıldığı yerde kaydedilmeli veya en yakın meteoroloji istasyonundan alınmalıdır. Deneme süresince şiddetli kuraklık ve sağanak yağış, dolu vb. gibi deneme sonucunu etkileyecek ekstrem hava koşulları da kaydedilmelidir.

### **3.2. Sayım Şekli ve Sayısı**

Deneme öncesinde izleme tuzakları asılırken kitle halinde yakalama tuzaklarının asılacağı ocaklar belirlenir. Deneme alanındaki tuzak sayısının %10'una denk gelen sayıda tuzağın etrafındaki 4'er ocakta 5'er dal işaretlenerek dal üzerindeki eski ve faal tüm galeriler sayılıp kaydedilmelidir. Tuzaklarda yakalanmanın sona erdiği tarihte işaretli dallardaki tüm galeriler sayılarak kaydedilir. Kontrol parselinde 10 ocakta 5'şer dal işaretlenerek deneme öncesi ve sonunda dal üzerindeki eski ve faal tüm galeriler sayılıp kaydedilmelidir.

### **3.3. Uygulamanın Kültür Bitkisine Olan Etkisi**

Söz konusu değildir.

### **3.4. Uygulamanın Hedef Olmayan Organizmalara Etkisi**

Tuzak kontrolleri sırasında hedeflenmeyen diğer zararlılar ve faydalılar sayılıp alınmalı ve kaydedilmelidir.

### **3.5. Uygulamanın Verim ve Kaliteye Etkisi**

Gerekli değildir.

## **4. SONUÇLAR**

Deneme öncesi ve bitiminde işaretli dallardaki galeri sayıları belirlenir. Kitle halinde tuzakla yakalama yöntemi uygulanan parsel ile kontrol parseli arasında işaretli dallardaki zarar oranı (%) bakımından fark olup olmadığı Khi-kare testine göre değerlendirilir. Zarar oranları arasında fark var ise Abbott formülüne göre etki belirlenir. Değerlendirmede %95 ve üzeri etki aranır.





**FINDIKTA DALKIRAN[ (*Xyleborus dispar* Fabricius, *Xylosandrus germanus* Blandford)] ve DALDELEN [(*Xyleborinus saxesenii* Ratzeburg) (Col.: Scolytidae)]  
**EŞEYSEL ÇEKİCİ VE CEZBEDİCİ TUZAK DENEME METODU****

## 1. DENEME KOŞULLARI

### 1.1. Kültür Bitkisi ve Çeşidi ile Test Organizması(ları)nın Seçimi

Deneme Dalkıran ve Daldelen türlerinin sorun olduğu verim çağındaki fındık bahçelerinde kurulur. Test organizması olarak *Xyleborus dispar* (Fabricius), *Xylosandrus germanus* (Blandford), *Xyleborinus saxesenii* (Ratzeburg)'in ergin dönemi hedef alınır.

### 1.2. Deneme Yerinin Özellikleri

Plantasyonu düzgün, bölgede yaygın yetiştiriciliği yapılan çeşitleri içeren, verim çağındaki fındık bahçeleri deneme yeri olarak seçilmelidir. Zararlının sorun olduğu en az 35 dekarlık bir fındık bahçesinde yapraksız dönemde tesadüfen seçilen 30 ocakta 5'er dalda 50 galeri bulunması durumunda deneme kurulur. Deneme bahçesinde ilaçlama öncesinde tüm parsellerde kuru ve zayıf dalların kesilip yakılması ve bahçe altı temizliğinin yapılması zorunludur. Yürütülen denemelerde bitkiye ilişkin özellikler (yetiştirme tekniği, çeşit adı, bitki boyu, ocak genişliği, ocaktaki dal sayısı, sıra arası ve sıra üzeri mesafe vb.) verilmelidir.

### 1.3. Deneme Deseni ve Tertibi

Deneme, eş yapma deneme desenine göre 10 tekerrürlü olarak açılır. Denemede deneme tuzağı ve standart tuzak olmak üzere iki karakter yer alır. Karşılıklı iki ocak bir tekerrür olarak alınır. Tuzaklar deneme bahçesinin uzunluğu doğrultusunda, tek hat üzerinde karşılıklı iki sıraya olmak üzere yerden 1.5-2 m yüksekliğe, hâkim rüzgâr yönüne asılmalıdır. Tuzakların paralel iki sıra üzerinde yer değiştirilerek çaprazvari olarak yer alması (A-B, B-A, A-B şeklinde) ve tuzaklar arasında en az 30 m mesafe olması sağlanır. Bahçe uzunluğu tuzakların belirtilen bu mesafede bir hat üzerine sığmaması durumunda 5'er tekerrürlü ikişer hat kullanılabilir. Deneme 2 hat olarak kuruluyorsa bu iki hat arasında en az 50 m mesafe olmalıdır. Birden fazla deneme karakteri olduğu takdirde, deneme tesadüf blokları deneme desenine göre hata serbestlik derecesi 9'un altına düşmeyecek sayıda tekerrürlü olarak açılır. Bu takdirde tuzaklar arasında mesafe yine 30 m, bloklar arasında ise 50 m olmalıdır.

## 2. TUZAKLARIN ASILMASI

### 2.1. Denemeye Alınacak Tuzaklar

Denemeye alınacak tuzakların ticari adı, firması, feromonun veya cezbedicinin kimyasal bileşimi ve adı, feromon/cezbedici miktarı, yayıcının tipi verilmelidir.

### 2.2. Karşılaştırma Tuzağı

Araştırmalar sonucu veya biyolojik deneme raporu ile etkinliği kanıtlanmış veya halen sürvey, Entegre Mücadele programlarında başarı ile kullanılan tuzaklar seçilmelidir. Birden fazla standart tuzak varsa deneme karakterine uygun tipte olanı karşılaştırma karakteri olarak seçilmelidir. Karşılaştırma karakteri olmadığı takdirde deneme karakterinin feromonu/cezbedicisi alınarak tuzak gövdesi, karşılaştırma karakteri olarak kabul edilir.

### 2.3. Uygulama Şekli

#### 2.3.1. Uygulamanın Tipi

Firmasınca önerildiği şekilde uygulama yapılır.





### 2.3.2. Uygulama Zamanı ve Sayısı

Denenecek tuzaklar deneme alanına test organizmasının doğada en fazla bulunduğu dönemde; yaklaşık hasattan 2 ay önce yerleştirilir ve hasattan bir ay sonrasına kadar takip edilir.

### 2.3.3. Uygulamanın Diğer Zararlılara, Hastalıklara ve Yabancı Otlara Karşı Kullanılan İlaçlarla İlişkileri Hakkında Bilgiler

Deneme süresince deneme alanında bazı ilaçlamaların yapılması zorunlu ise, ilaçlar tüm deneme alanına homojen olarak uygulanmalı ve uygulamadan önce tuzaklar kaldırılarak 24 saat sonra tekrar yerlerine asılmalıdır. Uygulanan bitki koruma ürünleri aktif madde ve dozları deneme raporunda belirtilmelidir.

## 3. SAYIM VE DEĞERLENDİRME

### 3.1. Meteorolojik Veriler

Deneme sırasında yağış, sıcaklık ve orantılı nem denemenin yapıldığı yerde kaydedilmeli veya en yakın meteoroloji istasyonundan alınmalıdır. Deneme süresince şiddetli kuraklık ve sağanak yağış, dolu vb. gibi deneme sonucunu etkileyecek ekstrem hava koşulları da kaydedilmelidir.

### 3.2. Sayım Şekli ve Sayısı

Sayımlar, dalkıran ve daldelen erginlerin doğada bulunduğu mart-eylül ayları arasında ve tuzaktaki feromon/cezbedicinin etki süresine göre haftalık olarak yapılır. Genel olarak 4-6 hafta olan bir feromonun etki süresi dikkate alınır. Bu amaçla, en az 3 adet feromon kapsülünü esas alan 12-15 haftalık bir sürede sayım yapmak gerekir. Deneme açılırken, hedef zararlının doğada genellikle en yüksek popülasyon oluşturduğu dönem esas alınır. Sayımlar sırasında her tuzakta yakalanan ergin bireyler sayılır ve tuzak yapışkan tablasından uzaklaştırılır. Sayımlarda Dalkıran ve Daldelen türleri ayrı ayrı kaydedilir. Sayılan böcekleri temsil eden örnekler alkole alınarak gerektiğinde teşhis ve denetimler için saklanır. Feromon kapsülleri/cezbediciler firmasının önerdiği süre içerisinde, diğer tuzak kısımları ise yıprandığında veya yapışkan özelliğini kaybettiğinde yenisi ile değiştirilir.

### 3.3. Uygulamanın Kültür Bitkisine Olan Etkisi

Söz konusu değildir.

### 3.4. Uygulamanın Hedef Olmayan Organizmalara Etkisi

Tuzak kontrolleri sırasında hedeflenmeyen diğer zararlılar ve faydalılar sayılıp alınmalı ve kaydedilmelidir.

### 3.5. Uygulamanın Verim ve Kaliteye Etkisi

Gerekli değildir.

## 4. SONUÇLAR

Deneme eş yapma deneme desenine göre açılmışsa deneme süresince yakalanan toplam birey sayısına “t testi” uygulanarak karakterler istatistiksel olarak gruplandırılır. Denemede karşılaştırma karakteri olarak boş tuzak kullanılmış ise deneme süresince denenen tuzakta yakalanan birey sayısı her iki tuzakta yakalanan toplam birey sayısına bölünerek aşağıdaki formülde verildiği gibi tuzak etkinliği (%) bulunur.

$$\text{Tuzak etkinliği (\%)} = \frac{\text{Deneme tuzağındaki toplam birey sayısı}}{\text{Deneme tuzağındaki toplam birey sayısı} + \text{Boş tuzaktaki toplam birey sayısı}} \times 100$$



Denenen tuzak boş tuzakla karşılaştırılıyorsa etkinliği %90 ve üzerinde bulunan tuzaklar etkili kabul edilir. Denenen tuzak ruhsatlı bir karşılaştırma tuzağı ile karşılaştırılıyorsa sonuçlara “t testi” uygulanır. Aralarında fark önemsiz bulunursa denenen tuzak etkili kabul edilir. İstatistiki fark bulunmaması durumunda denenen tuzakta toplam birey sayısı daha fazla ise etkili kabul edilir.

T A G E M



## FINDIK FİLİZGÜVESİ

[*Gypsonoma dealbana* (Fröhl.) (Lep.: Tortricidae)]

### STANDART İLAÇ DENEME METODU

(Rev:29.03.2022)

#### 1. DENEME KOŞULLARI

##### 1.1. Kültür Bitkisi ve Çeşidi ile Test Organizmalarının Seçimi

Zararının sorun olduğu fındık çeşitleri seçilmelidir.

Test organizması olarak Fındık filizgüvesi larvaları hedef alınır.

##### 1.2. Deneme Yerinin Özellikleri

Plantasyonu düzgün, normal ürün veren, bölgede yaygın yetiştiriciliği yapılan çeşitleri içeren, fındık bahçeleri deneme yeri olarak seçilmelidir. Bu fındık bahçeleri deneme tekniği ve parselasyon gereklerini karşılayacak konum ve büyüklükte olmalıdır. Fındık filiz güvesinin yoğun olarak bulunduğu bahçeler seçilmelidir.

Kışlayan larvalara karşı ilkbaharda deneme kurulacaksa, yaprak açımı zamanında ilaçlama öncesi sayımla 10 ağacın bitki dalı üzerindeki tüm sürgünler sayılır. Zarar görmüş sürgün oranı %10'dan fazla ise deneme kurulur.

Eğer hasat sonrası ilaçlama yapılacaksa deneme bahçesinde rastgele seçilen 100 yaprakta en az 15 yaprak bulaşık olmalıdır.

Yürütülen denemelerde bitkiye ilişkin özellikler (yetiştirme tekniği, bitki boyu, taç genişliği, sıra arası ve sıra üzeri mesafe vb.) verilmelidir.

##### 1.3. Deneme Deseni ve Tertibi

Deneme tesadüf blokları deneme desenine göre düzenlenmelidir. Denemenin karakterlerini, denenecek ilaçlar, bunların farklı dozları, karşılaştırma ilacı ve kontrol oluşturur.

Karakter ve tekerrür sayısı, hata serbestlik derecesinin en az 9 olmasını sağlayacak şekilde ayarlanmalıdır. Tekerrür 4'ten az olmamalıdır.

Her parsel kare şeklinde olmalı, en az 9 ocak bir parsel olarak seçilmeli ve parseller arasında en az 1 sıra ocak emniyet şeridi olarak bırakılmalıdır.

#### 2. İLAÇLARIN UYGULANMASI

##### 2.1. Denemeye Alınacak İlaçlar

Denemeye alınacak ilaçların ticari adı, firması, aktif madde adı ve miktarı, formülasyon şekli ve dozları bir çizelge halinde verilmelidir.

##### 2.2. Karşılaştırma İlacı

Ülkemizde aynı konuda ruhsat almış aktif madde ve yüzdesi, formülasyonu, etki ve uygulama şekli aynı ilaçlar karşılaştırma ilacı olarak alınır. Bu özellikte Bitki Koruma Ürünü bulunmadığı takdirde aynı konuda ruhsat almış formülasyonu, etki ve uygulama şekli gibi özellikleri denenecek ilaca en yakın olan ilaçlar karşılaştırma ilacı olarak alınır. Karşılaştırma ilacının bulunmaması durumunda ise; sadece şahit ile karşılaştırılarak deneme kurulabilir.



## **2.3. Uygulama Şekli**

### **2.3.1. Uygulamanın Tipi**

İlaçlama tam kaplama sağlayacak şekilde yapılmalıdır.

### **2.3.2. Kullanılan Aletin Tipi**

İlaçlamalar bütün deneme alanında tekdüze dağılım sağlayacak veya doğru bölgesel ilaçlama (kısmi dal, gövde vb.) yapabilecek uygun bir alet veya makine ile yapılmalıdır. Biyolojik etkinliği doğrudan etkileyebilecek faktörler (çalışma basıncı, meme tipi, meme delik çapı, meme verdisi, ilerleme hızı vb.) amaca uygun olarak seçilmelidir. Seçilen bu faktörler, kullanılan zirai mücadele alet-makinesi ve ilaçlama başlıklarının ticari adı ile birlikte kaydedilmelidir.

### **2.3.3. Uygulama Zamanı ve Uygulama Sayısı**

İlkbaharda sürgünlerde ilk yaprak açılmasıyla birlikte tek uygulamalı olarak yapılır. Hasat sonrası ilaçlama ise yaprak orta damarı ile yan damarlarının birleştiği koltuklarda, kahve renkli larva beslenme belirtilerinin belirgin hale gelmesi ile yaprak dökümü başlangıcı arasında herhangi bir zamanda tek uygulamalı olarak yapılmalıdır.

### **2.3.4. Kullanılan Dozlar ve Hacimler**

İlaçlar, firmasınca önerilen doz ve en az iki alt dozda denenmelidir. Doz, 100 litre suya preparat olarak alınmalı ve her ocak için sarf edilen ilaçlı su miktarı kaydedilmelidir. Dikim sıklığı, ocak büyüklüğü, ocaktaki dal sayısı ve vejetasyon durumu göz önünde bulundurularak ilaçlama normu 1.25-2 lt arasında alınmalı ve ilaçlamadan önce bir parselde kullanılacak su miktarı kalibrasyon yapılarak belirlenmelidir (Ek-1).

### **2.3.5. Uygulamanın Diğer Zararlılara, Hastalıklara ve Yabancı Otlara Karşı Kullanılan İlaçlarla İlişkileri Hakkında Bilgiler**

Eğer diğer ilaçların kullanılması zorunlu ise, bu ilaçlar deneme ilacı ve karşılaştırma ilacından ayrı olarak tüm parsellere homojen bir şekilde uygulanmalıdır. Bu uygulamanın denemeyi en az düzeyde etkilemesi sağlanmalıdır. Uygulama hakkında ayrıntılı bilgi verilmelidir.

## **3. SAYIM VE DEĞERLENDİRME**

### **3.1. Meteorolojik Veriler**

İlaçlama sırasında yağış, sıcaklık, orantılı nem ve rüzgâr hızı, denemenin yapıldığı yerde kaydedilmeli veya en yakın meteoroloji istasyonundan alınmalıdır. Deneme süresince şiddetli kuraklık ve sağanak yağış, dolu vb. gibi deneme sonucunu etkileyecek ekstrem hava koşulları da kaydedilmelidir. İlaçlamalar sakın havada yapılmalı ve 4 m/s üzerindeki rüzgâr hızlarında yapılmamalıdır.

### **3.2. Sayım Şekli, Zamanı ve Sayısı**

Kullanılan ilacın etki süresine bağlı olarak hasattan sonraki ilaçlamadan 7 veya 14 gün sonra, her parselden tesadüfen alınan 50'şer yaprağın alt yüzünde ölü ve canlı larvalar sayılıp kaydedilmelidir. Larvalar beslenme artıkları arasında ve orta damar kenarlarında aranmalıdır.

İlkbaharda yapılan ilaçlamadan 7 veya 14 gün sonra her parselden 3'er daldaki tüm sürgünlerde canlı ve ölü larvalar sayılıp kaydedilmelidir.

### **3.3. Uygulamanın Kültür Bitkisine Olan Etkisi**

Ek 2'ye bakınız.



### **3.4. Uygulamanın Hedef Olmayan Organizmalara Etkisi**

Denemede kullanılan ilaçların diğer organizmalar, özellikle doğal düşmanlar üzerine etkilerinin olup olmadığı ilaçlamadan sonra veya değerlendirme sayımı sırasında uygun bir metotla (gözle inceleme, dal sayımı, çarşaf metodu, darbe metodu vb.) sayılarak sonuçlar verilmelidir.

### **3.5. Uygulamanın Verime ve Kaliteye Etkisi**

Gerekli değildir.

## **4. SONUÇLAR**

Canlı larva sayım sonuçları Abbott formülü yardımıyla değerlendirilerek ilaçların etki oranları hesaplanmalıdır. Sonuçlar istatistiki analize tabi tutulur.

**Not: Böcek gelişme düzenleyicileri, mikrobiyal preparatlar ve Entegre Mücadele Programlarında kullanılmaya uygun, yan etkileri az olan veya olmayan preparatlar için, ilacın özelliğine ve etki şekline bağlı olarak Bakanlığın uygun görmesi halinde metotta gerekli değişiklikler yapılabilir.**



**FINDIK KOŞNİLİ [*Parthenolecanium corni* (Bouche)] ve FINDIK KAHVERENGİ  
KOŞNİLİ [*Parthenolecanium rufulum* Ekll.(Hem.: Coccidae)]  
STANDART İLAÇ DENEME METODU**

(Rev:29.03.2022)

## 1. DENEME KOŞULLARI

### 1.1. Kültür Bitkisi ve Çeşidi ile Test Organizmalarının Seçimi

Zararlıının sorun olduğu fındık çeşitleri seçilmelidir.

Test organizması olarak Fındık koşnili ve Fındık kahverengi koşnilinin 1. ve 2. dönem larvaları hedef alınır.

### 1.2. Deneme Yerinin Özellikleri

Plantasyonu muntazam, normal ürün veren, bölgede yaygın yetiştiriciliği yapılan çeşitleri içeren, fındık bahçeleri deneme yeri olarak seçilmelidir Bu fındık bahçeleri deneme tekniği ve parselasyon gereklerini karşılayacak konum ve büyüklükte olmalıdır.

Deneme bahçesinde rastgele alınan 30 adet 15 cm boyundaki yıllık sürgünlerden ortalama 10'ar adet ikinci dönem larva sayılmalı veya yumurta açılımı tamamlanınca rastgele seçilen 50 yaprağın orta damar boyunca bir lup genişliği alanında en az 20 birinci dönem larva bulunmalıdır.

Yürütülen denemelerde bitkiye ilişkin özellikler (yetiştirme tekniği, bitki boyu, taç genişliği, sıra arası ve sıra üzeri mesafe vb.) verilmelidir.

### 1.3. Deneme Deseni ve Tertibi

Deneme tesadüf blokları deneme desenine göre düzenlenmelidir. Denemenin karakterlerini, denenecek ilaçlar, bunların farklı dozları, karşılaştırma ilacı ve kontrol oluşturur.

Karakter ve tekerrür sayısı, hata serbestlik derecesinin en az 9 olmasını sağlayacak şekilde ayarlanmalıdır. Tekerrür 4'ten az olmamalıdır.

Parsel büyüklüğü bir ocak veya birisi ortada kalacak şekilde seçilen 5 ocak bir parsel olarak kabul edilmelidir. Parseller arasında en az 1 sıra ocak emniyet şeridi bırakılmalıdır.

## 2. İLAÇLARIN UYGULANMASI

### 2.1. Denemeye Alınacak İlaçlar

Denemeye alınacak ilaçların ticari adı, firması, aktif madde adı ve miktarı, formülasyon şekli ve dozları bir çizelge halinde verilmelidir.

### 2.2. Karşılaştırma İlacı

Ülkemizde aynı konuda ruhsat almış aktif madde ve yüzdesi, formülasyonu, etki ve uygulama şekli aynı ilaçlar karşılaştırma ilacı olarak alınır. Bu özellikte Bitki Koruma Ürünü bulunmadığı takdirde aynı konuda ruhsat almış formülasyonu, etki ve uygulama şekli gibi özellikleri denenecek ilaca en yakın olan ilaçlar karşılaştırma ilacı olarak alınır. Karşılaştırma ilacının bulunmaması durumunda ise; sadece şahit ile karşılaştırılarak deneme kurulabilir.

### 2.3. Uygulama Şekli

#### 2.3.1. Uygulamanın Tipi

İlaçlama tam kaplama esas olduğundan tüm yaprak üst yüzeylerinin ilaçla kaplanmasına özen göstermelidir.



### 2.3.2. Kullanılan Aletin Tipi

İlaçlamalar bütün deneme alanında tekdüze dağılım sağlayacak veya doğru bölgesel ilaçlama (kısmi dal, gövde vb.) yapabilecek uygun bir alet veya makine ile yapılmalıdır. Biyolojik etkinliği doğrudan etkileyebilecek faktörler (çalışma basıncı, meme tipi, meme delik çapı, meme verdisi, ilerleme hızı vb.) amaca uygun olarak seçilmelidir. Seçilen bu faktörler, kullanılan zirai mücadele alet-makinesi ve ilaçlama başlıklarının ticari adı ile birlikte kaydedilmelidir.

### 2.3.3. Uygulama Zamanı ve Uygulama Sayısı

İlaçlama %80'den fazla yumurta açılımı olduğu veya yumurta açılımı tamamlandığı sırada (temmuz ayı başında) yapılmalıdır. Tek ilaçlama yeterlidir.

### 2.3.4. Kullanılan Dozlar ve Hacimler

İlaçlar, firmasınca önerilen doz ve en az iki alt dozda denenmelidir. Doz, 100 litre suya preparat olarak alınmalı ve her ocak için sarf edilen ilaçlı su miktarı kaydedilmelidir. Dikim sıklığı, ocak büyüklüğü, ocaktaki dal sayısı ve vejetasyon durumu göz önünde bulundurularak ilaçlama normu 1.25-2 lt arasında alınmalı ve ilaçlamadan önce bir parselde kullanılacak su miktarı kalibrasyon yapılarak belirlenmelidir (Ek-1).

### 2.3.5. Uygulamanın Diğer Zararlılara, Hastalıklara ve Yabancı Otlara Karşı Kullanılan İlaçlarla İlişkileri Hakkında Bilgiler

Eğer diğer ilaçların kullanılması zorunlu ise, bu ilaçlar deneme ilacı ve karşılaştırma ilacından ayrı olarak tüm parsellere homojen bir şekilde uygulanmalıdır. Bu uygulamanın denemeyi en az düzeyde etkilemesi sağlanmalıdır. Uygulama hakkında ayrıntılı bilgi verilmelidir.

## 3. SAYIM VE DEĞERLENDİRME

### 3.1. Meteorolojik Veriler

İlaçlama sırasında yağış, sıcaklık, orantılı nem ve rüzgâr hızı, denemenin yapıldığı yerde kaydedilmeli veya en yakın meteoroloji istasyonundan alınmalıdır. Deneme süresince şiddetli kuraklık ve sağanak yağış, dolu vb. gibi deneme sonucunu etkileyecek ekstrem hava koşulları da kaydedilmelidir. İlaçlamalar sakın havada yapılmalı ve 4 m/s üzerindeki rüzgâr hızlarında yapılmamalıdır.

### 3.2. Sayım Şekli, Zamanı ve Sayısı

Ön sayımda, tüm bahçeden tesadüfen 15 cm boyunda yıllık sürgün veya yumurta açılımı tamamlandıktan sonra 50 yaprak alınmalıdır. Sürgündeki tüm canlı bireyler, yapraklarda orta damar boyunda bir lup genişliği alanda larvalar sayılmalıdır. Kontrol sayımlarında ise her parselden tesadüfen alınacak 25'er yaprağın yukarıda belirtilen şekilde sayımı yapılmalıdır. Son sayımda kontrol parsellerinde ortalama 500 adet 1. dönem larva canlı, ölü ve parazitli olarak sayılmalıdır.

Sayımlar sürgünler üzerinden yapılacaksa, yumurta açılımından önceki herhangi bir zamanda yapılabilir. Yaprak sayımları yumurta açılımının tamamlandığı, yapılan kontrollerde tespit edilince temmuz ayı içinde yapılmalıdır. Yoğunluk tespiti için yapılan ön sayımdan ayrı olarak, ilaçlamadan 3 ay sonra yaklaşık ağustos ortasında bir kontrol sayımı daha yapılmalıdır. Böylece baharda önce sürgünlerde ve yumurta açılımı tamamlanınca yapraklarda ön sayım; ilaçlamadan sonra da değerlendirme sayımı olmak üzere 2 sayım gereklidir.

### 3.3. Uygulamanın Kültür Bitkisine Olan Etkisi

Ek 2'ye bakınız.





### **3.4. Uygulamanın Hedef Olmayan Organizmalara Etkisi**

Denemede kullanılan ilaçların diğer organizmalar, özellikle doğal düşmanlar üzerine etkilerinin olup olmadığı ilaçlamadan sonra veya değerlendirme sayımı sırasında uygun bir metotla (gözle inceleme, dal sayımı, çarşaf metodu, darbe metodu vb.) sayılarak sonuçlar verilmelidir.

### **3.5. Uygulamanın Verime ve Kaliteye Etkisi**

Gerekli değildir.

## **4. SONUÇLAR**

Sayım sonuçları canlı birey oranları (%) üzerinden Abbott formülüne göre değerlendirilip sonuçlara uygun istatistiksel analiz uygulanmalıdır.

**Not: Böcek gelişme düzenleyicileri, mikrobiyal preparatlar ve Entegre Mücadele Programlarında kullanılmaya uygun, yan etkileri az olan veya olmayan preparatlar için, ilacın özelliğine ve etki şekline bağlı olarak Bakanlığın uygun görmesi halinde metotta gerekli değişiklikler yapılabilir.**



## FINDIK KOZALAK AKARLARI

[*Phytoptus avellanae* Nalepa (Acari: Phytoptidae)

*Cecidophyopsis vermiformis* Nalepa (Acari: Eriophyidae)]

### STANDART İLAÇ DENEME METODU

(Rev:29.03.2022)

(Rev:24.02.2023)

#### 1.DENEME KOŞULLARI

##### 1.1. Kültür Bitkisi ve Çeşidi ile Test Organizmalarının Seçimi

Zararlının sorun olduğu fındık bahçeleri ve çeşitleri seçilmelidir. Test organizması olarak Fındık kozalak akarlarının nimf ve erginleri hedef alınır.

##### 1.2. Deneme Yerinin Özellikleri

Fındık kozalak akarlarının doğal olarak yaşadığı bölgede yaygın fındık çeşitlerinin hakim olduğu normal verimlilikte bir bahçe seçilmelidir. Bu amaçla deneme yapılacak alanda en az 10 ocak tesadüfi olarak seçilir. Seçilen her ocak içindeki bir dal üzerinde bulunan kozalaklar sayılarak kaydedilir. Bir dalda ortalama 5 kozalak varsa, o bahçede deneme kurulur. Yürütülen denemelerde bitkiye ilişkin özellikler (yetiştirme tekniği, bitki boyu, taç genişliği, sıra arası ve sıra üzeri mesafe vb.) verilmelidir.

##### 1.3. Deneme Deseni ve Tertibi

Deneme tesadüf blokları deneme desenine göre kurulmalıdır. Denemenin karakterlerini, denenecek ilaç, karşılaştırma ilacı ve şahit oluşturur. Denemede tekerrür sayısı en az 4 olmalı, hata serbestlik derecesi 9'un altına düşmemelidir. Bir parsel en az 9 ocak olarak alınmalıdır. Tekerrürler arasında en az 2'şer ocak emniyet şeridi bırakılmalıdır.

#### 2. İLAÇLARIN UYGULANMASI

##### 2.1. Denemeye Alınacak İlaçlar

Denemeye alınacak ilaçların ticari adı, firması, aktif madde adı ve miktarı, formülasyon şekli ve dozları bir çizelge halinde verilmelidir.

##### 2.2. Karşılaştırma İlacı

Ülkemizde aynı konuda ruhsat almış aktif madde ve yüzdesi, formülasyonu, etki ve uygulama şekli aynı olan ilaçlar karşılaştırma ilacı olarak alınır. Bu özellikte bitki koruma ürünü bulunmadığı takdirde aynı konuda ruhsat almış formülasyonu, etki ve uygulama şekli gibi özellikleri denenecek ilaca en yakın olan ilaçlar karşılaştırma ilacı olarak alınır. Karşılaştırma ilacının bulunmaması durumunda ise; sadece şahit ile karşılaştırılarak deneme kurulabilir.

##### 2.3. Uygulama Şekli

###### 2.3.1. Uygulamanın Tipi

İlaçlama iyi bir kaplama sağlayacak şekilde yapılır.

###### 2.3.2. Kullanılan Aletin Tipi

İlaçlamalar bütün deneme alanında tekdüze dağılım sağlayacak veya doğru bölgesel ilaçlama (kısmi dal, gövde vb.) yapabilecek uygun bir alet veya makine ile yapılmalıdır. Biyolojik



etkinliği doğrudan etkileyebilecek faktörler (çalışma basıncı, meme tipi, meme delik çapı, meme verdisi, ilerleme hızı vb.) amaca uygun olarak seçilmelidir. Seçilen bu faktörler, kullanılan zirai mücadele alet-makinesi ve ilaçlama başlıklarının ticari adı ile birlikte kaydedilmelidir.

### **2.3.3. Uygulama Zamanı ve Uygulama Sayısı**

İlaçlama; uç sürgünler 4-5 yapraklı, yeni tomurcuklar toplu iğne başının yarısı büyüklüğünde ve yeni gelişen meyveler mercimek büyüklüğünde (yaklaşık 3 mm) iken yapılır. Bir ilaçlama yeterlidir.

### **2.3.4. Kullanılan Dozlar ve Hacimler**

İlaçlar firmasının önerilen etkili en düşük doz ve en az iki alt dozda denenmelidir. Doz, 100 lt suya preparat olarak alınmalı ve her ocak için sarf edilen ilaçlı su miktarı kaydedilmelidir. Uygun ilaç normu seçilmeli ve ilaçlamadan önce bir parselde kullanılacak su miktarı kalibrasyon yapılarak belirlenmelidir (Ek-1).

### **2.3.5. Uygulamanın Diğer Zararlılara, Hastalıklara ve Yabancı Otlara Karşı Kullanılan İlaçlarla İlişkileri Hakkında Bilgiler**

Eğer diğer ilaçların kullanılması zorunlu ise, bu ilaçlar deneme ilacı ve karşılaştırma ilacından ayrı olarak tüm parsellere homojen bir şekilde uygulanmalıdır. Bu uygulamanın denemeyi en az düzeyde etkilemesi sağlanmalıdır. Uygulama hakkında ayrıntılı bilgi verilmelidir.

## **3. SAYIM VE DEĞERLENDİRME**

### **3.1. Meteorolojik Veriler**

İlaçlama sırasında yağış, sıcaklık, orantılı nem ve rüzgâr hızı, denemenin yapıldığı yerde kaydedilmeli veya en yakın meteoroloji istasyonundan alınmalıdır. Deneme süresince şiddetli kuraklık ve sağanak yağış, dolu vb. gibi deneme sonucunu etkileyecek ekstrem hava koşulları da kaydedilmelidir. İlaçlamalar sakın havada yapılmalı ve 4 m/s üzerindeki rüzgâr hızlarında yapılmamalıdır.

### **3.2. Sayım Şekli, Zamanı ve Sayısı**

Deneme yapılacak bahçelerde kozalakların irileşmeye başladığı ve net görülebilir hale geldiği şubat ayı sonu mart ayı başı gibi kozalak sayımı yapılmalıdır. Bu amaçla bir parselden 15 dal tesadüfi olarak seçilir. Seçilen bu dallar işaretlenerek bütün kozalaklar sayılarak kaydedilir. Deneme yapılan parsellerde yaprakların döküldüğü kasım-aralık döneminden itibaren ilaçlama öncesi işaretlenip sayılan dallarda ikinci bir sayım yapılarak taze kozalak sayısı belirlenir.

### **3.3. Uygulamanın Kültür Bitkisine Olan Etkisi**

Ek 2'ye bakınız.

### **3.4. Uygulamanın Hedef Olmayan Organizmalara Etkisi**

Denemede kullanılan ilaçların diğer organizmalar, özellikle doğal düşmanlar üzerine etkilerinin olup olmadığı değerlendirme sayımı sırasında uygun bir metotla (gözle inceleme, dal sayımı, çarşaf metodu, darbe metodu vb.) sayılarak sonuçlar verilmelidir.

### **3.5. Uygulamanın Verime ve Kaliteye Etkisi**

Gerekli değildir.



#### **4. SONUÇLAR**

Sayım sonuçları ilaçlama öncesi ve sonrası kozalak sayılarındaki yüzde artış üzerinden Henderson-Tilton formülüne göre değerlendirilip, sonuçlara uygun istatistiksel analiz uygulanmalıdır.

T A G E M

**Not: Böcek gelişme düzenleyicileri, mikrobiyal preparatlar ve entegre mücadele programlarında kullanılmaya uygun, yan etkileri az olan veya olmayan preparatlar için, ilacın özelliğine ve etki şekline bağlı olarak Bakanlığın uygun görmesi halinde metotta gerekli değişiklikler yapılabilir.**



## FINDIK KURDU

[*Curculio nucum* (L.) (Col.: Curculionidae)]

### STANDART İLAÇ DENEME METODU

(Rev:29.03.2022)

#### I- KAFES DENEMESİ

##### 1. DENEME KOŞULLARI

###### 1.1. Kültür Bitkisi ve Çeşidi ile Test Organizmalarının Seçimi

Zararlıının sorun olduğu fındık çeşitleri seçilmelidir.

Test organizması olarak Fındık kurdu erginleri hedef alınır.

###### 1.2. Deneme Yerinin Özellikleri

Fındık kurdunun doğal olarak yaşadığı bölgede yaygın fındık çeşitlerinin (Tombul, Palaz, Çakıldak v.b.) hakim olduğu normal verimlilikte bir bahçe seçilmelidir. Kafes denemesinin yapılacağı bahçede Fındık kurdu erginlerinin beslenebilmesi için yeterli meyve bulunmalıdır. Bir bölgede deneme kurulması yeterlidir.

Yürütülen denemelerde bitkiye ilişkin özellikler (yetiştirme tekniği, bitki boyu, taç genişliği, sıra arası ve sıra üzeri mesafe vb.) verilmelidir.

###### 1.3. Deneme Deseni ve Tertibi

Deneme tesadüf blokları deneme desenine göre düzenlenmelidir. Denemenin karakterlerini, denenecek ilaçlar, bunların farklı dozları, karşılaştırma ilacı ve şahit oluşturur.

Deneme en az 4 tekerrürlü olarak düzenlenmeli, karakter ve tekerrür sayısı, hata serbestlik derecesinin en az 9 olmasını sağlayacak şekilde ayarlanmalıdır.

Parsel büyüklüğü: Naylon elek telinden yapılmış silindirik şekilde 50-60 cm boyunda ve 40 cm çapında kafeslerin takıldığı meyveli yan dallar birer parsel kabul edilmelidir. Her kafese 20 adet ergin böcek bırakılmalıdır.

Denenecek ilaçların diğer parsellere bulaşmasını önlemek için en az 2 ocak emniyet şeridi olarak bırakılmalıdır.

#### 2. İLAÇLARIN UYGULANMASI

##### 2.1. Denemeye Alınacak İlaçlar

Denemeye alınacak ilaçların ticari adı, firması, aktif madde adı ve miktarı, formülasyon şekli ve dozları bir çizelge halinde verilmelidir.

##### 2.2. Karşılaştırma İlacı

Ülkemizde aynı konuda ruhsat almış aktif madde ve yüzdesi, formülasyonu, etki ve uygulama şekli aynı ilaçlar karşılaştırma ilacı olarak alınır. Bu özellikte Bitki Koruma Ürünü bulunmadığı takdirde aynı konuda ruhsat almış formülasyonu, etki ve uygulama şekli gibi özellikleri denenecek ilaca en yakın olan ilaçlar karşılaştırma ilacı olarak alınır. Karşılaştırma ilacının bulunmaması durumunda ise; sadece şahit ile karşılaştırılarak deneme kurulabilir.



## 2.3. Uygulama Şekli

### 2.3.1. Uygulamanın Tipi

Uygulama parsel denemesinden önce kafes içindeki yan dalların ilaçlaması şeklindedir.

### 2.3.2. Kullanılan Aletin Tipi

İlaçlamalar bütün deneme alanında tekdüze dağılım sağlayacak veya doğru bölgesel ilaçlama (kısmi dal, gövde vb.) yapabilecek uygun bir alet veya makine ile yapılmalıdır. Biyolojik etkinliği doğrudan etkileyebilecek faktörler (çalışma basıncı, meme tipi, meme delik çapı, meme verdisi, ilerleme hızı vb.) amaca uygun olarak seçilmelidir. Seçilen bu faktörler, kullanılan zirai mücadele alet-makinesi ve ilaçlama başlıklarının ticari adı ile birlikte kaydedilmelidir.

### 2.3.3. Uygulama Zamanı ve Uygulama Sayısı

İlaçlama, parsel denemesinden önce sonuçlanacak şekilde ve yeterli böcek toplandığında yapılmalıdır.

### 2.3.4. Kullanılan Dozlar ve Hacimler

İlaçlar firmasının önerilen etkili en düşük doz ve en az iki alt dozda denenmelidir. Doz, 100 litre suya preparat olarak alınmalı ve her ocak için sarf edilen ilaçlı su miktarı kaydedilmelidir. Dikim sıklığı, ocak büyüklüğü, ocaktaki dal sayısı ve vejetasyon durumu göz önünde bulundurularak ilaçlama normu 1.25-2 lt arasında alınmalı ve ilaçlamadan önce bir parselde kullanılacak su miktarı kalibrasyon yapılarak belirlenmelidir (Ek-1).

Kafes denemelerinde kaplama bir ilaçlama için 1 dekar (40-50 ocak) fındık bahçesi pülverizatörle 200 l, atomizörle ise 100 l su ile ıslatılmaktadır. Bu nedenle dekara atılan su miktarından 1 ocağa atılacak su miktarı ve dekara tavsiye edilen dozdan 1 ocağa atılacak ilaç miktarı bulunmalıdır.

### 2.3.5. Uygulamanın Diğer Zararlılara Hastalıklara ve Yabancı Otlara Karşı Kullanılan İlaçlarla İlişkileri Hakkında Bilgiler

Eğer diğer ilaçların kullanılması zorunlu ise, bu ilaçlar deneme ilacı ve karşılaştırma ilacından ayrı olarak tüm parsellere homojen bir şekilde uygulanmalıdır. Bu uygulamaların denemeyi en az düzeyde etkilemesi sağlanmalıdır. Yapılan uygulamalar hakkında ayrıntılı bilgi verilmelidir.

## 3. SAYIM VE DEĞERLENDİRME

### 3.1. Meteorolojik Veriler

İlaçlama sırasında yağış, sıcaklık, orantılı nem ve rüzgâr hızı, denemenin yapıldığı yerde kaydedilmeli veya en yakın meteoroloji istasyonundan alınmalıdır. Deneme süresince şiddetli kuraklık ve sağanak yağış, dolu vb. gibi deneme sonucunu etkileyecek ekstrem hava koşulları da kaydedilmelidir. İlaçlamalar sakın havada yapılmalı ve 4 m/s üzerindeki rüzgâr hızlarında yapılmamalıdır.

### 3.2. Sayım Şekli, Zamanı ve Sayısı

Dallara yerleştirilen deneme kafesi ucundan tutularak hızla bir kaç kez sallanıp böceklerin kafes zeminine dökülmesi sağlanmalıdır. Daha sonra kafes ağzı açılarak yürümeyen ve hareketsiz duran böcekler bir fırça yardımıyla kafesten alınmalıdır. Bunlardan ölü olanlar sayılıp kaydedildikten sonra kafesten atılmalı, kalan canlı bireyler (paraliz) tekrar kafese konulmalıdır. Herhangi bir organını kıvıldatabilen böcek paraliz kabul edilmelidir. Kafeste kalan canlı böceklerde sayıldıktan sonra kafes ağzı kapatılmalıdır.



İlaçlamadan 1, 3 ve 7 gün sonra her kafeste ölü, canlı ve paraliz böcekler sayılıp kaydedilmelidir.

Organik kökenli ilaçlar için ilaçlamadan 7, 14 ve 21 gün sonra her kafeste ölü, canlı ve paraliz böcekler sayılıp kaydedilmelidir.

### **3.3. Uygulamanın Kültür Bitkisine Olan Etkisi**

Ek 2'ye bakınız.

### **3.4. Uygulamanın Hedef Olmayan Organizmalara Etkisi**

Denemede kullanılan ilaçların diğer organizmalar, özellikle doğal düşmanlar üzerine etkilerinin olup olmadığı ilaçlamadan sonra veya değerlendirme sayımı sırasında uygun bir metotla (gözle inceleme, dal sayımı, çarşaf metodu, darbe metodu vb.) sayılarak sonuçlar verilmelidir.

### **3.5. Uygulamanın Verime ve Kaliteye Etkisi**

Gerekli değildir.

## **4. SONUÇLAR**

Sayım sonuçları Abbott formülü yardımıyla değerlendirilerek ilacın etki oranları bulunmalıdır. Kafes denemelerinde %97'den daha az etkili ilaçların parselde denemeleri gereksizdir. Organik kökenli ilaçlar %70 ve üzerinde etkili olmaları halinde parsel denemelerine alınabilir.

## **II. PARSEL DENEMESİ**

### **1. DENEME KOŞULLARI**

#### **1.1. Kültür Bitkisi ve Çeşidi ile Test Organizmalarının Seçimi**

Zararlıının sorun olduğu fındık çeşitleri seçilmelidir.

Test organizması olarak Fındık kurdu erginleri hedef alınır.

#### **1.2. Deneme Yerinin Özellikleri**

Fındık kurdunun doğal olarak yaşadığı bölgede yaygın fındık çeşitlerinin (Tombul, Palaz, Çakıldak v.b.) hâkim olduğu normal verimlilikte bir bahçe seçilmelidir. Parsel denemesi, fındık yetiştiriciliğinin yapıldığı ve zararlıının yoğun olarak bulunduğu iki bölgede yapılmalıdır.

Seçilen bahçeler deneme tekniği ve parselasyon şartlarına uygun olmalı, ocak başına en az 2 adet fındık kurdu ergini bulunmalıdır. Bunun için deneme bahçesinin her 5 dekarlık kısmından tesadüfen seçilen 10 ocak, 3 x 4 m'lik beyaz bir örtü üzerine silkelenmeli ve düşen erginler sayıldıktan sonra tekrar bahçeye bırakılmalıdır. Bu işleme yeterli yoğunlukta bahçe bulunana kadar devam edilmelidir.

Yürütülen denemelerde bitkiye ilişkin özellikler (yetiştirme tekniği, bitki boyu, taç genişliği, sıra arası ve sıra üzeri mesafe vb.) verilmelidir.

#### **1.3. Deneme Deseni ve Tertibi**

Deneme tesadüf blokları deneme desenine göre düzenlenmelidir. Denemenin karakterlerini, denenecek ilaçlar, bunların farklı dozları, karşılaştırma ilacı ve şahit oluşturur.

Denemenin karakter ve tekerrür sayısı hata serbestlik derecesinin en az 9 olmasını sağlayacak şekilde ayarlanmalı, tekerrür sayısı en az 4 olmalıdır.





Bir parsel en az 1 dekar (40-50 ocak) olarak alınmalıdır. Parseller arasında 2 ocak emniyet şeridi olarak bırakılmalıdır.

## **2. İLAÇLARIN UYGULANMASI**

### **2.1. Denemeye Alınacak İlaçlar**

Denemeye alınacak ilaçların ticari adı, firması, aktif madde adı ve miktarı, formülasyon şekli ve dozları bir çizelge halinde verilmelidir.

### **2.2. Karşılaştırma İlacı**

Ülkemizde aynı konuda ruhsat almış aktif madde ve yüzdesi, formülasyonu, etki ve uygulama şekli aynı ilaçlar karşılaştırma ilacı olarak alınır. Bu özellikte Bitki Koruma Ürünü bulunmadığı takdirde aynı konuda ruhsat almış formülasyonu, etki ve uygulama şekli gibi özellikleri denenecek ilaca en yakın olan ilaçlar karşılaştırma ilacı olarak alınır. Karşılaştırma ilacının bulunmaması durumunda ise; sadece şahit ile karşılaştırılarak deneme kurulabilir.

### **2.3. Uygulama Şekli**

#### **2.3.1. Uygulamanın Tipi**

Fındık kurdu hareketli bir böcek olduğundan tam kaplama ilaçlamaya gerek yoktur.

#### **2.3.2. Kullanılan Aletin Tipi**

İlaçlamalar bütün deneme alanında tekdüze dağılım sağlayacak veya doğru bölgesel ilaçlama (kısmi dal, gövde vb.) yapabilecek uygun bir alet veya makine ile yapılmalıdır. Biyolojik etkinliği doğrudan etkileyebilecek faktörler (çalışma basıncı, meme tipi, meme delik çapı, meme verdisi, ilerleme hızı vb.) amaca uygun olarak seçilmelidir. Seçilen bu faktörler, kullanılan zirai mücadele alet-makinesi ve ilaçlama başlıklarının ticari adı ile birlikte kaydedilmelidir.

#### **2.3.3. Uygulama Zamanı ve Uygulama Sayısı**

İlaçlama meyvelerin çoğu (yaklaşık olarak %80-90) mercimek iriliğine (3-4 mm) ulaştığında yapılmalıdır. Bir ilaçlama yeterlidir.

#### **2.3.4. Kullanılan Dozlar ve Hacimler**

İlaçlar firmasınca önerilen etkili en düşük doz ve en az iki alt dozda denenmelidir. Doz, 100 litre suya preparat olarak alınmalı ve her ocak için sarf edilen ilaçlı su miktarı kaydedilmelidir. Dikim sıklığı, ocak büyüklüğü, ocaktaki dal sayısı ve vejetasyon durumu göz önünde bulundurularak ilaçlama normu 1.25-2 lt arasında alınmalı ve ilaçlamadan önce bir parselde kullanılacak su miktarı kalibrasyon yapılarak belirlenmelidir (Ek-1).

#### **2.3.5. Uygulamanın Diğer Zararlılara Hastalıklara ve Yabancı Otlara Karşı Kullanılan İlaçlarla İlişkileri Hakkında Bilgiler**

Eğer diğer ilaçların kullanılması zorunlu ise, bu ilaçlar deneme ilacı ve karşılaştırma ilacından ayrı olarak tüm parsellere homojen bir şekilde uygulanmalıdır. Bu uygulamanın denemeyi en az düzeyde etkilemesi sağlanmalıdır. Uygulama hakkında ayrıntılı bilgi verilmelidir.

## **3. SAYIM VE DEĞERLENDİRME**

### **3.1. Meteorolojik Veriler**

İlaçlama sırasında yağış, sıcaklık, orantılı nem ve rüzgâr hızı, denemenin yapıldığı yerde kaydedilmeli veya en yakın meteoroloji istasyonundan alınmalıdır. Deneme süresince şiddetli kuraklık ve sağanak yağış, dolu vb. gibi deneme sonucunu etkileyecek ekstrem hava koşulları



da kaydedilmelidir. İlaçlamalar sakın havada yapılmalı ve 4 m/s üzerindeki rüzgâr hızlarında yapılmamalıdır.

### **3.2. Sayım Şekli, Zamanı ve Sayısı**

İlaçlamadan 1 gün veya hemen önce deneme bahçesinde yeterli böcek bulunup bulunmadığını saptamak için ön sayım yapılmalıdır. Bu dönem genellikle sahil kuşağında nisan'ın son haftasına rastlar.

İlaçlamadan 1 hafta sonra her parselin orta kısımlarından 10 ocak, 3 x 4 m'lik beyaz bir örtü üzerine silkelenebilir ve düşen erginler sayılıp kaydedilmelidir.

Sayımlar, böceğin hareketinin daha az olduğu sabah saatlerinde yapılmalıdır.

### **3.3. Uygulamanın Kültür Bitkisine Olan Etkisi**

Ek 2'ye bakınız.

### **3.4. Uygulamanın Hedef Olmayan Organizmalara Etkisi**

Denemede kullanılan ilaçların diğer organizmalar, özellikle doğal düşmanlar üzerine etkilerinin olup olmadığı ilaçlamadan sonra veya değerlendirme sayımı sırasında uygun bir metotla (gözle inceleme, dal sayımı, çarşaf metodu, darbe metodu vb.) sayılarak sonuçlar verilmelidir.

### **3.5. Uygulamanın Verime ve Kaliteye Etkisi**

Gerekli değildir.

## **4. SONUÇLAR**

Sayım sonuçları canlı ergin birey sayıları üzerinden Abbott formülüne göre değerlendirilip sonuçlara uygun istatistiksel analiz uygulanmalıdır.

**Not: Böcek gelişme düzenleyicileri, mikrobiyal preparatlar ve Entegre Mücadele Programlarında kullanılmaya uygun, yan etkileri az olan veya olmayan preparatlar için, ilacın özelliğine ve etki şekline bağlı olarak Bakanlığın uygun görmesi halinde metotta gerekli değişiklikler yapılabilir.**



## FINDIKTA MAYIS BÖCEKLERİ

[(*Melolontha melolontha*) (L.) (*Melolontha hippocastani*) F.

(Col.:Scarabaeidae)]

### STANDART İLAÇ DENEME METODU

#### 1. DENEME KOŞULLARI

##### 1.1. Kültür Bitkisi ve Çeşidi ile Test Organizmalarının Seçimi

Fındıkta Mayıs böceklerinin sorun olduğu bilinen yaygın olarak yetiştirilen fındık çeşitlerinin bulunduğu bahçeler seçilmelidir.

Test organizması olarak Mayıs böceği larvaları hedef alınır.

##### 1.2. Deneme Yerinin Özellikleri

Deneme bir yıl önce Mayıs böceklerinin zarar yaptığı bilinen fındık bahçelerinde, plantasyonu düzgün, bölgede yaygın yetiştiriciliği yapılan çeşitleri içeren fındık bahçelerinde kurulmalıdır.

Deneme için aynı yaştaki fındık ocaklarından/ağaçlarından kurulu bir bahçe seçilir. Seçilen fındık bahçesinde her parselde bu zararlı nedeniyle zarar belirtisi gösteren en az 4 Ocak ve her ocağın kökünde en az 3 larva bulunması zorunludur.

Yürütülen denemelerde bitkiye ilişkin bilgiler (yetiştirme tekniği, bitki boyu, taç genişliği, sıra arası ve sıra üzeri mesafe vb.) verilmelidir.

##### 1.3. Deneme Deseni ve Tertibi

Deneme tesadüf blokları deneme desenine göre düzenlenmelidir. Denemenin karakterini, denenecek ilaçlar, bunların farklı dozları, karşılaştırma ilacı ve kontrol oluşturur.

Hata serbestlik derecesi 9'un altında olmayacak şekilde en az 4 tekerrür olmalıdır.

Her parselde en az 2 ocak bulunmalıdır. Parseller arasında bir sıra emniyet şeridi olarak bırakılmalıdır.

#### 2. İLAÇLARIN UYGULANMASI

##### 2.1. Denemeye Alınacak İlaçlar

Denemeye alınacak ilaçların ticari adı, firması, aktif madde adı ve miktarı, formülasyon şekli ve dozları bir çizelge halinde verilmelidir.

##### 2.2. Karşılaştırma İlacı

Ülkemizde aynı konuda ruhsat almış aktif madde ve yüzdesi, formülasyonu, etki ve uygulama şekli aynı ilaçlar karşılaştırma ilacı olarak alınır. Bu özellikte Bitki Koruma Ürünü bulunmadığı takdirde aynı konuda ruhsat almış formülasyonu, etki ve uygulama şekli gibi özellikleri denenecek ilaca en yakın olan ilaçlar karşılaştırma ilacı olarak alınır. Karşılaştırma ilacının bulunmaması durumunda ise; sadece şahit ile karşılaştırılarak deneme kurulabilir.

##### 2.3 Uygulama Şekli

###### 2.3.1. Uygulamanın Tipi

Uygulama toprak ilaçlaması şeklinde gerçekleştirilir. Fındık ocaklarının taç izdüşümüne toprağın 20-30 cm derinliğini ıslatacak şekilde uygulanmalıdır. Uygulamalardan önce taç izdüşümü çapa ile işlenmeli ve ilaçlı suyun toprak derinliğine ulaşması sağlanmalıdır.

###### 2.3.2.Kullanılan Aletin Tipi

İlaçlama için özel bir alete gereksinim yoktur.



### 2.3.3. Uygulama Zamanı ve Uygulama Sayısı

Her fındık ocağı 4 m<sup>2</sup> kabul edilerek buna isabet eden ilaç miktarları 10 litre su içerisinde fındık ocağının taç iz düşümüne eşit şekilde verilmelidir. Granül ilaçlar ise bir miktar toprakla karıştırıldıktan sonra toprak yüzeyine serilmeli ve 20-30 cm derinliğe ulaşacak şekilde sulanmalıdır. Uygulamalar larvaların toprak yüzeyine yakın ve hareketli olduğu haziran-temmuz aylarında bir defa yapılmalıdır.

### 2.3.4. Kullanılan Dozlar ve Hacimler

İlaçlar, firmasınca önerilen etkili doz ve en az iki alt dozda denenmelidir. İlaçlamadan önce bir ocağa kullanılacak su miktarı kalibrasyon yapılarak belirlenmelidir. Doz 1 m<sup>2</sup> alana preparat (ml veya gr) olarak alınmalı ve her ocak için sarf edilen ilaçlı su ve ilaç miktarı kaydedilmelidir.

### 2.3.5. Uygulamanın Diğer Zararlılara, Hastalıklara ve Yabancı Otlara Karşı Kullanılan İlaçlarla İlişkileri Hakkında Bilgiler

Eğer diğer ilaçların kullanılması zorunlu ise, bu ilaçlar deneme ilacı ve karşılaştırma ilacından ayrı tüm parsellere homojen bir şekilde uygulanmalıdır. Bu uygulamanın denemeyi en az düzeyde etkilemesi sağlanmalıdır. Uygulama hakkında ayrıntılı bilgi verilmelidir.

## 3. SAYIM VE DEĞERLENDİRME

### 3.1. Meteorolojik Veriler

İlaçlama sırasında yağış, sıcaklık, orantılı nem ve rüzgâr hızı, denemenin yapıldığı yerde kaydedilmeli veya en yakın meteoroloji istasyonundan alınmalıdır. Deneme süresince şiddetli kuraklık ve sağanak yağış, dolu vb. gibi deneme sonucunu etkileyecek ekstrem hava koşulları da kaydedilmelidir.

### 3.2. Sayım Şekli, Zamanı ve Sayısı

İlacın etki süresine göre uygulamadan sonra bir kez sayım yapılmalıdır. Sayım için; her parselde en az 2 ocağın kökleri 20-30 cm derinlikte açılmalı ve canlı larva sayımı yapılmalıdır.

### 3.3. Uygulamanın Kültür Bitkisine Olan Etkisi

Ek 2'ye bakınız.

### 3.4. Uygulamanın Hedef Olmayan Organizmalara Etkisi

Denemede kullanılan ilaçların diğer organizmalar, özellikle doğal düşmanlar üzerine etkilerinin olup olmadığı ilaçlamadan sonra veya değerlendirme sayımı sırasında uygun bir metotla (gözle inceleme, dal sayımı, çarşaf metodu, darbe metodu vb.) sayılarak sonuçlar verilmelidir.

### 3.5. Uygulamanın Verim ve Kaliteye Etkisi

Gerekli değildir.

## 4. SONUÇLAR

Sayım sonuçları canlı larva adetleri üzerinden Henderson - Tilton formülüne göre değerlendirilip sonuçlara uygun istatistiksel analiz uygulanmalıdır.

**Not: Böcek gelişme düzenleyicileri, mikrobiyal preparatlar ve Entegre Mücadele Programlarında kullanılmaya uygun, yan etkileri az olan veya olmayan preparatlar için, ilacın özelliğine ve etki şekline bağlı olarak Bakanlığın uygun görmesi halinde metotta gerekli değişiklikler yapılabilir.**



**FINDIKLARDA UÇKURUTAN**  
**[*Obera linearis* L. (Col.: Cerambycidae)]**  
**STANDART İLAÇ DENEME METODU**

(Rev:29.03.2022)

**1. DENEME KOŞULLARI**

**1.1. Kültür Bitkisi ve Çeşidi ile Test Organizmalarının Seçimi**

Zararlının sorun olduğu fındık çeşitleri seçilmelidir. Test organizması olarak fındıklarda uçkurutan erginleri hedef alınır.

**1.2. Deneme Yerinin Özellikleri**

Plantasyonu düzgün, normal ürün veren, bölgede yaygın yetiştiriciliği yapılan çeşitleri içeren, fındık bahçeleri deneme yeri olarak seçilmelidir. Bu fındık bahçeleri deneme tekniği ve parselasyon gereklerini karşılayacak konum ve büyüklükte olmalıdır. Deneme bahçesinde ocak başına ortalama olarak en az 5 zarar görmüş yıllık sürgün bulunmalıdır.

Yürütülen denemelerde bitkiye ilişkin özellikler (yetiştirme tekniği, bitki boyu, taç genişliği, sıra arası ve sıra üzeri mesafe vb. verilmelidir.

**1.3. Deneme Deseni ve Tertibi**

Deneme tesadüf blokları deneme desenine göre düzenlenmelidir. Denemenin karakterlerini, denenecek ilaçlar, bunların farklı dozları, karşılaştırma ilacı ve kontrol oluşturur.

Denemenin tekerrür sayısı 4'ten az olmamalıdır. Karakter ve tekerrür sayısı hata serbestlik derecesinin en az 9 olmasını sağlayacak şekilde ayarlanmalıdır.

Parseller en az 1 dekar (50 ocak) büyüklükte ve kareye yakın bir biçimde seçilmelidir.

**2. İLAÇLARIN UYGULANMASI**

**2.1. Denemeye Alınacak İlaçlar**

Denemeye alınacak ilaçların ticari adı, firması, aktif madde adı ve miktarı, formülasyon şekli ve dozları bir çizelge halinde verilmelidir.

**2.2. Karşılaştırma İlacı**

Ülkemizde aynı konuda ruhsat almış aktif madde ve yüzdesi, formülasyonu, etki ve uygulama şekli aynı ilaçlar karşılaştırma ilacı olarak alınır. Bu özellikte Bitki Koruma Ürünü bulunmadığı takdirde aynı konuda ruhsat almış formülasyonu, etki ve uygulama şekli gibi özellikleri denenecek ilaca en yakın olan ilaçlar karşılaştırma ilacı olarak alınır. Karşılaştırma ilacının bulunmaması durumunda ise; sadece şahit ile karşılaştırılarak deneme kurulabilir.

**2.3. Uygulama Şekli**

**2.3.1. Uygulamanın Tipi**

İlaçlamada tam kaplama esas alınmalıdır.

**2.3.2. Kullanılan Aletin Tipi**

İlaçlamalar bütün deneme alanında tekdüze dağılım sağlayacak veya doğru bölgesel ilaçlama (kısmi dal, gövde vb.) yapabilecek uygun bir alet veya makine ile yapılmalıdır. Biyolojik etkinliği doğrudan etkileyebilecek faktörler (çalışma basıncı, meme tipi, meme delik çapı, meme verdisi, ilerleme hızı vb.) amaca uygun olarak seçilmelidir. Seçilen bu faktörler, kullanılan zirai mücadele alet-makinesi ve ilaçlama başlıklarının ticari adı ile birlikte kaydedilmelidir.



### **2.3.3. Uygulama Zamanı ve Uygulama Sayısı**

İlaçlamalara ergin çıkışı ile başlanmalıdır. Deneme bahçesinde mayıs ortalarından itibaren her 3 günde bir darbe veya knock-down yöntemlerinden biri uygulanarak ergin çıkış başlangıcı tespit edilmelidir. Fındıklarda ergin çıkışı mayıs sonlarında başlamaktadır. 15 gün ara ile iki ilaçlama yapılmalıdır.

### **2.3.4. Kullanılan Dozlar ve Hacimler**

İlaçlar, firmasınca önerilen doz ve en az iki alt dozda denenmelidir. Doz, 100 litre suya preparat olarak alınmalı ve her ocak için sarf edilen ilaçlı su miktarı kaydedilmelidir. Dikim sıklığı, ocak büyüklüğü, ocaktaki dal sayısı ve vejetasyon durumu göz önünde bulundurularak ilaçlama normu 1.25-2 lt arasında alınmalı ve ilaçlamadan önce bir parselde kullanılacak su miktarı kalibrasyon yapılarak belirlenmelidir (Ek-1).

### **2.3.5. Uygulamanın Diğer Zararlılara, Hastalıklara ve Yabancı Otlara Karşı Kullanılan İlaçlarla İlişkileri Hakkında Bilgiler**

Eğer diğer ilaçların kullanılması zorunlu ise, bu ilaçlar deneme ilacı ve karşılaştırma ilacından ayrı olarak tüm parsellere homojen bir şekilde uygulanmalıdır. Bu uygulamanın denemeyi en az düzeyde etkilemesi sağlanmalıdır. Uygulama hakkında ayrıntılı bilgi verilmelidir.

## **3. SAYIM VE DEĞERLENDİRME**

### **3.1. Meteorolojik Veriler**

İlaçlama sırasında yağış, sıcaklık, orantılı nem ve rüzgâr hızı, denemenin yapıldığı yerde kaydedilmeli veya en yakın meteoroloji istasyonundan alınmalıdır. Deneme süresince şiddetli kuraklık ve sağanak yağış, dolu vb. gibi deneme sonucunu etkileyecek ekstrem hava koşulları da kaydedilmelidir. İlaçlamalar sakın havada yapılmalı ve 4 m/s üzerindeki rüzgâr hızlarında yapılmamalıdır.

### **3.2. Sayım Şekli, Zamanı ve Sayısı**

Her parselden tesadüfen seçilecek 10'ar ocağın tüm sürgünleri kontrol edilerek larva zararına uğrayıp kurumaya başlayan sürgünler kaydedilmelidir.

Deneme sonrası yeni döl larvalarının yıllık sürgünlerde oluşturduğu kurumalar belirgin olunca (ağustos ortalarından sonra) bir sayım yapılmalıdır.

### **3.3. Uygulamanın Kültür Bitkisine Olan Etkisi**

Ek 2'ye bakınız.

### **3.4. Uygulamanın Hedef Olmayan Organizmalara Etkisi**

Denemede kullanılan ilaçların diğer organizmalar, özellikle doğal düşmanlar üzerine etkilerinin olup olmadığı ilaçlamadan sonra veya değerlendirme sayımı sırasında uygun bir metotla (gözle inceleme, dal sayımı, çarşaf metodu, darbe metodu vb.) sayılarak sonuçlar verilmelidir.

### **3.5. Uygulamanın Verime ve Kaliteye Etkisi**

Gerekli değildir.

## **4. SONUÇLAR**

Sayım sonuçları zarar görmüş sürgün oranları (%) üzerinden Abbott formülüne göre değerlendirilip sonuçlara uygun istatistiksel analiz uygulanmalıdır.

**Not: Böcek gelişme düzenleyicileri, mikrobiyal preparatlar ve Entegre Mücadele Programlarında kullanılmaya uygun, yan etkileri az olan veya olmayan preparatlar için, ilacın özelliğine ve etki şekline bağlı olarak Bakanlığın uygun görmesi halinde metotta gerekli değişiklikler yapılabilir.**





**FINDIKLARDA VİRGÜL KABUKLUBİTİ**  
**[*Lepidosaphes ulmi* (L.) (Hem.: Diaspididae)]**  
**STANDART İLAÇ DENEME METODU**

(Rev:29.03.2022)

**1. DENEME KOŞULLARI**

**1.1. Kültür Bitkisi ve Çeşidi ile Test Organizmalarının Seçimi**

Zararlının sorun olduğu fındık çeşitleri seçilmelidir.

Test organizması olarak Virgül kabuklubiti larva ve yumurtaları hedef alınır.

**1.2. Deneme Yerinin Özellikleri**

Plantasyonu muntazam, normal ürün veren, bölgede yaygın yetiştiriciliği yapılan çeşitleri içeren, fındık bahçeleri deneme yeri olarak seçilmelidir. Bu fındık bahçeleri deneme tekniği ve parsellasyon gereklerini karşılayacak konum ve büyüklükte olmalıdır. Deneme bölgenin fındık alanlarında Fındık virgül kabuklubiti'nin sorun olduğu bahçelerde yapılmalıdır. Her parselden alınan (10 cm. uzunlukta ve 1-3 cm. kalınlıktaki) 5 yan dalın her birinden 100'er adet (toplam 500 adet) kabuklubit kontrol edilerek bunların en az 100'ü yumurtalı canlı birey olmalıdır.

Yürütülen denemelerde bitkiye ilişkin özellikler (yetiştirme tekniği, bitki boyu, taç genişliği, sıra arası ve sıra üzeri mesafe vb.) verilmelidir.

**1.3. Deneme Deseni ve Tertibi**

Deneme tesadüf blokları deneme desenine göre düzenlenmelidir. Denemenin karakterlerini, denenecek ilaçlar, bunların farklı dozları, karşılaştırma ilacı ve kontrol oluşturur.

Karakter ve tekerrür sayısı, hata serbestlik derecesinin en az 9 olmasını sağlayacak şekilde ayarlanmalı, tekerrür sayısı 4'ten az olmamalıdır.

Yoğunluk durumuna göre 1 ocak veya birisi ortada kalacak şekilde seçilecek 5 ocak bir parsel kabul edilmelidir. Her iki durumda parseller arasında 1 veya 2 sıra ocak emniyet şeridi olarak bırakılmalıdır.

**2. İLAÇLARIN UYGULANMASI**

**2.1. Denemeye Alınacak İlaçlar**

Denemeye alınacak ilaçların ticari adı, firması, aktif madde adı ve miktarı, formülasyon şekli ve dozları bir çizelge halinde verilmelidir.

**2.2. Karşılaştırma İlacı**

Ülkemizde aynı konuda ruhsat almış aktif madde ve yüzdesi, formülasyonu, etki ve uygulama şekli aynı ilaçlar karşılaştırma ilacı olarak alınır. Bu özellikte Bitki Koruma Ürünü bulunmadığı takdirde aynı konuda ruhsat almış formülasyonu, etki ve uygulama şekli gibi özellikleri denenecek ilaca en yakın olan ilaçlar karşılaştırma ilacı olarak alınır. Karşılaştırma ilacının bulunmaması durumunda ise; sadece şahit ile karşılaştırılarak deneme kurulabilir.

**2.3. Uygulama Şekli**

Uygulamalar tarım tekniğine uygun olmalıdır.





### **2.3.1. Uygulamanın Tipi**

İlaçlamada tam kaplama sağlanacak şekilde yapılmalıdır.

### **2.3.2. Kullanılan Aletin Tipi**

İlaçlamalar bütün deneme alanında tekdüze dağılım sağlayacak veya doğru bölgesel ilaçlama (kısmi dal, gövde vb.) yapabilecek uygun bir alet veya makine ile yapılmalıdır. Biyolojik etkinliği doğrudan etkileyebilecek faktörler (çalışma basıncı, meme tipi, meme delik çapı, meme verdisi, ilerleme hızı vb.) amaca uygun olarak seçilmelidir. Seçilen bu faktörler, kullanılan zirai mücadele alet-makinesi ve ilaçlama başlıklarının ticari adı ile birlikte kaydedilmelidir.

### **2.3.3. Uygulama Zamanı ve Uygulama Sayısı**

İlaçlama kış veya yaz döneminde yapılır. Kış ilaçlaması, şubat sonlarında tomurcuklar kabarmaya başladığı dönemde tomurcuklar patlamadan önce, yaz ilaçlaması ise yumurta açılımının %70-80 oranında tamamlandığı yaklaşık mayıs ayı ortalarında yapılmalıdır. Tek uygulama yeterlidir.

### **2.3.4. Kullanılan Dozlar ve Hacimler**

İlaçlar, firmasınca önerilen doz ve en az iki alt dozda denenmelidir. Doz, 100 litre suya preparat olarak alınmalı ve her ocak için sarf edilen ilaçlı su miktarı kaydedilmelidir. Dikim sıklığı, ocak büyüklüğü, ocaktaki dal sayısı ve vejetasyon durumu göz önünde bulundurularak ilaçlama normu 1.25-2 lt arasında alınmalı ve ilaçlamadan önce bir parselde kullanılacak su miktarı kalibrasyon yapılarak belirlenmelidir (Ek-1).

### **2.3.5. Uygulamanın Diğer Zararlılara, Hastalıklara ve Yabancı Otlara Karşı Kullanılan İlaçlarla İlişkileri Hakkında Bilgiler**

Eğer diğer ilaçların kullanılması zorunlu ise, bu ilaçlar deneme ilacı ve karşılaştırma ilacından ayrı olarak tüm parsellere homojen bir şekilde uygulanmalıdır. Bu uygulamanın denemeyi en az düzeyde etkilemesi sağlanmalıdır. Uygulama hakkında ayrıntılı bilgi verilmelidir.

## **3. SAYIM VE DEĞERLENDİRME**

### **3.1. Meteorolojik Veriler**

İlaçlama sırasında yağış, sıcaklık, orantılı nem ve rüzgâr hızı, denemenin yapıldığı yerde kaydedilmeli veya en yakın meteoroloji istasyonundan alınmalıdır. Deneme süresince şiddetli kuraklık ve sağanak yağış, dolu vb. gibi deneme sonucunu etkileyecek ekstrem hava koşulları da kaydedilmelidir. İlaçlamalar sakın havada yapılmalı ve 4 m/s üzerindeki rüzgâr hızlarında yapılmamalıdır.

### **3.2. Sayım Şekli, Zamanı ve Sayısı**

Deneme öncesi sayımlarında her parselden 5 adet 1-3 cm kalınlıkta ve 10 cm uzunlukta bulaşık dal örneği alınmalı ve her dal üzerinde 100'er kabuklu bit kontrol edilerek ölü, canlı ve parazitli miktarlar kaydedilmelidir. Bu sayımda yumurtalı canlı birey oranı en az %10 olmalıdır.

Denemeden sonra yumurta açılımının tamamlandığı haziran ortalarında her parselden 10 cm uzunlukta ve 1-3 cm. kalınlıkta 5'er bulaşık dal örneği alınıp bunlar üzerindeki 100'er kabuklu bit, 1. ve 2. dönem larvaları canlı, ölü ve parazitli olarak sayılmalıdır. Bu sayımda kontrol (ilaçsız) parsellerdeki canlı birey oranı %30'dan fazla olmalıdır. Deneme sonrası sayımlar her iki dönem için aynı zamanda ve yumurta açılımı tamamlandıktan sonra yaklaşık haziran ortalarında yapılmalıdır.



### **3.3. Uygulamanın Kültür Bitkisine Olan Etkisi**

Ek 2'ye bakınız.

### **3.4. Uygulamanın Hedef Olmayan Organizmalara Etkisi**

Denemede kullanılan ilaçların diğer organizmalar, özellikle doğal düşmanlar üzerine etkilerinin olup olmadığı ilaçlamadan sonra veya değerlendirme sayımı sırasında uygun bir metotla (gözle inceleme, dal sayımı, çarşaf metodu, darbe metodu vb. ) sayılarak sonuçlar verilmelidir.

### **3.5. Uygulamanın Verime ve Kaliteye Etkisi**

Gerekli değildir.

## **4. SONUÇLAR**

Sayım sonuçları, canlı birey oranları (%) üzerinden Abbott formülüne göre değerlendirilip sonuçlara uygun istatistiksel analiz uygulanmalıdır.

**Not: Böcek gelişme düzenleyicileri, mikrobiyal preparatlar ve Entegre Mücadele Programlarında kullanılmaya uygun, yan etkileri az olan veya olmayan preparatlar için, ilacın özelliğine ve etki şekline bağlı olarak Bakanlığın uygun görmesi halinde metotta gerekli değişiklikler yapılabilir.**



**FINDIK YEŞİL KOKARCA SI**  
**[*Palomena prasina* (L.) (Hemiptera: Pentatomidae)]**  
**STANDART İLAÇ DENEME METODU**  
**(Rev:29.03.2022)**

## 1. DENEME KOŞULLARI

### 1.1. Kültür Bitkisi ve Çeşidi ile Test Organizmalarının Seçimi

Zararlıının sorun olduğu fındık çeşitleri seçilmelidir.

Test organizması olarak Fındık kokarcasının nimf ve erginleri hedef alınır.

### 1.2. Deneme Yerinin Özellikleri

Fındık kokarcasının doğal olarak yaşadığı bölgede yaygın fındık çeşitlerinin (Tombul, Palaz, Çakıldak v.b.) hâkim olduğu normal verimlilikte bir bahçe seçilmelidir. Deneme fındık yetiştiriciliğinin yapıldığı ve zararlıının yoğun olarak bulunduğu iki farklı bahçede ve zamanda yapılmalıdır. Denemelerin birincisi zararlıının kışlamış erginlerine, ikinci ise zararlıının nimf ve yeni nesil erginlerine karşı olmalıdır.

Seçilen bahçeler deneme tekniği ve parselasyon şartlarına uygun olmalı, deneme yapılacak bahçelerde ocak başına en az 1 adet kışlamış ergin, nimf ve yeni nesil ergin bulun bahçelerde deneme açılabilir. Bunun için kışlamış ergin, yeni nesil ergin ve nimflere karşı yapılacak denemelerde deneme bahçesinin her 5 dekarlık kısmından tesadüfen seçilen 10 ocak, 3 x 4 m'lik beyaz bir örtü üzerine silkelenmeli, düşen nimf ve erginler sayıldıktan sonra tekrar bahçeye bırakılmalıdır.

Yürütülen denemelerde bitkiye ilişkin özellikler (yetiştirme tekniği, bitki boyu, taç genişliği, sıra arası ve sıra üzeri mesafe vb.) verilmelidir.

### 1.3. Deneme Deseni ve Tertibi

Deneme tesadüf blokları deneme desenine göre düzenlenmelidir. Denemenin karakterlerini, denenecek ilaçlar, bunların farklı dozları, karşılaştırma ilacı ve şahit oluşturur.

Denemenin karakter ve tekerrür sayısı hata serbestlik derecesinin en az 9 olmasını sağlayacak şekilde ayarlanmalı, tekerrür sayısı en az 4 olmalıdır.

Bir parsel en az 10 ocak olarak alınmalıdır. Parseller arasında 2 ocak emniyet şeridi olarak bırakılmalıdır.

## 2. İLAÇLARIN UYGULANMASI

### 2.1. Denemeye Alınacak İlaçlar

Denemeye alınacak ilaçların ticari adı, firması, aktif madde adı ve miktarı, formülasyon şekli ve dozları bir çizelge halinde verilmelidir.

### 2.2. Karşılaştırma İlacı

Ülkemizde aynı konuda ruhsat almış aktif madde ve yüzdesi, formülasyonu, etki ve uygulama şekli aynı ilaçlar karşılaştırma ilacı olarak alınır. Bu özellikte Bitki Koruma Ürünü bulunmadığı takdirde aynı konuda ruhsat almış formülasyonu, etki ve uygulama şekli gibi



özellikleri denenecek ilaca en yakın olan ilaçlar karşılaştırma ilacı olarak alınır. Karşılaştırma ilacının bulunmaması durumunda ise; sadece şahit ile karşılaştırılarak deneme kurulabilir.

### **2.3. Uygulama Şekli**

#### **2.3.1. Uygulamanın Tipi**

Fındık kokarcasının kışlamış ergin, nimf ve yeni nesil erginlerine karşı yapılacak ilaçlamada ocakların yeşil aksamaları ilaçlanmalıdır.

#### **2.3.2. Kullanılan Aletin Tipi**

İlaçlamalar bütün deneme alanında tekdüze dağılım sağlayacak veya doğru bölgesel ilaçlama (kısmi dal, gövde vb.) yapabilecek uygun bir alet veya makine ile yapılmalıdır. Biyolojik etkinliği doğrudan etkileyebilecek faktörler (çalışma basıncı, meme tipi, meme delik çapı, meme verdisi, ilerleme hızı vb.) amaca uygun olarak seçilmelidir. Seçilen bu faktörler, kullanılan zirai mücadele alet-makinesi ve ilaçlama başlıklarının ticari adı ile birlikte kaydedilmelidir.

#### **2.3.3. Uygulama Zamanı ve Uygulama Sayısı**

Kışlamış erginlere karşı yapılacak denemede ilaçlama mayıs ayı başlarında karanfil döneminde yapılmalıdır. Yeni nesil erginler ve nimflere karşı yapılacak denemede ilaçlama meyvelerin iç bağlamaya başladığı dönem olan temmuz ayının ilk yarısında yapılmalıdır. Kışlamış ergin ile yeni nesil ergin ve nimflere karşı yapılacak denemelerde birer adet olmak üzere iki ilaçlama yeterlidir.

#### **2.3.4. Kullanılan Dozlar ve Hacimler**

İlaçlar firmasının önerilen etkili en düşük doz ve en az iki alt dozda denenmelidir. Doz 100 litre suya preparat olarak alınmalı ve her ocak için sarf edilen ilaçlı su miktarı kaydedilmelidir. Dikim sıklığı, ocak büyüklüğü, ocaktaki dal sayısı ve vejetasyon durumu göz önünde bulundurularak ilaçlama normu 1.25-2 lt arasında alınmalı ve ilaçlamadan önce bir parsele kullanılacak su miktarı kalibrasyon yapılarak belirlenmelidir (Ek-1).

#### **2.3.5. Uygulamanın Diğer Zararlılara Hastalıklara ve Yabancı Otlara Karşı Kullanılan İlaçlarla İlişkileri Hakkında Bilgiler**

Eğer diğer ilaçların kullanılması zorunlu ise, bu ilaçlar deneme ilacı ve karşılaştırma ilacından ayrı olarak tüm parsellere homojen bir şekilde uygulanmalıdır. Bu uygulamanın denemeyi en az düzeyde etkilemesi sağlanmalıdır. Uygulama hakkında ayrıntılı bilgi verilmelidir.

### **3. SAYIM VE DEĞERLENDİRME**

#### **3.1. Meteorolojik Veriler**

İlaçlama sırasında yağış, sıcaklık, orantılı nem ve rüzgâr hızı, denemenin yapıldığı yerde kaydedilmeli veya en yakın meteoroloji istasyonundan alınmalıdır. Deneme süresince şiddetli kuraklık ve sağanak yağış, dolu vb. gibi deneme sonucunu etkileyecek ekstrem hava koşulları da kaydedilmelidir. İlaçlamalar sakın havada yapılmalı ve 4 m/s üzerindeki rüzgâr hızlarında yapılmamalıdır.

#### **3.2. Sayım Şekli, Zamanı ve Sayısı**

Kışlamış ergin, nimf ve yeni nesil erginlere karşı ilaçlamadan bir gün veya hemen önce uygulama yapılacak parsellerde zararlının yoğunluğunu belirlemek için ön sayım yapılmalıdır.



Kışlamış ergin, nimf ve yeni nesil erginlere karşı yapılan ilaçlamadan 3, 7 ve 14 gün sonra her parselin orta kısımlarından 3-4 ocak, 3 x 4 m'lik beyaz bir örtü üzerine silkelenmeli, düşen nimf ve erginler sayılıp kaydedilmelidir.

### **3.3. Uygulamanın Kültür Bitkisine Olan Etkisi**

Ek 2'ye bakınız.

### **3.4. Uygulamanın Hedef Olmayan Organizmalara Etkisi**

Denemede kullanılan ilaçların diğer organizmalar, özellikle doğal düşmanlar üzerine etkilerinin olup olmadığı ilaçlamadan sonra veya değerlendirme sayımı sırasında uygun bir metotla (gözle inceleme, dal sayımı, çarşaf metodu, darbe metodu vb.) sayılarak sonuçlar verilmelidir.

### **3.5. Uygulamanın Verime ve Kaliteye Etkisi**

Gerekli değildir.

## **4. SONUÇLAR**

Sayım sonuçları kışlamış erginlere karşı canlı ergin, yeni nesil erginlere ve nimflere karşı ise canlı nimf ve ergin birey sayıları üzerinden Abbott veya Henderson-Tilton formülüne göre değerlendirilip gerekirse sonuçlara uygun istatistiksel analiz uygulanmalıdır.

**Not: Böcek gelişme düzenleyicileri, mikrobiyal preparatlar ve Entegre Mücadele Programlarında kullanılmaya uygun, yan etkileri az olan veya olmayan preparatlar için, ilacın özelliğine ve etki şekline bağlı olarak Bakanlığın uygun görmesi halinde metotta gerekli değişiklikler yapılabilir.**



## KAHVERENGİ KOKARCA

[*Halyomorpha halys* (Stal) (Hemiptera: Pentatomidae)]

### STANDART İLAÇ DENEME METODU

(Rev:29.03.2022)

#### 1. DENEME KOŞULLARI

##### 1.1. Kültür Bitkisi ve Çeşidi ile Test Organizmalarının Seçimi

Zararlıının sorun olduğu fındık çeşitleri seçilmelidir.

Test organizması olarak *Halyomorpha halys*'in kışlamış erginleri hedef alınır.

Zararlıının kışlamış erginlerine karşı iki bölgede birer kafes denemesi yapılmalıdır.

##### 1.2. Deneme Yerinin Özellikleri

Kahverengi kokarcanın yaygın olduğu bölgelerde hâkim fındık çeşitlerinin (Tombul, Palaz, Çakıldak vb.) bulunduğu tam verim dönemindeki fındık bahçeleri seçilmelidir. Kafes denemelerinin yapılacağı bahçelerde Kahverengi kokarcanın erginlerinin beslenebilmesi için yeteri kadar çotanak bulunmalıdır. Zararlıının bulunduğu bahçelerde birer kafes denemesi yapılmalıdır.

Yürütülen denemelerde bitkiye ilişkin özellikler (yetiştirme tekniği, bitki boyu, taç genişliği, sıra arası ve sıra üzeri mesafe vb.) verilmelidir.

##### 1.3. Deneme Deseni ve Tertibi

Deneme tesadüf parselleri deneme desenine göre düzenlenmelidir. Denemenin karakterlerini; denenecek ilaç ve bunun iki alt dozu, karşılaştırma ilacı ve kontrol oluşturur.

Deneme en az 4 tekerrürlü olarak düzenlenmeli, karakter ve tekerrür sayısı, hata serbestlik derecesinin en az 9 olmasını sağlayacak şekilde ayarlanmalıdır.

Sağlam tülde yapılmış silindirik şekilde 60 cm boyunda ve 40 cm çapında kafeslerin takıldığı meyveli yan dallar birer parsel kabul edilmelidir. Her kafese en az 10 adet sağlıklı ergin böcek konulmalıdır. İlaç uygulaması kafeslerin dallara asılmasından hemen önce yapılmalı ve vakit kaybetmeksizin işaretlenen dallara kafes geçirilerek içine böcekler salınmalıdır. Denenecek ilaçların diğer parsellere olası etkisini önlemek için kafesler arasında en az 1 ocak emniyet şeridi olarak bırakılmalıdır.

#### 2. İLAÇLARIN UYGULANMASI

##### 2.1. Denemeye Alınacak İlaçlar

Denemeye alınacak ilaçların ticari adı, firması, aktif madde adı ve miktarı, formülasyon şekli ve dozları bir çizelge halinde verilmelidir.

##### 2.2. Karşılaştırma İlacı

Ülkemizde aynı konuda ruhsat almış aktif madde ve yüzdesi, formülasyonu, etki ve uygulama şekli aynı ilaçlar karşılaştırma ilacı olarak alınır. Bu özellikte Bitki Koruma Ürünü bulunmadığı takdirde aynı konuda ruhsat almış formülasyonu, etki ve uygulama şekli gibi özellikleri denenecek ilaca en yakın olan ilaçlar karşılaştırma ilacı olarak alınır. Karşılaştırma ilacının bulunmaması durumunda ise; sadece şahit ile karşılaştırılarak deneme kurulabilir.



## **2.3. Uygulama Şekli**

### **2.3.1. Uygulamanın Tipi**

Uygulama kafes içindeki yan dalların ilaçlaması şeklindedir.

### **2.3.2. Kullanılan Aletin Tipi**

İlaçlamalar bütün deneme alanında tekdüze dağılım sağlayacak veya doğru bölgesel ilaçlama (kısmi dal, gövde vb.) yapabilecek uygun bir alet veya makine ile yapılmalıdır. Biyolojik etkinliği doğrudan etkileyebilecek faktörler (çalışma basıncı, meme tipi, meme delik çapı, meme verdisi, ilerleme hızı vb.) amaca uygun olarak seçilmelidir. Seçilen bu faktörler, kullanılan zirai mücadele alet- makinesi ve ilaçlama başlıklarının ticari adı ile birlikte kaydedilmelidir.

### **2.3.3. Uygulama Zamanı ve Uygulama Sayısı**

Kafes denemeleri erginlerin beslenebilmeleri için meyveler mercimek büyüklüğüne geldiği zaman yapılmalıdır. Tek uygulama yeterlidir.

### **2.3.4. Kullanılan Dozlar ve Hacimler**

İlaçlar firmasınca önerilen etkili en düşük doz ve en az iki alt dozda denenmelidir. Doz, 100 litre suya preparat olarak alınmalı ve her kafes (parsel) grubu için sarf edilen ilaçlı su miktarı kaydedilmelidir. Dikim sıklığı, ocak büyüklüğü, ocaktaki dal sayısı ve vejetasyon durumu göz önünde bulundurularak ilaçlama normu 1.25-2 lt arasında alınmalı ve ve ilaçlamadan önce bir parselde kullanılacak su miktarı kalibrasyon yapılarak belirlenmelidir (Ek-1).

Kafes denemelerinde kaplama bir ilaçlama için 1 dekar (40-50 ocak) fındık bahçesi pülverizatörle 100 l, atomizörle ise 50 l su ile ıslatılmaktadır. Bu nedenle dekara atılan su miktarından 1 ocağa atılacak su miktarı ve dekara tavsiye edilen dozdan 1 ocağa atılacak ilaç miktarı bulunmalıdır.

### **2.3.5. Uygulamanın Diğer Zararlılara Hastalıklara ve Yabancı Otlara Karşı Kullanılan İlaçlarla İlişkileri Hakkında Bilgiler**

Eğer diğer ilaçların kullanılması zorunlu ise, bu ilaçlar deneme ilacı ve karşılaştırma ilacından ayrı olarak tüm parsellere homojen bir şekilde uygulanmalıdır. Bu uygulamaların denemeyi en az düzeyde etkilemesi sağlanmalıdır. Yapılan uygulamalar hakkında ayrıntılı bilgi verilmelidir.

## **3. SAYIM VE DEĞERLENDİRME**

### **3.1. Meteorolojik Veriler**

İlaçlama sırasında yağış, sıcaklık, orantılı nem ve rüzgâr hızı, denemenin yapıldığı yerde kaydedilmeli veya en yakın meteoroloji istasyonundan alınmalıdır. Deneme süresince şiddetli kuraklık ve sağanak yağış, dolu vb. gibi deneme sonucunu etkileyecek ekstrem hava koşulları da kaydedilmelidir. İlaçlamalar sakın havada yapılmalı ve 4 m/s üzerindeki rüzgâr hızlarında yapılmamalıdır.

### **3.2. Sayım Şekli, Zamanı ve Sayısı**

Dallara yerleştirilen kafesler ucundan tutularak hızla birkaç kez silkelenip böceklerin kafes zeminine dökülmesi sağlanmalıdır. Daha sonra kafes ağzı açılarak hareketsiz duran böcekler kafesten alınmalıdır. Bunlardan ölü olanlar sayılıp kaydedildikten sonra kafesten atılmalı, kalan canlı bireyler tekrar kafese konulmalıdır. Kafeste kalan canlı böcekler de sayıldıktan sonra kafes ağzı kapatılmalıdır. İlaçlamadan 1, 3 ve 7 gün sonra her kafeste ölü ve canlı ve paralize olan böcekler sayılıp kaydedilmelidir. Paralize olan böcekler canlı kabul edilir.





### **3.3. Uygulamanın Kültür Bitkisine Olan Etkisi**

Ek 2'ye bakınız.

### **3.4. Uygulamanın Hedef Olmayan Organizmalara Etkisi**

Gerekli değildir.

### **3.5. Uygulamanın Verime ve Kaliteye Etkisi**

Gerekli değildir.

## **4. SONUÇLAR**

Sayım sonuçları Abbott formülü yardımıyla değerlendirilerek ilacın etki oranları bulunur. Kafes denemelerinde %95 ve üzeri etki gösteren en düşük doz başarılı kabul edilmelidir.

**Not:** Böcek gelişme düzenleyicileri, mikrobiyal preparatlar ve Entegre Mücadele Programlarında kullanılmaya uygun, yan etkileri az olan veya olmayan preparatlar için, ilacın özelliğine ve etki şekline bağlı olarak Bakanlığın uygun görmesi halinde metotta gerekli değişiklikler yapılabilir.



## **EK-1**

### **ZİRAİ MÜCADELE ALET VE MAKİNALARININ KALİBRASYONU**

İlaçlamalara başlamadan önce mutlaka iyi bir ilaçlama tekniği kullanımı için hazırlık yapılmalıdır. İyi ilaçlama tekniği;

- Parametrelerin doğru seçimi (meme, fan, ilerleme hızı, ilaç normu, basınç vb.),
- Efektif bir kalibrasyon metodu,
- Kullanıcı güvenliği,
- Pülverizatör bakım ve temizliğini içerir.

İlaçlamanın yapılacağı hedef yüzeylerin, bitkinin ve tarla veya bahçenin özelliklerine göre öncelikle mutlaka ilaçlama parametrelerinin seçilmesi gerekmektedir. Bu yapılmadan kalibrasyon yapılması mümkün olmaz. Zaten bu koşulda yapılacak kalibrasyon bitki ve arazinin ihtiyaçlarını karşılayamayacağından, ilaç uygulaması yetersiz kalır.

İlaç uygulamalarının efektif olabilmesi için kullanılan pülverizatörün çeşidi de son derece önemlidir. Bitkilerin fiziksel özellikleri (şekli, yaprak boyutu, yüksekliği hacmi, büyüme dönemi vb.) birbirinden farklı olduğu için uygun ilaçlamayı yapabilecek alet ve makina seçiminin bu özelliklere uygun olarak yapılması gerekmektedir. Doğru makina kullanımı uyulması gereken ilk kuraldır.

Her zirai mücadele alet ve makinasının teknik özellikleri birbirinden farklıdır. Hatta aynı makinada zaman içerisinde oluşacak yıpranma ve aşınmalar sebebiyle uygulamalarda ilaç normu, damla çapı, basınç vb. değerlerde (dolayısıyla atılan ilaç miktarında) önemli farklılıklar oluşmaktadır. Ayrıca özellikle sırt pülverizatörü ve sırt atomizörlerinde kullanıcıya bağlı olarak ilerleme hızı ve ilaç normu değiştiğinden ilaçlama etkinliği açısından farklı sonuçlar alınabilir. Bu koşullar göz önüne alındığında kalibrasyonun önemi daha iyi anlaşılabilir.

İyi bir kalibrasyon için şu değerlerin bilinmesi gerekir:

- İlaç normu (l/ha),
- Memenin tipi ve verdisi (l/dak),
- Çalışma basıncı (bar),
- İlerleme hızı (km/h).

Kolay ve doğru bir pülverizatör ayarı (kalibrasyon) yapılabilmesi için aşağıdaki işlem basamakları takip edilmelidir:

- Bütün deneme alanında tekdüze dağılım sağlayacak veya doğru bölgesel ilaçlama (kısmi dal, gövde vb.) yapabilecek uygun bir alet veya makinanın seçilmesi,
- Tüm filtrelerde dahil olmak üzere pülverizatörün kontrol edilmesi,
- İlaç etiketinin dikkatli olarak okunması,
- Kullanılacak ilaç ve mücadelesi yapılacak hastalık-zararlı ile bitki gözönünde bulundurularak pülverizasyon şeklinin ve pülverizasyon sınıfının seçilmesi,
- İlaç normunun seçilmesi,
- Belirlenen ilaç normunun hava koşulları ve bitki yoğunluğuna göre yeniden gözden geçirilmesi,



- Meme tipi, çalışma basıncı ve ilerleme hızının (uygun damla çapı ve damla dağılımı düzgünlüğü sağlayacak şekilde) seçilmesi,
- Püskürtme borusu (bum) yüksekliği ve stabilitesinin kontrol edilmesi,
- Püskürtme borusu üzerindeki meme aralıkları ve örtme payının kontrol edilmesi,
- Pülverizatör üzerinde yardımcı hava akımı var ise, havanın çıkış yönünün ve hava hızı dağılımının kontrol edilmesi,
- İlaç deposunun temiz su ile doldurulması,
- İlerleme hızının kontrol edilmesi,
- Regülatörün ayarlanması,
- Meme verdisinin ve memeler arasındaki dağılım düzgünlüğünün kontrol edilmesi,
- Çalışma basıncının ve buna bağlı olarak meme verdisinin yeniden kontrolü,
- Etiket bilgilerine uygun olarak ilaç deposunun ilaç karışımı ile doldurulması,
- İlaçlama sırasında kontrollere devam edilmesi (bum yüksekliği, basınç ayarları ve memelerde tıkanma olup olmadığı),
- İlaçlama sonunda pülverizatörün temizlenmesi.

### **1. Tarla yüzeyi ilaçlamalarında kalibrasyon**

Tarla ilaçlamalarında yaygın olarak 8-14 m aralığında iş genişliğine sahip hidrolik tarla pülverizatörleri kullanılmaktadır. Kalibrasyon metodu bu pülverizatörler için anlatılacaktır. Ancak tarla koşulu veya bitkiye bağlı olarak sırt pülverizatörü ile uygulama yapılması gerekiyor ise, kalibrasyon metodu bölüm 3'te verilmiştir.

Genel bir referans olarak tarla uygulamaları için aşağıdaki değerler kullanılabilir.

#### **– İlaç normu için;**

Herbisitler →100 - 300 l/ha

Fungusit ve insektisitler →150 – 300 l/ha

#### **– Meme tipi ve basıncı için;**

a) Yelpaze hüzmeli memelerde,

Herbisitler → 1.5 -3 bar

Fungusitler ve insektisitler → 2-5 bar

b.Konik hüzmeli memelerde,

Fungusitler ve insektisitler → 5-8 bar

#### **Tarla ilaçlamalarında kalibrasyon için aşağıdaki sıra takip edilir:**

##### **I- İlerleme hızının kontrolü:**

İstenilen ilaç normunun elde edilebilmesi için, traktörün ilerleme hızının tam olarak bilinmesi çok önemlidir. Çünkü tekerleklerdeki patinajdan dolayı traktöremetrede görülen hızdan sapmalar olabilir.

Bunun için, 100 m'den az olmayan bir uzaklık belirlenir. Bu uzaklık ilaçlama hızında geçilir ve geçen zaman saniye olarak kaydedilir.

Aşağıdaki eşitlikten ilerleme hızı hesaplanır;



$$\text{İlerleme hızı (km / h)} = \frac{\text{Uzaklık (m)} \times 3.6 \text{ (Sabit katsayı)}}{\text{Zaman (s)}}$$

## II- Meme verdisinin belirlenmesi

İlaçlama makinasının toplam alana atacağı ilaç+su karışımı yani ilaç normu, makinanın her bir memesinden çıkan sıvı miktarına doğrudan bağlıdır. Uygun meme tipi ve çalışma basıncı belirlendikten sonra verdi ölçümlerinin mutlaka yapılması gereklidir. Ayrıca bu ölçümler her ilaçlamadan önce tekrarlanmalıdır. Çünkü oluşabilecek tıkanmalar, aşınmalar ve memenin yapısındaki fiziksel hatalar verdinin değişmesine sebep olmaktadır.

Pülverizatör uygun basınçta çalıştırılarak 1 dakika süreyle temiz su püskürtülür. Püskürtülen su, memelerin altına yerleştirilen kaplarda toplanarak ölçülür. Bu işlem mümkünse tüm memeler için ya da en azından bumun sağ, sol ve orta kısmından olmak üzere birkaç meme için yapılmalıdır.

## III- İlaç normunun belirlenmesi

İlerleme hızı ve meme verdisi belirlendikten sonra aşağıdaki eşitlikten ilaç normu hesaplanır;

$$\text{İlaç normu (l/ha)} = \frac{\text{Meme verdisi (l/dak)} \times \text{Meme sayısı} \times 600}{\text{İş genişliği (m)} \times \text{ilerleme hızı (km/ h)}}$$

**İş genişliği (m)** = İki meme arası mesafe (m) x Bumdaki meme sayısı

Eğer gerçek norm önerilen veya hedeflenen normdan % 5 daha yüksek veya daha düşük ise ya basınç, ya ilerleme hızı ya da her ikisinde de ayarlamalar yapılmalıdır.

Tüm yüzey ilaçlamasından farklı olarak bant ilaçlamasında yalnızca bantlar üzerine ilaç püskürtülmektedir. Bu nedenle tüm yüzey ilaçlamasında kullanılan ilaç deposundaki karışımın aşağıdaki eşitlik ile hesaplanması uygun olacaktır.

$$\text{İlaç normu (l/ha)} = \frac{\text{Meme verdisi (l/dak)} \times 600}{\text{Bant genişliği (m)} \times \text{ilerleme hızı (km/ h)}}$$

## IV- İlaç deposuna eklenecek ilaç miktarının belirlenmesi;

Meme verdisi ayarlanıp, kontrolleri tamamlandığında depoya konulacak kimyasal miktarı da aşağıdaki eşitlikten hesaplanabilir.

$$\text{İlaç/Depo} = \frac{\text{Depo hacmi (l)} \times \text{Doz ( l/ha veya gr/ha)}}{\text{İlaç normu (l/ha)}}$$



Etkili bir ilaçlama ve ilaçlanan yüzeyler üzerinde kalan aşırı pestisit kalıntılarını azaltmak için pülverizatörün kalibrasyonu periyodik olarak yapılmalıdır. Çalışma koşulları ve kullanılan kimyasaldaki değişimler yeni bir kalibrasyon gerektirir. Ayrıca memelerde oluşan aşınmalar ile verdileri arttığından veya azaldığından kalibrasyon çok önemlidir. Verdi arttıkça hedeflenen ilaç normundan daha fazlası tarlaya uygulanmaktadır. Verdi azaldıkça ise hedeflenen ilaç normundan daha az ilaç tarlaya uygulanmakta ve etkisiz bir ilaçlama ortaya çıkmaktadır.

## 2. Bağ-bahçe ilaçlamalarında kalibrasyon

Bağ-bahçe ilaçlamalarında da kullanılacak pülverizatörlerin kalibrasyonu için uygulanacak temel plan tarla uygulamaları ile aynıdır. Ağacın şekline, yaprak yoğunluğuna ve bahçenin özelliklerine uygun olarak;

- Uygulanacak ilaç normunun seçilmesi (l/ha),
- İlerleme hızının seçimi ve ölçülmesi (km/h),
- Toplam meme verdisinin belirlenmesi (l/dak),
- Eğer hedeflenen ile ölçülen değerler arasında farklılık varsa meme tipi ve basıncı ile ilerleme hızının yeniden gözden geçirilmesi.

Bu işlem basamakları “1. Tarla yüzeyi ilaçlamalarında kalibrasyon” bölümünde yer aldığı şekilde yapılmalıdır.

Bağ-bahçe ilaçlamalarında yaygın olarak konik huzmeli meme kullanılmaktadır. Bu memelerin farklı modellerinde basınç 2-50 bar arasında değiştiğinden uygun basınç değeri ilaç normuna ve damla çapına göre seçilmelidir. Bu ilaçlamalarda ilaç normu değerleri ise; kullanılan makinaya ve ağaç çeşidine bağlı olarak yaklaşık 20 l/ha ile 3000 l/ha arasındadır. Dolayısıyla tarla uygulamalarında olduğu gibi hastalık ve zararlı için referans değer vermek zordur.

Bu ilaçlamalarda ilaç deposuna eklenecek ilaç miktarının belirlenmesi tarla ilaçlamalarında olduğu gibi yapılmaktadır.

Meme verdisi ayarlanıp, kontrolleri tamamlandığında depoya konulacak kimyasal miktarı da aşağıdaki eşitlikten hesaplanabilir.

$$\text{İlaç/Depo} = \frac{\text{Depo hacmi (l)} \times \text{Doz ( l/ha veya gr/ha)}}{\text{İlaç normu (l/ha)}}$$

Özellikle bahçe ilaçlamalarında hastalık ya da zararlıya karşı kullanılan ruhsatlı ilaçların bir kısmında (birkaç ilaçlamanın yapıldığı ve vejetatif dönemler arasında yaprak alanı açısından büyük farklılık bulunan bahçelerde) doz, l/ha veya kg/ha olarak verilmeyip 100 l suya ml (konsantrasyon) olarak ifade edilmektedir. Bu koşulda ilacın etiketinde tavsiye edildiği şekilde, birim alana kullanılacak su miktarına bağlı olarak depoya eklenecek ilaç miktarı hesaplanmalıdır.

Bağ-bahçe ilaçlamalarında yaygın olarak kullanılan yardımcı hava akımlı bahçe pülverizatörlerinde (atomizör) aynı zamanda fan üzerinden ayar yapılması gerekmektedir. İlaçlama yapılacak ağacın şekline ve vejetasyon dönemine bağlı olarak uygun hava hızı ve hava miktarı seçilmelidir.



Ayrıca bağ-bahçe ilaçlamalarında kullanılan bazı makinalarda memelerin yeri ve pozisyonu ihtiyaca göre ayarlanabilmektedir. Eğer bu şekilde ayar olanağı bulunmayan pülverizatör kullanılıyorsa ağacın şekline göre farklı meme kombinasyonları tercih edilebilir.

### 3. Sırt pülverizatörlerinde kalibrasyon

Gerek tarla uygulamalarında (özellikle küçük veya traktörün giremeyeceği engebeli ve meyilli alanlarda) gerekse bağ-bahçe uygulamalarında (küçük alanlarda, yaprakaltı ilaçlamalarında ve yüksek ağaçlarda ağacın üst kısım ilaçlamalarında) sırt pülverizatörleri veya tabanca ile ilaçlama söz konusu olabilmektedir.

Eğer sırt pülverizatörleri veya tabanca ile ilaçlama söz konusu ise kalibrasyon aşağıdaki işlem basamaklarına göre yapılabilir:

- 100 m<sup>2</sup>'lik bir alan işaretlenir.
- Depoya ölçülü miktarda su konularak bu alan ilaçlanır ve depoda kalan su miktarı ölçülür (Püskürtme, ilaçlı su zerreleri bitkide damla oluşturup akmayacak şekilde olmalıdır). İlaçlama öncesi ve sonrasındaki su miktarı arasındaki fark kaydedilir. Aşağıdaki formülden ilaç normu (l/ha veya l/da) hesaplanır.

$$\text{İlaç normu} = \frac{\text{Harcanan su miktarı (l)}}{\text{İlaçlanan alan (da, ha)}}$$

- Ölçülen norm ile önerilen norm karşılaştırılır. Eğer gerçek norm, önerilen veya hedeflenen normdan % 5 daha yüksek veya daha düşük ise ya basınç, ya ilerleme hızı ya da her ikisinde de ayarlamalar yapılarak kalibrasyon yenilenir.

- Depoya konulacak ilaç miktarı aşağıdaki eşitlikten hesaplanır

$$\text{İlaç/Depo} = \frac{\text{Depo hacmi (l) x Doz ( l/ha veya gr/ha)}}{\text{İlaç normu (l/ha veya l/da)}}$$

Veya;

- Makinanın deposu temiz su ile doldurulur.
- Tarlada bitkisel örtüyü veya yüzeyi ıslatacak şekilde sabit bir yürüme hızında ve meme için tavsiye edilen basınçta depo boşalınca kadar bu su püskürtülür (Püskürtme, ilaçlı su zerreleri bitkide damla oluşturup akmayacak şekilde olmalıdır).

- Su bittikten sonra ıslanan alan ölçülür. Aşağıdaki formülden ilaç normu (l/ha veya l/da) hesaplanır.

$$\text{İlaç normu} = \frac{\text{Harcanan su miktarı (l)}}{\text{İlaçlanan alan (da,ha)}}$$



- Ölçülen norm ile önerilen norm karşılaştırılır. Eğer gerçek norm, önerilen veya hedeflenen normdan % 5 daha yüksek veya daha düşük ise ya basınç, ya ilerleme hızı ya da her ikisinde de ayarlamalar yapılarak kalibrasyon yenilenir.
- Depoya konulacak ilaç miktarı aşağıdaki eşitlikten hesaplanır.
- 

$$\text{İlaç/Depo} = \frac{\text{Depo hacmi (l) x Doz ( l/ha veya gr/ha)}}{\text{İlaç normu (l/ha veya l/da)}}$$

Yüksek ilaç normları gerektirdiğinden tabanca ile ilaçlama, özel koşullar hariç tercih edilmemelidir.

#### 4. Yabancı ot ilaçlamalarında kalibrasyon

Yabancı ot mücadelesi, mekanik veya motorlu sırt pülverizatörü ile traktöre asılır veya çekilir tip tarla pülverizatörü kullanılarak yapılmalıdır.

Uygulamalarda yelpaze tipi memeler kullanılmalıdır. Bu memeler üzerinde bulunan rakamların anlamı önemlidir.

**Örneğin: f 03 080** yazılı bir yelpaze memede;

- f** : yelpaze püskürtmeyi;
- 03** : memenin debisi (03 litre/dakika);
- 080** : memenin püskürtme açısını (80°) ifade etmektedir.

Standart basınçta 80° ve 110° huzme açısı veren yelpaze tipi memeler yabancı ot ilaçlamasında yaygın olarak kullanılmaktadır. Örneğin 110°'lik memenin tercih edilmesinin nedeni, püskürtme borusu üzerine daha az sayıda meme takılarak daha alçaktan ilaçlama yapılabilmesidir. 80°'lik meme ile bitki üzerinden 50 cm yukarıdan, 110°'lik meme ile bitki üzerinden 35 cm yukarıdan ilaçlama yapılarak sürüklenme azaltılabilir. Yelpaze memeler ile tarlada düzgün bir ilaç dağılımı elde etmek için püskürtme borusu üzerinde yan yana bulunan memelerden çıkan ilaç huzmelerinin uç kısımlarından itibaren belirli ölçüde birbirine girişim yapması çok önemlidir.

Bu amaçla memeler püskürtme borusuna yaklaşık 5° açı ile yerleştirilmelidir. Böylece yelpaze memeden çıkan damlaların birbirine çarpıp çok büyük damlacıkların oluşması önlenerek sürüklenme riski azaltılır.

Yabancı ot mücadelesi sırasında kullanılacak makina, arazi ve bitki özelliklerine bağlı olarak sırt pülverizatörü veya tarla pülverizatörü olmaktadır. Bu makinalar için kalibrasyon bölüm 1 ve bölüm 3'te anlatıldığı şekilde yapılmalıdır.

#### 5. Nematodlara karşı toprak sterilizasyonu

Nematodlara karşı mücadelede toprağa ekim ya da dikim öncesi herhangi bir nematisitle toprak boş olarak ilaçlanabilmektedir. Bu işlem sterilizasyon olarak adlandırılmaktadır. Kimyasal toprak sterilizasyonunda kullanılan nematisitler sıvı veya granül yapıdadır. Önerilen nematisitlerden sıvı preparatların uygulanmasında sera veya fide yerleri gibi küçük alanlar için toprak el enjektörü, daha büyük alanların ilaçlanmasında traktöre monte edilmiş sıvı fumigant enjeksiyon makinaları kullanılmaktadır.





Damla sulama sistemi bulunan seralarda ilaç, sistemin sıvı gübre atılan kısmına konularak sulama suyu ile birlikte toprağa verilir.

Granül ilaçlar ise eldiven kullanılarak serpme şeklinde veya çeşitli tip granül dağıtıcılar kullanılarak toprak yüzeyine dağıtılmaktadır. Ayrıca katı fümigant maddeler, sterilize edilmek istenen alana ekim makinasının ekici ayaklarına benzer düzenlere sahip ilaçlama makinaları ile toprağa gömülmektedir.

Bazı emülsiyon formülasyonlu preparatların uygulaması süzgeçli kova veya sırt pülverizatörü ile yapılır.

**Fümigasyonda ilaçlama tekniği** aşağıdaki şekilde uygulanmalıdır:

İlaçların uygulanmasından önce, toprağın derince işlenmiş, önceki üründen kalan bulaşık bitki artıklarından iyice temizlenmiş veya böyle artıkların dağıtılıp çürümmesini sağlamak için bir kaç hafta öncesinden sürülmüş olması gerekmektedir. İlaç uygulanacak toprak tavında ve ekim-dikime hazır olmalıdır.

Sıvı fümigantlar toprak el enjektörü veya sıvı fümigant enjeksiyon makinaları ile 30 cm ara ile 15–20 cm derinliğe doğrudan toprak içerisine verilir. Basıncın etkisinden kurtulan fümigant hemen buhar haline geçerek etki gösterir.

Damla sulama sistemi ile kullanılacak ilaçların etiketinde özel bir uygulama şekli belirtilmediği takdirde, sistem çalıştırılarak seraya 1–2 saat su verildikten sonra, önerilen dozdaki ilaç bir kap içinde az miktar suyla karıştırılarak sistemin sıvı gübre atıcısına bağlanır. Buradaki vana ayarlanarak ilacın 30–45 dakika içinde seraya verilmesi sağlanır. İlaçlamadan sonra sulama sistemi 2 saat daha çalıştırılarak ilacın toprağa nüfuzu sağlanır.

Granül ilaçlar için, atılacak alana göre ilaç normu hesaplanır (kg/da). Bu işlem için aşağıdaki işlem basamakları izlenmelidir:

- Toprak üzerine büyüklüğü bilinen bir plastik örtü serilir.
- Dağıtıcı belirlenen bir hızda tente boyunca çalıştırılarak kaplanan alan belirlenir.
- Bu alana yayılan granüller toplanarak tartılır.
- $gr/m^2$  veya kg/da olarak bulunan gerçek norm ile önerilen norm karşılaştırılır. Eğer aradaki fark büyük olursa gerekli ayarlar yapılarak kalibrasyon tekrarlanır.

Elle veya granül dağıtıcılar ile toprak yüzeyine homojen olarak dağıtılır. İlacın toprağa gömülebilmesi için karıştırılması gerekmektedir. Makine kullanılarak yapılan granül uygulamalarında ise ilaç toprağa doğrudan gömülmektedir. İşlemin ardından toprak sulanır.

Gerek sıvı gerekse katı fümigantların uygulanmasından sonra gazın hemen uçmaması için toprak yüzeyi polietilen örtü ile kapatılmalıdır. Büyük alanlar ise toprağın üzeri gölleninceye kadar bol su verilerek su ile örtülebilir. Örtünün kapalı tutulma süresi ilacın özelliğine bağlı olarak, sıcak ve kurak mevsimlerde 2 haftaya kadar inebileceği gibi, soğuk ve yağışlı periyotlarda 4 haftaya kadar uzatılabilir. Fümigant etkili bazı preparatlar solarizasyon yöntemi ile birlikte kombine bir şekilde kullanılabilir.

## **6. Seralarda ilaçlama uygulamaları**

Seralarda hastalık ve zararlı kontrolü için yapılan ilaçlamalarda yaygın olarak elle veya sırtta taşınan pülverizatörler kullanılmaktadır.

Elle taşınan pülverizatörlerde farklı damla çapları üreten makinalar bulunmaktadır:

- Isı enerjisiyle çalışan memelerin yer aldığı sisleyiciler ile oldukça küçük damlalı sis şeklinde pülverizasyon yapılmaktadır. Düşük ilaç normlarında çalışıldığından bir depo ilaç+su



karişımı ile büyük alanlar ilaçlanabilmektedir. Ayrıca sisin yüzey aralarına nüfuz etme yeteneği yüksek olduğundan hastalık ve zararlı kontrolünde etkili sonuçlar alınmaktadır. Kapalı alan için genellikle 400 m<sup>3</sup> lük birim hacim için 1 litre ilaç uygulanmaktadır. Ancak bu büyük sisleme oranına karşılık ilacın solunum yoluyla vücuda geçme tehlikesi sözkonusudur. Bu nedenle seralarda sisleme yapıldıktan sonra en az 5–6 saat sera kapalı tutulmalıdır. İlaçlama sırasında ve seraya girilecekse sonrasında mutlaka koruyucu maske ve elbise kullanılmalıdır.

Sisleyicinin verdisi ve dozu doğru ayarlanmalıdır. Bitki yaprakları sisleme sırasında kuru olmalı ve yüksek nem bulunmamalıdır. Sıcaklık ise 18–29 °C arasında olmalıdır. Bu nedenle sisleme için akşam saatleri tercih edilmelidir.

- Döner diskli memeye sahip pülverizatörler ile (bazı modellerde küçük bir fan bulunabilmektedir) ULV ve LV hacimlerinde küçük damlalarla ilaçlama yapılmaktadır. Pülverizatör tarafından üretilen damla çapları standart olduğu için bitkide iyi bir kaplama elde edilebilmektedir. Bu pülverizatörlerle ilaçlama yapılmadan önce bölüm 1.'de anlatılan meme verdisi ve ilaç normunu belirlemedeki işlem basamakları takip edilmelidir. İlaçlamayı yapan kişinin yürüyüş hızı da ilerleme hızı olarak göz önünde bulundurulmalıdır. Hesaplanacak ilaç normuna ve doza uygun olarak gerekli ilaç depoya konulmalıdır.

Sırtta taşınan pülverizatörler mekanik veya motorlu olabilmektedir. Kullanım ve kalibrasyonları bölüm 3 'te anlatılmıştır.

Bu pülverizatörlerin dışında üzerinde, elektrik veya benzinli motoru bulunan arabalı tip küçük pülverizatörlerin de kullanımı söz konusudur. İlaçlama bir tabanca yardımıyla, düşük basınç altında üretilen iri damlalar ile yapılmaktadır. Kalibrasyonu bölüm 3'te anlatılmıştır.

## **7. Damla Sulama Sistemleri ile Pestisit Uygulamaları**

Damla sulama, noktasal ya da hat şeklindeki kaynaklar ile aracılığı düşük basınçlarda bitkinin kök bölgesine eşit miktarda su temin etmek için kullanılan bir sistemdir. Bu sistemler ile uygulanması tavsiye edilen pestisitleri kullanılarak zararlı etmenlere karşı ilaçlama da yapılabilir. Çoğu zaman hava ve arazi koşullarına bağlı kalmaksızın tekdüze bir dağılım ile ilaçlama imkanının bulunması, yoğun vejetatif dönemlerde uygulama kolaylığı, operatörün kimyasallara daha az maruz kalması, traktör ve ekipmanla geçişe bağlı toprak sıkışmasının azaltılması gibi yararları bulunmaktadır.

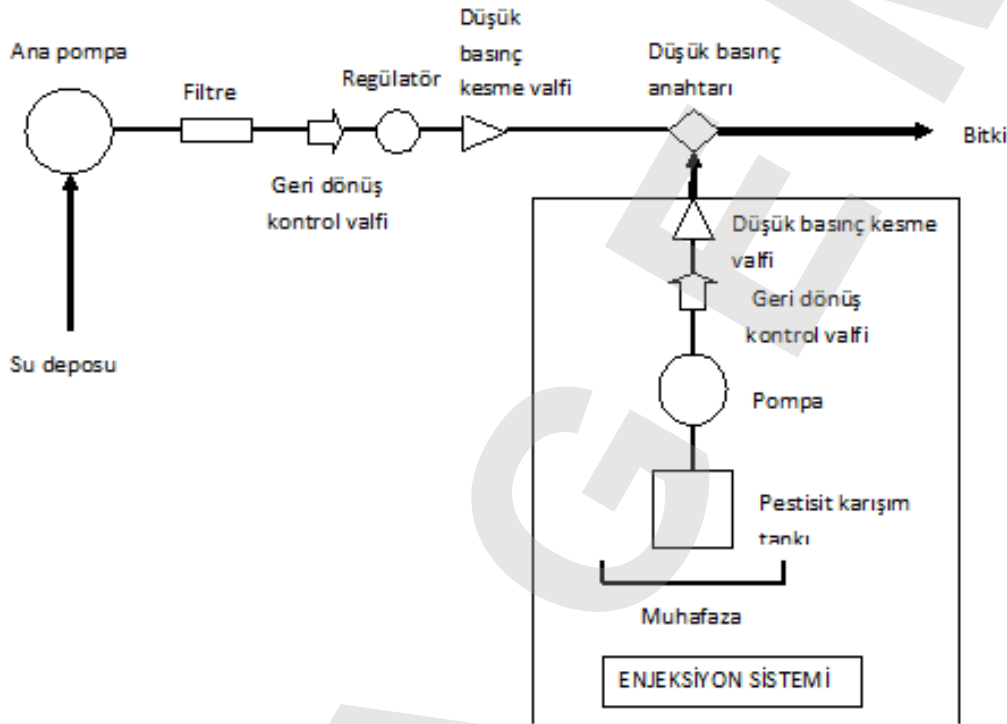
Damla sulama ile ilaçlama sistemlerinde de uygun ekipman kullanımı ve kalibrasyon son derece önemlidir. Temel olarak bu sistemler tek parça halinde işletilen iki farklı bölümden oluşmaktadır. Birinci bölümün komponentleri tipik bir sulama sisteminde olduğu gibidir:

- ✓ Ana su kaynağı
- ✓ Ana su pompası
- ✓ Su filtre sistemi
- ✓ Geri akış önleme valfi
- ✓ Basınç göstergesi
- ✓ Düşük basınç kapatma vanası
- ✓ Düşük basınç sensörü / kapatma düğmesi
- ✓ Basınç tahliye valfi
- ✓ Çeşitli çapta hortumlar ve tüpler

İkinci bölümün komponentleri ise sulama ekipmanına ek olarak sisteme bitki koruma ürünü enjeksiyonu öncesinde ihtiyaç duyulacak parçalardır:

- ✓ Kimyasal karışım deposu
- ✓ Herhangi bir kimyasal çözelti sızıntısını engellemek için muhafaza
- ✓ Düşük basınçlarda sabit akış oranını sağlamak için pompa veya cihaz
- ✓ Geri akış önleme valfi
- ✓ Alçak basınç kapatma vanası

Yukarıdaki komponentlerden oluşan sistem Şekil 1’ de verilmiştir.



Şekil 1. Damla sulama sistemi ve enjeksiyon sistemi

## Kalibrasyon

### 1-Zamanlama:

Minimum enjeksiyon zamanı, ihtiyaç duyulan suyun pestisit enjeksiyon pompasından en uzaktaki dağıtıcıya ulaşması için gerekli olan süredir. Bu süreyi doğru belirlemek için sabun ya da gıda boyası karıştırılmış yaklaşık 4 litre su sisteme enjekte edilir. Başlangıç ve son dağıtıcıdan bu karışımın çıktığı bitiş süresi kaydedilerek sistemin doldurulması için gerekli zaman bulunmuş olur. Bu süreden daha azı bitkilere eşit olmayan ilaç dağılımına sebep olur. Genel bir kural olarak her bir sulama bölgesi için enjeksiyon süresi 2 saatten daha uzun olmamalıdır. Ayrıca pestisit enjeksiyon için sulama döngüsünün 1/3 'lük dilimi hedeflenmelidir. Örneğin; 180 dakikalık sulama süresinin ilk 60 dakikasından sonraki zaman dilimi enjeksiyon için seçilmelidir. Tıkanmaları engellemek için enjeksiyon son filtrelerden önceki bir noktada yapılmalıdır.



## **2-Sulama sistemine enjekte edilecek pestisit miktarının hesaplanması:**

Damla sulama sistemine enjekte edilecek pestisit miktarının hesaplanması için öncelikle ıslatılacak alanın belirlenmesi gerekmektedir. Damla sulama sistemi ile boş alanda (malçsız) enjekte edilecek pestisit miktarının hesaplanması için; Bitki sıra üzerine bitkilerin kök bölgelerini ıslatmak için yeterli su uygulandıktan sonra ıslatılmış sıranın genişliği ölçülür. Sulanacak sıraların toplam uzunluğu ıslatılmış sıranın genişliği ile çarpılarak toplam ıslatılmış alan bulunur. Sisteme enjekte edilecek pestisit miktarı bu alana göre hesaplanmalıdır. İlacın etiketinden dekara uygulama dozu ile toplam alan çarpılarak sulama suyuna enjekte edilecek pestisit miktarı hesaplanır.

$$A = b \times h \times 0,001$$

A: Toplam ıslatılan alan (da)

b: Islatılan sıranın genişliği (m)

h: Sulanacak sıraların toplam uzunluğu (m)

$$m = A \times D$$

m: Enjekte edilecek pestisit miktarı (ml)

D: İlaç dozu (ml/da)

Örnek: Damla sulama sistemi ile sulanan toplam 50 sıralık bir alanda ıslatılan tek bir sıranın genişliği  $b=0,75$  m ve uzunluğu  $h= 50$  m, kullanılacak pestisit dozu 125 ml/da ise;

$$A = 0,75 \times 50 \times 50 \times 0,001 = 1,87 \text{ da}$$

$$m = 1,87 \times 125 = 233,75 \text{ ml' dir.}$$



## EK-2

### BİTKİ ZARARLILARI FİTOTOKSİSİTE REHBERİ

Bu rehber Türkiye Bitki Zararlılarına Karşı Zirai Mücadele Standart İlaç Deneme Metotları için fitotoksitenin belirlenmesi amacıyla hazırlanmıştır.

#### 1. Tanımı

Fitotoksite, bir bitki koruma ürününün bitkide geçici veya uzun süreli zarar oluşturma kapasitesidir.

#### 2. Fitotoksitenin Değerlendirilmesi

Bir kültür bitkisi veya ürüne bir bitki koruma ürününün fitotoksitesinin değerlendirilmesi biyolojik etkinlik raporunun ayrılmaz bir parçasıdır.

Bitki koruma ürünlerinin fitotoksite değerlendirilmesinde ilk önce bitkideki renk değişimine bakılır. Renk değişikliği söz konusu ise 5. maddede yer alan kültür bitkisi bazında hazırlanan fitotoksite ile ilgili kriterler incelenir.

Fitotoksiteden kaynaklanan belirtilerle, tohum veya toprak kaynaklı etmenler tarafından oluşturulan belirtileri birbirinden ayırmak zor olduğu için, toprağa veya tohuma doğrudan uygulanan bitki koruma ürünleri için de seçicilik denemeleri rutin olarak yürütülmelidir.

Seçicilik denemeleri fitotoksiti ölçmek üzere tavsiyesi istenen dozda ve uygulamada üst üste ilaçlamalarla karşılaşılabileceği düşünülerek iki katı dozda yapılır. Bu durumda genellikle belirtilerin yanı sıra verim üzerine etkiler de değerlendirilir.

Aynı bitkiye, ikinci ürüne ya da komşu bitkiye kullanılan farklı bitki koruma ürünleri arasındaki etkileşimler veya bir önceki ürüne yapılan uygulamadan kalan kalıntılar sonucunda da fitotoksite meydana gelebilir. Gerekteğinde bu faktörler göz önüne alınmalıdır.

Sonuç olarak fitotoksite değerlendirmesiyle ilgili olarak çeşit seçiminin de önemli olduğu vurgulanmalıdır. Farklı çeşitlere fitotoksitenin karşılaştırılabilmesi için bir dizi özel deneme kurmak yararlı olabilir.

#### 3. Genel Fitotoksite Belirtilerinin Tanımları

Fitotoksite etkileri bitki gelişimi boyunca her hangi bir zamanda veya hasatta görülebilir. Bu belirtiler geçici veya kalıcı olabilir. Belirtiler bütün bitkiyi etkileyebileceği gibi bitkinin kök, yaprak vb. herhangi bir organında görülebilir. Bu durum açıkça belirtilmeli ve mümkünse görsel olarak belgelenmelidir.

Belli başlı fitotoksite belirtileri şunlardır:

**Renk değişmesi:** Bütün bitkinin veya bazı kısımlarının sararma, beyazlaşma, renk koyulaşması veya açılması, kahverengileşme veya kızarıklık gibi renk değişiklikleri

**Bitki gelişme dönemlerinde sapmalar:** Gelişmede duraklama veya gecikme, uyanma, çiçeklenme, meyve bağlama, olgunlaşma gibi dönemlerdeki gecikmeler veya sapmalar, yaprak, çiçek, meyve vb. gibi organların görülmemesi

**Ölü Doku (Nekroz) Oluşumu:** Ölü doku, organ ve dokuların bölgesel ölümüdür. Başlangıçta genellikle renk değişmesi olarak görünür. Daha sonra ölü doku noktaları yaprak üzerinde delikler bırakarak dökülür.

**Şekil bozuklukları:** Bitkide veya bazı kısımlarında görülen kıvrılma, bodurluk, uzama, hacimde değişme gibi normalden farklılaşmalardır. Solma da bu gruba girer.



#### 4. Genel Fitotoksite Belirtilerini Değerlendirme Yöntemleri

**Seyrelme:** Fidan sayısında azalma

**Gelişme dönemlerine erken veya geç ulaşma:** Bitkilerin %50'sinin belirli bir gelişme dönemine ulaştığı gün sayısı olarak veya belirli bir sürede bir gelişme dönemine ulaşmış bitki sayısı olarak.

**Gelişmede gerileme veya hızlanma:** Bazı organların sayısında, uzunluğunda ve çapında oransal veya kesin ölçümler.

**Renkte değişimler, nekroz ve deformasyon:** Parsel veya birim alan başına etkilenen bitki veya bitki kısımlarının sayısal, skala kullanımı (örneğin; hiç yok, hafif, orta, çok) ile, etkilenen yüzey alan oranı veya şahit ile karşılaştırılmak suretiyle belirtilir.

#### 5. SEÇİCİLİK DEĞERLENDİRMELERİNDE KULLANILACAK KRİTERLER

Fitotoksite; denenen bitki koruma ürününün etki şekli, uygulama zamanı vb. gibi özellikler esas alınarak aşağıda belirtilen uygun parametreler seçilmek suretiyle değerlendirilmelidir.

##### MEYVE AĞAÇLARI İÇİN

- a. Belirli gelişme dönemlerine ulaşmada, tomurcuklanmada, çiçeklenmede, meyvenin renk değiştirmesinde ve meyvenin olgunlaşmasında gecikme
- b. Çiçek ve meyve dökmede hızlanma,
- c. Çiçek ve yaprak tomurcuğu sayısında azalma,
- d. Olgunlaşmadan önce ve olgunlaştıktan sonra düşen meyve sayısında artma,
- e. Yaprak ayasının tamamında kloroz, renk açılması vb. gibi anormal renk oluşumları,
- f. Yaprak damarlarında, damar aralarında, uçlarında veya kenarlarında lokal renk bozukluğu veya anormal renk oluşumu,
- g. Bir yıllık sürgünlerde renk bozukluğu veya anormal renk oluşumu,
- h. Bir yıllık sürgünlerdeki yaprak kenarlarında, damar boyunca ve yaprak ayasında nekroz oluşumu,
- ı. Yaprak veya yıllık sürgünlerde kısılma, çalılışma ve kıvrılma, yaprak ayasında solgunluk, şişkinlik ve kıvrılma, damarların şekil ve yerinde değişiklikler, petiol, yaprak sapı ve yaprak ayasının bir birine yapışması gibi deformasyonların oluşması,
- i. Hasat zamanı meyvede lekelenme (1-4 skalası kullanılabilir)
  - 1 leke yok
  - 2 meyve yüzeyinin %10'u lekeli
  - 3 meyve yüzeyinin %10-30'u lekeli
  - 4 meyve yüzeyinin %30'undan fazlası lekeli

##### BAĞ İÇİN

- a. Belirli gelişme dönemlerine ulaşmada, tomurcuklanmada, çiçeklenmede, meyvenin renk değiştirmesinde ve meyvenin olgunlaşmasında gecikme
- b. Çiçek ve yaprak tomurcuğu sayısında azalma,
- c. Yaprak ayasının kenarlarında, damarlarında, ayanın iç kısımlarında renk bozukluğu veya lokalize olmuş lekeler,





- d.** Genç sürgün ve dallarda renk bozukluğu ve nekroz oluşumu,
- e.** Odunsu dokuda renk bozukluğu ve nekroz oluşumu (doku içindeki renk bozukluğunu gösterir )
- f.** Tüm bitkide çalılışma, kıvrılma, boğum aralarının kısalması ve solgunluk gibi deformasyonlar
- g.** Yapraklarda çalılışma, kıvrılma, şişme, şemsiye şekli alma ve damarlarda büzüşme gibi deformasyonlar

### **ENDÜSTRİ VE SÜS BİTKİLERİ**

- a.** Belirli gelişme dönemlerine ulaşmada, tomurcuklanma, taraklanma, çiçeklenme, koza oluşturmada gecikme ve azalma,
- b.** Tarak, çiçek, tomurcuk ve koza dökmede hızlanma,
- c.** Tarak, çiçek ve yaprak tomurcuğu sayısında azalma,
- d.** Yaprak ayasının tamamında kloroz, renk açılması vb. gibi anormal renk oluşumları,
- e.** Yaprak damarlarında, damar aralarında, uçlarında veya kenarlarında lokal renk bozukluğu veya anormal renk oluşumu,
- f.** Yapraklarda çalılışma, kıvrılma, şişme, şemsiye şekli alma, damarlarda büzüşme, banya yapraklılık oluşumu gibi deformasyonlar
- g.** Çiçeklerde şekil bozuklukları, renk bozulmaları, çiçeklerin tam açılmaması
- h.** Kozaların sağlıklı açılmaması ve küçük kalması

### **SEBZE, YEM BİTKİLERİ VE PATATES**

- a.** Bitkilerde fide öneminde ve/veya gelişme dönemine ulaştığında, çiçeklenmede, yapraklarda, meyvenin renk değiştirmesinde ve meyvenin olgunlaşmasında gecikme
- b.** Çiçek, meyve ve yaprak dökmede hızlanma,
- c.** Çiçek ve yaprak tomurcuğu sayısında azalma,
- d.** Olgunlaşmadan önce ve olgunlaştıktan sonra düşen meyve sayısında artma,
- e.** Yaprak ayasının tamamında kloroz, renk açılması vb. gibi anormal renk oluşumları,
- f.** Çiçek, meyve görünümünde ve yapısında; Yaprak damarlarında, damar aralarında, uçlarında veya kenarlarında oluşabilecek lokal renk bozukluğu veya anormal renk oluşumu
- h.** Sürgünlerdeki yaprak kenarlarında, damar boyunca ve yaprak ayasında nekroz oluşumu,
- i.** Yaprak veya sürgünlerde kısalma, çalılışma, kıvrılma, solgunluk, şişkinlik ve kıvrılma; damarların şekil ve yerinde değişiklikler, petiol, yaprak sapı ve yaprak ayasının bir birine yapışması gibi deformasyonların oluşması,
- i.** Hasat zamanı meyvede lekelenme (1-4 skalası kullanılabilir)

1 leke yok

2 meyve yüzeyinin %10'u lekeli

3 meyve yüzeyinin %10-30'u lekeli

4 meyve yüzeyinin %30'undan fazlası lekeli





## **HUBUBAT**

- a.** Kardeş/bitki sayısında azalma, belirli gelişme dönemlerine ulaşmada, (çiçeklenmede/tepe püskülü oluşumu, koçan bağlama) olgunlaşmada gecikme,
- b.** Çiçek organları, başak, panikül/tepe püskülü çıkartan bitki sayısında azalma,
- c.** Yapraklarda renk bozukluğu, daha açık veya koyu yeşil renk veya beyazlaşma,
- d.** Yapraklarda ölü doku oluşumu, deformasyonlar,
- e.** Bitki boyunda değişim ve gövde deformasyonları,
- f.** Çiçeklerde deformasyonlar (çift veya çatallaşmış başak, ilave başakçıklar vb.)
- g.** Sapa kalkamama ve çiçek durumunun oluşmaması
- h.** Verime etki
- ı.** Çimlenme ve sürme gücü ve hızına etkiler (tohum ilaç denemelerinde)

## **DEPO**

- a.** Çimlenme, sürme gücü ve hızına etkiler
- b.** Üründe renk bozukluğu veya anormal renk oluşumu
- c.** Üründe lekelenme
- d.** Koku ve tat yönünden değişim gözlemlenmeli
- e.** Üründe şekerlenme
- f.** Meyve sertliği
- g.** Üründe nem miktarı
- h.** Ürünün asitliği (gibi kriterleri de ekleyebiliriz. Dilek Turanlı)

## **GENEL ZARARLILAR**

Denenen ilacın uygulama şekli, formülasyonu ve konukçusu dikkate alınarak yukarıdaki parametrelere göre fitotoksik yönden değerlendirilmelidir.