



BİTKİ ZARARLILARI STANDART İLAÇ DENEME METOTLARI

GENEL ZARARLILAR



İÇİNDEKİLER

Sayfa No

- AMBAR VE DEPOLARDA BULUNAN FARE VE SIÇANLAR [*Rattus rattus* L., *Rattus norvegicus* Berk., *Mus musculus* L. (Rodentia: Muridae)] STANDART İLAÇ DENEME METODU 1
- GELENGİ [*Citellus citellus* L., (Rodentia: Sciuridae)] STANDART İLAÇ DENEME METODU 4
- ÇEKİRGELER (Ort.: Acrididae, Catantopidae, Tettigoniidae, Gryllidae) STANDART İLAÇ DENEME METODU 7
- SALYANGOZ (*Helix* spp., *Helicella* spp., *Eobania* sp.) ve SÜMÜKLÜBÖCEK (*Deroceras* spp., *Arion* spp., *Limax* spp.) STANDART İLAÇ DENEME METODU 11
- TARLA FARELERİ [*Microtus* spp., (Rodentia : Muridae)] STANDART İLAÇ DENEME METODU 14
- TAVŞANLAR [*Lepus europaeus* Palas, *Oryctolagus cuniculus* L., (Lagomorpha: Leporidae)] STANDART İLAÇ DENEME METODU 17
- YABAN DOMUZU [*Sus scrofa* L. (Mammalia:Suidae)] UZAKLAŞTIRICI STANDART İLAÇ DENEME METODU 20
- YEDİUYUR [*Glis glis* L., (Rodentia: Muscardinidae)] STANDART İLAÇ DENEME METODU 22
- ZARARLI KUŞLARI UZAKLAŞTIRICI STANDART DENEME METODU 24
- EK-1 ZİRAİ MÜCADELE ALET VE MAKİNALARININ KALİBRASYONU 27
- EK-2: BİTKİ ZARARLILARI FİTOTOKSİSİTE REHBERİ 37



AMBAR VE DEPOLARDA BULUNAN FARE VE SIÇANLAR

[*Rattus rattus* L., *Rattus norvegicus* Berk., *Mus musculus* L. (Rodentia: Muridae)]

STANDART İLAÇ DENEME METODU

1. DENEME KOŞULLARI

1.1. Kültür Bitkisi ve Çeşidi ile Test Organizmalarının) Seçimi

Kültür Bitkisi: Çeşitli ürün depoları

Test Organizması: Bu denemelerde test organizması olarak hedef alınan fare ve sıçanlar materyal olarak kullanılır.

1.2. Deneme Yerinin Özellikleri

Deneme yeri fare ve sıçanların yoğun olarak buldukları bir yer olmalıdır. Yoğunluk saptanmasında fare ve sıçanların görülmesi; pislik, ayak, kuyruk izlerinin bulunması ve zararın gözlenmesi dikkate alınmalıdır.

1.3. Deneme Deseni ve Tertibi

Meskûn yerlerde, ambar veya depolarda yapılacak ilaç denemelerinin klasik desenlere oturtulmasının güç ve hatta bazı hallerde imkânsız olduğu bilinmektedir. Buna rağmen sıhhatli sonuçlar alınabilmesi bakımından denemelerin mümkün olduğu kadar eş yapma veya tesadüf blokları deneme desenine benzetilerek uygulanmasına çalışılmaktadır. Denemelerde tekerrürün 3'den az olmamasına çaba gösterilmelidir. Zorunlu hallerde tekerrür sayısı 2'ye de indirilmelidir. Gerekliğinde önerilen ve pratikte kullanılan etkili bir rodentisit karşılaştırma ilacı olarak seçilmelidir. Parseller mümkün olması halinde ayrı ayrı binalardan seçilmeli ve parsel büyüklükleri binaların büyüklüğü ile sınırlandırılmalıdır. Parsellerin aynı binalarda alınması zorunlu ise, parseller 50 m²'den az olmamalı ve aralarında 30-40 metrelik bir emniyet şeridi bulunmalıdır.

2. İLAÇLARIN UYGULANMASI

2.1. Denemeye Alınacak İlaçlar

Denemeye alınacak ilaçların ticari adı, firması, aktif madde adı ve miktarı, formülasyon şekli ve dozları bir çizelge halinde verilmelidir.

2.2. Karşılaştırma İlacı

Ülkemizde aynı konuda ruhsat almış aktif madde ve yüzdesi, formülasyonu, etki ve uygulama şekli aynı ilaçlar karşılaştırma ilacı olarak alınır. Bu özellikte Bitki Koruma Ürünü bulunmadığı takdirde aynı konuda ruhsat almış formülasyonu, etki ve uygulama şekli gibi özellikleri denenecek ilaca en yakın olan ilaçlar karşılaştırma ilacı olarak alınır. Karşılaştırma ilacının bulunmaması durumunda ise; sadece şahit ile karşılaştırılarak deneme kurulabilir.

2.3. Uygulama Şekli

2.3.1. Uygulamanın Tipi

Zehirli yem uygulamalarında; hazır zehirli yemler dışındaki zehirli yemlerin hazırlanmasında kullanılacak yem maddesinin mutlaka fare ve sıçanların tercih ettikleri bir besin olması zorunludur. Tercih edilen yemin saptanmasında gerekirse 4-6 gün süre ile bir yem tercih denemesi yapılabilir. Denenecek zehirli yemin uygulanmasından önce; değerlendirmeye esas



teşkil edecek olan ilaçlama günlük yem tüketim ortalama değerinin saptanabilmesi bakımından bir ön yemleme yapılmalıdır. Ön yemlemede zehirsiz yem, deneme parsellerinde seçilecek yeterli sayıdaki beslenme noktalarına her gün değiştirilmek suretiyle ve belirli miktarlarda verilmeli ve günlük yenilen yemler kaydedilmelidir. Ön yemlemeye, günlük tüketimin hemen hemen sabit düzeye geldiği tarihten sonra 3 gün daha devam edilmelidir. Bu 3 günün ortalaması alınmak suretiyle kemirici popülasyonunun günlük ortalama tüketim değeri bulunmalıdır. Bundan sonra zehirli yem uygulamasına geçilmelidir. Zehirli yemler ön yemlemedeki beslenme noktalarına tartılı olarak verilmeli ve her gün kontrol edilerek eksilen miktar ilave edilmelidir. Uygulamaya zehirli yemlerin yenmediği zamana kadar devam edilmelidir. Ön yemleme ve zehirli yem uygulamalarında mutlaka yem muhafaza kutuları kullanılmalıdır. Göçmen sıçanı (*Rattus norvegicus*) için yemler daha çok zemin katı ve bodrum, Ev sıçanı (*R. rattus*) için ise üst katlara ve tavana yakın kısımlara konulmalıdır.

2.3.2. Kullanılan Aletin Tipi

Zehirli yemler, yem muhafaza kutuları içinde ve bir tahta kaşık yardımı ile verilmelidir.

2.3.3. Uygulama Zamanı ve Uygulama Sayısı

Ambar fare ve sıçanlarına karşı ilaç denemeleri prensip olarak her zaman yapılabilmeyle beraber, ilaçlamanın ambar veya depoda zararlının yeteri kadar beslenmesine yetecek kadar besin maddesinin bulunmadığı dönemlerde uygulanması, verilecek zehirli yemin daha çok ve çabuk yedirilmesi bakımından uygundur.

2.3.4. Kullanılan Dozlar ve Hacimler

Bitki koruma ürünleri firmasının önerilen etkili en düşük doz ve en az iki alt dozda denenmelidir. Doz 100 l suya veya dekara preparat olarak alınmalı ve her parselde sarf edilecek ilaçlı su miktarı kaydedilmelidir. Uygun ilaç normu seçilmeli ve ilaçlamadan önce bir parselde kullanılacak su miktarı kalibrasyon yapılarak belirlenmelidir (Ek-1). Zehirli yemden ise her istasyona tüketilen yem miktarı kadar bırakılmalıdır.

2.3.5. Uygulamanın Diğer Zararlılara, Hastalıklara ve Yabancı Otlara Karşı Kullanılan İlaçlarla İlişkileri Hakkında Bilgiler

Eğer diğer ilaçların kullanılması zorunlu ise, bu ilaçlar, deneme ilacı ve karşılaştırma ilacından ayrı olarak tüm parsellere homojen bir şekilde uygulanmalıdır. Bu uygulamaların denemeyi en az düzeyde etkilemesi sağlanmalıdır. Uygulama hakkında ayrıntılı bilgi verilmelidir.

3. SAYIM VE DEĞERLENDİRME

3.1. Meteorolojik Veriler

İlaçlamaların kapalı ve meskûn yerlerde yapılması nedeniyle meteorolojik kayıtların tutulmasında zorunluluk yoktur.

3.2. Sayım Şekli, Zamanı ve Sayısı

Sayımlar ilaçlama öncesi ve ilaçlama sonrası, deneme son buluncaya kadar her gün veya günde bir yapılmalıdır. Antikoagülant etkili ilaçlar kullanıldığı zaman ilk sayım ilaçlamadan 5 gün sonra yapılmalı ve birer gün ara ile tekrarlanmalıdır. İlaçlamadan önce parsellerde yapılan ön yemleme sonunda, deneme öncesi günlük tüketim ortalaması saptanmalıdır. İlaçlama sonrası zehirli yemler hiç yenmeyip ilaçlamaya son verildikten sonra 3 gün süre ile zehirsiz yem ile bir yemleme yapılmak suretiyle ilaçlama sonrası günlük ortalama tüketim değeri bulunmalıdır. Diğer taraftan pislik, ayak ve kuyruk izleri, görülen canlı kemirici miktarı ve zararları bakımından deneme parselleri gözden geçirilmelidir.



3.3. Uygulamanın Kültür Bitkisine Olan Etkisi

Gerekli değildir.

3.4. Uygulamanın Diğer Organizmalara Etkisi

3.4.1. Uygulamanın Diğer Zararlılar, Hastalıklar ve Yabancı Otlar Üzerine Etkisi

Gerekli değildir.

3.4.2. Uygulamanın Hedef Olmayan Organizmalara Etkisi

Uygulamadan sonra deneme yapılan alandaki kuşlar ve diğer omurgalı canlılar gözlemlenerek ölü olanlar toplanmalıdır. İlacın bunlar üzerindeki zararlı ve yararlı etkileri kaydedilmelidir.

3.5. Uygulamanın Verime ve Kaliteye Etkisi

Gerektiğinde kontrol ve ilaçlı parseller depolanmış ürünlerin nitelik ve nicelik durumları incelenmelidir.

4. SONUÇLAR

İlaçlamadan önce ve ilaçlamadan sonra saptanan günlük ortalama tüketim değerleri esas alınarak aşağıdaki formül yardımı ile ilaçların yüzde etkileri saptanmalı ve gerektiğinde istatistiki analiz uygulanmalıdır. Değerlendirmede ölümlerin görülmesi, pislik, ayak ve kuyruk izlerinin bulunmaması ve zararın durması gibi hususlar da dikkate alınmalıdır.

$$e = \frac{C_i - C_r}{C_i} \times 100$$

e= % etki

C_i= İlaç öncesi günlük tüketim değeri

C_r= İlaç sonrası günlük tüketim değeri

Not: Böcek gelişme düzenleyicileri, mikrobiyal preparatlar ve Entegre Mücadele Programlarında kullanılmaya uygun, yan etkileri az olan veya olmayan preparatlar için, ilacın özelliğine ve etki şekline bağlı olarak Bakanlığın uygun görmesi halinde metotta gerekli değişiklikler yapılabilir.



GELENGİ [*Citellus citellus* L., (Rodentia: Sciuridae)]

STANDART İLAÇ DENEME METODU

1. DENEME KOŞULLARI

1.1. Kültür Bitkisi ve Çeşidi ile Test Organizmalarının Seçimi

Kültür Bitkisi: Meralar ve hububat ekim alanları

Test Organizması: Gelengiler

1.2. Deneme Yerinin Özellikleri

İlaç denemesi yapılacak yerde yeterli gelengi yoğunluğunun bulunup bulunmadığı önceden tesbit edilmelidir Bunun için bütün delikler kapatılır ve 3 gün sonra açılan delikler (işlek) sayılır.

1.3. Deneme Deseni ve Tertibi

Gelengilere karşı yapılacak ilaç denemelerinde bütün tekerrürleri içine alabilecek büyüklükte homojen bir zararlı yoğunluğu gösteren deneme yeri bulunması güçtür. Bunun için genellikle 2 karakterli denemelerde Eş yapma, 2'den fazla karakterli denemelerde Tesadüf Blokları deneme desenleri uygulanabilir. Denemenin güvenilir olabilmesi için deneme hatasına ait serbestlik derecesinin 9'dan küçük olmaması uygun olur. Bu durumda 2-3 karakterli denemede 6 tekerrür, 4 karakterli denemede ise 5 tekerrür yeterlidir. Denemeden olumlu sonuç alabilmek için her parselde en az 5 işlek gelengi deliği bulunması şarttır. Deneme parselleri arasında 15 m emniyet şeridi bırakılmalıdır.

2. İLAÇLARIN UYGULANMASI

2.1. Denemeye Alınacak İlaçlar

Denemeye alınacak ilaçların ticari adı, firması, aktif madde adı ve miktarı, formülasyon şekli ve dozları bir çizelge halinde verilmelidir.

2.2. Karşılaştırma İlacı

Ülkemizde aynı konuda ruhsat almış aktif madde ve yüzdesi, formülasyonu, etki ve uygulama şekli aynı ilaçlar karşılaştırma ilacı olarak alınır. Bu özellikte Bitki Koruma Ürünü bulunmadığı takdirde aynı konuda ruhsat almış formülasyonu, etki ve uygulama şekli gibi özellikleri denenecek ilaca en yakın olan ilaçlar karşılaştırma ilacı olarak alınır. Karşılaştırma ilacının bulunmaması durumunda ise; sadece şahit ile karşılaştırılarak deneme kurulabilir.

2.3. Uygulama Şekli

2.3.1. Uygulamanın Tipi

İlaçlama, zehirli buğdayla yapılacaksa gelengilerin kış uykusundan uyanmalarını takip eden üç aylık süre içinde yapılmalıdır. Buğdaylar deliğin kenarına sayılarak konmalıdır. Yüzey ilaçlaması yapılacaksa mart ayından itibaren her zaman yapılabilir. İlaç bütün alana değil sadece delik civarına atılmalıdır. Parsellerde ilaçlama yapılmadan önce her parseldeki bütün delikler kapatılır, 3 gün sonra yapılacak sayımda delikler işlek kabul edilir ve bu delikler ilaçlanır.



2.3.2. Kullanılan Aletin Tipi

Dane ile yapılan ilaçlamalarda orta büyüklükte tahta kaşık veya kamış borularla küçük çubuklar kullanılmalıdır. Sulu ilaçlar ise sırt pülverizatörü ile atılmalıdır.

2.3.3. Uygulama Zamanı ve Uygulama Sayısı

İlaçlama zehirli buğdayda yapılacaksa gelengilerin kış uykusundan uyanmalarını takip eden üç aylık süre (mart-nisan-mayıs) içinde yapılmalıdır. Buğdaylar deliğin kenarına sayılarak konmalıdır. Yüzeysel ilaçlaması yapılacaksa mart ayından itibaren her zaman yapılabilir. İlaç bütün alana değil sadece delik civarına atılmalıdır.

2.3.4. Kullanılan Dozlar ve Hacimler

Bitki koruma ürünleri firmasının önerilen etkili en düşük doz ve en az iki alt dozda denenmelidir. Doz 100 l suya veya dekara preparat olarak alınmalı ve her parselde sarf edilecek ilaçlı su miktarı kaydedilmelidir. Uygun ilaç normu seçilmeli ve ilaçlamadan önce bir parselde kullanılacak su miktarı kalibrasyon yapılarak belirlenmelidir (Ek-1).

2.3.5. Uygulamanın Diğer Zararlılara, Hastalıklara ve Yabancı Otlara Karşı Kullanılan İlaçlarla İlişkileri Hakkında Bilgiler

Eğer diğer ilaçların kullanılması zorunlu ise, bu ilaçlar, deneme ilacı ve karşılaştırma ilacından ayrı olarak tüm parsellere homojen bir şekilde uygulanmalıdır. Bu uygulamaların denemeyi en az düzeyde etkilemesi sağlanmalıdır. Uygulama hakkında ayrıntılı bilgi verilmelidir.

3. SAYIM VE DEĞERLENDİRME

3.1. Meteorolojik Veriler

İlaçlamadan sonra sağanak yağış olursa ilacın etkisi azalır. İlaçlama yağışsız günlerde yapılmalıdır.

3.2. Sayım Şekli, Zamanı ve Sayısı

Önce ilaçlanan işlek delikler sayılıp kaydedilir. İlaçlamadan 6 gün sonra açılan ve açılmayan delikler sayılır. İlaçlama esnasındaki işlek delik sayısı kaydedilir. İlaçlamadan 3 gün sonra bütün delikler kapatılır. Bundan 3 gün sonra açılan delikler işlek (canlı), açılmayan delikler kör (ölü) kabul edilip sayılarak kaydedilir.

3.3. Uygulamanın Kültür Bitkisine Olan Etkisi

Ek 2'ye bakınız.

3.4. Uygulamanın Diğer Organizmalara Etkisi

3.4.1. Uygulamanın Diğer Zararlılar, Hastalıklar ve Yabancı otlar Üzerine Etkisi

Gerekli değildir.

3.4.2. Uygulamanın Hedef Olmayan Organizmalara Etkisi

Uygulamadan sonra deneme yapılan alandaki kuşlar ve diğer omurgalı canlılar gözlemlenerek ölü olanlar toplanmalıdır. İlacın bunlar üzerindeki zararlı ve yararlı etkileri kaydedilmelidir.

3.5. Uygulamanın Verime ve Kaliteye Etkisi

Gerekli değildir.



4. SONUÇLAR

İlaçlamalar esnasındaki işlek delik sayısı ile ilaçlamadan 6 gün sonraki işlek delik sayıları belirlenerek, Henderson-Tilton formülü ile ilaçların yüzde etkileri hesaplanır. Sonuçlara istatistikî analiz uygulanır.

T A G E M

Not: Böcek gelişme düzenleyicileri, mikrobiyal preparatlar ve Entegre Mücadele Programlarında kullanılmaya uygun, yan etkileri az olan veya olmayan preparatlar için, ilacın özelliğine ve etki şekline bağlı olarak Bakanlığın uygun görmesi halinde metotta gerekli değişiklikler yapılabilir.



ÇEKİRGELER

(Ort.: Acrididae, Catantopidae, Tettigoniidae, Gryllidae)

STANDART İLAÇ DENEME METODU

(Rev:24.02.2023)

1- DENEME KOŞULLARI

1.1. Kültür Bitkisi ve Çeşidi ile Test Organizmalarının Seçimi

Kültür Bitkisi: Çeşitli tarla bitkileri, mera alanları ve garsiyat alanları

Test Organizması: Karaçekirgelerde olgun nimf ve yeni erginler, diğer çekirge türlerinde ise genç nimf dönemi hedef alınmalıdır.

1.2. Deneme Yerinin Özellikleri

İlaç denemesi açılması planlanan yerde yeterli düzeyde zararlı çekirge yoğunluğunun bulunup bulunmadığı, çekirge nimf sürveyi metoduna göre “ön sayım” yapılarak belirlenmelidir. Çekirge nimf sürveyinde yoğunluk, atrap yöntemi ile saptanır. Bunun için deneme açılacak yerde 100 atraptaki 1. - 3. dönem nimf sayısı 200’den daha az olmamalıdır. Garsiyat alanlarında insansız hava araçları (İHA) sistemleri ile deneme kurulacak ise teknik yönden İHA’nın uçabileceği alan olmalıdır.

Karaçekirge’ye karşı ilaç denemesi açılacak yerin seçiminde ise, zararlı yoğunluğu hakkında bir ön bilgi elde etmek için akşamüstü bulaşık alanlarda toprak kesekleri altında arama yapılmalı ayrıca yenik yaprak, sürgün ve filizlerdeki zarar oranına bakılmalıdır.

1.3. Deneme Deseni ve Tertibi

Karaçekirge dışında diğer zararlı çekirgelere karşı yüzey ilaç denemesi yapmak için genç nimf dönemleri dikkate alınmalıdır. Buna göre iki ayrı deneme deseni uygulanmalıdır. Denemenin planlandığı alanda tek ilaç denenecekse ve nimflerin büyük çoğunluğu 1. dönem bireylerden oluşmuş ise nimfler homojen şekilde toplu halde bulunacağından eş yapma deneme deseni; eğer birden fazla ilaç denenecekse ve 2. ve 3. dönemdeki nimflerin sayısı 1. dönemdeki nimflere oranla daha fazla ise arazide heterojen bir yayılma meydana geleceğinden tesadüf blokları deneme deseni planlanmalıdır.

Karaçekirgede 8. ve 13. dönem nimfler ve yeni erginler dikkate alınmalı, tek ilaç denenecekse eş yapma, birden fazla ilaç denenecekse tesadüf blokları deneme deseni uygulanmalıdır.

Tekerrür adedi, hata serbestlik derecesi 10’un altına düşmeyecek şekilde eş yapma deneme deseninde en az 6, tesadüf blokları deneme deseninde en az 4 tekerrürlü olacak şekilde planlanmalıdır.

Çekirgelere karşı garsiyat alanlarında İHA sistemleri ile deneme kurulacak ise şerit parsel deneme deseninde kurulmalıdır. Deneme İHA, tarla pülverizatörü ile insektisit uygulaması yapılan ve kontrol olmak üzere 3 karakterli, her bir karakterde 4 tekerrürlü (parsel) olarak kurulmalıdır.

Denemelerin sağlıklı bir şekilde yürütülebilmesi için karaçekirge dışında diğer zararlı çekirgelere karşı yapılacak denemede parsel büyüklükleri en az 250 m² olmalıdır. Çekirgelerin hareketli olmaları nedeniyle bir parselden diğer parselde nimflerin geçebilecekleri



ve ilaç uygulaması sırasında ilaçların rüzgârla diğer parsellere taşınabileceği dikkate alınarak emniyet şeridi 25 m'den az olmamalıdır.

Garsiyat alanlarında insansız hava aracı sistemleri ile zirai mücadele amacıyla bitki koruma ürünü uygulamalarında, mera, meskûn mahal ve sulak alanlar ile uygulama yapılacak alanın sınırları arasında en az 3 km'lik emniyet mesafesi bırakılmalıdır.

2. İLAÇLARIN UYGULANMASI

2.1. Denemeye Alınacak İlaçlar

Denemeye alınacak ilaçların ticari adı, firması, aktif madde adı ve miktarı, formülasyon şekli ve dozları bir çizelge halinde verilmelidir.

2.2. Karşılaştırma ilacı

Ülkemizde aynı konuda ruhsat almış aktif madde ve yüzdesi, formülasyonu, etki ve uygulama şekli aynı ilaçlar karşılaştırma ilacı olarak alınır. Bu özellikte Bitki Koruma Ürünü bulunmadığı takdirde aynı konuda ruhsat almış formülasyonu, etki ve uygulama şekli gibi özellikleri denenecek ilaca en yakın olan ilaçlar karşılaştırma ilacı olarak alınır. Karşılaştırma ilacının bulunmaması durumunda ise; sadece şahit ile karşılaştırılarak deneme kurulabilir.

2.3. Uygulama Şekli

2.3.1. Uygulamanın Tipi

İlaçlama; nimflerin hareketsiz ve havanın rüzgârsız olduğu sabahın erken saatlerinde yapılır. İlaçlar doğrudan doğruya nimflerin üzerine veya beslendikleri kültür bitkilerine atılır.

Karaçekirgelere karşı yapılacak uygulamalarda ise ilaçlar kepekli yem şeklinde hazırlanır ve lastik eldivenle bitkilerin kök boğazına yakın yerlere tek aplikasyon şeklinde atılır.

2.3.2. Kullanılan Aletin Tipi

İlaçlamalar bütün deneme alanında tekdüze dağılım sağlayacak veya doğru bölgesel ilaçlama (kısmi dal, gövde vb.) yapabilecek uygun bir alet veya makine ile yapılmalıdır. Biyolojik etkinliği doğrudan etkileyebilecek faktörler (çalışma basıncı, meme tipi, meme delik çapı, meme verdisi, ilerleme hızı vb.) amaca uygun olarak seçilmelidir. Seçilen bu faktörler, kullanılan zirai mücadele alet-makinesi ve ilaçlama başlıklarının ticari adı ile birlikte kaydedilmelidir.

İHA ile yapılan ilaçlamalarda, İHA'ya uygun ilaçlama parametrelerine bağlı olarak düşük ve orta hacim sınıfındaki uygulamalarda kullanılan yelpaze veya konik hüzmeli memeler kullanılabilir. İlaçlamada sürüklenme riskine karşı iş genişliğine bağlı olarak en az 4m emniyet şeridi bırakılmalı ve tercihen sürüklenmeyi azaltan (anti-drift) memeler kullanılmalıdır.

İlaçlamalar bütün deneme alanında tekdüze dağılım sağlayacak şekilde İHA ilaçlama sistemi ile yapılmalıdır. Biyolojik etkinliği doğrudan etkileyebilecek faktörler (çalışma basıncı, meme tipi, meme delik çapı, meme verdisi, rotor altı veya dışı bum pozisyonu, ilaçlama yüksekliği ve uçuş hızı vb.) amaca uygun olarak seçilmelidir. Seçilen bu faktörler, kullanılan zirai mücadele amaçlı İHA'nın ve ilaçlama memelerinin ticari adı ile İHA'nın sınıfı (1,2) birlikte kaydedilmelidir. Rüzgar hızının 2m/s'den yüksek olduğu durumlarda İHA ile ilaçlama yapılmamalıdır.

2.3.3. Uygulama Zamanı ve Uygulama Sayısı

Bulaşık alanda yapılan sürveylerle uygun nimf yoğunluğunun saptanmasından sonra ilaç denemesi açılabilir. Genellikle Fas, Güdük ve Yeşilçekirgelere karşı nisan ayı, Karaçekirge ve



İtalyan çekirgesine mayıs ayı, Madrap çekirgesinin 2. döl nimflerine karşı temmuz ayında ilaç denemesi yapılabilir. Bu süreler bölgelerin ekolojik özelliklerine göre değişebilir.

Karaçekirgeler genellikle gece beslendiklerinden, zehirli yem uygulaması mayıs ayı içinde akşamüstü hava kararırken yapılmalıdır.

2.3.4. Kullanılan Dozlar ve Hacimler

Bitki koruma ürünleri firmasınca önerilen etkili en düşük doz ve en az iki alt dozda denenmelidir. Doz dekara preparat olarak alınmalı ve her parsele sarf edilecek ilaçlı su miktarı kaydedilmelidir. Uygun ilaç normu seçilmeli ve ilaçlamadan önce bir parsele kullanılacak su miktarı kalibrasyon yapılarak belirlenmelidir (Ek-1).

2.3.5. Uygulamanın Diğer Zararlılara, Hastalıklara ve Yabancı Otlara Karşı Kullanılan İlaçlarla İlişkileri Hakkında Bilgiler

Eğer diğer ilaçların kullanılması zorunlu ise bu ilaçlar, deneme ilacı ve karşılaştırma ilacından ayrı olarak tüm parsellere homojen bir şekilde uygulanmalıdır. Bu uygulamaların denemeyi en az düzeyde etkilemesi sağlanmalıdır. Uygulama hakkında ayrıntılı bilgi verilmelidir.

3. SAYIM VE DEĞERLENDİRME

3.1. Meteorolojik Veriler

İlaçlama sırasında yağış, sıcaklık orantılı nem ve rüzgâr hızı, denemenin yapıldığı yerden kaydedilmeli veya en yakın meteoroloji istasyonundan alınmalıdır. İlaçlamalar rüzgârsız ve açık bir havada yapılmalı, hava sıcaklığı sayımlar sırasında 10 °C'nin altında olmamalıdır.

Zira düşük sıcaklık nedeni ile soğuktan aktivitesini kaybetmiş bireyleri ve ilaç etkisi ile ölmüş veya paralize haldeki bireyleri birbirinden ayırmak oldukça güçleşecektir. Deneme süresince şiddetli kuraklık ve sağanak yağış, dolu vb. deneme sonucunu etkileyecek ekstrem hava koşulları da kaydedilmelidir.

3.2. Sayım Şekli, Zamanı ve Sayısı

Sayımlar; ilaçlamadan 6, 24 ve 48 saat sonra yapılmalıdır.

Parselleri karakterize edecek şekilde 10 farklı yerde, her adımda bir defa olmak üzere 10'ar defa atrap sallanır. Her 10 atrap sallandıktan sonra nimfler sayılır. On ayrı yerdeki sayım sonuçları toplanarak 100 atraptaki toplam nimf sayısı bulunur. Her parsel için 100 atraptaki nimf sayısı ele alınır.

Kara çekirge'de sayımlar, zehirli yem uygulamasından yaklaşık 10-12 saat sonra, yani gün doğarken parsellerdeki ölü nimf ve erginlerin tamamı sayılarak yapılmalı, daha sonra 1, 3, 7 ve 15 gün sonra sayımlar tekrarlanmalıdır. İlaçlı ve kontrol parsellerinde deneme öncesi ve sonrasında atrapla canlı nimf sayımı yapılır ve kaydedilir.

3.3. Uygulamanın Kültür Bitkisine Olan Etkisi

Ek 2'ye bakınız.

3.4. Uygulamanın Diğer Organizmalara Etkisi

3.4.1. Uygulamanın Diğer Zararlılar, Hastalıklar ve Yabancı Otlar Üzerine Etkisi

Gerekli değildir.

3.4.2. Hedef Olmayan Organizmalara Etkisi

Çevre kirlenmesi yönünden şüpheli durumlarda, ilaçlı alanlardan alınan bitki örneklerinin kalıntı analizi yaptırılmalıdır. Bir emniyet tedbiri olarak ilaçlanan alanlarda 3 hafta süre ile



hayvan otlatılmamalıdır. Uygulamadan sonra deneme yapılan alandaki kuşlar ve diğer omurgalı canlılar gözlemlenerek ölü olanlar toplanmalıdır. İlacın bunlar üzerindeki zararlı ve yararlı etkileri kaydedilmelidir.

3.5. Uygulamanın Verime ve Kaliteye Etkisi

Zararlı çekirgelerin yok edilmesiyle, kültür bitkilerinde gelişme normal şekilde devam edecektir. Ancak ilaçlamaların, ürünlerde nitelik ve niceliğe etkisini kesin olarak belirlemek için, ürün kayıpları konusundaki çalışmaların tamamlanması gerekmektedir.

4. SONUÇLAR

Çekirge nimflerine karşı yapılan ilaç denemelerinde ilaçların yüzde etkileri, Henderson-Tilton formülüne göre hesaplanmalı ve sonuçlara istatistiki analiz uygulanmalıdır.

Karaçekirge ilaç denemesinde ise ilaçlı parsellerdeki ölü nimf ve erginlerin toplamı ile kontrol ilacının atıldığı parsellerdeki ölü nimf ve erginlerin toplamı birbiri ile kıyaslanır. İlaçlama öncesi ve sonrasında yenik bitki sayımları yapılabilmişse, ilaçlamadan önceki yenik bitki sayımı ile ilaçlamadan 15 gün sonra yapılan yenik bitki sayımları birbiri ile karşılaştırılır ve ilaçların yüzde etkileri bulunur. İlaçlamadan önce yenik bitki sayımı yapılamıyorsa, ölü nimf ve erginlerin toplamına göre ilaçların etkililiği konusunda hükme varılmalıdır. Değerlendirme Yüzdesiz Abbott veya Sneider Orelli formülüne göre yapılmalıdır.

Not: Böcek gelişme düzenleyicileri, mikrobiyal preparatlar ve Entegre Mücadele Programlarında kullanılmaya uygun, yan etkileri az olan veya olmayan preparatlar için, ilacın özelliğine ve etki şekline bağlı olarak Bakanlığın uygun görmesi halinde metotta gerekli değişiklikler yapılabilir.



**SALYANGOZ (*Helix* spp., *Helicella* spp., *Eobania* sp.) ve SÜMÜKLÜBÖCEK
(*Deroceras* spp., *Arion* spp., *Limax* spp.)
STANDART İLAÇ DENEME METODU**

1. DENEME KOŞULLARI

1.1. Kültür Bitkisi ve Çeşidi İle Test Organizmaların Seçimi

Konukçulardan herhangi biri üzerinde deneme açılabilir

Test organizmaları: Salyangozlar (*Helix* spp. *Helicella* spp. ve *Eobania* spp.)

Sümüklüböcekler (*Deroceras* spp., *Arion* spp., *Limax* spp.)

1.2. Deneme Yerinin Özellikleri:

Deneme yeri salyangozlar ve sümüklü böceklerin yoğun olarak buldukları bir alan olmalıdır. Bunun için deneme açılacak yerde ortalama m² ye en az bir salyangoz veya sümüklüböcek bulunmalıdır.

1.3. Deneme Deseni ve Tertibi

İki karakterli denemelerde “Eş yapma” veya “Tesadüf parselleri” ikiden fazla karakterli denemelerde ise “Tesadüf Blokları” deneme deseni kullanılmalıdır.

Denenecek ilaçlar, karşılaştırma ilacı ve şahit denemenin karakterlerini oluşturur. Tekerrür sayısı, hata serbestlik derecesi 10 dan az olmamak şartıyla, iki karakterli denemelerde en az 6, üç karakterli denemelerde en az 5, dört karakterli denemelerde ise en az 4 olmalıdır.

Parsel büyüklükleri 30 m² den az olmamalı ve parseller arasında en az 2 metrelik emniyet şeridi bırakılmalıdır.

2. İLAÇLARIN UYGULANMASI

2.1. Denemeye Alınacak İlaçlar

Denemeye alınacak ilaçların ticari adı, firması, aktif madde adı ve miktarı, formülasyon şekli ve dozları bir çizelge halinde verilmelidir.

2.2. Karşılaştırma İlacı

Ülkemizde aynı konuda ruhsat almış aktif madde ve yüzdesi, formülasyonu, etki ve uygulama şekli aynı ilaçlar karşılaştırma ilacı olarak alınır. Bu özellikte Bitki Koruma Ürünü bulunmadığı takdirde aynı konuda ruhsat almış formülasyonu, etki ve uygulama şekli gibi özellikleri denenecek ilaca en yakın olan ilaçlar karşılaştırma ilacı olarak alınır. Karşılaştırma ilacının bulunmaması durumunda ise; sadece şahit ile karşılaştırılarak deneme kurulabilir.

2.3. Uygulama Şekli

2.3.1. Uygulamanın Tipi

İlaçlama yeşil aksam veya sath ilaçlaması ya da hazır zehirli yem uygulaması şeklinde yapılabilir.



2.3.2. Aletin Tipi

İlaçlamalar bütün deneme alanında tekdüze dağılım sağlayacak veya doğru bölgesel ilaçlama (kısmi dal, gövde vb.) yapabilecek uygun bir alet veya makine ile yapılmalıdır. Biyolojik etkinliği doğrudan etkileyebilecek faktörler (çalışma basıncı, meme tipi, meme delik çapı, meme verdisi, ilerleme hızı vb.) amaca uygun olarak seçilmelidir. Seçilen bu faktörler, kullanılan zirai mücadele alet-makinesi ve ilaçlama başlıklarının ticari adı ile birlikte kaydedilmelidir.

Hazır zehirli yemler ise lastik eldiven takılarak elle atılmalıdır.

2.3.3. Uygulama Zamanı ve Uygulama Sayısı

Salyangozlar ve sümüklüböcekler genellikle havanın nispi rutubetinin yüksek olduğu dönemlerde faaliyet göstermektedir. Çok soğuk, çok sıcak ve kuru havalarda kabuk ağzlarında oluşturdukları “epifragma” denilen kapak yardımıyla kendilerini korur ve uzun süre inaktif kalabilirler. Bu nedenle salyangozlar ve sümüklüböceklerle karşı ilaç denemeleri, nispi nemin yüksek olduğu ilkbahar ve sonbahar aylarında yapılmalıdır.

İlaçlamalar zehirli yem uygulaması şeklinde yapılacaksa, zararlının aktivitesini artırmak amacıyla ilaçlamadan önce deneme alanında gerekli nem sağlanır ve zehirli yemler ilacın tavsiyesine göre bitkilerin çevresine bırakılır. İlaç pülverize şeklinde uygulanacak ise parsel alanının tamamen ilaçlanması gerekir. Her iki halde de ilaçlama akşam saatlerinde yapılmalıdır.

2.3.4. Kullanılan Dozlar ve Hacimler

Bitki koruma ürünleri firmasınca önerilen etkili en düşük doz ve en az iki alt dozda denenmelidir. Doz 100 lt suya veya dekara preparat olarak alınmalı ve her parselde sarf edilecek ilaçlı su miktarı kaydedilmelidir. Uygun ilaç normu seçilmeli ve ilaçlamadan önce bir parselde kullanılacak su miktarı kalibrasyon yapılarak belirlenmelidir (Ek-1)

2.3.5. Uygulamanın Diğer Zararlılar, Hastalıklar ve Yabancı Otlara Karşı Kullanılan İlaçlarla İlişkiler Hakkında Bilgiler.

Eğer diğer ilaçların kullanılması zorunlu ise, bu ilaçlar, deneme ilacı ve karşılaştırma ilacından ayrı olarak tüm parsellere homojen bir şekilde uygulanmalıdır. Bu uygulamaların denemeyi en az düzeyde etkilemesi sağlanmalıdır. Uygulama hakkında ayrıntılı bilgi verilmelidir.

3. SAYIM VE DEĞERLENDİRME

3.1. Meteorolojik Veriler

İlaçlama sırasında yağış, sıcaklık orantılı nem ve rüzgâr hızı, denemenin yapıldığı yerden kaydedilmeli veya en yakın meteoroloji istasyonundan alınmalıdır. Deneme süresince ekstrem hava koşulları, örneğin şiddetli kuraklık ve sağanak yağış, dolu vs. gibi deneme sonucunu etkileyecek hava koşulları kaydedilmelidir. İlaçlama şekline göre gerekirse toprak sıcaklığı da kaydedilmelidir.

3.2. Sayım Şekli, Zamanı ve Sayısı :

Her parselin tümünde sabah canlı sayımı şeklinde yapılmalıdır. Sayımlar ilaçlamadan önce ve ilaçlamadan 2, 5, 7, 14 gün sonra yapılmalıdır.

3.3. Uygulamanın Kültür Bitkisine Etkisi

Ek 2'ye bakınız.



3.4. Uygulamanın Diğer Organizmalara Etkisi

3.4.1. Uygulamanın Diğer Zararlılar, Hastalıklar ve Yabancı Otlar Üzerine Etkisi

Gerekli değildir.

3.4.2. Uygulamanın Hedef Olmayan Organizmalara Etkisi

Uygulamadan sonra deneme yapılan alandaki kuşlar ve diğer omurgalı canlılar gözlemlenerek ölü olanlar kayıt edilmelidir. İlacın bunlar üzerindeki zararlı ve yararlı etkileri kaydedilmelidir.

3.5. Uygulamanın Verime ve Kaliteye Etkisi

Gerekli değildir.

4. SONUÇLAR

İlaçlama öncesi ve sonrası canlı sayımlarındaki verilere göre ilaçların yüzde (%) etkileri Henderson-Tilton formülüne göre hesaplanmalı ve ilaçlar arasındaki farklılıkların saptanması bakımından ise istatistikî analiz yapılmalıdır.

Not: Böcek gelişme düzenleyicileri, mikrobiyal preparatlar ve Entegre Mücadele Programlarında kullanılmaya uygun, yan etkileri az olan veya olmayan preparatlar için, ilacın özelliğine ve etki şekline bağlı olarak Bakanlığın uygun görmesi halinde metotta gerekli değişiklikler yapılabilir.



TARLA FARELERİ
[*Microtus* spp., (Rodentia : Muridae)]
STANDART İLAÇ DENEME METODU

1. DENEME KOŞULLARI

1.1. Kültür Bitkisi ve Çeşidi ile Test Organizmalarının Seçimi

Kültür Bitkisi: Mera alanları ve kültür bitkisi yetiştirilen alanlar

Test Organizması: Tarla Fareleri

1.2. Deneme Yerinin Özellikleri

İlaç denemesi tarla farelerinin yoğun olduğu bir yerde yapılmalıdır. Deneme yerinde fare yoğunluğuna esas olarak işlek delik sayısı bir parselde 10'dan az olmamalıdır. Denemede kullanılacak ilaçlar pülverize şeklinde kullanılacaksa deneme yeri olarak seçilecek yerde mutlaka bitki örtüsü bulunmalıdır. Tarla fareleri tarla kenarlarında ve tarlanın işlenmeyen sınırlarında yuvalandıklarından zorunlu hallerde deneme yeri en az 50 m'lik dar, uzun bir şerit halinde de seçilebilir. Parsel ölçüleri 500 m²'den az olmamalı, parseller arasında 15-20 m emniyet şeridi bırakılmalıdır.

1.3. Deneme Deseni ve Deneme Tertibi

İki karakterli denemelerde "Eş Yapma" ikiden fazla karakterli denemelerde ise "Tesadüf Blokları" deneme deseni uygulanmalıdır.

Prensip olarak deneme 3 tekrardan aşağı olmamalıdır. Ancak daha güvenilir olması açısından denemede hatanın serbestlik derecesinin 10'dan küçük olmaması uygundur. Bu durumda 2 karakterli bir denemede 6, 3 karakterli denemede 5, 4 karakterli denemede 4 tekrür yeterli olmaktadır.

2. İLAÇLARIN UYGULANMASI

2.1. Denemeye Alınacak İlaçlar

Denemeye alınacak ilaçların ticari adı, firması, aktif madde adı ve miktarı, formülasyon şekli ve dozları bir çizelge halinde verilmelidir.

2.2. Karşılaştırma İlacı

Ülkemizde aynı konuda ruhsat almış aktif madde ve yüzdesi, formülasyonu, etki ve uygulama şekli aynı ilaçlar karşılaştırma ilacı olarak alınır. Bu özellikte Bitki Koruma Ürünü bulunmadığı takdirde aynı konuda ruhsat almış formülasyonu, etki ve uygulama şekli gibi özellikleri denenecek ilaca en yakın olan ilaçlar karşılaştırma ilacı olarak alınır. Karşılaştırma ilacının bulunmaması durumunda ise; sadece şahit ile karşılaştırılarak deneme kurulabilir.

2.3. Uygulama Şekli

2.3.1. Uygulamanın Tipi

Kullanılacak ilaçlar pülverize şeklinde uygulanacaksa düşük veya orta hacim ilaçlaması yeterli olacaktır. Zehirli yem uygulaması halinde ise mutlak her deliğe eşit ve karşılaştırılan miktarda zehirli yem verilmesi zorunlu olmalıdır. Fümigant kullanılması halinde ise ilacın buharlaşması için yeterli sıcaklığın bulunduğu zamanlar seçilmelidir.



2.3.2. Kullanılan Aletin Tipi

İlaçlamalar bütün deneme alanında tekdüze dağılım sağlayacak veya doğru bölgesel ilaçlama (kısmi dal, gövde vb.) yapabilecek uygun bir alet veya makine ile yapılmalıdır. Biyolojik etkinliği doğrudan etkileyebilecek faktörler (çalışma basıncı, meme tipi, meme delik çapı, meme verdisi, ilerleme hızı vb.) amaca uygun olarak seçilmelidir. Seçilen bu faktörler, kullanılan zirai mücadele alet-makinesi ve ilaçlama başlıklarının ticari adı ile birlikte kaydedilmelidir.

2.3.3. Uygulama Zamanı ve Uygulama Sayısı

Tarla fareleri için ilaç denemeleri zorunlu haller dışında sonbahar veya kış bitiminde ve ilkbaharda yapılmalıdır. Kışın besin azlığı dolayısıyla yeterli beslenemeyen hayvanlar buldukları her şeyi yemek durumunda kalacaklar ve ilaçla daha fazla temas edeceklerdir.

2.3.4. Kullanılan Dozlar ve Hacımlar

Bitki koruma ürünleri firmasınca önerilen etkili en düşük doz ve en az iki alt dozda denenmelidir. Doz 100 l suya veya dekara preparat olarak alınmalı ve her parselde sarf edilecek ilaçlı su miktarı kaydedilmelidir. Uygun ilaç normu seçilmeli ve ilaçlamadan önce bir parselde kullanılacak su miktarı kalibrasyon yapılarak belirlenmelidir (Ek-1). Zehirli yemden ise her deliğe önerildiği kadar bırakılmalıdır.

2.3.5. Uygulamanın Diğer Zararlılara, Hastalıklara ve Yabancı Otlara Karşı Kullanılan İlaçlarla İlişkileri Hakkında Bilgiler

Eğer diğer ilaçların kullanılması zorunlu ise, bu ilaçlar, deneme ilacı ve karşılaştırma ilacından ayrı olarak tüm parsellere homojen bir şekilde uygulanmalıdır. Bu uygulamaların denemeyi en az düzeyde etkilemesi sağlanmalıdır. Uygulama hakkında ayrıntılı bilgi verilmelidir.

3. SAYIM VE DEĞERLENDİRME

3.1. Meteorolojik Veriler

İlaçlama sırasında yağış, sıcaklık orantılı nem ve rüzgâr hızı, denemenin yapıldığı yerden kaydedilmeli veya en yakın meteoroloji istasyonundan alınmalıdır. Yağış, rutubet ilaçların etkilerini azaltan faktörlerdir. Deneme süresince özellikle yağışlar kaydedilmeli, fümigant kullanılacaksa mutlaka toprak altı ısı kaydedilmelidir. İlaçlamanın başarısı nitelik ve nicelik bakımından kontrol edilmelidir.

3.2. Sayım Şekli, Zamanı ve Sayısı

İlaçlama esnasındaki işlek delik sayısı kaydedilir. İlaçlamadan 3 gün sonra bütün delikler kapatılır. Bundan 3 gün sonra açılan delikler, ilaçlama sonrası işlek delik sayısını ifade eder.

3.3. Uygulamanın Kültür Bitkisine Olan Etkisi

Ek 2'ye bakınız.

3.4. Uygulamanın Diğer Organizmalara Etkisi

3.4.1. Uygulamanın Diğer Zararlılar, Hastalıklar ve Yabancı Otlar Üzerine Etkisi

Gerekli değildir.

3.4.2. Uygulamanın Hedef Olmayan Organizmalara Etkisi

Uygulamadan sonra deneme yapılan alandaki kuşlar ve diğer omurgalı canlılar gözlemlenerek ölü olanlar toplanmalıdır. İlacın bunlar üzerindeki zararlı ve yararlı etkileri kaydedilmelidir.



3.5. Uygulamanın Verime ve Kaliteye Etkisi

Gerekli değildir.

4. SONUÇLAR

İlaçlama öncesi ve sonrası sayımlar ile saptanan işlek delik sayılarında Henderson-Tilton formülü yardımı ile ilaçların yüzde etkileri bulunmalıdır. İlaçlar arasında farklılıkların saptanması bakımından istatistikî analiz yapılmalıdır.

T A G E M

Not: Böcek gelişme düzenleyicileri, mikrobiyal preparatlar ve Entegre Mücadele Programlarında kullanılmaya uygun, yan etkileri az olan veya olmayan preparatlar için, ilacın özelliğine ve etki şekline bağlı olarak Bakanlığın uygun görmesi halinde metotta gerekli değişiklikler yapılabilir.



TAVŞANLAR

[*Lepus europaeus* Palas, *Oryctolagus cuniculus* L., (Lagomorpha: Leporidae)]

STANDART İLAÇ DENEME METODU

1. DENEME KOŞULLARI

1.1. Kültür Bitkisi ve Çeşidi ile Test Organizmalarının Seçimi

Kültür Bitkisi: Fidanlık ve meyve bahçesi veya orman alanları

Test Organizması: Tarla tavşanı, Ada tavşanı

1.2. Deneme Yerinin Özellikleri

İlaç denemesinin açılacağı yerde tavşan davranışı dikkate alınarak yerleşim bölgelerinden uzak alanlar seçilmeli, burada tavşanların bulunup bulunmadığı ve yoğunluk durumları önceden tespit edilmelidir. Tavşan zararı diğer kemirici zararlıları ile karıştırılmamalıdır. Tavşan zararı dış izlerinden ve bu izlerin yere olan yüksekliğinden, dışkılarından ve ayak izlerinden ayrılabilir. Deneme sahasında zararlı yoğunluğu ağaçlardaki kemirme izlerinden, ayak izlerinden, dışkılarından ve gece otomobil ışığında yapılan kontrollerden tespit edilebilir.

1.3. Deneme Deseni ve Deneme Tertibi

Tavşanlara karşı yapılacak ilaç denemelerinde, bütün tekerrürleri içine alabilecek büyüklükte zararlı yoğunluğu gösteren deneme yeri bulunması çok zordur. Bunun için 2 karakterli denemelerde "Eş Yapma", ikiden fazla karakterli denemelerde ise "Tesadüf Blokları" deneme desenleri uygulanabilir. Denemenin güvenilir olabilmesi için hata serbestlik derecesinin 9'dan küçük olmaması uygun olur. Bu durumda 2-3 karakterli denemede 6 tekerrür, 4 karakterli denemede ise 5 tekerrür yeterlidir. Tavşanlar geniş bir alanda beslendiklerinden ve kaçırıcı bitki koruma ürünleri deneneceğinden, denemelerde parsel büyüklüğü 1 dekardan az, 2 dekardan fazla olmamalıdır. Parseller arasında 20 m emniyet şeridi bırakılmalıdır. Meskûn yerlere yakın ağaçlık yerlerde belirli sayıdaki ağaçlar parsel olarak alınmalı ve parsellerin aynı sıra üzerine gelmesine dikkat edilmelidir.

2. İLAÇLARIN UYGULANMASI

2.1. Denemeye Alınacak İlaçlar

Denemeye alınacak ilaçların ticari adı, firması, aktif madde adı ve miktarı, formülasyon şekli ve dozları bir çizelge halinde verilmelidir. Tavşanlar av hayvanı olduğundan öldürücü değil kaçırıcı bitki koruma ürünleri kullanılmalıdır. Denenecek bitki koruma ürününün en az bir ay ağacı tavşan zararından koruması gerekir.

2.2. Karşılaştırma İlacı

Ülkemizde aynı konuda ruhsat almış aktif madde ve yüzdesi, formülasyonu, etki ve uygulama şekli aynı ilaçlar karşılaştırma ilacı olarak alınır. Bu özellikte Bitki Koruma Ürünü bulunmadığı takdirde aynı konuda ruhsat almış formülasyonu, etki ve uygulama şekli gibi özellikleri denenecek ilaca en yakın olan ilaçlar karşılaştırma ilacı olarak alınır. Karşılaştırma ilacının bulunmaması durumunda ise; sadece şahit ile karşılaştırılarak deneme kurulabilir.



2.3. Uygulama Şekli

2.3.1. Uygulamanın Tipi

Bitki koruma ürünleri ağaç gövdelerine pülverize şeklinde ve 1 m yüksekliğe kadar olan kısımlarına atılmalıdır. Uygulama don olayının görülmeyeceği bir günde ve ağaç gövdesi ıslanmaya kadar yapılmalıdır.

2.3.2. Kullanılan Aletin Tipi

İlaçlamalar bütün deneme alanında tekdüze dağılım sağlayacak veya doğru bölgesel ilaçlama (kısmi dal, gövde vb.) yapabilecek uygun bir alet veya makine ile yapılmalıdır. Biyolojik etkinliği doğrudan etkileyebilecek faktörler (çalışma basıncı, meme tipi, meme delik çapı, meme verdisi, ilerleme hızı vb.) amaca uygun olarak seçilmelidir. Seçilen bu faktörler, kullanılan zirai mücadele alet-makinesi ve ilaçlama başlıklarının ticari adı ile birlikte kaydedilmelidir. İlaç, ağaçların gövdesine sırt pülverizatörü ile atılmalıdır. Bu alet temin edilmediğinde aynı şey fırça ile de yapılabilir.

2.3.3. Uygulama Zamanı ve Uygulama Sayısı

İlaçlama, tavşan zararı başlamadan veya başladığı zaman yapılır. Bu zarar en fazla kışın görülür. Her taraf karla kaplı olduğu zaman hayvan gıda bulamamakta ve ağaç gövdelerini kemirmektedir. Bu durum bölgelere göre değişmesine rağmen en uygun ilaçlama zamanı aralık ayıdır.

İlaçlama sayısı ilacın özelliğine göre değişebilir.

2.3.4. Kullanılan Dozlar ve Hacimler

Bitki koruma ürünleri firmasınca önerilen etkili en düşük doz ve en az iki alt dozda denenmelidir. Doz 100 l suya veya dekara preparat olarak alınmalı ve her parselde sarf edilecek ilaçlı su miktarı kaydedilmelidir. Uygun ilaç normu seçilmeli ve ilaçlamadan önce bir parselde kullanılacak su miktarı kalibrasyon yapılarak belirlenmelidir (Ek-1).

2.3.5. Uygulamanın Diğer Zararlılara, Hastalıklara ve Yabancı Otlara Karşı Kullanılan İlaçlarla İlişkileri Hakkında Bilgiler

Eğer diğer ilaçların kullanılması zorunlu ise, bu ilaçlar, deneme ilacı ve karşılaştırma ilacından ayrı olarak tüm parsellere homojen bir şekilde uygulanmalıdır. Bu uygulamaların denemeyi en az düzeyde etkilemesi sağlanmalıdır. Uygulama hakkında ayrıntılı bilgi verilmelidir.

3. SAYIM VE DEĞERLENDİRME

3.1. Meteorolojik Veriler

İlaçlama sırasında yağış, sıcaklık orantılı nem ve rüzgâr hızı, denemenin yapıldığı yerden kaydedilmeli veya en yakın meteoroloji istasyonundan alınmalıdır.

3.2. Sayım Şekli, Zamanı ve Sayısı

İlaçlama sabahı önce deneme parsellerindeki bütün ağaçlar tek tek kontrol edilerek kemirilmiş yerler kaydedilmelidir. İlaçlamadan sonra ilk kontrol 1 ay sonra, müteakip kontroller 10 günde bir yapılmalıdır. İlaçlama sabahı deneme parsellerindeki ağaçların kemirilmiş yerleri yağlı boya ile boyanmalıdır. İlaçlama sonrası yapılacak kontroller sırasında da yeni kemirilmiş yerler boyanmalıdır. Her sayımda boyanan yerlerin sayısı kaydedilmelidir.



3.3. Uygulamanın Kültür Bitkisine Olan Etkisi

Ek 2'ye bakınız.

3.4. Uygulamanın Diğer Organizmalara Etkisi

3.4.1. Uygulamanın Diğer Zararlılar, Hastalıklar ve Yabancı Otlar Üzerine Etkisi

Gerekli değildir.

3.4.2. Uygulamanın Hedef Olmayan Organizmalara Etkisi

Uygulamadan sonra deneme yapılan alandaki kuşlar ve diğer omurgalı canlılar gözlemlenerek ölü olanlar kayıt edilmelidir. İlacın bunlar üzerindeki zararlı ve yararlı etkileri kaydedilmelidir.

3.5. Uygulamanın Verime ve Kaliteye Etkisi

Gerekli değildir.

4. SONUÇLAR

Tavşan zararı (kemirilme) tamamen sona erdikten sonra, ilaçlı ve şahit parsellerdeki ağaçlarda tespit edilen kemirilmiş yerlerin sayıları Abbott'a göre değerlendirilir. Ayrıca deneme sahasında zararlıların kesafeti, ayak izlerinden, dışkılarından ve gece otomobil ışığında yapılan kontrollerden elde edeceğimiz neticelerle öğrenilebilir.

İlaçlar arasında farklılıkların saptanması bakımından istatistikî analiz yapılmalıdır.

Not: Böcek gelişme düzenleyicileri, mikrobiyal preparatlar ve Entegre Mücadele Programlarında kullanılmaya uygun, yan etkileri az olan veya olmayan preparatlar için, ilacın özelliğine ve etki şekline bağlı olarak Bakanlığın uygun görmesi halinde metotta gerekli değişiklikler yapılabilir.



YABAN DOMUZU [*Sus scrofa* L. (Mammalia:Suidae)] UZAKLAŞTIRICI STANDART İLAÇ DENEME METODU

1. DENEME KOŞULLARI

1.1. Kültür Bitkisi ve Çeşidi ile Test Organizmalarının Seçimi

Konukçu bitkilerden herhangi biri üzerinde deneme açılabilir. Test organizması olarak yaban domuzları hedef alınır.

1.2. Deneme Yerinin Özellikleri

Deneme yeri olarak yaban domuzlarının yoğun olarak buldukları ve daha önceden zarar verdiği bilinen alanlar seçilmelidir.

1.3. Deneme Deseni ve Tertibi

Yaban domuzlarına karşı yapılacak uzaklaştırıcı denemeleri eş yapma deneme deseninde kurulur. Eş yapma deneme deseni en az 5 tekerrürlü olarak kurulmalıdır. Parsel büyüklükleri 5 da'dan az olmamalıdır. Tekerrürler arasında en az 50 m emniyet şeridi bırakılmalıdır.

2. UZAKLAŞTIRICILARIN UYGULANMASI

2.1. Denemeye Alınacak Uzaklaştırıcılar

Denemeye alınacak uzaklaştırıcıların ticari adı, firması, aktif madde adı ve miktarı, formülasyon şekli ve dozları bir çizelge halinde verilmelidir.

2.2. Karşılaştırma Karakteri

Şahit ile karşılaştırarak deneme kurulur.

2.3. Uygulama Şekli

Deneme alanlarında uygulanacak olan uzaklaştırıcı, parsellerin tam ortasına uygulanır.

2.3.1. Uygulamanın Tipi

Firmasınca önerildiği şekilde uygulanır.

2.3.2. Kullanılan Aletin Tipi

Firmasınca önerilen alet kullanılır.

2.3.3. Uygulama Zamanı ve Uygulama Sayısı

Beslenme alanları hedef alınmak suretiyle uygulamalar yaban domuzlarının zarar verdiği veya yeterli popülasyonun bulunduğu dönemde yapılmalıdır. Uygulama zamanı olarak yaban domuzunun zarara başladığı dönemden başlanılarak hasada kadar devam eder.

2.3.4. Kullanılan Dozlar ve Hacimler

Firmasınca önerildiği şekilde uygulanır.

3. SAYIM VE DEĞERLENDİRME

3.1. Meteorolojik Veriler

Uygulama sırasında yağış, sıcaklık, orantılı nem, yükseklik ve rüzgâr hızı denemenin yapıldığı yerden kaydedilmeli veya en yakın meteoroloji istasyonundan alınmalıdır. Yağış, rutubet uzaklaştırıcıların etkilerini azaltan faktörlerdir.



3.2. Sayım Şekli, Zamanı ve Sayısı

Uygulama yapıldıktan sonra iki ay boyunca 10'ar gün aralıklarla uygulama yapılan alan ve kontrol parsellerinde sayım yapılır. Zarar görmüş alan veya bitki sayıları kayıt edilir.

3.3. Uygulamanın Kültür Bitkisine Olan Etkisi

Ek 2'ye bakınız.

3.4. Uygulamanın Diğer Organizmalara Etkisi

Gerekli değildir.

3.4.1. Uygulamanın Diğer Zararlılar, Hastalıklar ve Yabancı Otlar Üzerine Etkisi

Gerekli değildir.

3.4.2. Uygulamanın Hedef Olmayan Organizmalara Etkisi

Uygulamadan sonra deneme yapılan alandaki kuşlar ve diğer omurgalı canlılar gözlemlenerek ölü olanlar toplanmalıdır. Uzaklaştırıcının bunlar üzerindeki etkileri kaydedilmelidir.

Kuş ve omurgalı hayvan ölümleri görüldüğü takdirde uzaklaştırıcı ruhsatlandırılmamalı ve deneme iptal edilmelidir.

3.5. Uygulamanın Verime ve Kaliteye Etkisi

Gerektiğinde şahit ve uzaklaştırıcı uygulanmış parsellerde ürünlerin nitelik ve nicelik durumları incelenmelidir.

4. SONUÇLAR

Değerlendirme, uzaklaştırıcı uygulanmış ve şahit parsellerinde zarar görmüş alan oranı ya da bitki sayısı dikkate alınarak yapılmalıdır. Sonuçlara Abbott formülü ile uygun istatistik analiz yapılır.

Not: Böcek gelişme düzenleyicileri, mikrobiyal preparatlar ve Entegre Mücadele Programlarında kullanılmaya uygun, yan etkileri az olan veya olmayan preparatlar için, ilacın özelliğine ve etki şekline bağlı olarak Bakanlığın uygun görmesi halinde metotta gerekli değişiklikler yapılabilir.



YEDİUYUR [*Glis glis* L., (Rodentia: Muscardinidae)] STANDART İLAÇ DENEME METODU

1. DENEME KOŞULLARI

1.1. Kültür Bitkisi ve Çeşidi ile Test Organizmalarının Seçimi

Kültür bitkisi: Fındık

Test Organizması: Yediuyur

1.2. Deneme Yerinin Özellikleri

Yediuyur'un yoğun olduğu ormana yakın fındık bahçeleri seçilmelidir.

1.3. Deneme Deseni ve Tertibi

İki karakterli denemelerde "Eş Yapma" daha çok karakterli denemelerde "Tesadüf Blokları" deneme deseni uygulanabilir. İki karakterli denemelerde 6, ikiden fazla karakterli denemelerde ise hata serbestlik derecesi 9'un altına düşmeyecek şekilde en az 4 tekerrürlü olarak yapılması gerekir.

2. İLAÇLARIN UYGULANMASI

2.1. Denemeye Alınacak İlaçlar

Kaçırıcı özelliğe sahip bitki koruma ürünleri kullanılır. Denemeye alınacak ilaçların ticari adı, firması, aktif madde adı ve miktarı, formülasyon şekli ve dozları bir çizelge halinde verilmelidir.

2.2. Karşılaştırma İlacı

Ülkemizde aynı konuda ruhsat almış aktif madde ve yüzdesi, formülasyonu, etki ve uygulama şekli aynı ilaçlar karşılaştırma ilacı olarak alınır. Bu özellikte Bitki Koruma Ürünü bulunmadığı takdirde aynı konuda ruhsat almış formülasyonu, etki ve uygulama şekli gibi özellikleri denenecek ilaca en yakın olan ilaçlar karşılaştırma ilacı olarak alınır. Karşılaştırma ilacının bulunmaması durumunda ise; sadece şahit ile karşılaştırılarak deneme kurulabilir.

2.3. Uygulama Şekli

2.3.1. Uygulamanın Tipi

Kaçırıcı özelliğe sahip bitki koruma ürünleri için ormana bitişik fındık bahçelerindeki iki sıradan 10 ağacı ilaçlamak yeterli olmaktadır. Parsel aralarında 4 ağaç emniyet şeridi olarak bırakılmalıdır. Bahçelerin ormana bitişik kısımları fazla büyük değilse o kısmı 2 sıra halinde boydan boya ilaçlamak uygun olur.

2.3.2. Kullanılan Aletin Tipi

İlaçlamalar bütün deneme alanında tekdüze dağılım sağlayacak veya doğru bölgesel ilaçlama (kısmi dal, gövde vb.) yapabilecek uygun bir alet veya makine ile yapılmalıdır. Biyolojik etkinliği doğrudan etkileyebilecek faktörler (çalışma basıncı, meme tipi, meme delik çapı, meme verdisi, ilerleme hızı vb.) amaca uygun olarak seçilmelidir. Seçilen bu faktörler, kullanılan zirai mücadele alet-makinesi ve ilaçlama başlıklarının ticari adı ile birlikte kaydedilmelidir.



2.3.3. Uygulama Zamanı ve Uygulama Sayısı

Uygulama, zararın olduğu alanda, fındığın süt olumu devresinde başlamalıdır. Kaçırıcı özellikteki bitki koruma ürünleri ile kuşak ilaçlaması yeterli olmaktadır.

2.3.4. Kullanılan Dozlar ve Hacimler

Bitki koruma ürünleri firmasınca önerilen etkili en düşük doz ve en az iki alt dozda denenmelidir. Doz 100 l suya veya dekara preparat olarak alınmalı ve her parselde sarf edilecek ilaçlı su miktarı kaydedilmelidir. Uygun ilaç normu seçilmeli ve ilaçlamadan önce bir parselde kullanılacak su miktarı kalibrasyon yapılarak belirlenmelidir (Ek-1).

2.3.5. Uygulamanın Diğer Zararlılara, Hastalıklara ve Yabancı Otlara Karşı Kullanılan, İlaçlarla İlişkileri Hakkında Bilgiler

Eğer diğer ilaçların kullanılması zorunlu ise, bu ilaçlar, deneme ilacı ve karşılaştırma ilacından ayrı olarak tüm parsellere homojen bir şekilde uygulanmalıdır. Bu uygulamaların denemeyi en az düzeyde etkilemesi sağlanmalıdır. Uygulama hakkında ayrıntılı bilgi verilmelidir.

3. SAYIM VE DEĞERLENDİRME

3.1. Meteorolojik Veriler

İlaçlama sırasında yağış, sıcaklık orantılı nem ve rüzgâr hızı, denemenin yapıldığı yerden kaydedilmeli veya en yakın meteoroloji istasyonundan alınmalıdır.

3.2. Sayım Şekli, Zamanı ve Sayısı

İlk sayım uygulamadan 10 gün sonra, müteakip sayımlar ise 15'er gün ara ile hasada kadar yapılmalıdır. Ağaç üzerinde yapılan ilaçlamalarda yenik ve sağlam çotanaklar sayılmalıdır.

3.3. Uygulamanın Kültür Bitkisine Olan Etkisi

Ek 2'ye bakınız.

3.4. Uygulamanın Diğer Organizmalara Etkisi

3.4.1. Uygulamanın Diğer Zararlılar, Hastalıklar ve Yabancı Otlar Üzerine Etkisi

Gerekli değildir.

3.4.2. Uygulamanın Hedef Olmayan Organizmalara Etkisi

Uygulamadan sonra deneme yapılan alandaki kuşlar ve diğer omurgalı canlılar gözlemlenerek ölü olanlar toplanmalıdır. İlacın bunlar üzerindeki zararlı ve yararlı etkileri kaydedilmelidir.

3.5. Uygulamanın Verime ve Kaliteye Etkisi

Hasat zamanı ilaçlı ve ilaçsız parsellerdeki 10 ağaçtaki ürünün kontrolüyle saptanır.

4. SONUÇLAR

Ağaç ilaçlamalarında sağlam fındık çotanakları sayılarak Yüzdesiz Abbott'a göre değerlendirilmelidir.

Not: Böcek gelişme düzenleyicileri, mikrobiyal preparatlar ve Entegre Mücadele Programlarında kullanılmaya uygun, yan etkileri az olan veya olmayan preparatlar için, ilacın özelliğine ve etki şekline bağlı olarak Bakanlığın uygun görmesi halinde metotta gerekli değişiklikler yapılabilir.



ZARARLI KUŞLARI UZAKLAŞTIRICI STANDART DENEME METODU

1. DENEME KOŞULLARI

1.1. Kültür Bitkisi ve Çeşidi ile Test Organizmalarının Seçimi

Konukçu bitkilerden herhangi biri üzerinde deneme açılabilir. Test organizması olarak kuşlar hedef alınır.

1.2. Deneme Yerinin Özellikleri

Deneme yeri kuşların yoğun olarak buldukları tarla, bağ, bahçe, depo vb. alanlar olmalıdır. Yoğunluk saptanmasında kuşların görülmesi; zararın gözlenmesi dikkate alınmalıdır. Parseller, mümkün olması halinde zararlı kuşların yuvalandıkları veya tünedikleri yerlerden seçilmelidir.

1.3. Deneme Deseni ve Tertibi

Zararlı kuşlara karşı yapılacak uzaklaştırıcı denemeleri eş yapma veya tesadüf blokları deneme desenlerinden birine benzetilerek kurulur. Deneme tesadüf blokları deneme desenine göre kurulacaksa en az 3 tekerrürlü olarak kurulmalıdır. Hata serbestlik derecesi 9'dan küçük olmamalıdır. Eş yapma deneme deseni en az 5 tekerrürlü olarak kurulmalıdır. Parsel büyüklükleri ağaçlık veya tarla büyüklüğü ile sınırlandırılmalıdır. Parsel aralarında en az 500 m emniyet şeridi bırakılmalıdır.

2. UZAKLAŞTIRICILARIN UYGULANMASI

2.1. Denemeye Alınacak Uzaklaştırıcılar

Denemeye alınacak uzaklaştırıcıların ticari adı, firması, aktif madde adı ve miktarı, formülasyon şekli ve dozları bir çizelge halinde verilmelidir.

2.2. Karşılaştırma Karakteri

Şahit ile karşılaştırarak deneme kurulabilir.

2.3. Uygulama Şekli

2.3.1. Uygulamanın Tipi

Yönergesinde önerildiği şekilde uygulanır.

2.3.2. Kullanılan Aletin Tipi

Yönergesinde önerildiği şekilde uygulanır.

2.3.3. Uygulama Zamanı ve Uygulama Sayısı

Beslenme alanları hedef alınmak suretiyle uygulamalar kuşların zarar verdiği veya yeterli kuş popülasyonunun bulunduğu dönemde yapılmalıdır. Kültür bitkisi üzerine püskürtme şeklinde uygulanacak denemelerde göçmen kuşlara karşı buldukları süre içerisinde, bölgede kuluçkaya yatanlara karşı ise birinci yumurtlamadan sonra yavrular çıktığı zaman yapılmalıdır. Yerli kuşlara karşı uygulamanın, kuşların beslenmesine yetecek kadar besin maddesinin bulunmadığı zamanlarda yapılmasına özen gösterilmelidir.



2.3.4. Kullanılan Dozlar ve Hacimler

Yönergesinde önerildiği şekilde uygulanır.

3. SAYIM VE DEĞERLENDİRME

3.1. Meteorolojik Veriler

İlaçlama sırasında yağış, sıcaklık orantılı nem ve rüzgâr hızı, denemenin yapıldığı yerden kaydedilmeli veya en yakın meteoroloji istasyonundan alınmalıdır. Yağış, rutubet uzaklaştırıcıların etkilerini azaltan faktörlerdir. Deneme süresince özellikle yağışlar kaydedilmeli, fümigant kullanılacaksa mutlaka toprak altı ısı kaydedilmelidir. İlaçlamanın başarısı nitelik ve nicelik bakımından kontrol edilmelidir.

3.2. Sayım Şekli, Zamanı ve Sayısı

Metodun uygulanmasından önce; değerlendirmeye esas teşkil edecek olan kuşların günlük ortalama yem tüketim değerinin belirlenmesi için bir ön yemleme yapılmalıdır. Ön yemlemede, deneme parsellerinde seçilecek yeterli sayıdaki beslenme noktalarına her gün değiştirilmek suretiyle ve belirli miktarlarda verilmeli ve günlük yenilen yemler kaydedilmelidir. Ön yemlemeye, günlük tüketimin hemen hemen sabit düzeye geldiği tarihten sonra 3 gün daha devam edilmelidir. Bu 3 günün ortalaması alınmak suretiyle kuş popülasyonunun günlük ortalama yem tüketim değeri bulunmalıdır. Bundan sonra uygulamaya geçilir. Uygulamadan sonra beslenme noktalarına tartılı olarak yemler verilmeli ve her gün kontrol edilerek eksilen miktar ilave edilmelidir. Yemlemeye, günlük tüketimin hemen hemen sabit düzeye geldiği tarihten sonra 3 gün daha devam edilmelidir.

Yemler, kuşlar tarafından görülebilecek yükseklikte yerleştirilmiş kenarları yüksek olmayan çanaklar içinde verilmeli ve çanak sayıları kuşların rahat beslenmeleri bakımından yeterli olmalıdır. Yem miktarı deneme alanındaki tüketime bağlı olarak değişir. Sayımlar uygulama öncesi ve sonrası metodun özelliğine göre saptanacak aralıklarla yapılmalıdır. Uygulamadan önce ve sonra uzaklaştırıcı uygulanmış ve şahit parsellerdeki yuvalar sayılıp, tüm kuş sayıları tahmin edilerek kaydedilmelidir. Değerlendirmenin zarar görmüş bitki üzerinden yapılması halinde ise uygulama öncesinde uzaklaştırıcı uygulanmış ve şahit parsellerde zarar görmüş bitkiler sayılmalıdır. Sayım noktaları sayısı, parsel büyüklüğü ile ilgili olarak ayarlanmalıdır.

3.3. Uygulamanın Kültür Bitkisine Olan Etkisi

Ek 2'ye bakınız.

3.4. Uygulamanın Diğer Organizmalara Etkisi

Gerekli değildir.

3.4.1. Uygulamanın Diğer Zararlılar, Hastalıklar ve Yabancı Otlar Üzerine Etkisi

Gerekli değildir.

3.4.2. Uygulamanın Hedef Olmayan Organizmalara Etkisi

Uygulamadan sonra deneme yapılan alandaki kuşlar ve diğer omurgalı canlılar gözlemlenerek ölü olanlar toplanmalıdır. Uzaklaştırıcının bunlar üzerindeki zararlı ve yararlı etkileri kaydedilmelidir.

Kuş ölümleri görüldüğü takdirde uzaklaştırıcı ruhsatlandırılmamalı ve deneme iptal edilmelidir.



3.5. Uygulamanın Verime ve Kaliteye Etkisi

Gerektiğinde şahit ve uzaklaştırıcı uygulanmış parsellerde ürünlerin nitelik ve nicelik durumları incelenmelidir.

4. SONUÇLAR

Uzaklaştırıcı uygulamasından önce ve sonra saptanan günlük ortalama yem tüketim değerleri esas alınarak aşağıdaki formül yardımı ile yüzde etki saptanmalı ve istatistikî analiz uygulanmalıdır. Değerlendirme, uygulamadan önce ve sonra uzaklaştırıcı uygulanmış ve şahit parsellerinde tüketilen yem miktarı dikkate alınarak yapılmalıdır.

$$e = \frac{C_i - C_r}{C_i} \times 100$$

e= % etki

C_i= Uygulama öncesi günlük tüketim değeri

C_r= Uygulama sonrası günlük tüketim değeri

Not: Böcek gelişme düzenleyicileri, mikrobiyal preparatlar ve Entegre Mücadele Programlarında kullanılmaya uygun, yan etkileri az olan veya olmayan preparatlar için, ilacın özelliğine ve etki şekline bağlı olarak Bakanlığın uygun görmesi halinde metotta gerekli değişiklikler yapılabilir.



EK-1

ZİRAİ MÜCADELE ALET VE MAKİNALARININ KALİBRASYONU

İlaçlamalara başlamadan önce mutlaka iyi bir ilaçlama tekniği kullanımı için hazırlık yapılmalıdır. İyi ilaçlama tekniği;

- Parametrelerin doğru seçimi (meme, fan, ilerleme hızı, ilaç normu, basınç vb.),
- Efektif bir kalibrasyon metodu,
- Kullanıcı güvenliği,
- Pülverizatör bakım ve temizliğini içerir.

İlaçlamanın yapılacağı hedef yüzeylerin, bitkinin ve tarla veya bahçenin özelliklerine göre öncelikle mutlaka ilaçlama parametrelerinin seçilmesi gerekmektedir. Bu yapılmadan kalibrasyon yapılması mümkün olmaz. Zaten bu koşulda yapılacak kalibrasyon bitki ve arazinin ihtiyaçlarını karşılayamayacağından, ilaç uygulaması yetersiz kalır.

İlaç uygulamalarının efektif olabilmesi için kullanılan pülverizatörün çeşidi de son derece önemlidir. Bitkilerin fiziksel özellikleri (şekli,yaprak boyutu, yüksekliği hacmi, büyüme dönemi vb.) birbirinden farklı olduğu için uygun ilaçlamayı yapabilecek alet ve makina seçiminin bu özelliklere uygun olarak yapılması gerekmektedir. Doğru makina kullanımı uyulması gereken ilk kuraldır.

Her zirai mücadele alet ve makinasının teknik özellikleri birbirinden farklıdır. Hatta aynı makinada zaman içerisinde oluşacak yıpranma ve aşınmalar sebebiyle uygulamalarda ilaç normu, damla çapı, basınç vb. değerlerde (dolayısıyla atılan ilaç miktarında) önemli farklılıklar oluşmaktadır. Ayrıca özellikle sırt pülverizatörü ve sırt atomizörlerinde kullanıcıya bağlı olarak ilerleme hızı ve ilaç normu değiştiğinden ilaçlama etkinliği açısından farklı sonuçlar alınabilir. Bu koşullar göz önüne alındığında kalibrasyonun önemi daha iyi anlaşılabilir.

İyi bir kalibrasyon için şu değerlerin bilinmesi gerekir:

- İlaç normu (l/ha),
- Memenin tipi ve verdisi (l/dak),
- Çalışma basıncı (bar),
- İlerleme hızı (km/h).

Kolay ve doğru bir pülverizatör ayarı (kalibrasyon) yapılabilmesi için aşağıdaki işlem basamakları takip edilmelidir:

- Bütün deneme alanında tekdüze dağılım sağlayacak veya doğru bölgesel ilaçlama (kısmi dal, gövde vb.) yapabilecek uygun bir alet veya makinanın seçilmesi,
- Tüm filtrelerde dahil olmak üzere pülverizatörün kontrol edilmesi,
- İlaç etiketinin dikkatli olarak okunması,
- Kullanılacak ilaç ve mücadelesi yapılacak hastalık-zararlı ile bitki gözönünde bulundurularak pülverizasyon şeklinin ve pülverizasyon sınıfının seçilmesi,
- İlaç normunun seçilmesi,
- Belirlenen ilaç normunun hava koşulları ve bitki yoğunluğuna göre yeniden gözden geçirilmesi,



- Meme tipi, çalışma basıncı ve ilerleme hızının (uygun damla çapı ve damla dağılımı düzgünlüğü sağlayacak şekilde) seçilmesi,
- Püskürtme borusu (bum) yüksekliği ve stabilitesinin kontrol edilmesi,
- Püskürtme borusu üzerindeki meme aralıkları ve örtme payının kontrol edilmesi,
- Pülverizatör üzerinde yardımcı hava akımı var ise, havanın çıkış yönünün ve hava hızı dağılımının kontrol edilmesi,
- İlaç deposunun temiz su ile doldurulması,
- İlerleme hızının kontrol edilmesi,
- Regülatörün ayarlanması,
- Meme verdisinin ve memeler arasındaki dağılım düzgünlüğünün kontrol edilmesi,
- Çalışma basıncının ve buna bağlı olarak meme verdisinin yeniden kontrolü,
- Etiket bilgilerine uygun olarak ilaç deposunun ilaç karışımı ile doldurulması,
- İlaçlama sırasında kontrollere devam edilmesi (bum yüksekliği, basınç ayarları ve memelerde tıkanma olup olmadığı),
- İlaçlama sonunda pülverizatörün temizlenmesi.

1. Tarla yüzeyi ilaçlamalarında kalibrasyon

Tarla ilaçlamalarında yaygın olarak 8-14 m aralığında iş genişliğine sahip hidrolik tarla pülverizatörleri kullanılmaktadır. Kalibrasyon metodu bu pülverizatörler için anlatılacaktır. Ancak tarla koşulu veya bitkiye bağlı olarak sırt pülverizatörü ile uygulama yapılması gerekiyor ise, kalibrasyon metodu bölüm 3'te verilmiştir.

Genel bir referans olarak tarla uygulamaları için aşağıdaki değerler kullanılabilir.

– İlaç normu için;

Herbisitler → 100 - 300 l/ha

Fungusit ve insektisitler → 150 – 300 l/ha

– Meme tipi ve basıncı için;

a) Yelpaze hüzmeli memelerde,

Herbisitler → 1.5 -3 bar

Fungusitler ve insektisitler → 2-5 bar

b. Konik hüzmeli memelerde,

Fungusitler ve insektisitler → 5-8 bar

Tarla ilaçlamalarında kalibrasyon için aşağıdaki sıra takip edilir:

I- İlerleme hızının kontrolü:

İstenilen ilaç normunun elde edilebilmesi için, traktörün ilerleme hızının tam olarak bilinmesi çok önemlidir. Çünkü tekerleklerdeki patinajdan dolayı traktöremetrede görülen hızdan sapmalar olabilir.

Bunun için, 100 m'den az olmayan bir uzaklık belirlenir. Bu uzaklık ilaçlama hızında geçilir ve geçen zaman saniye olarak kaydedilir.

Aşağıdaki eşitlikten ilerleme hızı hesaplanır;



$$\text{İlerleme hızı (km / h)} = \frac{\text{Uzaklık (m)} \times 3.6 \text{ (Sabit katsayı)}}{\text{Zaman (s)}}$$

II- Meme verdisinin belirlenmesi

İlaçlama makinasının toplam alana atacağı ilaç+su karışımı yani ilaç normu, makinanın her bir memesinden çıkan sıvı miktarına doğrudan bağlıdır. Uygun meme tipi ve çalışma basıncı belirlendikten sonra verdi ölçümlerinin mutlaka yapılması gereklidir. Ayrıca bu ölçümler her ilaçlamadan önce tekrarlanmalıdır. Çünkü oluşabilecek tıkanmalar, aşınmalar ve memenin yapısındaki fiziksel hatalar verdinin değişmesine sebep olmaktadır.

Pülverizatör uygun basınçta çalıştırılarak 1 dakika süreyle temiz su püskürtülür. Püskürtülen su, memelerin altına yerleştirilen kaplarda toplanarak ölçülür. Bu işlem mümkünse tüm memeler için ya da en azından bumun sağ, sol ve orta kısmından olmak üzere birkaç meme için yapılmalıdır.

III- İlaç normunun belirlenmesi

İlerleme hızı ve meme verdisi belirlendikten sonra aşağıdaki eşitlikten ilaç normu hesaplanır;

$$\text{İlaç normu (l/ha)} = \frac{\text{Meme verdisi (l/dak)} \times \text{Meme sayısı} \times 600}{\text{İş genişliği (m)} \times \text{ilerleme hızı (km/ h)}}$$

İş genişliği (m) = İki meme arası mesafe (m) x Bumdaki meme sayısı

Eğer gerçek norm önerilen veya hedeflenen normdan % 5 daha yüksek veya daha düşük ise ya basınç, ya ilerleme hızı ya da her ikisinde de ayarlamalar yapılmalıdır.

Tüm yüzey ilaçlamasından farklı olarak bant ilaçlamasında yalnızca bantlar üzerine ilaç püskürtülmektedir. Bu nedenle tüm yüzey ilaçlamasında kullanılan ilaç deposundaki karışımın aşağıdaki eşitlik ile hesaplanması uygun olacaktır.

$$\text{İlaç normu (l/ha)} = \frac{\text{Meme verdisi (l/dak)} \times 600}{\text{Bant genişliği (m)} \times \text{ilerleme hızı (km/ h)}}$$

IV- İlaç deposuna eklenecek ilaç miktarının belirlenmesi;

Meme verdisi ayarlanıp, kontrolleri tamamlandığında depoya konulacak kimyasal miktarı da aşağıdaki eşitlikten hesaplanabilir.

$$\text{İlaç/Depo} = \frac{\text{Depo hacmi (l)} \times \text{Doz (l/ha veya gr/ha)}}{\text{İlaç normu (l/ha)}}$$



Etkili bir ilaçlama ve ilaçlanan yüzeyler üzerinde kalan aşırı pestisit kalıntılarını azaltmak için pülverizatörün kalibrasyonu periyodik olarak yapılmalıdır. Çalışma koşulları ve kullanılan kimyasaldaki değişimler yeni bir kalibrasyon gerektirir. Ayrıca memelerde oluşan aşınmalar ile verdileri arttığından veya azalttığından kalibrasyon çok önemlidir. Verdi arttıkça hedeflenen ilaç normundan daha fazlası tarlaya uygulanmaktadır. Verdi azaldıkça ise hedeflenen ilaç normundan daha az ilaç tarlaya uygulanmakta ve etkisiz bir ilaçlama ortaya çıkmaktadır.

2. Bağ-bahçe ilaçlamalarında kalibrasyon

Bağ-bahçe ilaçlamalarında da kullanılacak pülverizatörlerin kalibrasyonu için uygulanacak temel plan tarla uygulamaları ile aynıdır. Ağacın şekline, yaprak yoğunluğuna ve bahçenin özelliklerine uygun olarak;

- Uygulanacak ilaç normunun seçilmesi (l/ha),
- İlerleme hızının seçimi ve ölçülmesi (km/h),
- Toplam meme verdisinin belirlenmesi (l/dak),
- Eğer hedeflenen ile ölçülen değerler arasında farklılık varsa meme tipi ve basıncı ile ilerleme hızının yeniden gözden geçirilmesi.

Bu işlem basamakları “1. Tarla yüzeyi ilaçlamalarında kalibrasyon” bölümünde yer aldığı şekilde yapılmalıdır.

Bağ-bahçe ilaçlamalarında yaygın olarak konik huzmeli meme kullanılmaktadır. Bu memelerin farklı modellerinde basınç 2-50 bar arasında değiştiğinden uygun basınç değeri ilaç normuna ve damla çapına göre seçilmelidir. Bu ilaçlamalarda ilaç normu değerleri ise; kullanılan makinaya ve ağaç çeşidine bağlı olarak yaklaşık 20 l/ha ile 3000 l/ha arasındadır. Dolayısıyla tarla uygulamalarında olduğu gibi hastalık ve zararlı için referans değer vermek zordur.

Bu ilaçlamalarda ilaç deposuna eklenecek ilaç miktarının belirlenmesi tarla ilaçlamalarında olduğu gibi yapılmaktadır.

Meme verdisi ayarlanıp, kontrolleri tamamlandığında depoya konulacak kimyasal miktarı da aşağıdaki eşitlikten hesaplanabilir.

$$\text{İlaç/Depo} = \frac{\text{Depo hacmi (l)} \times \text{Doz (l/ha veya gr/ha)}}{\text{İlaç normu (l/ha)}}$$

Özellikle bahçe ilaçlamalarında hastalık ya da zararlıya karşı kullanılan ruhsatlı ilaçların bir kısmında (birkaç ilaçlamanın yapıldığı ve vejetatif dönemler arasında yaprak alanı açısından büyük farklılık bulunan bahçelerde) doz, l/ha veya kg/ha olarak verilmeyip 100 l suya ml (konsantrasyon) olarak ifade edilmektedir. Bu koşulda ilacın etiketinde tavsiye edildiği şekilde, birim alana kullanılacak su miktarına bağlı olarak depoya eklenecek ilaç miktarı hesaplanmalıdır.

Bağ-bahçe ilaçlamalarında yaygın olarak kullanılan yardımcı hava akımlı bahçe pülverizatörlerinde (atomizör) aynı zamanda fan üzerinden ayar yapılması gerekmektedir. İlaçlama yapılacak ağacın şekline ve vejetasyon dönemine bağlı olarak uygun hava hızı ve hava miktarı seçilmelidir.



Ayrıca bağ-bahçe ilaçlamalarında kullanılan bazı makinalarda memelerin yeri ve pozisyonu ihtiyaca göre ayarlanabilmektedir. Eğer bu şekilde ayar olanağı bulunmayan pülverizatör kullanılıyorsa ağacın şekline göre farklı meme kombinasyonları tercih edilebilir.

3. Sırt pülverizatörlerinde kalibrasyon

Gerek tarla uygulamalarında (özellikle küçük veya traktörün giremeyeceği engebeli ve meyilli alanlarda) gerekse bağ-bahçe uygulamalarında (küçük alanlarda, yaprakaltı ilaçlamalarında ve yüksek ağaçlarda ağacın üst kısım ilaçlamalarında) sırt pülverizatörleri veya tabanca ile ilaçlama söz konusu olabilmektedir.

Eğer sırt pülverizatörleri veya tabanca ile ilaçlama söz konusu ise kalibrasyon aşağıdaki işlem basamaklarına göre yapılabilir:

- 100 m²'lik bir alan işaretlenir.
- Depoya ölçülü miktarda su konularak bu alan ilaçlanır ve depoda kalan su miktarı ölçülür (Püskürtme, ilaçlı su zerrelere bitkide damla oluşturup akmayacak şekilde olmalıdır). İlaçlama öncesi ve sonrasındaki su miktarı arasındaki fark kaydedilir. Aşağıdaki formülden ilaç normu (l/ha veya l/da) hesaplanır.

$$\text{İlaç normu} = \frac{\text{Harcanan su miktarı (l)}}{\text{İlaçlanan alan (da, ha)}}$$

- Ölçülen norm ile önerilen norm karşılaştırılır. Eğer gerçek norm, önerilen veya hedeflenen normdan %5 daha yüksek veya daha düşük ise ya basınç, ya ilerleme hızı ya da her ikisinde de ayarlamalar yapılarak kalibrasyon yenilenir.

- Depoya konulacak ilaç miktarı aşağıdaki eşitlikten hesaplanır

$$\text{İlaç/Depo} = \frac{\text{Depo hacmi (l) x Doz (l/ha veya gr/ha)}}{\text{İlaç normu (l/ha veya l/da)}}$$

Veya;

- Makinanın deposu temiz su ile doldurulur.
- Tarlada bitkisel örtüyü veya yüzeyi ıslatacak şekilde sabit bir yürüme hızında ve meme için tavsiye edilen basınçta depo boşalınca kadar bu su püskürtülür (Püskürtme, ilaçlı su zerrelere bitkide damla oluşturup akmayacak şekilde olmalıdır).

- Su bittikten sonra ıslanan alan ölçülür. Aşağıdaki formülden ilaç normu (l/ha veya l/da) hesaplanır.

$$\text{İlaç normu} = \frac{\text{Harcanan su miktarı (l)}}{\text{İlaçlanan alan (da,ha)}}$$



- Ölçülen norm ile önerilen norm karşılaştırılır. Eğer gerçek norm, önerilen veya hedeflenen normdan %5 daha yüksek veya daha düşük ise ya basınç, ya ilerleme hızı ya da her ikisinde de ayarlamalar yapılarak kalibrasyon yenilenir.
- Depoya konulacak ilaç miktarı aşağıdaki eşitlikten hesaplanır.
-

$$\text{İlaç/Depo} = \frac{\text{Depo hacmi (l) x Doz (l/ha veya gr/ha)}}{\text{İlaç normu (l/ha veya l/da)}}$$

Yüksek ilaç normları gerektirdiğinden tabanca ile ilaçlama, özel koşullar hariç tercih edilmemelidir.

4. Yabancı ot ilaçlamalarında kalibrasyon

Yabancı ot mücadelesi, mekanik veya motorlu sırt pülverizatörü ile traktöre asılır veya çekilir tip tarla pülverizatörü kullanılarak yapılmalıdır.

Uygulamalarda yelpaze tipi memeler kullanılmalıdır. Bu memeler üzerinde bulunan rakamların anlamı önemlidir.

Örneğin: f 03 080 yazılı bir yelpaze memede;

- f** : yelpaze püskürtmeyi;
- 03** : memenin debisi (03 litre/dakika);
- 080** : memenin püskürtme açısını (80°) ifade etmektedir.

Standart basınçta 80° ve 110° huzme açısı veren yelpaze tipi memeler yabancı ot ilaçlamasında yaygın olarak kullanılmaktadır. Örneğin 110°'lik memenin tercih edilmesinin nedeni, püskürtme borusu üzerine daha az sayıda meme takılarak daha alçaktan ilaçlama yapılabilmesidir. 80°'lik meme ile bitki üzerinden 50 cm yukarıdan, 110°'lik meme ile bitki üzerinden 35 cm yukarıdan ilaçlama yapılarak sürüklenme azaltılabilir. Yelpaze memeler ile tarlada düzgün bir ilaç dağılımı elde etmek için püskürtme borusu üzerinde yan yana bulunan memelerden çıkan ilaç huzmelerinin uç kısımlarından itibaren belirli ölçüde birbirine girişim yapması çok önemlidir.

Bu amaçla memeler püskürtme borusuna yaklaşık 5° açı ile yerleştirilmelidir. Böylece yelpaze memeden çıkan damlaların birbirine çarpıp çok büyük damlacıkların oluşması önlenerek sürüklenme riski azaltılır.

Yabancı ot mücadelesi sırasında kullanılacak makina, arazi ve bitki özelliklerine bağlı olarak sırt pülverizatörü veya tarla pülverizatörü olmaktadır. Bu makinalar için kalibrasyon bölüm 1 ve bölüm 3'te anlatıldığı şekilde yapılmalıdır.

5. Nematodlara karşı toprak sterilizasyonu

Nematodlara karşı mücadelede toprağa ekim ya da dikim öncesi herhangi bir nematisitle toprak boş olarak ilaçlanabilmektedir. Bu işlem sterilizasyon olarak adlandırılmaktadır. Kimyasal toprak sterilizasyonunda kullanılan nematisitler sıvı veya granül yapıdadır. Önerilen nematisitlerden sıvı preparatların uygulanmasında sera veya fide yerleri gibi küçük alanlar için toprak el enjektörü, daha büyük alanların ilaçlanmasında traktöre monte edilmiş sıvı fumigant enjeksiyon makineleri kullanılmaktadır.



Damla sulama sistemi bulunan seralarda ilaç, sistemin sıvı gübre atılan kısmına konularak sulama suyu ile birlikte toprağa verilir.

Granül ilaçlar ise eldiven kullanılarak serpme şeklinde veya çeşitli tip granül dağıtıcılar kullanılarak toprak yüzeyine dağıtılmaktadır. Ayrıca katı fümigant maddeler, sterilize edilmek istenen alana ekim makinasının ekici ayaklarına benzer düzenlere sahip ilaçlama makinaları ile toprağa gömülmektedir.

Bazı emülsiyon formülasyonlu preparatların uygulaması süzgeçli kova veya sırt pülverizatörü ile yapılır.

Fümigasyonda ilaçlama tekniği aşağıdaki şekilde uygulanmalıdır:

İlaçların uygulanmasından önce, toprağın derince işlenmiş, önceki üründen kalan bulaşık bitki artıklarından iyice temizlenmiş veya böyle artıkların dağıtılıp çürümmesini sağlamak için bir kaç hafta öncesinden sürülmüş olması gerekmektedir. İlaç uygulanacak toprak tavında ve ekim-dikime hazır olmalıdır.

Sıvı fümigantlar toprak el enjektörü veya sıvı fümigant enjeksiyon makinaları ile 30 cm ara ile 15–20 cm derinliğe doğrudan toprak içerisine verilir. Basıncın etkisinden kurtulan fümigant hemen buhar haline geçerek etki gösterir.

Damla sulama sistemi ile kullanılacak ilaçların etiketinde özel bir uygulama şekli belirtilmediği takdirde, sistem çalıştırılarak seraya 1–2 saat su verildikten sonra, önerilen dozdaki ilaç bir kap içinde az miktar suyla karıştırılarak sistemin sıvı gübre atıcısına bağlanır. Buradaki vana ayarlanarak ilacın 30–45 dakika içinde seraya verilmesi sağlanır. İlaçlamadan sonra sulama sistemi 2 saat daha çalıştırılarak ilacın toprağa nüfuzu sağlanır.

Granül ilaçlar için, atılacak alana göre ilaç normu hesaplanır (kg/da). Bu işlem için aşağıdaki işlem basamakları izlenmelidir:

- Toprak üzerine büyüklüğü bilinen bir plastik örtü serilir.
- Dağıtıcı belirlenen bir hızda tente boyunca çalıştırılarak kaplanan alan belirlenir.
- Bu alana yayılan granüller toplanarak tartılır.
- gr/m^2 veya kg/da olarak bulunan gerçek norm ile önerilen norm karşılaştırılır. Eğer aradaki fark büyük olursa gerekli ayarlar yapılarak kalibrasyon tekrarlanır.

Elle veya granül dağıtıcılar ile toprak yüzeyine homojen olarak dağıtılır. İlacın toprağa gömülebilmesi için karıştırılması gerekmektedir. Makine kullanılarak yapılan granül uygulamalarında ise ilaç toprağa doğrudan gömülmektedir. İşlemin ardından toprak sulanır.

Gerek sıvı gerekse katı fümigantların uygulanmasından sonra gazın hemen uçmaması için toprak yüzeyi polietilen örtü ile kapatılmalıdır. Büyük alanlar ise toprağın üzeri gölleninceye kadar bol su verilerek su ile örtülebilir. Örtünün kapalı tutulma süresi ilacın özelliğine bağlı olarak, sıcak ve kurak mevsimlerde 2 haftaya kadar inebileceği gibi, soğuk ve yağışlı periyotlarda 4 haftaya kadar uzatılabilir. Fümigant etkili bazı preparatlar solarizasyon yöntemi ile birlikte kombine bir şekilde kullanılabilir.

6. Seralarda ilaçlama uygulamaları

Seralarda hastalık ve zararlı kontrolü için yapılan ilaçlamalarda yaygın olarak elle veya sırtta taşınan pülverizatörler kullanılmaktadır.

Elle taşınan pülverizatörlerde farklı damla çapları üreten makinalar bulunmaktadır:

- Isı enerjisiyle çalışan memelerin yer aldığı sisleyiciler ile oldukça küçük damlalı sis şeklinde pülverizasyon yapılmaktadır. Düşük ilaç normlarında çalışıldığından bir depo ilaç+su



karışımı ile büyük alanlar ilaçlanabilmektedir. Ayrıca sisin yüzey aralarına nüfuz etme yeteneği yüksek olduğundan hastalık ve zararlı kontrolünde etkili sonuçlar alınmaktadır. Kapalı alan için genellikle 400 m³ lük birim hacim için 1 litre ilaç uygulanmaktadır. Ancak bu büyük sisleme oranına karşılık ilacın solunum yoluyla vücuda geçme tehlikesi söz konusudur. Bu nedenle seralarda sisleme yapıldıktan sonra en az 5–6 saat sera kapalı tutulmalıdır. İlaçlama sırasında ve seraya girilecekse sonrasında mutlaka koruyucu maske ve elbise kullanılmalıdır.

Sisleyicinin verdisi ve dozu doğru ayarlanmalıdır. Bitki yaprakları sisleme sırasında kuru olmalı ve yüksek nem bulunmamalıdır. Sıcaklık ise 18–29 °C arasında olmalıdır. Bu nedenle sisleme için akşam saatleri tercih edilmelidir.

• Döner diskli memeye sahip pülverizatörler ile (bazı modellerde küçük bir fan bulunabilmektedir) ULV ve LV hacimlerinde küçük damlalarla ilaçlama yapılmaktadır. Pülverizatör tarafından üretilen damla çapları standart olduğu için bitkide iyi bir kaplama elde edilebilmektedir. Bu pülverizatörlerle ilaçlama yapılmadan önce bölüm 1.'de anlatılan meme verdisi ve ilaç normunu belirlemedeki işlem basamakları takip edilmelidir. İlaçlamayı yapan kişinin yürüyüş hızı da ilerleme hızı olarak göz önünde bulundurulmalıdır. Hesaplanacak ilaç normuna ve doza uygun olarak gerekli ilaç depoya konulmalıdır.

Sırtta taşınan pülverizatörler mekanik veya motorlu olabilmektedir. Kullanım ve kalibrasyonları bölüm 3 'te anlatılmıştır.

Bu pülverizatörlerin dışında üzerinde, elektrik veya benzinli motoru bulunan arabalı tip küçük pülverizatörlerin de kullanımı söz konusudur. İlaçlama bir tabanca yardımıyla, düşük basınç altında üretilen iri damlalar ile yapılmaktadır. Kalibrasyonu bölüm 3'te anlatılmıştır.

7.Damla Sulama Sistemleri ile Pestisit Uygulamaları

Damla sulama, noktasal ya da hat şeklindeki kaynaklar ile aracılığı düşük basınçlarda bitkinin kök bölgesine eşit miktarda su temin etmek için kullanılan bir sistemdir. Bu sistemler ile uygulanması tavsiye edilen pestisitleri kullanılarak zararlı etmenlere karşı ilaçlama da yapılabilir. Çoğu zaman hava ve arazi koşullarına bağlı kalmaksızın tekdüze bir dağılım ile ilaçlama imkanının bulunması, yoğun vejetatif dönemlerde uygulama kolaylığı, operatörün kimyasallara daha az maruz kalması, traktör ve ekipmanla geçişe bağlı toprak sıkışmasının azaltılması gibi yararları bulunmaktadır.

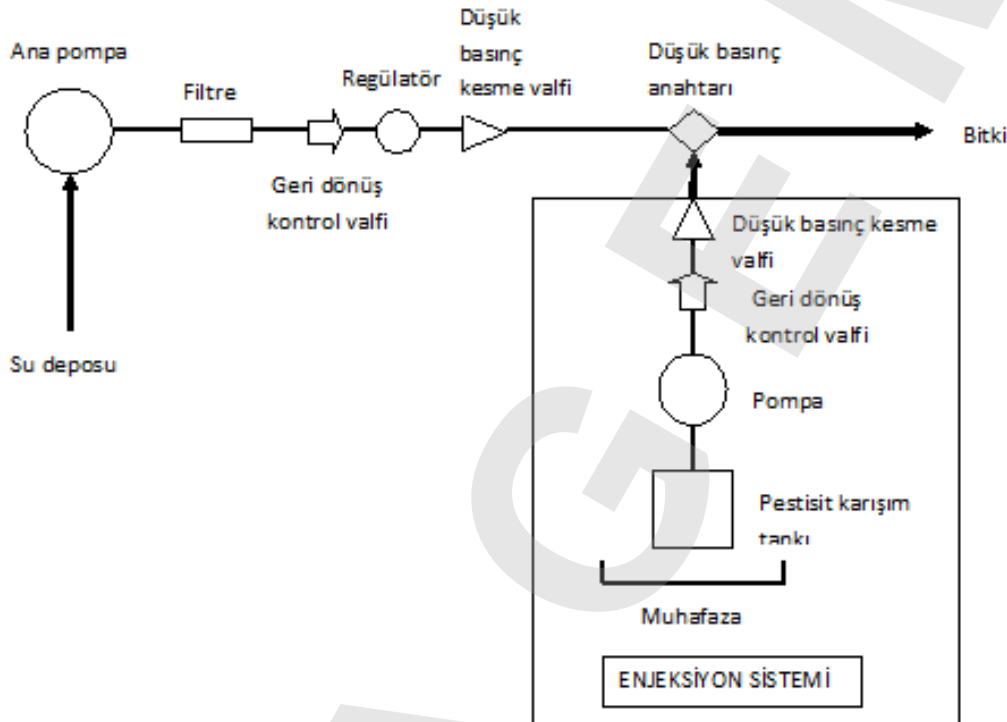
Damla sulama ile ilaçlama sistemlerinde de uygun ekipman kullanımı ve kalibrasyon son derece önemlidir. Temel olarak bu sistemler tek parça halinde işletilen iki farklı bölümden oluşmaktadır. Birinci bölümün komponentleri tipik bir sulama sisteminde olduğu gibidir:

- ✓ Ana su kaynağı
- ✓ Ana su pompası
- ✓ Su filtre sistemi
- ✓ Geri akış önleme valfi
- ✓ Basınç göstergesi
- ✓ Düşük basınç kapatma vanası
- ✓ Düşük basınç sensörü / kapatma düğmesi
- ✓ Basınç tahliye valfi
- ✓ Çeşitli çapta hortumlar ve tüpler

İkinci bölümün komponentleri ise sulama ekipmanına ek olarak sisteme bitki koruma ürünü enjeksiyonu öncesinde ihtiyaç duyulacak parçalardır:

- ✓ Kimyasal karışım deposu
- ✓ Herhangi bir kimyasal çözelti sızıntısını engellemek için muhafaza
- ✓ Düşük basınçlarda sabit akış oranını sağlamak için pompa veya cihaz
- ✓ Geri akış önleme valfi
- ✓ Alçak basınç kapatma vanası

Yukarıdaki komponentlerden oluşan sistem Şekil 1’ de verilmiştir.



Şekil 1. Damla sulama sistemi ve enjeksiyon sistemi

Kalibrasyon

1-Zamanlama:

Minimum enjeksiyon zamanı, ihtiyaç duyulan suyun pestisit enjeksiyon pompasından en uzaktaki dağıtıcıya ulaşması için gerekli olan süredir. Bu süreyi doğru belirlemek için sabun ya da gıda boyası karıştırılmış yaklaşık 4 litre su sisteme enjekte edilir. Başlangıç ve son dağıtıcıdan bu karışımın çıktığı bitiş süresi kaydedilerek sistemin doldurulması için gerekli zaman bulunmuş olur. Bu süreden daha azı bitkilere eşit olmayan ilaç dağılımına sebep olur. Genel bir kural olarak her bir sulama bölgesi için enjeksiyon süresi 2 saatten daha uzun olmamalıdır. Ayrıca pestisit enjeksiyon için sulama döngüsünün 1/3 'lük dilimi hedeflenmelidir. Örneğin; 180 dakikalık sulama süresinin ilk 60 dakikasından sonraki zaman dilimi enjeksiyon için seçilmelidir. Tıkanmaları engellemek için enjeksiyon son filtrelerden önceki bir noktada yapılmalıdır.



2-Sulama sistemine enjekte edilecek pestisit miktarının hesaplanması:

Damla sulama sistemine enjekte edilecek pestisit miktarının hesaplanması için öncelikle ıslatılacak alanın belirlenmesi gerekmektedir. Damla sulama sistemi ile boş alanda (malçsız) enjekte edilecek pestisit miktarının hesaplanması için; Bitki sıra üzerine bitkilerin kök bölgelerini ıslatmak için yeterli su uygulandıktan sonra ıslatılmış sıranın genişliği ölçülür. Sulanacak sıraların toplam uzunluğu ıslatılmış sıranın genişliği ile çarpılarak toplam ıslatılmış alan bulunur. Sisteme enjekte edilecek pestisit miktarı bu alana göre hesaplanmalıdır. İlacın etiketinden dekara uygulama dozu ile toplam alan çarpılarak sulama suyuna enjekte edilecek pestisit miktarı hesaplanır.

$$A = b \times h \times 0,001$$

A: Toplam ıslatılan alan (da)

b: ıslatılan sıranın genişliği (m)

h: Sulanacak sıraların toplam uzunluğu (m)

$$m = A \times D$$

m: Enjekte edilecek pestisit miktarı (ml)

D: İlaç dozu (ml/da)

Örnek: Damla sulama sistemi ile sulanan toplam 50 sıralık bir alanda ıslatılan tek bir sıranın genişliği $b=0,75$ m ve uzunluğu $h= 50$ m, kullanılacak pestisit dozu 125 ml/da ise;

$$A = 0,75 \times 50 \times 50 \times 0,001 = 1,87 \text{ da}$$

$$m = 1,87 \times 125 = 233,75 \text{ ml' dir.}$$



EK-2: BİTKİ ZARARLILARI FİTOTOKSİSİTE REHBERİ

Bu rehber Türkiye Bitki Zararlılarına Karşı Zirai Mücadele Standart İlaç Deneme Metotları için fitotoksitenin belirlenmesi amacıyla hazırlanmıştır.

1. Tanımı

Fitotoksite, bir bitki koruma ürününün bitkide geçici veya uzun süreli zarar oluşturma kapasitesidir.

2. Fitotoksitenin Değerlendirilmesi

Bir kültür bitkisi veya ürüne bir bitki koruma ürününün fitotoksitesinin değerlendirilmesi biyolojik etkinlik raporunun ayrılmaz bir parçasıdır.

Bitki koruma ürünlerinin fitotoksite değerlendirilmesinde ilk önce bitkideki renk değişimine bakılır. Renk değişikliği söz konusu ise 5. maddede yer alan kültür bitkisi bazında hazırlanan fitotoksite ile ilgili kriterler incelenir.

Fitotoksiteden kaynaklanan belirtilerle, tohum veya toprak kaynaklı etmenler tarafından oluşturulan belirtileri birbirinden ayırmak zor olduğu için, toprağa veya tohuma doğrudan uygulanan bitki koruma ürünleri için de seçicilik denemeleri rutin olarak yürütülmelidir.

Seçicilik denemeleri fitotoksityi ölçmek üzere tavsiyesi istenen dozda ve uygulamada üst üste ilaçlamalarla karşılaşılabileceği düşünülerek iki katı dozda yapılır. Bu durumda genellikle belirtilerin yanı sıra verim üzerine etkiler de değerlendirilir.

Aynı bitkiye, ikinci ürüne ya da komşu bitkiye kullanılan farklı bitki koruma ürünleri arasındaki etkileşimler veya bir önceki ürüne yapılan uygulamadan kalan kalıntılar sonucunda da fitotoksite meydana gelebilir. Gerektiğinde bu faktörler göz önüne alınmalıdır.

Sonuç olarak fitotoksite değerlendirmesiyle ilgili olarak çeşit seçiminin de önemli olduğu vurgulanmalıdır. Farklı çeşitlere fitotoksitenin karşılaştırılabilmesi için bir dizi özel deneme kurmak yararlı olabilir.

3. Genel Fitotoksite Belirtilerinin Tanımları

Fitotoksite etkileri bitki gelişimi boyunca her hangi bir zamanda veya hasatta görülebilir. Bu belirtiler geçici veya kalıcı olabilir. Belirtiler bütün bitkiyi etkileyebileceği gibi bitkinin kök, yaprak vb. herhangi bir organında görülebilir. Bu durum açıkça belirtilmeli ve mümkünse görsel olarak belgelenmelidir.

Belli başlı fitotoksite belirtileri şunlardır:

Renk değişmesi: Bütün bitkinin veya bazı kısımlarının sararma, beyazlaşma, renk koyulaşması veya açılması, kahverengileşme veya kızarıklık gibi renk değişiklikleri

Bitki gelişme dönemlerinde sapmalar: Gelişmede duraklama veya gecikme, uyanma, çiçeklenme, meyve bağlama, olgunlaşma gibi dönemlerdeki gecikmeler veya sapmalar, yaprak, çiçek, meyve vb. gibi organların görülmemesi

Ölü Doku (Nekroz) Oluşumu: Ölü doku, organ ve dokuların bölgesel ölümüdür. Başlangıçta genellikle renk değişmesi olarak görünür. Daha sonra ölü doku noktaları yaprak üzerinde delikler bırakarak dökülür.

Şekil bozuklukları: Bitkide veya bazı kısımlarında görülen kıvrılma, bodurluk, uzama, hacimde değişme gibi normalden farklılaşmalardır. Solma da bu gruba girer.



4. Genel Fitotoksite Belirtilerini Değerlendirme Yöntemleri

Seyrelme: Fidan sayısında azalma

Gelişme dönemlerine erken veya geç ulaşma: Bitkilerin %50'sinin belirli bir gelişme dönemine ulaştığı gün sayısı olarak veya belirli bir sürede bir gelişme dönemine ulaşmış bitki sayısı olarak.

Gelişmede gerileme veya hızlanma: Bazı organların sayısında, uzunluğunda ve çapında oransal veya kesin ölçümler.

Renkte değişimler, nekroz ve deformasyon: Parsel veya birim alan başına etkilenen bitki veya bitki kısımlarının sayısal, skala kullanımı (örneğin; hiç yok, hafif, orta, çok) ile, etkilenen yüzey alan oranı veya şahit ile karşılaştırılmak suretiyle belirtilir.

5. SEÇİCİLİK DEĞERLENDİRMELERİNDE KULLANILACAK KRİTERLER

Fitotoksite; denenen bitki koruma ürününün etki şekli, uygulama zamanı vb. gibi özellikler esas alınarak aşağıda belirtilen uygun parametreler seçilmek suretiyle değerlendirilmelidir.

MEYVE AĞAÇLARI İÇİN

- a. Belirli gelişme dönemlerine ulaşmada, tomurcuklanmada, çiçeklenmede, meyvenin renk değiştirmesinde ve meyvenin olgunlaşmasında gecikme
- b. Çiçek ve meyve dökmede hızlanma,
- c. Çiçek ve yaprak tomurcuğu sayısında azalma,
- d. Olgunlaşmadan önce ve olgunlaştıktan sonra düşen meyve sayısında artma,
- e. Yaprak ayasının tamamında kloroz, renk açılması vb. gibi anormal renk oluşumları,
- f. Yaprak damarlarında, damar aralarında, uçlarında veya kenarlarında lokal renk bozukluğu veya anormal renk oluşumu,
- g. Bir yıllık sürgünlerde renk bozukluğu veya anormal renk oluşumu,
- h. Bir yıllık sürgünlerdeki yaprak kenarlarında, damar boyunca ve yaprak ayasında nekroz oluşumu,
- ı. Yaprak veya yıllık sürgünlerde kısılma, çalılışma ve kıvrılma, yaprak ayasında solgunluk, şişkinlik ve kıvrılma, damarların şekil ve yerinde değişiklikler, petiol, yaprak sapı ve yaprak ayasının bir birine yapışması gibi deformasyonların oluşması,
- i. Hasat zamanı meyvede lekelenme (1-4 skalası kullanılabilir)
 - 1 leke yok
 - 2 meyve yüzeyinin %10'u lekeli
 - 3 meyve yüzeyinin %10-30'u lekeli
 - 4 meyve yüzeyinin %30'undan fazlası lekeli

BAĞ İÇİN

- a. Belirli gelişme dönemlerine ulaşmada, tomurcuklanmada, çiçeklenmede, meyvenin renk değiştirmesinde ve meyvenin olgunlaşmasında gecikme
- b. Çiçek ve yaprak tomurcuğu sayısında azalma,
- c. Yaprak ayasının kenarlarında, damarlarında, ayanın iç kısımlarında renk bozukluğu veya lokalize olmuş lekeler,



- d. Genç sürgün ve dallarda renk bozukluğu ve nekroz oluşumu,
- e. Odunsu dokuda renk bozukluğu ve nekroz oluşumu (doku içindeki renk bozukluğunu gösterir)
- f. Tüm bitkide çalılışma, kıvrılma, boğum aralarının kısalması ve solgunluk gibi deformasyonlar
- g. Yapraklarda çalılışma, kıvrılma, şişme, şemsiye şekli alma ve damarlarda büzüşme gibi deformasyonlar

ENDÜSTRİ VE SÜS BİTKİLERİ

- a. Belirli gelişme dönemlerine ulaşmada, tomurcuklanma, taraklanma, çiçeklenme, koza oluşturmada gecikme ve azalma,
- b. Tarak, çiçek, tomurcuk ve koza dökmeye hızlanma,
- c. Tarak, çiçek ve yaprak tomurcuğu sayısında azalma,
- d. Yaprak ayasının tamamında kloroz, renk açılması vb. gibi anormal renk oluşumları,
- e. Yaprak damarlarında, damar aralarında, uçlarında veya kenarlarında lokal renk bozukluğu veya anormal renk oluşumu,
- f. Yapraklarda çalılışma, kıvrılma, şişme, şemsiye şekli alma, damarlarda büzüşme, banya yapraklılık oluşumu gibi deformasyonlar
- g. Çiçeklerde şekil bozuklukları, renk bozulmaları, çiçeklerin tam açılmaması
- h. Kozaların sağlıklı açılmaması ve küçük kalması

SEBZE, YEM BİTKİLERİ VE PATATES

- a. Bitkilerde fide öneminde ve/veya gelişme dönemine ulaştığında, çiçeklenmede, yapraklarda, meyvenin renk değiştirmesinde ve meyvenin olgunlaşmasında gecikme
- b. Çiçek, meyve ve yaprak dökmeye hızlanma,
- c. Çiçek ve yaprak tomurcuğu sayısında azalma,
- d. Olgunlaşmadan önce ve olgunlaştıktan sonra düşen meyve sayısında artma,
- e. Yaprak ayasının tamamında kloroz, renk açılması vb. gibi anormal renk oluşumları,
- f. Çiçek, meyve görünümünde ve yapısında; Yaprak damarlarında, damar aralarında, uçlarında veya kenarlarında oluşabilecek lokal renk bozukluğu veya anormal renk oluşumu
- h. Sürgünlerdeki yaprak kenarlarında, damar boyunca ve yaprak ayasında nekroz oluşumu,
- i. Yaprak veya sürgünlerde kısalma, çalılışma, kıvrılma, solgunluk, şişkinlik ve kıvrılma; damarların şekil ve yerinde değişiklikler, petiol, yaprak sapı ve yaprak ayasının bir birine yapışması gibi deformasyonların oluşması,
- i. Hasat zamanı meyvede lekelenme (1-4 skalası kullanılabilir)

- 1 leke yok
- 2 meyve yüzeyinin %10'u lekeli
- 3 meyve yüzeyinin %10-30'u lekeli
- 4 meyve yüzeyinin %30'undan fazlası lekeli



HUBUBAT

- a. Kardeş/bitki sayısında azalma, belirli gelişme dönemlerine ulaşmada, (çiçeklenmede/tepe püskülü oluşumu, koçan bağlama) olgunlaşmada gecikme,
- b. Çiçek organları, başak, panikül/tepe püskülü çıkartan bitki sayısında azalma,
- c. Yapraklarda renk bozukluğu, daha açık veya koyu yeşil renk veya beyazlaşma,
- d. Yapraklarda ölü doku oluşumu, deformasyonlar,
- e. Bitki boyunda değişim ve gövde deformasyonları,
- f. Çiçeklerde deformasyonlar (çift veya çatallaşmış başak, ilave başakçıklar vb.)
- g. Sapa kalkamama ve çiçek durumunun oluşmaması
- h. Verime etki
- ı. Çimlenme ve sürme gücü ve hızına etkiler (tohum ilaç denemelerinde)

DEPO

- a. Çimlenme, sürme gücü ve hızına etkiler
- b. Üründe renk bozukluğu veya anormal renk oluşumu
- c. Üründe lekelenme
- d. Koku ve tat yönünden değişim gözlemlenmeli
- e. Üründe şekerlenme
- f. Meyve sertliği
- g. Üründe nem miktarı
- h. Ürünün asitliği (gibi kriterleri de ekleyebiliriz. Dilek Turanlı)

GENEL ZARARLILAR

Denenen ilacın uygulama şekli, formülasyonu ve konukçusu dikkate alınarak yukarıdaki parametrelere göre fitotoksik yönden değerlendirilmelidir.