



BİTKİ ZARARLILARI STANDART İLAÇ DENEME METOTLARI

TURUNÇGİL ZARARLILARI



İÇİNDEKİLER

Sayfa No

- AKDENİZ MEYVESİNEĞİ [*Ceratitis capitata* (Wied.) (Dip.: Tephritidae)] STANDART İLAÇ DENEME METODU 1
- AKDENİZ MEYVE SİNEĞİ [*Ceratitis capitata* (Wied.) (Dip.: Tephritidae)] KİTLE HALİNDE TUZAKLA YAKALAMA STANDART DENEME METODU 4
- LİMON ÇİÇEK GÜVESİ [*Prays citri* Mill. (Lep.: Yponomeutidae)] STANDART İLAÇ DENEME METODU 8
- SUBTROPİK MEYVELERDE AKDENİZ MEYVESİNEĞİ [*Ceratitis capitata* Wied. (Diptera: Tephritidae)] STANDART İLAÇ DENEME METODU 11
- TURUNÇGİL BEYAZSİNEĞİ [*Dialeurodes citri* (Ashm.) (Hem.: Aleyrodidae)] STANDART İLAÇ DENEME METODU 14
- TURUNÇGİL GRİ YUMUŞAK KOŞNİLİ [*Coccus pseudomagnoliarum* (Kuw.) (Hem.: Coccidae)] STANDART İLAÇ DENEME METODU 17
- TURUNÇGİLLERDE HARNUP GÜVESİ [*Ectomyelois cerotoniae* (Zell.) (Lep.: Pyralidae)] STANDART İLAÇ DENEME METODU 20
- TURUNÇGİL KIRMIZIÖRÜMCEĞİ [*Panonychus citri* (McGreg.) (Acarina: Tetranychidae)] STANDART İLAÇ DENEME METODU 23
- TURUNÇGİLLERDE KIRMIZI KABUKLUBİT [*Aonidiella aurantii* (Maskell)] ve SARI KABUKLUBİT [*Aonidiella citrina* Coquillet (Hem.: Diaspididae)] STANDART İLAÇ DENEME METODU 26
- TURUNÇGİL KIRMIZI KABUKLUBİTİ [*Aonidiella aurantii* (Maskell) (Hemiptera: Diaspididae)] KİTLE HALİNDE TUZAKLA YAKALAMA STANDART DENEME METODU 29
- TURUNÇGİL PASBÖCÜSÜ [*Phyllocoptruta oleivora* (Ashm.) (Acarina: Eriophyidae)] STANDART İLAÇ DENEME METODU 32
- TURUNÇGİL TOMURCUKAKARI [*Aceria sheldoni* (Ewing.) (Acarina: Eriophyidae)] STANDART İLAÇ DENEME METODU 35
- TURUNÇGİL UNLUBİTİ [*Planococcus citri* Risso (Hem.: Pseudococcidae)] STANDART İLAÇ DENEME METODU 38
- TURUNÇGİL UNLUBİTİ [*Planococcus citri* Risso (Hemiptera: Pseudococcidae)] KİTLE HALİNDE TUZAKLA YAKALAMA STANDART DENEME METODU 41
- TURUNÇGİL VİRGÜL KABUKLUBİTİ [*Cornuaspis beckii* (Newm.) (Hem.: Diaspididae)] STANDART İLAÇ DENEME METODU 44
- TURUNÇGİL YAPRAKBİTLERİ STANDART İLAÇ DENEME METODU 47
- TURUNÇGİL YAPRAK GALERİGÜVESİ [*Phyllocnistis citrella* Stainton (Lep.: Gracillariidae)] STANDART İLAÇ DENEME METODU 50
- TURUNÇGİLLERDE YAPRAK PİRELERİ [*Asymetrasca decedens* Paoli ve *Empoasca decipiens* Paoli (Hem.: Cicadellidae)] STANDART İLAÇ DENEME METODU 53
- TURUNÇGİLLERDE ZEYTİN KARAKOŞNİLİ [*Saissetia oleae* Olivier (Hem.: Coccidae)] STANDART İLAÇ DENEME METODU 56
- YILDIZ KOŞNİLİ [*Ceroplastes floridensis* Comst. (Hem.: Coccidae)] STANDART İLAÇ DENEME METODU 59
- EK-1 ZİRAİ MÜCADELE ALET VE MAKİNALARININ KALİBRASYONU 62
- EK-2 BİTKİ ZARARLILARI FİTOTOKSİSİTE REHBERİ 72



AKDENİZ MEYVESİNEĞİ

[*Ceratitis capitata* (Wied.) (Dip.: Tephritidae)]

STANDART İLAÇ DENEME METODU

(Rev:29.03.2022)

1. DENEME KOŞULLARI

1.1. Kültür Bitkisi ve Çeşidi ile Test Organizmalarının Seçimi

Bölgeyi temsil edecek ve zararlının öncelikle tercih ettiği konukçuların bulunduğu (Satsuma mandarini, Washington portakalı, greyluft vb.) yeterli büyüklükte homojen bahçeler seçilmelidir.

Test organizması olarak Akdeniz meyvesineği erginleri hedef alınır.

1.2. Deneme Yerinin Özellikleri

Denemeler doğal koşullarda düz bir arazide, bakım işlemlerinin uygun şekilde yapıldığı bahçelerde yürütülmelidir. Ağaçlar mahsuldar, orta boyda ve aynı çeşitte olmalı, ayrıca yaş, gelişme, olgunlaşma periyodu ve verim yönlerinden mümkün olduğu kadar homojen olmalıdırlar.

Yürütülen denemelerde bitkiye ilişkin özellikler (yetiştirme tekniği, bitki boyu, taç genişliği, sıra arası ve sıra üzeri mesafe vb.) verilmelidir.

1.3. Deneme Deseni ve Tertibi

Denenecek ilaç veya ilaçlar, standart veya karşılaştırma ilacı ve şahit karakter tesadüf blokları deneme desenine göre düzenlenmelidir.

Şerit halinde ilaçlamada, traktörle çekilebilen bir ilaçlama aleti ile yapılan büyük alan denemelerinde, ilaçlama kolaylığı açısından her doza ait tüm tekerrürler aynı blok içerisinde yer alabilir.

Denemelerde 50-100 ağaç bir parsel olarak alınmalı ve en az 4 tekerrür olmalıdır.

2. İLAÇLARIN UYGULANMASI

2.1. Denemeye Alınacak İlaçlar

Denemeye alınacak ilaçların ticari adı, firması, aktif madde adı ve miktarı, formülasyon şekli ve dozları bir çizelge halinde verilmelidir.

2.2. Karşılaştırma İlacı

Ülkemizde aynı konuda ruhsat almış aktif madde ve yüzdesi, formülasyonu, etki ve uygulama şekli aynı ilaçlar karşılaştırma ilacı olarak alınır. Bu özellikte Bitki Koruma Ürünü bulunmadığı takdirde aynı konuda ruhsat almış formülasyonu, etki ve uygulama şekli gibi özellikleri denenecek ilaca en yakın olan ilaçlar karşılaştırma ilacı olarak alınır. Karşılaştırma ilacının bulunmaması durumunda ise; sadece şahit ile karşılaştırılarak deneme kurulabilir.

2.3. Uygulama Şekli

2.3.1. Uygulamanın Tipi

Uygulama iki farklı yöntem ile yapılabilir.

Birinci yöntem; zehirli yem kısmı dal ilaçlamasıdır. Denenecek insektisite piyasada mevcut protein hidrolizat terkipli (Ziray, Zitan 85, Nasiman 73, Nu-lure vs.) preparatlardan biri ruhsata esas dozunda karıştırılarak ağaçların güney-doğu kısmında kalınca bir dalın 1-2 m²'lik kısmına, meyve ve yapraklar tamamen ve homojen olarak ıslanacak şekilde uygulama yapılmalıdır.



İkinci yöntem; şerit halinde ilaçlamadır. Bu şekildeki ilaçlamada ağaçların üst bölgesi bir şerit halinde ilaçlanır ve ilaçlamalar şerit yüksekliği 15-20 cm olacak şekilde yapılır.

Her iki yöntemde de ağaç başına 130-150 ml ilaçlı su gelecek şekilde ilaçlama yapılmalıdır.

2.3.2. Kullanılan Aletin Tipi

İlaçlamalar bütün deneme alanında tekdüze dağılım sağlayacak veya doğru bölgesel ilaçlama (kısmi dal, gövde vb.) yapabilecek uygun bir alet veya makine ile yapılmalıdır. Biyolojik etkinliği doğrudan etkileyebilecek faktörler (çalışma basıncı, meme tipi, meme delik çapı, meme verdisi, ilerleme hızı vb.) amaca uygun olarak seçilmelidir. Seçilen bu faktörler, kullanılan zirai mücadele alet-makinesi ve ilaçlama başlıklarının ticari adı ile birlikte kaydedilmelidir.

Şerit halindeki uygulamada, ağaçların üst bölgelerine kadar ulaşabilen, düşey yüksekliği ve yatay mesafesi ayarlanabilir, üzerinde içi boş konik hüzmeli memeler bulunan ve traktörden güç alarak çalıştırılan bir ilaçlama aleti kullanılır. Çalışma basıncı 5-7 bar olarak ayarlanır. Meme ile hedef yaprak yüzeyi arasındaki yatay mesafe, şerit yüksekliği 15-20 cm olacak şekilde ayarlanır.

2.3.3. Uygulama Zamanı ve Uygulama Sayısı

Ağustos ayı sonlarından itibaren deneme bahçesine ve kontrol bahçeye hektara 1 adet olmak üzere eşeyssel çekici monitör tuzak asılmalı ve günlük sayımlar yapılarak popülasyon yoğunluğu saptanmalıdır. Denemenin açılması için gerekli olan popülasyon yoğunluğu parametresi; Monitör tuzaklarda; mandarin çeşitleri için günlük 3 adet, greyfurt ve portakal çeşitlerinde ise günlük 6 adet veya daha fazla ergin yakalanmasıdır. Uygulamalar meyveler normal iriliğine ulaşmış renk değişimi başladığında yapılmalıdır. Deneme kurulduktan sonra metodun 3.2 bölümünde belirtildiği şekilde tuzak sayımlarına devam edilir.

İlaçlama aralığı firma beyanında belirtilen etki süresine göre ayarlanır. İlaçlamayı takiben tuzaklarda sinek yakalanmaya devam ediyorsa ve günlük ortalama sıcaklıklar 16 °C'nin üstünde ise ilaçlamalar tekrarlanır.

Her iki uygulama tipinde de ilaçlamada bir sıra ilaçlanır, diğeri atlanır; ikinci ilaçlamada ise atlanan bu sıralar ilaçlanıp daha önce ilaçlananlar atlanır. Şerit uygulamasında traktörün ilerleme yönüne göre ilaçlanacak sıra yönündeki meme çalıştırılırken diğer taraftaki meme kapalı konumunda tutulur.

2.3.4. Kullanılan Dozlar ve Hacimler

İlaçlar, firmasınca önerilen doz ve en az iki alt dozda denenmelidir. Doz, 100 l suya preparat olarak alınmalı ve her ağaç için sarf edilen ilaçlı su miktarı kaydedilmelidir. Uygun ilaç normu seçilmeli ve ilaçlamadan önce bir parsele kullanılacak su miktarı kalibrasyon yapılarak belirlenmelidir (Ek-1).

2.3.5. Uygulamanın Diğer Zararlılara, Hastalıklara ve Yabancı Otlara Karşı Kullanılan İlaçlarla İlişkileri Hakkında Bilgiler

Eğer diğer ilaçların kullanılması zorunlu ise, bu ilaçlar deneme ilacı ve karşılaştırma ilacından ayrı olarak tüm parsellere homojen bir şekilde uygulanmalıdır. Bu uygulamanın denemeyi en az düzeyde etkilemesi sağlanmalıdır. Uygulama hakkında ayrıntılı bilgi verilmelidir.

3. SAYIM VE DEĞERLENDİRME

3.1. Meteorolojik Veriler

İlaçlama sırasında yağış, sıcaklık, orantılı nem ve rüzgâr hızı, denemenin yapıldığı yerde kaydedilmeli veya en yakın meteoroloji istasyonundan alınmalıdır. Deneme süresince şiddetli kuraklık ve sağanak yağış, dolu vb. gibi deneme sonucunu etkileyecek ekstrem hava koşulları



da kaydedilmelidir. İlaçlamalar sakın havada yapılmalı ve 4 m/s üzerindeki rüzgâr hızlarında yapılmamalıdır.

Özellikle ilaçlamanın etkinliğinin fazla olduğu ilaçlama sonrası ilk 5-7 günlük yağışlar önemlidir. Böyle hallerde deneme tekrarlanmalıdır.

3.2. Sayım Şekli, Zamanı ve Sayısı

Popülasyon yoğunluğunu belirlemek amacıyla asılan monitör eşeysel çekici tuzaklar (Bakanlıkça ruhsatlandırılmış tuzak) ilk ilaçlamadan önce toplanmalı ve ilaçlamayı takiben her parselde ve kontrol karaktere 1'er adet tuzak asılmalıdır. Tuzaklar her ilaçlamadan önce sayılarak toplanmalı ve ilaçlamayı takiben tekrar asılmalıdır. İlaçlamayı takiben 3, 7, 10 ve 14 gün sonra erginler sayılarak tuzaktan alınmalıdır.

Tuzakların kontrol tarihlerinde her parselin 8-10 ağacının 4 yönünden lupla, toplam 100 meyvede vuruk kontrolü yapılır. Ayrıca her parselde sayım ağaçlarında Akdeniz meyvesineğinden dolayı yere dökülen tüm meyveler sağlam ve vuruk olarak sayılıp kaydedilmelidir.

Esas değerlendirme son ilaçlamadan 10 gün sonra veya hasat sırasında yapılacak olan meyve sayım sonuçlarına göre yapılır. Bu amaçla her parselde sayım ağaçlarından rastgele toplanan en az 100 meyvede vuruk ve larva kontrolü yapılarak meyveler sağlam-kurtlu olarak sayılır. Ayrıca her parselde sayım ağaçlarında Akdeniz meyvesineğinden dolayı yere dökülen tüm meyveler sağlam ve vuruk olarak sayılıp eklendikten sonra toplam sağlam ve kurtlu meyve sayıları bulunur.

3.3. Uygulamanın Kültür Bitkisine Olan Etkisi

Ek 2'ye bakınız.

3.4. Uygulamanın Hedef Olmayan Organizmalara Etkisi

Denemede kullanılan ilaçların diğer organizmalar, özellikle doğal düşmanlar üzerine etkilerinin olup olmadığı dikkatle gözlenerek kaydedilmelidir.

Yerden uygulanan zehirli yem dal ilaçlamalarında ağaçların belirli bir kısmı ilaçlandığından doğal dengeye olumsuz etki söz konusu değildir.

3.5. Uygulamanın Verime ve Kaliteye Etkisi

Gerekli değildir.

4. SONUÇLAR

Elde edilen verilere Abbott formülü uygulanarak ilaçların etkisi saptanır. Gerekirse varyans analizi yapılarak istatistiksel olarak değerlendirilir. Ayrıca tuzaklarda yakalanan sinek adetleri ile meyve enfeksiyonu ilişkilendirilir.

Not: Böcek gelişme düzenleyicileri, mikrobiyal preparatlar ve Entegre Mücadele Programlarında kullanılmaya uygun, yan etkileri az olan veya olmayan preparatlar için, ilacın özelliğine ve etki şekline bağlı olarak Bakanlığın uygun görmesi halinde metotta gerekli değişiklikler yapılabilir.



AKDENİZ MEYVE SİNEĞİ [*Ceratitis capitata* (Wied.) (Dip.: Tephritidae)]
KİTLE HALİNDE TUZAKLA YAKALAMA STANDART DENEME METODU
(Rev.09.03.2020)
(Rev:29.03.2022)

1. DENEME KOŞULLARI

1.1. Kültür Bitkisi ve Çeşidi İle Test Organizmalarının Seçimi

Deneme, hedef alınan zararlının sorun olduğu meyve gruplarından (turunçgil, sert çekirdekli meyveler, yumuşak çekirdekli meyveler, çeşitli meyveler) birinde, o grubu temsil edecek olan temsili üründe yapılır. Temsili ürünler Tablo 1 de verilmiştir.

Test organizması olarak Akdeniz meyve sineği erginleri hedef alınır.

1.2. Deneme Yerinin Özellikleri

Deneme meyveye yatmış, aynı çeşit ve yaştaki ağaçlardan oluşan ve tuzağın özelliğine göre en az 10 dekar olan bir bahçede yapılmalıdır. Turunçgillerde kurulacak deneme, temsili ürün olan mandarinin Satsuma gibi erkenci çeşitlerinden birinde, yumuşak çekirdekli meyvelerde kurulacak deneme, temsili ürün olan elmanın Golden çeşidinde kurulmalıdır. Yumuşak ve sert çekirdekli meyveler grubunda geçici çeşitler seçilmelidir. Diğer ürün gruplarında hassas çeşit söz konusu değildir. Deneme bahçesindeki ağaçlar ürün verme döneminde, gelişme ve verim yönünden mümkün olduğu kadar homojen olmalıdır.

Yürütülen denemelerde bitkiye ilişkin özellikler (yetiştirme tekniği, bitki boyu, taç genişliği, sıra arası ve sıra üzeri mesafe vb.) verilmelidir.

1.2. Deneme Deseni ve Tertibi

Deneme geniş parsel deneme desenine göre yapılmalıdır. Denemenin karakterlerini kitle halinde tuzakla yakalama ve kontrol parseli oluşturur. Deneme parselinin büyüklüğü en az 10 dekar olmalı ve kullanılacak tuzak sayısı tuzağın özelliğine (Biyolojik etkinliğine) göre belirlenmelidir. Kontrol parseli 1 dekardan az olmamalı ve kitle halinde tuzakla yakalama karakteri ile arasında en az 100 m mesafe bulunmalıdır.

2. DENEMENİN KURULMASI

2.1. Denemeye Alınacak Tuzaklar

Denemeye alınacak tuzakların ticari adı, firması, feromon veya cezbedicinin kimyasal bileşimi ve adı, feromon veya cezbedici miktarı, yayıcı ve tuzak tipi verilmelidir.

2.2. Karşılaştırma Karakteri

Gerekli değildir.

2.3. Uygulama Şekli

2.3.1. Uygulamanın Tipi

Prospektüsüne uygun olarak yapılır.

2.3.2. Kullanılan Tuzağın Tipi

Kullanılan tuzağın tipi ile ilgili olarak prospektüsündeki özellikler belirtilmelidir.



2.3.3 Biyolojik Etkinlik Denemelerinin Kurulmasında Temsili Ürün Uygulaması

Akdeniz meyvesineği kitle halinde tuzakla yakalama biyolojik etkinlik denemelerinin temsili üründe kurulması gerekmektedir. Farklı meyve gruplarında, söz konusu meyve türünü temsil edecek olan temsili ürünler ekli tabloda gösterilmiştir (Tablo 1).

2.3.4. Uygulama Zamanı ve Uygulama Sayısı

Akdeniz meyvesineğinin ilk ergin çıkışını belirlemek ve popülasyonunu izlemek için, ruhsatlı eşeyssel çekici izleme tuzakları kullanılmalıdır. İzleme tuzakları seçilen çeşide göre meyvelerde gelişmenin tamamlandığı, tatlanmanın başladığı ben düşme döneminden 50-60 gün önce yerden 1.5-2 metre yüksekliğe, ağaçların güney, güney-doğu ve/veya hâkim rüzgâr yönüne 100 ağaca bir adet tuzak olacak şekilde asılmalıdır. Tuzaklar ilk ergin yakalanıncaya kadar haftada 2-3 kez kontrol edilmelidir. İzleme amaçlı asılan bu tuzaklarda mandarin çeşitleri için günlük 3 adet, greyluft ve portakal çeşitlerinde ise günlük 6 adet veya daha fazla ergin yakalanmasının yanında, meyvelerin normal iriliğine ulaşmış renk değişiminin başlamasından ve vurma olgunluğuna ulaşmasından yaklaşık 35-45 gün önce kitle halinde yakalama tuzakları deneme parseline asılmalıdır.

İzleme amaçlı asılan tuzaklar deneme sonuna kadar takip edilmeli, kontroller haftada bir olacak şekilde yapılmalı ve kaydedilmeli, raporda sunulmalıdır. Tuzakların asılma tarihleri ile eşeyssel çekici tuzaklardaki feromon kapsüllerinin değiştirilme tarihleri kaydedilmelidir.

Biyolojik etkinlik amacıyla asılan tuzaklarda ise her 1 dekarda en az 1 deneme tuzağında bulunan erginler sayılarak kaydedilmeli ve sonuçlar çizelge halinde raporda belirtilmelidir. Ayrıca bu tuzakların sayım sonuçlarına göre zararlının popülasyon değişimi şekiller halinde verilmelidir.

Kitle halinde yakalama tuzağında erginlerin toplandığı bir tuzak kabı bulunmaması durumunda sadece izleme tuzaklarında yakalanan erginler sayılarak kaydedilmelidir.

Zararlıya karşı, en az iki biyolojik etkinlik denemesi yapılır. Birden fazla coğrafi bölgede yetiştirilen ürünlerde sorun olan zararlıya karşı yapılacak denemelerden biri, ürünün ve zararlı organizmanın en yoğun bulunduğu coğrafi bölgede, diğeri ise ekolojik şartları farklı olan başka bir coğrafi bölgede aynı yıl veya aynı coğrafi bölgede 2 yıl üst üste yapılır.

Meyvenin hasadından sonra denemeye son verilir.

2.4. Uygulamanın Diğer Zararlılara, Hastalıklara ve Yabancı Otlara Karşı Kullanılan İlaçlarla İlişkileri Hakkında Bilgiler

Eğer hastalıklara karşı ilaçların kullanılması zorunlu ise, bu ilaçlar tüm parsellere homojen bir şekilde uygulanmalıdır. Bu uygulamanın denemeyi en az düzeyde etkilemesi sağlanmalıdır. Uygulama hakkında bilgi verilmelidir.

3. SAYIM VE DEĞERLENDİRME

3.1. Meteorolojik Veriler

Deneme sırasında yağış, sıcaklık, orantılı nem ve rüzgâr hızı, denemenin yapıldığı yerde kaydedilmeli veya en yakın meteoroloji istasyonundan alınmalıdır. Deneme süresince şiddetli kuraklık, sağanak yağış, dolu vb. gibi deneme sonucunu etkileyecek olağan dışı hava koşulları da kaydedilmelidir.

3.2. Sayım Şekli, Zamanı ve Sayısı

Deneme parselinde meyveler vurma olgunluğuna geldikten sonra her dekarda en az 1 ağaç olmak üzere işaretlenen en az 10 ağaçta (sayım ağacı) her hafta yere dökülen meyveler toplanarak sağlam, vuruk ve/veya kurtlu olarak kaydedildikten sonra bahçeden



uzaklaştırılmalıdır. Kontrol parselinde de yere düşen meyveler toplanarak vuruk ve/veya kurtlu olarak kaydedildikten sonra bahçeden uzaklaştırılmalıdır. Hasatta ise, sayım ağaçlarının her birinden rastgele 100 adet meyve seçilip, seçilen meyveler sağlam, vuruk ve/veya kurtlu olarak sayılmalı, yere düşen meyvelerde de sayım yapılarak zarar oranı belirlenmelidir. Aynı şekilde kontrol parselinde de en az 100 meyve kontrol edilerek vuruk ve/veya kurtlu olarak kaydedilmeli zarar oranı belirlenmelidir. Her iki sayım sonucundan elde edilen % zarar oranları hesaplanmalıdır.

3.3. Uygulamanın Verime ve Kaliteye Etkisi

Gerekli değildir.

3.4. Uygulamanın Hedef Olmayan Organizmalara Etkisi

Deneme tuzaklarında kova, şişe vb. saklama kabı bulunması durumunda, sayımlar esnasında sayım tuzakları içinde bulunan hedef dışı organizmaların da kayıtları tutulmalıdır.

3.5. Uygulamanın Verime ve Kaliteye Etkisi

Gerekli değildir.

4. SONUÇLAR

Her hafta yere dökülen ve hasat zamanındaki sağlam, vuruk ve/veya kurtlu meyve sayıları belirlenir. Her iki sayım sonucunda yüzde zarar oranları hesaplanır. Kitle halinde tuzakla yakalama yöntemi uygulanan parsel ile kontrol parseli arasında zarar görmüş meyve oranı (%) bakımından fark olup olmadığı Khi-kare testine göre değerlendirilir. Ayrıca Abbott formülüne göre yüzde etki belirlenerek sonuçlar karşılaştırılır. Değerlendirmede %95 ve üzeri etki aranır.

Tablo 1. Akdeniz meyve sineği kitle halinde tuzakla yakalama biyolojik etkinlik denemelerinde denemenin kurulacağı temsili ürünler

Grup-1. Turunçgil	Ruhsat çalışması yapılacak temsili ürünler
Mandarin/Mandalina	Mandalina (Satsuma veya diğer erkenci çeşitler)
Portakal	
Altıntop (Greyfurt)	
Turunç	
Limon	
Tatlı limon	
Misket limon	
Ağaç kavunu	
Bergamot	
kamkat	
Diğer Turunçgil	
Grup-2. Sert Çekirdekli Meyveler	Ruhsat çalışması yapılacak temsili ürünler
Şeftali	Şeftali veya Nektarin (geçici çeşitler)
Nektarin	
Kayısı	
Erik	
Grup-3. Yumuşak Çekirdekli Meyveler	Ruhsat çalışması yapılacak temsili ürünler
Elma	Elma (Golden) veya Armut
Armut	
Ayva	
Muşmula	
Yenidünya	



Grup-4. Çeşitli Meyveler	Ruhsat çalışması yapılacak temsili ürünler
a) Kabuğu Yenilmeyen Küçük Meyveler	Kivi
Kivi	
b) Kabuğu Yenilmeyen Büyük Meyveler	Ruhsat çalışması yapılacak temsili ürünler
Avokado	Avokado
Nar	Nar
Trabzon Hurması	Trabzon Hurması

Not: Bu metot Meyve Zararlıları Standart İlaç Deneme Metotlarında da yer almaktadır.

Not: Böcek gelişme düzenleyicileri, mikrobiyal preparatlar ve Entegre Mücadele Programlarında kullanılmaya uygun, yan etkileri az olan veya olmayan preparatlar için, ilacın özelliğine ve etki şekline bağlı olarak Bakanlığın uygun görmesi halinde metotta gerekli değişiklikler yapılabilir.



LİMON ÇİÇEKGÜVESİ

[*Prays citri* Mill. (Lep.: Yponomeutidae)]

STANDART İLAÇ DENEME METODU

1. DENEME KOŞULLARI

1.1. Denemenin Ön Koşulu

Denemede kullanılacak ilaçların, Türkiye’de turunçgil bahçelerinde bulunan önemli doğal düşmanlardan; bir predatör böcek (*Serangium parcesetosum*, *Chilocorus bipustulatus*.; (Col.: Coccinellidae), bir predatör akar [(*Euseius* spp., *Typhlodromus athiasae* (Acarina: Phytoseiidae)] ve bir parazitoit (*Aphytis melinus*, *Anagyrus pseudococci*, (Hym.: Encyritidae)] türüne karşı, standart ilaç yan etki deneme metoduna göre yapılacak denemelerden olumlu sonuçların alınması gerekir.

1.2. Kültür Bitkisi ve Çeşidi ile Test Organizmalarının Seçimi

Bölgede yaygın olarak kültürü yapılan ve zararlıya duyarlı olan limon çeşitlerinden birinin bulunduğu bahçeler deneme yeri olarak seçilmelidir. Özellikle Turunçgil tomurcuk akarı ile bulaşık olmayan limon bahçeleri tercih edilmelidir.

Test organizması olarak Limon çiçekgüvesi larvaları hedef alınır.

1.3. Deneme Yerinin Özellikleri

İlaçlama öncesi zararlı yeterli yoğunluk, benzer dağılım göstermeli; deneme tekniği parselasyon gereklerini karşılayacak konum ve büyüklükte olmalıdır.

Yürütülen denemelerde bitkiye ilişkin özellikler (yetiştirme tekniği, bitki boyu, taç genişliği, sıra arası ve sıra üzeri mesafe vb.) verilmelidir.

1.4. Deneme Deseni ve Tertibi

Deneme, Tesadüf blokları deneme desenine göre tertiplenmelidir. Deneme en az 3 karakterli olmalıdır. Tekerrür adedi, hata serbestlik derecesi 9’un altına düşmeyecek şekilde alınmalıdır. Karşılaştırma ilacı olarak bakteriyel preparatlardan biri kullanılmalıdır. Her parsel en az 9 veya en uygun olarak 16 ağaç olarak alınmalıdır. Ağaç sayısı olarak 9 alınmışsa ortadaki 1-2 ağaçta, 16 veya daha fazla alınmışsa ortadaki 4 ağaçta sayım yapılmalıdır.

2. İLAÇLARIN UYGULANMASI

2.1. Denemeye Alınacak İlaçlar

Denemeye alınacak ilaçların ticari adı, firması, aktif madde adı ve miktarı, formülasyon şekli ve dozları bir çizelge halinde verilmelidir.

2.2. Karşılaştırma İlacı

Ülkemizde aynı konuda ruhsat almış aktif madde ve yüzdesi, formülasyonu, etki ve uygulama şekli aynı ilaçlar karşılaştırma ilacı olarak alınır. Bu özellikte Bitki Koruma Ürünü bulunmadığı takdirde aynı konuda ruhsat almış formülasyonu, etki ve uygulama şekli gibi özellikleri denenecek ilaca en yakın olan ilaçlar karşılaştırma ilacı olarak alınır. Karşılaştırma ilacının bulunmaması durumunda ise; sadece şahit ile karşılaştırılarak deneme kurulabilir.



2.3. Uygulama Şekli

2.3.1. Uygulamanın Tipi

İlaçlamalar kaplama şeklinde olmalı ve ağaçların tamamı ilaçlanmalıdır. Rüzgârlı, sisli ve kapalı havalarda ilaçlama yapılmamalıdır. İlaçlamadan sonra 24 saat içinde yağmur yağarsa ilaçlamalar tekrarlanmalıdır.

2.3.2. Kullanılan Aletin Tipi

İlaçlamalar bütün deneme alanında tekdüze dağılım sağlayacak veya doğru bölgesel ilaçlama (kısmi dal, gövde vb.) yapabilecek uygun bir alet veya makine ile yapılmalıdır. Biyolojik etkinliği doğrudan etkileyebilecek faktörler (çalışma basıncı, meme tipi, meme delik çapı, meme verdisi, ilerleme hızı vb.) amaca uygun olarak seçilmelidir. Seçilen bu faktörler, kullanılan zirai mücadele alet-makinesi ve ilaçlama başlıklarının ticari adı ile birlikte kaydedilmelidir.

2.3.3. Uygulama Zamanı ve Uygulama Sayısı

Çiçeklerin %50'si yumurta veya larva ile bulaştığında 1. (nisan), bunu takiben 15 gün sonra 2., çiçek periyodu devam ediyorsa 3. ilaçlama uygulanır.

2.3.4. Kullanılan Dozlar ve Hacimler

İlaçlar, firmasınca önerilen doz ve en az iki alt dozda denenmelidir. Doz, 100 l suya preparat olarak alınmalı ve her ağaç için sarf edilen ilaçlı su miktarı kaydedilmelidir. Uygun ilaç normu seçilmeli ve ilaçlamadan önce bir parselde kullanılacak su miktarı kalibrasyon yapılarak belirlenmelidir (Ek-1).

2.3.5. Uygulamanın Diğer Zararlılara, Hastalıklara ve Yabancı Otlara Karşı Kullanılan İlaçlarla İlişkileri Hakkında Bilgiler

Eğer diğer ilaçların kullanılması zorunlu ise, bu ilaçlar deneme ilacı ve karşılaştırma ilacından ayrı olarak tüm parsellere homojen bir şekilde uygulanmalıdır. Bu uygulamanın denemeyi en az düzeyde etkilemesi sağlanmalıdır. Uygulama hakkında ayrıntılı bilgi verilmelidir.

3. SAYIM VE DEĞERLENDİRME

3.1. Meteorolojik Veriler

İlaçlama sırasında yağış, sıcaklık, orantılı nem ve rüzgâr hızı, denemenin yapıldığı yerde kaydedilmeli veya en yakın meteoroloji istasyonundan alınmalıdır. Deneme süresince şiddetli kuraklık ve sağanak yağış, dolu vb. gibi deneme sonucunu etkileyecek ekstrem hava koşulları da kaydedilmelidir. İlaçlamalar sakın havada yapılmalı ve 4 m/s üzerindeki rüzgâr hızlarında yapılmamalıdır.

3.2. Sayım Şekli, Zamanı ve Sayısı

Her parselde sayım ağaçlarının 4 yönünden rast gele seçilen 100 çiçekte bulaşıklılık oranı saptanmalıdır. Ancak sayım yapılan dönemde yeterli sayıda çiçek yoksa ve meyvede zararlanma söz konusu ise sayımlar küçük meyveler üzerinde de yapılabilir.

Her ilaçlamadan 1, 3 ve 7 gün sonra çiçeklerde, 14, 21 ve 28 gün sonra meyvelerde sayımlar yapılmalıdır.

3.3. Uygulamanın Kültür Bitkisine Olan Etkisi

Ek 2'ye bakınız.



3.4. Uygulamanın Hedef Olmayan Organizmalara Etkisi

Denemede kullanılan ilaçların diğer organizmalar, özellikle doğal düşmanlar üzerine etkilerinin olup olmadığı dikkatli gözlenerek kaydedilmelidir.

İlaçların asalak ve avcı türler üzerindeki etkileri yönünden, ilaçlamadan hemen sonra ilaçlı ve kontrol parsellerine Steiner hunileri asılır. Her 5 günde bir, hunilere düşen asalak ve avcı türler sayılır. 20-25 gün sonra toplamları üzerinden kontrollere göre yüzde etkileri bulunur. En az yan etkisi olan ve zararlıya etkinliğine göre ilaç seçimi yapılır. İlaçlama sırasında parseller altına çarşaf serilmesi ve dökülen türlerin ayrılıp sayılmasıyla da ön bilgi sağlanabilir.

3.5. Uygulamanın Verime ve Kaliteye Etkisi

Gerekli değildir.

4. SONUÇLAR

Sayım sonuçları Abbott formülüne göre değerlendirilir. Esas değerlendirme meyve sayımları üzerinden yapılır. Gerekirse varyans analizi uygulanır.

Not: Böcek gelişme düzenleyicileri, mikrobiyal preparatlar ve Entegre Mücadele Programlarında kullanılmaya uygun, yan etkileri az olan veya olmayan preparatlar için, ilacın özelliğine ve etki şekline bağlı olarak Bakanlığın uygun görmesi halinde metotta gerekli değişiklikler yapılabilir.



SUBTROPİK MEYVELERDE AKDENİZ MEYVESİNEĞİ

[*Ceratitis capitata* Wied. (Diptera: Tephritidae)]

STANDART İLAÇ DENEME METODU

1. DENEME KOŞULLARI

1.1. Kültür Bitkisi ve Çeşidi ile Test Organizmalarının Seçimi

Zararlıının sorun olduğu, yetiştiriciliğin yoğun yapıldığı yerde bölgeyi temsil edecek şekilde, zararlıının öncelikle tercih ettiği konukçuların bulunduğu mandarin, portakal, altıntop (greyfurt), nar, Trabzon hurması (cennet elması) türlerinden birinin bulunduğu yeterli büyüklükte homojen bahçeler seçilmelidir.

Test organizması olarak Akdeniz meyvesineği erginleri hedef alınır.

1.2. Deneme Yerinin Özellikleri

Deneme, yeterli büyüklükte ve aynı yaşta ağaçlardan oluşan ve daha önceden zararlıının sorun olduğu bilinen bahçelerde kurulmalıdır. Deneme bahçesindeki ağaçlar ürün verme döneminde, gelişme ve verim yönünden mümkün olduğu kadar homojen olmalıdır. Kontrol parseli ile benzer özelliklerde ve en az 100 m uzaklıkta olmalıdır.

Yürütülen denemelerde bitkiye ilişkin özellikler (meyve çeşidi, yetiştirme tekniği, bitki boyu, sıra arası ve sıra üzeri mesafe vb.) verilmelidir.

1.3. Deneme Deseni ve Tertibi

Deneme tesadüf blokları deneme desenine göre kurulmalıdır. Denemenin karakterlerini, denenecek bitki koruma ürünü, bunların farklı dozları, karşılaştırma preparatı ve şahit oluşturur. Denemede tekerrür sayısı en az 4 olmalı, hata serbestlik derecesi 9'un altına düşmemelidir. Denemelerde en az 50 ağaç bir parsel olarak alınmalı ve sayım ortadaki ağaçlarda yapılmalıdır.

2. İLAÇLARIN UYGULANMASI

2.1. Denemeye Alınacak İlaç

Denemeye alınacak bitki koruma ürünlerinin ticari adı, firması, aktif madde adı ve miktarı, formülasyon şekli ve dozları bir çizelge halinde verilmelidir.

2.2. Karşılaştırma İlacı

Ülkemizde aynı konuda ruhsat almış aktif madde ve yüzdesi, formülasyonu, etki ve uygulama şekli aynı ilaçlar karşılaştırma ilacı olarak alınır. Bu özellikte Bitki Koruma Ürünü bulunmadığı takdirde aynı konuda ruhsat almış formülasyonu, etki ve uygulama şekli gibi özellikleri denenecek ilaca en yakın olan ilaçlar karşılaştırma ilacı olarak alınır. Karşılaştırma ilacının bulunmaması durumunda ise; sadece şahit ile karşılaştırılarak deneme kurulabilir.

2.3. Uygulama Şekli

2.3.1. Uygulamanın Tipi

Denenecek insektisit; içerisine ruhsata esas dozunda hidrolize protein karıştırılarak hazırlanmış cezbedici+insektisit karışımı şeklinde veya orijinal bileşiminde hazır cezbedici bulunan preparatlardan biri olmalıdır.

Uygulama iki farklı yöntem ile yapılabilir

Zehirli yem kısmı dal uygulaması: Her sırada ağaçların güney, güneydoğu yönündeki uygun bir dalın 1-2 m²'lik alanına meyve ve yapraklar tamamen, homojen olarak ıslanacak şekilde



uygulama yapılır. İlaçlamada bir sıra ilaçlanır, diğeri atlanır; ikinci ilaçlamada ise atlanan bu sıralar ilaçlanıp daha önceki ilaçlananlar atlanır.

Şerit halinde uygulama: Bu şekildeki uygulamada ağaçların güney, güneydoğu yönündeki taç bölgesine bir şerit halinde insektisit uygulanır ve şerit genişliği en az 50 cm olacak şekilde yapılır.

Uygulama esnasında, izleme amacıyla asılan tuzaklar kaldırılmalı veya tuzakların insektisit ile temas etmemesine özen gösterilmelidir.

2.3.2. Kullanılan Aletin Tipi

Uygulamalar bütün deneme alanında tekdüze dağılım sağlayacak veya doğru bölgesel uygulama (kısmi dal, gövde vb.) yapabilecek uygun bir alet veya makine ile yapılmalıdır. Biyolojik etkinliği doğrudan etkileyebilecek faktörler (çalışma basıncı, meme tipi, meme delik çapı, meme verdisi, ilerleme hızı vb.) amaca uygun olarak seçilmelidir. Seçilen bu faktörler, kullanılan zirai mücadele alet-makinesi ve insektisit uygulama başlıklarının ticari adı ile birlikte kaydedilmelidir.

Şerit halindeki uygulamada, ağaçların üst bölgelerine de ulaşabilen, düşey yüksekliği ve yatay mesafesi ayarlanabilir, üzerinde içi boş konik hüzmeli memeler bulunan ve traktörden güç alarak çalıştırılan bir ilaçlama aleti kullanılır. Çalışma basıncı 5-7 bar olarak ayarlanır. Meme ile hedef yaprak yüzeyi arasındaki yatay mesafe, şerit yüksekliği 20-30 cm olacak şekilde ayarlanır.

2.3.3. Uygulama Zamanı ve Uygulama Sayısı

Akdeniz meyvesineği'nin ilk ergin çıkışını belirlemek ve popülasyonunu izlemek için ruhsatlı eşeysel çekici tuzaklar kullanılmalıdır. İzleme tuzakları, seçilen çeşide göre meyvelerde gelişmenin tamamlandığı, tatlanmanın başladığı ben düşme döneminden en az 1 ay önce yerden 1,5-2 metre yüksekliğe, ağaçların güney, güney-doğu ve/veya hâkim rüzgâr yönüne hektara birer adet tuzak olacak şekilde asılmalıdır. Tuzaklar ilk ergin yakalanıncaya kadar haftada 2-3 kez kontrol edilmelidir. Eşeysel çekici tuzaklar deneme sonuna kadar takip edilmeli, kontroller haftada bir olacak şekilde yapılmalıdır. Tuzakların asılma tarihleri ile feromon kapsüllerinin değiştirilme tarihleri kaydedilmelidir ve tuzaklarda bulunan birey sayıları çizelge halinde verilmelidir. Denemenin açılması için gerekli olan popülasyon yoğunluğu tuzak başına haftalık 20 ergin olmalıdır.

Etkinlik denemesi, tuzaklarda ergin yakalanmasının yanında, meyvelerin normal iriliğine ulaşip renk değişiminin ve tatlanmanın başlaması ile vurma olgunluğuna ulaştığında orta geççi ve geççi çeşitlerde yapılır. Uygulama sıklığı ve aralığı firma beyanında belirtilen etki süresine göre ayarlanır ve raporda belirtilir. İlaçlamayı takiben tuzaklarda sinek yakalanmaya devam ediyorsa hasattan 10 gün öncesine kadar insektisit uygulaması tekrarlanır.

Meyve hasadından sonra denemeye son verilir.

2.3.4. Kullanılan Dozlar ve Hacimler

Bitki koruma ürünleri, firmasınca önerilen doz ve en az iki alt dozda denenmelidir. Doz, 100 l suya preparat olarak alınmalı ve her ağaç için sarf edilen insektisitli su miktarı kaydedilmelidir. Uygun ilaç normu seçilmeli ve denemeden önce bir parselde kullanılacak su miktarı kalibrasyon yapılarak belirlenmelidir (Ek-1).

2.3.5. Uygulamanın Diğer Zararlılara, Hastalıklara ve Yabancı Otlara Karşı Kullanılan İlaçlarla İlişkileri Hakkında Bilgiler

Eğer diğer bitki koruma ürünlerinin kullanılması zorunlu ise, bu ürünler deneme preparatı ve karşılaştırma preparatından ayrı olarak tüm parsellere homojen bir şekilde uygulanmalıdır. Bu uygulamaların denemeyi en az düzeyde etkilemesi sağlanmalıdır. Uygulama hakkında ayrıntılı bilgi verilmelidir.



3. SAYIM VE DEĞERLENDİRME

3.1. Meteorolojik Veriler

Deneme sırasında yağış, sıcaklık, orantılı nem ve rüzgâr hızı, denemenin yapıldığı yerde kaydedilmeli veya en yakın meteoroloji istasyonundan alınmalıdır. Deneme süresince şiddetli kuraklık ve sağanak yağış, dolu vb. gibi deneme sonucunu etkileyecek olağan dışı hava koşulları da kaydedilmelidir. Deneme sakin havada yapılmalı ve 4 m/sn üzerindeki rüzgâr hızlarında yapılmamalıdır.

Özellikle ilaçlamanın etkinliğinin fazla olduğu ilaçlama sonrası ilk 5-7 günlük süre içerisinde yaprakların yıkanmasına neden olacak yağışlar gerçekleşir ise deneme tekrarlanmalıdır.

3.2. Sayım Şekli, Zamanı ve Sayısı

Zararlının popülasyonunu belirlemek ve takip etmek amacıyla asılan tuzaklar haftalık olarak erginler sayılmalı ve kaydedilmelidir. Ayrıca, sayılan erginler tuzaktan uzaklaştırılmalıdır. Sayımlar sonucunda elde edilen veriler değerlendirilmelidir.

Meyveler vurma olgunluğuna geldikten sonra haftalık olarak her parselin ortasındaki 10 sayım ağacının 4 farklı yönünden büyüteçle, toplam 100 meyvede vuruk kontrolü yapılarak sağlam, vuruk ve/veya kurtlu meyve sayısı kaydedilir. Ayrıca, her parselde sayım ağaçlarında yere dökülen tüm meyveler sağlam, vuruk ve/veya kurtlu olarak sayılıp kaydedilir ve bahçeden uzaklaştırılır.

Esas değerlendirme, son ilaçlamadan sonra insektisit etki süresine bağlı olarak meyve sayımı üzerinden yapılır. Bu amaçla her parselde sayım ağaçlarından rasgele toplanan en az 100'er adet meyvede vuruk ve larva kontrolü yapılarak meyveler sağlam, kurtlu ve/veya vuruklu olarak sayılır. Aynı şekilde her parselde, sayım ağaçlarında yere dökülen tüm meyveler de sağlam, vuruklu ve/veya kurtlu olarak sayılıp ağaçta sayım yapılan meyve toplamına eklenerek toplam sağlam, vuruk ve/veya kurtlu meyve sayıları bulunur.

3.3. Uygulamanın Kültür Bitkisine Olan Etkisi

Ek 2'ye bakınız.

3.4. Uygulamanın Hedef Olmayan Organizmalara Etkisi

Denemede kullanılan preparatların diğer organizmalar, özellikle faydalı türler üzerine etkilerinin olup olmadığı denemeden sonra veya değerlendirme sayımı sırasında uygun bir metotla (gözle inceleme, dal sayımı, çarşaf metodu, darbe metodu vb.) sayılarak sonuçlar verilmelidir.

3.5. Denemenin Verime ve Kaliteye Etkisi

Gerekli değildir.

4. SONUÇLAR

Elde edilen verilere Abbott formülü uygulanarak ilaçların etkisi saptanır ve istatistik analiz yapılır. Ayrıca tuzaklarda yakalanan sinek adetleri ile meyve bulaşıklığı ilişkilendirilir.

Not: Böcek gelişme düzenleyicileri, mikrobiyal preparatlar ve Entegre Mücadele Programlarında kullanılmaya uygun, yan etkileri az olan veya olmayan preparatlar için, ilacın özelliğine ve etki şekline bağlı olarak Bakanlığın uygun görmesi halinde metotta gerekli değişiklikler yapılabilir.



TURUNÇGİL BEYAZSİNEĞİ

[*Dialeurodes citri* (Ashm.) (Hem.: Aleyrodidae)]

STANDART İLAÇ DENEME METODU

1. DENEME KOŞULLARI

1.1. Denemenin Ön Koşulu

Denemede kullanılacak ilaçların, Türkiye’de turunçgil bahçelerinde bulunan önemli doğal düşmanlardan; bir predatör böcek (*Serangium parcesetosum*, *Chilocorus bipustulatus*.;(Col.: Coccinellidae), bir predatör akar [(*Euseius* spp., *Typhlodromus athiasae* (Acarina: Phytoseiidae)] ve bir parazitoit (*Aphytis melinus*, *Anagyrus pseudococci*, (Hym.: Encyritidae)] türüne karşı, standart ilaç yan etki deneme metoduna göre yapılacak denemelerden olumlu sonuçların alınması gerekir.

1.2. Kültür Bitkisi ve Çeşidi ile Test Organizmalarının Seçimi

Deneme bahçesi toprak özelliği, ağaçların yaşı, çeşidi, dikim aralıkları vb. bakımından mümkün olduğunca homojen olmalıdır. Bölgede yaygın olarak kültürü yapılan turunçgil çeşitlerinden birinin bulunduğu bahçe deneme yeri olarak seçilecektir.

Test organizması olarak Turunçgil beyazsineği yumurta, larva ve erginleri hedef alınır.

1.3. Deneme Yerinin Özellikleri

Turunçgil beyazsineği zararı görülen bahçelerde deneme düzenlenmelidir. Denemenin kurulabilmesi için zararlı yoğunluğunun 20 canlı birey (yumurta-nimf)/yaprak olması gerekir. Yükseklik, yön, rüzgâr, kültürel sistem, toprak özellikleri, yaş, çeşit, dikim aralıkları vb. gibi hususlar da göz önünde bulundurularak homojen parsel dağılımı sağlanmalıdır.

Yürütülen denemelerde bitkiye ilişkin özellikler (yetiştirme tekniği, bitki boyu, taç genişliği, sıra arası ve sıra üzeri mesafe vb.) verilmelidir.

1.4. Deneme Deseni ve Tertibi

Deneme aynı yaş ve çeşitteki ağaçlar üzerinde kurulmalıdır. Turunçgil beyazsineğinin yoğunluk dağılımları genellikle düzensiz olduğundan ilaçlamadan önce, her parselde zararlı ile eş yoğunlukta bulaşık dallar veya yapraklar yağlı boya veya etiketle işaretlenmeli ve hata payını en az düzeye indirmek için aynı zararlı yoğunluğunu gösteren işaretli parseller aynı blokta toplanmalıdır.

En az 3x3=9 ağaç 1 parsel olarak alınmalıdır. Deneme, tesadüf blokları deneme desenine göre düzenlenmeli ve hata serbestlik derecesi 9’un altına düşmeyecek şekilde tekerrür adedi en az 4 alınmalıdır.

2. İLAÇLARIN UYGULANMASI

2.1. Denemeye Alınacak İlaçlar

Denemeye alınacak ilaçların ticari adı, firması, aktif madde adı ve miktarı, formülasyon şekli ve dozları bir çizelge halinde verilmelidir.



2.2. Karşılaştırma İlacı

Ülkemizde aynı konuda ruhsat almış aktif madde ve yüzdesi, formülasyonu, etki ve uygulama şekli aynı ilaçlar karşılaştırma ilacı olarak alınır. Bu özellikte Bitki Koruma Ürünü bulunmadığı takdirde aynı konuda ruhsat almış formülasyonu, etki ve uygulama şekli gibi özellikleri denenecek ilaca en yakın olan ilaçlar karşılaştırma ilacı olarak alınır. Karşılaştırma ilacının bulunmaması durumunda ise; sadece şahit ile karşılaştırılarak deneme kurulabilir.

2.3. Uygulama Şekli

2.3.1. Uygulamanın Tipi

İlaçlamada ağaçlar içten dışa doğru ilaçlanmalı, yaprakların alt yüzünün iyice ıslanmasına özen gösterilmelidir.

2.3.2. Kullanılan Aletin Tipi

İlaçlamalar bütün deneme alanında tekdüze dağılım sağlayacak veya doğru bölgesel ilaçlama (kısmi dal, gövde vb.) yapabilecek uygun bir alet veya makine ile yapılmalıdır. Biyolojik etkinliği doğrudan etkileyebilecek faktörler (çalışma basıncı, meme tipi, meme delik çapı, meme verdisi, ilerleme hızı vb.) amaca uygun olarak seçilmelidir. Seçilen bu faktörler, kullanılan zirai mücadele alet-makinesi ve ilaçlama başlıklarının ticari adı ile birlikte kaydedilmelidir.

2.3.3. Uygulama Zamanı ve Uygulama Sayısı

Turunçgil beyazsineğinin kışlık dönemine (pupa) karşı açılacak ilaç denemelerinde ilaçlama zamanı; aralık-şubat dönemidir. İlkbaharda larva dönemlerine karşı açılacak ilaç denemelerinde ise; kışlık pupalardan oluşan son döl erginlerinin bıraktıkları yumurtalardan meydana gelen larvalarda ilk üçüncü dönem (L₃) larvası görüldüğü zaman yapılmalıdır. Sayım ve değerlendirmeler için bir ilaçlama yeterlidir.

2.3.4. Kullanılan Dozlar ve Hacimler

İlaçlar, firmasının önerilen doz ve en az iki alt dozda denenmelidir. Doz, 100 l suya preparat olarak alınmalı ve her ağaç için sarf edilen ilaçlı su miktarı kaydedilmelidir. Uygun ilaç normu seçilmeli ve ilaçlamadan önce bir parselde kullanılacak su miktarı kalibrasyon yapılarak belirlenmelidir (Ek-1).

2.3.5. Uygulamanın Diğer Zararlılara, Hastalıklara ve Yabancı Otlara Karşı Kullanılan İlaçlarla İlişkileri Hakkında Bilgiler

Eğer diğer ilaçların kullanılması zorunlu ise, bu ilaçlar deneme ilacı ve karşılaştırma ilacından ayrı olarak tüm parsellere homojen bir şekilde uygulanmalıdır. Bu uygulamanın denemeyi en az düzeyde etkilemesi sağlanmalıdır. Uygulama hakkında ayrıntılı bilgi verilmelidir.

3. SAYIM VE DEĞERLENDİRME

3.1. Meteorolojik Veriler

İlaçlama sırasında yağış, sıcaklık, orantılı nem ve rüzgâr hızı, denemenin yapıldığı yerde kaydedilmeli veya en yakın meteoroloji istasyonundan alınmalıdır. Deneme süresince şiddetli kuraklık ve sağanak yağış, dolu vb. gibi deneme sonucunu etkileyecek ekstrem hava koşulları da kaydedilmelidir. İlaçlamalar sakın havada yapılmalı ve 4 m/s üzerindeki rüzgâr hızlarında yapılmamalıdır.

3.2. Sayım Şekli, Zamanı ve Sayısı

Her parselde en ortadaki ağacın 4 yönünden ve iç kısmından, diğer ağaçların ortadaki ağaca bakan yönlerinden olmak üzere incelenecek örnek sayısı 100 yaprak olmalıdır. Ancak



Turunçgil beyazsineği ağaçlar üzerinde düzenli bir dağılım göstermediği için, her parselden elverişli bulaşıklık gösteren o yılın ilkbahar sürgünlerinden 3-5 dal işaretlenmeli ve mümkünse bu dallar üzerindeki eş zararlı yoğunluğu gösteren yaprakların üst yüzleri, tükenmez kalem, yağlı boya ile işaretlenmeli ve sayım için bu yapraklar alınmalıdır. İşaretli dallarda ise o yılın ilkbahar sürgünleri üzerindeki dipten itibaren 1.-5. yapraklar örnek olarak alınmalıdır.

Sayım için yaprak örnekleri polietilen torbalar içindeki kese kâğıtlarına konur ve buz kutusunda laboratuvara getirilir. Laboratuvarda yaprakların alt yüzünde ve orta damar boyunca (baş, orta ve uçta) 3 adet 1 cm²'lik alanda canlı larva+pupa bireyleri sayılır. Sayımlar kış ilaçlamalarında, ilaçlamadan en az 1 ay sonra, ilkbahar ilaçlamalarında ise ilaçlamadan 14 ve 21 gün sonra yapılmalıdır.

3.3. Uygulamanın Kültür Bitkisine Olan Etkisi

Ek 2'ye bakınız.

3.4. Uygulamanın Hedef Olmayan Organizmalara Etkisi

Denemede kullanılan ilaçların diğer organizmalar, özellikle doğal düşmanlar üzerine etkilerinin olup olmadığı belirlenir. Bu amaçla zararlı sayımlarının yapıldığı yapraklarda beyazsinek sayımları ile eşzamanlı olarak ilaçlama öncesi ve sonrasında var olan doğal düşmanlar sayılarak kaydedilmelidir.

İlaçların asalak ve avcı türler üzerindeki etkileri yönünden ilaçlamadan 1 gün önce ve 10 gün sonra parsellere darbe yöntemi uygulaması yapılmalıdır.

3.5. Uygulamanın Verime ve Kaliteye Etkisi

Gerekli değildir.

4. SONUÇLAR

Her parselde birim yaprak ve birim alanda sayılan canlı-ölü larva+pupa adetleri veya yüzde canlı üzerinden yüzdesiz Abbott'a göre ilaçların yüzde etki dereceleri hesaplanır. Gerekirse varyans analizi uygulanır.

Not: Böcek gelişme düzenleyicileri, mikrobiyal preparatlar ve Entegre Mücadele Programlarında kullanılmaya uygun, yan etkileri az olan veya olmayan preparatlar için, ilacın özelliğine ve etki şekline bağlı olarak Bakanlığın uygun görmesi halinde metotta gerekli değişiklikler yapılabilir.



TURUNÇGİL GRİ YUMUŞAK KOŞNİLİ

[*Coccus pseudomagnoliarum* (Kuw.) (Hem.: Coccidae)]

STANDART İLAÇ DENEME METODU

1. DENEME KOŞULLARI

1.1. Denemenin Ön Koşulu

Denemede kullanılacak ilaçların, Türkiye’de turunçgil bahçelerinde bulunan önemli doğal düşmanlardan; bir predatör böcek (*Serangium parcesetosum*, *Chilocorus bipustulatus* (Col.: Coccinellidae), bir predatör akar [(*Euseius* spp., *Typhlodromus athiasae* (Acarina: Phytoseiidae)] ve bir parazitoit (*Aphytis melinus*, *Anagyrus pseudococci*, (Hym.: Encyritidae)] türüne karşı, standart ilaç yan etki deneme metoduna göre yapılacak denemelerden olumlu sonuçların alınması gerekir.

1.2. Kültür Bitkisi ve Çeşidi ile Test Organizmalarının Seçimi

Deneme bahçesi, kültürel sistemi, toprak özelliği, ağaçların yaşı, büyüklüğü, çeşidi ve dikim aralıkları bakımından uygun ve homojen almalıdır.

Test organizması olarak Turunçgil yumuşak koşnilinin yumurta, larva ve erginleri hedef alınır.

1.3. Deneme Yerinin Özellikleri

Denemeler, tek bir çeşit ihtiva eden ve tam mahsul verme yaşındaki ağaçların bulunduğu büyük bahçelerde yapılmalıdır. Zararlı yoğunluğu homojen bir dağılım göstermelidir.

Yürütülen denemelerde bitkiye ilişkin özellikler (yetiştirme tekniği, bitki boyu, taç genişliği, sıra arası ve sıra üzeri mesafe vb.) verilmelidir

1.4. Deneme Deseni ve Tertibi

Deneme, tesadüf blokları deneme desenine göre en az 3 karakterli (Deneme ilacı+karşılaştırma ilacı+şahit) olmalı ve tekerrür sayısı hata serbestlik derecesi 9’un altına düşmeyecek şekilde açılmalı ve en az 4 tekerrürlü olmalıdır. Zararlılığının yoğunluk durumu, bahçedeki dağılımı ve bahçe büyüklüğü dikkate alınarak en az 9 ağaç bir parsel olarak alınmalı ve ortadaki 1 veya 2 ağaç sayım ağacı olarak seçilmelidir.

2. İLAÇLARIN UYGULANMASI

2.1. Denemeye Alınacak İlaçlar

Denemeye alınacak ilaçların ticari adı, firması, aktif madde adı ve miktarı, formülasyon şekli ve dozları bir çizelge halinde verilmelidir.

2.2. Karşılaştırma İlacı

Ülkemizde aynı konuda ruhsat almış aktif madde ve yüzdesi, formülasyonu, etki ve uygulama şekli aynı ilaçlar karşılaştırma ilacı olarak alınır. Bu özellikte Bitki Koruma Ürünü bulunmadığı takdirde aynı konuda ruhsat almış formülasyonu, etki ve uygulama şekli gibi özellikleri denenecek ilaca en yakın olan ilaçlar karşılaştırma ilacı olarak alınır. Karşılaştırma ilacının bulunmaması durumunda ise; sadece şahit ile karşılaştırılarak deneme kurulabilir.



2.3. Uygulamanın Şekli

2.3.1. Uygulamanın Tipi

Kaplama ilaçlama yapılmalıdır.

2.3.2. Kullanılan Aletin Tipi

İlaçlamalar bütün deneme alanında tekdüze dağılım sağlayacak veya doğru bölgesel ilaçlama (kısmi dal, gövde vb.) yapabilecek uygun bir alet veya makine ile yapılmalıdır. Biyolojik etkinliği doğrudan etkileyebilecek faktörler (çalışma basıncı, meme tipi, meme delik çapı, meme verdisi, ilerleme hızı vb.) amaca uygun olarak seçilmelidir. Seçilen bu faktörler, kullanılan zirai mücadele alet-makinesi ve ilaçlama başlıklarının ticari adı ile birlikte kaydedilmelidir.

2.3.3. Uygulama Zamanı ve Uygulama Sayısı

İlaçlama koşnillerin en az %70-80'inde larva çıkış tamamlandığı zaman yapılmalıdır. Bu dönem ise genellikle haziran ayına rastlamaktadır. Bir kez ilaçlama yeterlidir.

2.3.4. Kullanılan Dozlar ve Hacimler

İlaçlar, firmasınca önerilen doz ve en az iki alt dozda denenmelidir. Doz, 100 l suya preparat olarak alınmalı ve her ağaç için sarf edilen ilaçlı su miktarı kaydedilmelidir. Uygun ilaç normu seçilmeli ve ilaçlamadan önce bir parselde kullanılacak su miktarı kalibrasyon yapılarak belirlenmelidir (Ek-1).

2.3.5. Uygulamanın Diğer Zararlılara, Hastalıklara ve Yabancı Otlara Karşı Kullanılan İlaçlarla İlişkileri Hakkında Bilgiler

Eğer diğer ilaçların kullanılması zorunlu ise, bu ilaçlar deneme ilacı ve karşılaştırma ilacından ayrı olarak tüm parsellere homojen bir şekilde uygulanmalıdır. Bu uygulamanın denemeyi en az düzeyde etkilemesi sağlanmalıdır. Uygulama hakkında ayrıntılı bilgi verilmelidir.

3. SAYIM VE DEĞERLENDİRME

3.1. Meteorolojik Veriler

İlaçlama sırasında yağış, sıcaklık, orantılı nem ve rüzgâr hızı, denemenin yapıldığı yerde kaydedilmeli veya en yakın meteoroloji istasyonundan alınmalıdır. Deneme süresince şiddetli kuraklık ve sağanak yağış, dolu vb. gibi deneme sonucunu etkileyecek ekstrem hava koşulları da kaydedilmelidir. İlaçlamalar sakın havada yapılmalı ve 4 m/s üzerindeki rüzgâr hızlarında yapılmamalıdır.

3.2. Sayım Şekli, Zamanı ve Sayısı

Parsellerdeki sayım ağaçlarının 4 yönünden ve orta yükseklik seviyesinden her yönden eşit sayıda olmak üzere tesadüfen 50 yaprak alınır. Bu yapraklar üzerinden toplam 500 adet nimf; canlı, ölü ve parazitli olarak sayılıp kaydedilir.

Sayımlar; ilaçlamadan 1 gün önce, ilaçlamadan 7 ve 14 gün sonra olmak üzere toplam 3 kez yapılır.

3.3. Uygulamanın Kültür Bitkisine Olan Etkisi

Ek 2'ye bakınız.

3.4. Uygulamanın Hedef Olmayan Organizmalara Etkisi

Denemede kullanılan ilaçların diğer organizmalar, özellikle doğal düşmanlar üzerine etkilerinin olup olmadığı dikkatle gözlenerek kaydedilmelidir.



Sayımlarda değerlendirmeye alınabilecek kadar parazit saptanırsa ilaçlı ve ilaçsız parsellerdeki parazit adetleri karşılaştırmak suretiyle bu yönden de bir değerlendirmeye gidilmelidir.

Predatörlere olan etkilerini bulmak için Steiner hunisi; darbe metodu veya knock-down metodu kullanılmalıdır.

3.5. Uygulamanın Verime ve Kaliteye Etkisi

Gerekli değildir.

4. SONUÇLAR

Sayım sonuçları, yüzde canlı üzerinden Abbott formülüne göre değerlendirilir ve uygun istatistiksel analiz yapılır.

Not: Böcek gelişme düzenleyicileri, mikrobiyal preparatlar ve Entegre Mücadele Programlarında kullanılmaya uygun, yan etkileri az olan veya olmayan preparatlar için, ilacın özelliğine ve etki şekline bağlı olarak Bakanlığın uygun görmesi halinde metotta gerekli değişiklikler yapılabilir.



TURUNÇGİLLERDE HARNUP GÜVESİ
[*Ectomyelois cerotoniae* (Zell.) (Lep.: Pyralidae)]
STANDART İLAÇ DENEME METODU

1. DENEMENİN KOŞULLARI

1.1. Denemenin Ön Koşulu

Denemede kullanılacak ilaçların, Türkiye’de turunçgil bahçelerinde bulunan önemli doğal düşmanlardan; bir predatör böcek (*Serangium parcesetosum*, *Chilocorus bipustulatus*.; (Col.: Coccinellidae), bir predatör akar [(*Euseius* spp., *Typhlodromus athiasae* (Acarina: Phytoseiidae)] ve bir parazitoit (*Aphytis melinus*, *Anagyrus pseudococci*, (Hym.: Encyritidae)] türüne karşı, standart ilaç yan etki deneme metoduna göre yapılacak denemelerden olumlu sonuçların alınması gerekir.

1.2. Kültür Bitkisi ve Çeşidi ile Test Organizmalarının Seçimi

Deneme yeri olarak; deneme tekniği ve parselasyon için uygun büyüklükte, Harnup güvesi’nin bulunduğu turunçgil ağaçları seçilir.

Test organizması olarak Harnup güvesinin larvaları hedef alınır.

1.3. Deneme Yerinin Özellikleri

Turunçgil harnup güvesi ile bulaşık olduğu bir yıl önceden bilinen, bahçeler seçilmelidir. Deneme bahçesinin, toprak, çeşit, yaş, dikim aralığı, budama v.b. özellikler yönünden homojen olmalıdır. Deneme bahçeleri tercihen göbekli portakal çeşitlerinden seçilmelidir. Yürütülen denemelerde bitkiye ilişkin özellikler (yetiştirme tekniği, bitki boyu, taç genişliği, sıra arası ve sıra üzeri mesafe vb.) verilmelidir.

1.4. Deneme Deseni ve Tertibi

Deneme, tesadüf blokları deneme desenine göre kurulmalıdır. Parsel büyüklüğü, zararlının yoğunluğu, dağılımı dikkate alınarak en az (3x3) 9 ağaç bir parsel olarak alınmalıdır. Kenarlar emniyet şeridi bırakılır ve ortadan 2 ağaç sayım ağacı olarak seçilmelidir.

Denemenin karakterlerini, denenecek ilaçların değişik dozları ve kontrol parseli ile karşılaştırma ilacı oluşturur. Denemenin tekrür sayısı en az 4 olmalı, serbestlik derecesi 9’un altına düşmemelidir.

2. İLAÇLARIN UYGULANMASI

2.1. Denemeye Alınacak İlaçlar

Denemeye alınacak ilaçların ticari adı, firması, aktif madde adı ve miktarı, formülasyon şekli ve dozları bir çizelge halinde verilmelidir.

2.2. Karşılaştırma İlacı

Ülkemizde aynı konuda ruhsat almış aktif madde ve yüzdesi, formülasyonu, etki ve uygulama şekli aynı ilaçlar karşılaştırma ilacı olarak alınır. Bu özellikte Bitki Koruma Ürünü bulunmadığı takdirde aynı konuda ruhsat almış formülasyonu, etki ve uygulama şekli gibi özellikleri denenecek ilaca en yakın olan ilaçlar karşılaştırma ilacı olarak alınır. Karşılaştırma ilacının bulunmaması durumunda ise; sadece şahit ile karşılaştırılarak deneme kurulabilir.



2.3. Uygulama Şekli

2.3.1. Uygulamanın Tipi

Ağaçlar içten ve dıştan, gövde, dallar ve meyveler tamamen ilaçlanmalıdır. Ağaçlar üzerinde çiğ varsa, rüzgârlı günlerde ve günün çok sıcak saatlerinde ilaçlama yapılmamalıdır.

2.3.2. Kullanılan Aletin Tipi

İlaçlamalar bütün deneme alanında tekdüze dağılım sağlayacak veya doğru bölgesel ilaçlama (kısmi dal, gövde vb.) yapabilecek uygun bir alet veya makine ile yapılmalıdır. Biyolojik etkinliği doğrudan etkileyebilecek faktörler (çalışma basıncı, meme tipi, meme delik çapı, meme verdisi, ilerleme hızı vb.) amaca uygun olarak seçilmelidir. Seçilen bu faktörler, kullanılan zirai mücadele alet-makinesi ve ilaçlama başlıklarının ticari adı ile birlikte kaydedilmelidir.

2.3.3. Uygulama Zamanı ve Uygulama Sayısı

İlaçlama zamanı Harnup güvesi'nin yoğunluğuna göre belirlenir. Temmuz ayının ikinci yarısından itibaren kontroller yapılır. Kontroller sırasında her ağaçta 4 dal ve her dalda da 5 er meyve olmak üzere toplam 100 meyve kontrol edilir. Kontrol edilen meyvelerin %5-10'u zararlı ile bulaşık ise deneme kurulmalıdır. Gerekli durumlarda meyveler %15 bulaşık olduğunda ikinci ilaçlama yapılır.

2.3.4. Kullanılan Dozlar ve Hacimler

İlaçlar, firmasınca önerilen doz ve en az iki alt dozda denenmelidir. Doz, 100 l suya preparat olarak alınmalı ve her ağaç için sarf edilen ilaçlı su miktarı kaydedilmelidir. Uygun ilaç normu seçilmeli ve ilaçlamadan önce bir parselde kullanılacak su miktarı kalibrasyon yapılarak belirlenmelidir (Ek-1).

2.3.5. Uygulamanın Diğer Zararlılara, Hastalıklara ve Yabancı Otlara Karşı Kullanılan İlaçlarla İlişkileri Hakkında Bilgiler

Eğer diğer ilaçların kullanılması zorunlu ise, bu ilaçlar deneme ilacı ve karşılaştırma ilacından ayrı olarak tüm parsellerde homojen olarak uygulanmalıdır. Bu uygulamanın denemeyi en az düzeyde etkilemesi sağlanmalıdır. Uygulama hakkında ayrıntılı bilgi verilmelidir.

3. SAYIM VE DEĞERLENDİRME

3.1. Meteorolojik Veriler

İlaçlama sırasında yağış, sıcaklık, orantılı nem ve rüzgâr hızı, denemenin yapıldığı yerde kaydedilmeli veya en yakın meteoroloji istasyonundan alınmalıdır. Deneme süresince şiddetli kuraklık ve sağanak yağış, dolu vb. gibi deneme sonucunu etkileyecek ekstrem hava koşulları da kaydedilmelidir. İlaçlamalar sakın havada yapılmalı ve 4 m/s üzerindeki rüzgâr hızlarında yapılmamalıdır.

3.2. Sayım Şekli, Zamanı ve Sayısı

3.2.1. Sayım Şekli

Her parseldeki iki sayım ağacında toplam 100 meyvede sayım yapılır. Sayım yapılan meyvelerde tek canlı birey dahi bulunsa meyve bulaşık olarak kabul edilir.

3.2.2. Sayım Zamanı ve Sayısı

Sayımlar; ilaçlamadan önce ve ilaçlamadan 7, 14, 21 ve 28 gün sonra yapılmalıdır.



3.3. Uygulamanın Kültür Bitkisine Olan Etkisi

Ek 2'ye bakınız.

3.4. Uygulamanın Hedef Olmayan Organizmalara Etkisi

Denemede kullanılan ilaçların diğer organizmalar, özellikle doğal düşmanlar üzerine etkilerinin olup olmadığı belirlenir. Bu amaçla zararlı sayımlarının yapıldığı meyvelerde Harnup güvesi sayımları ile eşzamanlı olarak ilaçlama öncesi ve sonrasında var olan doğal düşmanlar sayılarak kaydedilmelidir.

3.5. Uygulamanın Verime ve Kaliteye Etkisi

Gerekli değildir.

4. SONUÇLAR

Sayım sonuçları Abbott formülüne göre değerlendirilir. Ayrıca sonuçlara varyans analizi de uygulanmalıdır.

Not: Böcek gelişme düzenleyicileri, mikrobiyal preparatlar ve Entegre Mücadele Programlarında kullanılmaya uygun, yan etkileri az olan veya olmayan preparatlar için, ilacın özelliğine ve etki şekline bağlı olarak Bakanlığın uygun görmesi halinde metotta gerekli değişiklikler yapılabilir.



TURUNÇGİL KIRMIZIÖRÜMCEĞİ

[*Panonychus citri* (McGreg.) (Acarina: Tetranychidae)]

STANDART İLAÇ DENEME METODU

1. DENEME KOŞULLARI

1.1. Denemenin Ön Koşulu

Denemede kullanılacak ilaçların, Türkiye’de turunçgil bahçelerinde bulunan önemli doğal düşmanlardan; bir predatör böcek (*Serangium parcesetosum*, *Chilocorus bipustulatus* (Col.: Coccinellidae), bir predatör akar [(*Euseius* spp., *Typhlodromus athiasae* (Acarina: Phytoseiidae)] ve bir parazitoit (*Aphytis melinus*, *Anagyrus pseudococci*, (Hym.: Encyritidae)] türüne karşı, standart ilaç yan etki deneme metoduna göre yapılacak denemelerden olumlu sonuçların alınması gerekir.

1.2. Kültür Bitkisi ve Çeşidi ile Test Organizmalarının Seçimi

Bölge için önemli olan turunçgil türlerinden birinin bulunduğu, homojen olarak tesis edilmiş bir turunçgil bahçesi seçilmelidir.

Test organizması olarak Kırmızıörümcek yumurta, larva ve erginleri hedef alınır.

1.3. Deneme Yerinin Özellikleri

Deneme bahçesi kültürel sistemi, toprak özelliği, ağaçların yaşı, çeşidi, dikim aralıkları vb. bakımından mümkün olduğunca homojen olmalıdır. Ayrıca zararlı homojen bir dağılım göstermeli ve deneme öncesi yapılacak kontrollerde bir yaprakta ortalama olarak en az 10 kırmızı örümcek canlı bireyi bulunmalıdır.

Yürütülen denemelerde bitkiye ilişkin özellikler (yetiştirme tekniği, bitki boyu, taç genişliği, sıra arası ve sıra üzeri mesafe vb.) verilmelidir.

1.4. Deneme Deseni ve Tertibi

Deneme, tesadüf blokları deneme desenine göre en az 3 karakterli (Deneme ilacı+karşılaştırma ilacı+şahit) olmalı ve tekerrür sayısı hata serbestlik derecesi 9’un altına düşmeyecek şekilde açılmalı ve en az 4 tekerrürlü olmalıdır. Zararlılığın yoğunluk durumu, bahçedeki dağılımı ve bahçe büyüklüğü dikkate alınarak en az 9 ağaç bir parsel olarak alınmalı ve ortadaki 1 veya 2 ağaç sayım ağacı olarak seçilmelidir.

2. İLAÇLARIN UYGULANMASI

2.1. Denemeye Alınacak İlaçlar

Denemeye alınacak ilaçların ticari adı, firması, aktif madde adı ve miktarı, formülasyon şekli ve dozları bir çizelge halinde verilmelidir.

2.2. Karşılaştırma İlacı

Ülkemizde aynı konuda ruhsat almış aktif madde ve yüzdesi, formülasyonu, etki ve uygulama şekli aynı ilaçlar karşılaştırma ilacı olarak alınır. Bu özellikte Bitki Koruma Ürünü bulunmadığı takdirde aynı konuda ruhsat almış formülasyonu, etki ve uygulama şekli gibi özellikleri denenecek ilaca en yakın olan ilaçlar karşılaştırma ilacı olarak alınır. Karşılaştırma ilacının bulunmaması durumunda ise; sadece şahit ile karşılaştırılarak deneme kurulabilir.



2.3. Uygulama Şekli

2.3.1. Uygulamanın Tipi

Ağaçlar içten dışa doğru ilaçlanmalı, yaprakların alt ve üst yüzü iyice ıslanacak, ancak yere fazla ilaç damlamayacak şekilde ilaçlama yapılmalı ve su miktarı buna göre ayarlanmalıdır. Sabahın çiğli erken saatleri ile günün çok sıcak (35°C'nin üstünde) saatlerinde ve fazla rüzgârlı zamanlarda ilaçlama yapılmamalıdır.

2.3.2. Kullanılan Aletin Tipi

İlaçlamalar bütün deneme alanında tekdüze dağılım sağlayacak veya doğru bölgesel ilaçlama (kısmi dal, gövde vb.) yapabilecek uygun bir alet veya makine ile yapılmalıdır. Biyolojik etkinliği doğrudan etkileyebilecek faktörler (çalışma basıncı, meme tipi, meme delik çapı, meme verdisi, ilerleme hızı vb.) amaca uygun olarak seçilmelidir. Seçilen bu faktörler, kullanılan zirai mücadele alet-makinesi ve ilaçlama başlıklarının ticari adı ile birlikte kaydedilmelidir.

2.3.3. Uygulama Zamanı ve Uygulama Sayısı

Bunun için şubat sonu mart basından itibaren turunçgil bahçeleri denetim altında tutulmalı, zararlı ile bulaşık ve denemeye uygun olan bahçede yapılan kontrollerde kırmızı örümcek yoğunluğu bir yaprakta ortalama 10 adede ulaşınca deneme açılmalıdır. Genellikle nisan ayından itibaren deneme açılabilir. Bir ilaçlama yeterli olup ilaçlamadan sonra 24 saat içinde yağmur yağarsa ilaçlama tekrarlanmalıdır.

2.3.4. Kullanılan Dozlar ve Hacimler

İlaçlar, firmasınca önerilen doz ve en az iki alt dozda denenmelidir. Doz, 100 l suya preparat olarak alınmalı ve her ağaç için sarf edilen ilaçlı su miktarı kaydedilmelidir. Uygun ilaç normu seçilmeli ve ilaçlamadan önce bir parselde kullanılacak su miktarı kalibrasyon yapılarak belirlenmelidir (Ek-1).

2.3.5. Uygulamanın Diğer Zararlılara, Hastalıklara ve Yabancı Otlara Karşı Kullanılan İlaçlarla İlişkileri Hakkında Bilgiler

Eğer diğer ilaçların kullanılması zorunlu ise, bu ilaçlar deneme ilacı ve karşılaştırma ilacından ayrı olarak tüm parsellere homojen bir şekilde uygulanmalıdır. Bu uygulamanın denemeyi en az düzeyde etkilemesi sağlanmalıdır. Uygulama hakkında ayrıntılı bilgi verilmelidir.

3. SAYIM VE DEĞERLENDİRME

3.1. Meteorolojik Veriler

İlaçlama sırasında yağış, sıcaklık, orantılı nem ve rüzgâr hızı, denemenin yapıldığı yerde kaydedilmeli veya en yakın meteoroloji istasyonundan alınmalıdır. Deneme süresince şiddetli kuraklık ve sağanak yağış, dolu vb. gibi deneme sonucunu etkileyecek ekstrem hava koşulları da kaydedilmelidir. İlaçlamalar sakın havada yapılmalı ve 4 m/s üzerindeki rüzgâr hızlarında yapılmamalıdır.

3.2. Sayım Şekli, Zamanı ve Sayısı

Bunun için her parselin ortasındaki sayım ağaçlarının 4 yönünden ve genellikle ağaçların iç kısımlarından, durgun sürgünlerin son iki yaprağından olmak üzere, her parselden en az 50 yaprak alınmalıdır. Naylon torbalar içindeki kese kâğıtlarına konulan yapraklar buz kutusunda laboratuvara getirilmelidir. Aynı gün sayılmayan örnekler ertesi günü sayılmak üzere buzdolabında saklanmalıdır. Sayımlar doğrudan, yaprakların alt ve üst yüzlerindeki kırmızı örümcekleri saymak suretiyle yapılabileceği gibi fırçalama makinesi kullanılarak da yapılabilir. Canlı ergin, yumurta ve nimfler sayılıp kaydedilmelidir.



Sayımlar ilaç atılmadan 1 gün önce ve 3, 7, 14 ve 21 gün sonra yapılmalıdır. İlaçların etkisi devam ediyorsa 28. günde de bir sayım yapılabilir.

3.3. Uygulamanın Kültür Bitkisine Olan Etkisi

Ek 2'ye bakınız.

3.4. Uygulamanın Hedef Olmayan Organizmalara Etkisi

Denemede kullanılan ilaçların diğer organizmalar, özellikle doğal düşmanlar üzerine etkilerinin olup olmadığı belirlenir. Bu amaçla zararlı sayımlarının yapıldığı yapraklarda kırmızıörümcek sayımları ile eşzamanlı olarak ilaçlama öncesi ve sonrasında var olan doğal düşmanlar sayılarak kaydedilmelidir.

İlaçların asalak ve avcı türler üzerindeki etkileri yönünden ilaçlamadan 1 gün önce ve 10 gün sonra parsellere darbe yöntemi uygulaması yapılmalıdır.

3.5. Uygulamanın Verime ve Kaliteye Etkisi

Gerekli değildir.

4. SONUÇLAR

Her parselde birim yaprak veya birim alanda sayılan canlı kırmızı örümcek adetleri üzerinden Henderson-Tilton formülüne göre ilaçların yüzde etkileri hesaplanmalı gerekirse varyans analizi yapılmalıdır.

Not: Böcek gelişme düzenleyicileri, mikrobiyal preparatlar ve Entegre Mücadele Programlarında kullanılmaya uygun, yan etkileri az olan veya olmayan preparatlar için, ilacın özelliğine ve etki şekline bağlı olarak Bakanlığın uygun görmesi halinde metotta gerekli değişiklikler yapılabilir.



TURUNÇGİLLERDE KIRMIZI KABUKLUBİT [*Aonidiella aurantii* (Maskell)] ve SARI KABUKLUBİT [*Aonidiella citrina* Coquillet (Hem.: Diaspididae)] STANDART İLAÇ DENEME METODU

1. DENEME KOŞULLARI

1.1. Denemenin Ön Koşulu

Denemede kullanılacak ilaçların, Türkiye’de turunçgil bahçelerinde bulunan önemli doğal düşmanlardan; bir predatör böcek (*Serangium parcesetosum*, *Chilocorus bipustulatus* (Col.: Coccinellidae), bir predatör akar [(*Euseius* spp., *Typhlodromus athiasae* (Acarina: Phytoseiidae)] ve bir parazitoit (*Aphytis melinus*, *Anagyrus pseudococci*, (Hym.: Encyritidae)] türüne karşı, standart ilaç yan etki deneme metoduna göre yapılacak denemelerden olumlu sonuçların alınması gerekir.

1.2. Kültür Bitkisi ve Çeşidi ile Test Organizmalarının Seçimi

Deneme bahçesi toprak özelliği, ağaçların yaşı, çeşidi, dikim aralıkları vb. bakımından mümkün olduğunca homojen olmalıdır. Deneme tekniği ve parselasyon için uygun büyüklükte, kabuklu bitlerin yoğun olarak bulunduğu turunçgil bahçeleri seçilmelidir. Yaprak başına düşen canlı birey sayısı *A. citrina* için 20’den fazla ise, 100 yaprağa düşen *A. aurantii* 50’den fazla veya meyvelerde %15 bulaşıklık var ise bu bahçelerde deneme kurulabilir.

Test organizması olarak Kabuklubit larva ve erginleri hedef alınır.

1.3. Deneme Yerinin Özellikleri

Deneme bahçesi toprak özelliği, ağaçların yaşı, çeşidi, dikim aralıkları vb. bakımından mümkün olduğunca homojen olmalıdır. Bölgede yaygın olarak kültürü yapılan turunçgil çeşitlerinden birinin bulunduğu bahçe deneme yeri olarak seçilecektir.

Yürütülen denemelerde bitkiye ilişkin özellikler (yetiştirme tekniği, bitki boyu, taç genişliği, sıra arası ve sıra üzeri mesafe vb.) verilmelidir.

1.4. Deneme Deseni ve Tertibi

Deneme, tesadüf blokları deneme desenine göre en az 3 karakterli (Deneme ilacı+karşılaştırma ilacı+şahit) olmalı ve tekerrür sayısı hata serbestlik derecesi 9’un altına düşmeyecek şekilde açılmalı ve en az 4 tekerrürlü olmalıdır. Zararlıının yoğunluk durumu, bahçedeki dağılımı ve bahçe büyüklüğü dikkate alınarak en az 9 ağaç bir parsel olarak alınmalı ve ortadaki 1 veya 2 ağaç sayım ağacı olarak seçilmelidir.

2. İLAÇLARIN UYGULANMASI

2.1. Denemeye Alınacak İlaçlar

Denemeye alınacak ilaçların ticari adı, firması, aktif madde adı ve miktarı, formülasyon şekli ve dozları bir çizelge halinde verilmelidir.

2.2. Karşılaştırma İlacı

Ülkemizde aynı konuda ruhsat almış aktif madde ve yüzdesi, formülasyonu, etki ve uygulama şekli aynı ilaçlar karşılaştırma ilacı olarak alınır. Bu özellikte Bitki Koruma Ürünü bulunmadığı takdirde aynı konuda ruhsat almış formülasyonu, etki ve uygulama şekli gibi özellikleri denenecek ilaca en yakın olan ilaçlar karşılaştırma ilacı olarak alınır. Karşılaştırma ilacının bulunmaması durumunda ise; sadece şahit ile karşılaştırılarak deneme kurulabilir.



Şayet karşılaştırma ilacı olarak yazlık yağ kullanılıyorsa; uygulama, gölgede sıcaklığın 32°C'nin altında olduğu bir zamanda yapılmalıdır.

2.3. Uygulama Şekli

2.3.1. Uygulamanın Tipi

Ağaçlar içten dıştan olmak üzere yıkanırçasına ilaçlanmalıdır. Sabahın çiğli erken saatleri ile fazla rüzgârlı zamanlarda ilaçlama yapılmamalıdır.

2.3.2. Kullanılan Aletin Tipi

İlaçlamalar bütün deneme alanında tekdüze dağılım sağlayacak veya doğru bölgesel ilaçlama (kısmi dal, gövde vb.) yapabilecek uygun bir alet veya makine ile yapılmalıdır. Biyolojik etkinliği doğrudan etkileyebilecek faktörler (çalışma basıncı, meme tipi, meme delik çapı, meme verdisi, ilerleme hızı vb.) amaca uygun olarak seçilmelidir. Seçilen bu faktörler, kullanılan zirai mücadele alet-makinesi ve ilaçlama başlıklarının ticari adı ile birlikte kaydedilmelidir.

2.3.3. Uygulama Zamanı ve Uygulama Sayısı

Kışın yapılacak denemeler, kış aylarında ağaçların meyvesiz olduğu bir dönemde yapılmalıdır. Yazın yapılacak denemelerde ise yeni yıla ait sürgün, yaprak ve meyvelerde 1. ve 2. dönem nimflerin çoğunlukta olduğu bir zamanda ilaçlama yapılmalıdır.

Tek uygulama yeterlidir.

2.3.4. Kullanılan Dozlar ve Hacimler

İlaçlar, firmasınca önerilen doz ve en az iki alt dozda denenmelidir. Doz, 100 l suya preparat olarak alınmalı ve her ağaç için sarf edilen ilaçlı su miktarı kaydedilmelidir. Uygun ilaç normu seçilmeli ve ilaçlamadan önce bir parselde kullanılacak su miktarı kalibrasyon yapılarak belirlenmelidir (Ek-1).

2.3.5. Uygulamanın Diğer Zararlılara, Hastalıklara ve Yabancı Otlara Karşı Kullanılan İlaçlarla İlişkileri Hakkında Bilgiler

Deneme süresince sonuçlar alınmaya kadar başka bir pestisit kullanılmamalıdır. Eğer diğer ilaçların kullanılması zorunlu ise, bu ilaçlar deneme ilacı ve karşılaştırma ilacından ayrı olarak tüm parsellere homojen bir şekilde uygulanmalıdır. Bu uygulamanın denemeyi en az düzeyde etkilemesi sağlanmalıdır. Uygulama hakkında ayrıntılı bilgi verilmelidir.

3. SAYIM VE DEĞERLENDİRME

3.1. Meteorolojik Veriler

İlaçlama sırasında yağış, sıcaklık, orantılı nem ve rüzgâr hızı, denemenin yapıldığı yerde kaydedilmeli veya en yakın meteoroloji istasyonundan alınmalıdır. Deneme süresince şiddetli kuraklık ve sağanak yağış, dolu vb. gibi deneme sonucunu etkileyecek ekstrem hava koşulları da kaydedilmelidir. İlaçlamalar sakın havada yapılmalı ve 4 m/s üzerindeki rüzgâr hızlarında yapılmamalıdır.

3.2. Sayım Şekli, Zamanı ve Sayısı

3.2.1. Sayım Şekli

a) Kış denemeleri: *A. aurantii* konukçusunun organları arasında sırasıyla en çok meyve ve sürgünü tercih ettiği halde, *A. citrina* sırasıyla yaprak ve meyveleri tercih etmektedir. Birinci tür, yapraklarda çok az bulunmasına karşın; ikinci tür, sürgünlerde yok denecek kadar azdır. Bu nedenle, *A. aurantii*'ye karşı açılan kış ilaç denemelerinde ağaçların bulaşıklılık durumuna bağlı olarak her parselden zararlı ile bulaşık 10 cm uzunluğunda en az 10 sürgün (eğer yoğunluk yeterli değilse daha çok) alınarak bu sürgünler üzerinde binoküler altında toplam



250 bireyde zararının tüm dönemleri canlı, ölü, parazitli olarak sayılır. Eğer deneme *A. citrina*'ya karşı açılmış ise her parselden yoğunluğa bağlı olarak alınacak en az 25 yaprak üzerinde, yine 250 bireyde zararının tüm dönemleri canlı, ölü ve parazitli olarak sayılır. Parazitoitlerden başka predatör türler de her iki kabuklubit için açılan denemelerde sayılıp not edilmelidir.

b) Yaz denemeleri: *A. aurantii* için, her parselden zararlı ile bulaşık 10 cm uzunluğunda, yoğunluğa bağlı olarak en az 10 sürgün ve ayrıca 20 meyve alınır. Her parsel için sürgünde 250, meyvede 250 olmak üzere toplam 500 ergin ve nimf (aktif larva hariç) canlı, ölü ve parazitli olarak sayılır. *A. citrina* için, her parselden en az 25 yaprak ve 20 meyve alınır. Her parsel için yaprakta 250, meyvede 250 olmak üzere toplam 500 ergin ve nimf (hareketli dönem hariç) yine canlı, ölü ve parazitli olarak sayılır. Ayrıca predatör türler de sayılıp kaydedilir.

3.2.2. Sayım Zamanı ve Sayısı

Kış ilaçlamalarında ilaçlamadan 30-40 gün, yaz ilaçlamalarında ise 7, 14 ve 21 gün sonra sayım yapılır.

3.3. Uygulamanın Kültür Bitkisine Olan Etkisi

Ek 2'ye bakınız.

3.4. Uygulamanın Hedef Olmayan Organizmalara Etkisi

Denemede kullanılan ilaçların diğer organizmalar, özellikle doğal düşmanlar üzerine etkilerinin olup olmadığı dikkatle gözlenerek kaydedilmelidir.

Denemede yer alan ilaçların doğal düşmanlara olan etkileri konusunda "Sayım Şekli" bölümünde verilen sayım sonuçları göz önüne alınarak değerlendirilmelidir. Ayrıca sayım esnasında rastlanan predatör akarlar, örneğin *Cheletogenos ornatus* (C.&F.), *Hemisarcoptes coccophagus* Mey. ile predatör Coccinellidlerin (*Chilocorus bipustulatus* L. *Lindorus lophantae* (Boisd.), *Cybocephalus fodori-minor* (E.&Y.) ergin, larva ve pupaları da sayılıp not edilmelidir.

3.5. Uygulamanın Verime ve Kaliteye Etkisi

Gerekli değildir.

4. SONUÇLAR

Sayım sonuçları, her dönem için elde edilen canlı yüzdeleri üzerinden gidilerek Abbott formülüne göre değerlendirilmeli ve gerekirse varyans analizi yapılmalıdır. Kesin kanı için parazitlenme oranlarını gösteren veriler de dikkate alınmalıdır.

Not: Böcek gelişme düzenleyicileri, mikrobiyal preparatlar ve Entegre Mücadele Programlarında kullanılmaya uygun, yan etkileri az olan veya olmayan preparatlar için, ilacın özelliğine ve etki şekline bağlı olarak Bakanlığın uygun görmesi halinde metotta gerekli değişiklikler yapılabilir.



TURUNÇGİL KIRMIZI KABUKLUBİTİ
[*Aonidiella aurantii* (Maskell) (Hemiptera: Diaspididae)]
KİTLE HALİNDE TUZAKLA YAKALAMA
STANDART DENEME METODU

1. DENEME KOŞULLARI

1.1. Kültür Bitkisi ve Çeşidi ile Test Organizmalarının Seçimi

Denemelerde hedef alınan zararlının sorun olduğu, yetiştiriciliğin yoğun yapıldığı yerde bölgeyi temsil edecek, zararlının öncelikli tercih ettiği turunçgil tür ve çeşitlerinden birinin bulunduğu yeterli büyüklükteki homojen bahçeler seçilmelidir.

Test organizması olarak Turunçgil kırmızı kabuklubütünün ergin erkek bireyleri hedef alınır.

1.2. Deneme Yerinin Özellikleri

Deneme, toprak özelliği ve dikim aralığı homojen olan en az 10 dekar alana sahip, meyveye yatmış, aynı çeşit ve yaştaki ağaçlardan oluşan ve daha önceden zararlının yoğun olarak bulunduğu bahçelerde kurulmalıdır. Deneme bahçesindeki ağaçlar; maksimum habitus büyüklüğüne erişmiş, sağlıklı, ürün verme döneminde, gelişme ve verim yönünden mümkün olduğunca homojen olmalıdır. Yürütülen denemelerde bitkiye ilişkin özellikler (meyve tür ve çeşidi, yetiştirme tekniği, bitki boyu, taç genişliği, sıra arası ve sıra üzeri mesafe vb.) verilmelidir.

1.3. Deneme Deseni ve Tertibi

Deneme geniş parsel deneme desenine göre yapılmalıdır. Denemenin karakterlerini, kitle halinde tuzakla yakalama ve kontrol parseli oluşturmalıdır. Söz konusu karakterler benzer özellikte olmalı, tuzak sayısı firmanın tavsiye ettiği sayıda kullanılmalıdır. Deneme parseli diğer parsellerden izole olmalı, 10 dekardan az olmamalı, kontrol parseli ise 1 dekardan az olmamalı ve kitle halinde tuzakla yakalama karakteri ile arasında tuzağın özelliğine göre en az 100 m mesafe bulunmalıdır.

2. DENEMENİN KURULMASI

2.1. Denemeye Alınacak Tuzaklar

Denemeye alınacak tuzakların ticari adı, firması, feromon veya cezbedicinin kimyasal bileşimi ve adı, feromon veya cezbedici miktarı, yayıcı ve tuzak tipi verilmelidir.

2.2. Karşılaştırma Karakteri

Gerekli değildir.

2.3. Uygulama Şekli

2.3.1. Uygulamanın Tipi

Firmanın tavsiyesine göre uygun olarak yapılır.

2.3.2. Kullanılan Tuzağın Tipi

Kullanılan tuzağın tipi ile ilgili olarak tuzak prospektüsü açıklamalarında özellikler belirtilmelidir.



2.3.3. Uygulama Zamanı ve Uygulama Sayısı

Turunçgil kırmızı kabuklubütünün ilk ergin çıkışını belirlemek ve popülasyonunu izlemek için ruhsatlı eşeysel çekici tuzaklar kullanılmalıdır. İzleme tuzakları, ilkbaharda mart-nisan aylarında, yerden 1,5-2 metre yüksekliğe, ağaçların iç kısmına 100 ağaca bir adet tuzak olacak şekilde asılmalıdır. Tuzaklar ilk ergin yakalanıncaya kadar haftada 2-3 kez kontrol edilmelidir. İzleme amaçlı asılan bu tuzaklarda ilk ergin yakalanmasıyla birlikte kitle halinde tuzakla yakalama parseline tuzaklar asılmalıdır. Denemenin kurulacağı alandaki zararlı popülasyonu tuzağın başarısını etkileyebilecek yüksek yoğunlukta ise kitle halinde tuzakla yakalama parseline Turunçgil kırmızı kabuklubütünün dışardan bulaşma riskine karşı deneme parseli diğer parsellerden izole olmalıdır. İzleme amaçlı asılan tuzaklar deneme sonuna kadar takip edilmeli, kontroller haftada bir olacak şekilde yapılmalıdır. Tuzakların asılma tarihleri ile eşeysel çekici tuzaklardaki feromon kapsüllerinin değiştirilme tarihleri kaydedilmelidir. Kontrol tarihlerinde izleme amaçlı asılan tuzaklarda ve kitle halinde yakalama tuzaklarında yakalanan ergin sayıları kaydedilmelidir. Kitle yakalama amacıyla asılan tuzaklarda ise her 1 dekarda en az 1 deneme tuzağında bulunan erginler sayılarak kaydedilmeli ve sonuçlar çizelge halinde raporda belirtilmelidir. Ayrıca bu tuzakların sayım sonuçlarına göre zararlının popülasyon değişimi şekiller halinde verilmelidir. Kitle halinde yakalama tuzağında erginlerin toplandığı bir tuzak kabı bulunmaması durumunda sadece izleme tuzaklarında yakalanan erginler sayılarak kaydedilmelidir. Meyve hasadından sonra izleme amaçlı asılan tuzaklarda ergin yakalanması bittiğinde denemeye son verilir.

Deneme Doğu Akdeniz Bölgesinde iki yıl üst üste aynı turunçgil bahçesinde yapılmalıdır. Deneme yapılan bahçelerde mevcut türün *A. aurantii* olduğuna dair teşhisin yapılması gerekmektedir.

2.4. Uygulamanın Diğer Zararlılara, Hastalıklara ve Yabancı Otlara Karşı Kullanılan İlaçlarla İlişkileri Hakkında Bilgiler

Denemede herhangi bir insektisit ve insektisit özelliği olan akarisit uygulaması yapılmamalıdır. Hastalıklara karşı bitki koruma ürünü kullanılması zorunlu ise, bu ürünler tüm parsellere homojen bir şekilde uygulanmalıdır. Bu uygulamanın denemeyi en az düzeyde etkilemesi sağlanmalıdır. Uygulama hakkında bilgi verilmelidir.

3. SAYIM VE DEĞERLENDİRME

3.1. Meteorolojik Veriler

Deneme sırasında yağış, sıcaklık, orantılı nem ve rüzgar hızı, denemenin yapıldığı yerde kaydedilmeli veya en yakın meteoroloji istasyonundan alınmalıdır. Deneme süresince şiddetli kuraklık, sağanak yağış, dolu vb. gibi deneme sonucunu etkileyecek ekstrem hava koşulları da kaydedilmelidir.

3.2. Sayım Şekli, Zamanı ve Sayısı

Sayım ağaçları belirlenerek, sayımlara fizyolojik meyve dökümü tamamlandıktan sonra başlanır. Haftalık olarak kontrollere devam edilir. Son kontrol meyveler hasat edilmeden önce yapılır. Deneme ve kontrol parselinde 10'ar sayım ağacı belirlenir. Sayım ağaçlarının farklı yönlerinden (kuzey, güney, doğu ve batı) ve iç kısımdan farklı yükseklikte 2'şer adet olmak üzere toplam 100 meyve ve en az 10 cm uzunluğunda 10 sürgün (eğer yoğunluk yeterli değilse daha fazla) alınarak bu meyve ve sürgünler üzerinde binoküler altında 250'şer bireyde zararlının tüm dönemleri canlı, ölü, parazitli olarak sayılır. Parazitoitlerin yanı sıra predatör türler de sayılıp kaydedilir.



3.3. Uygulamanın Verime ve Kaliteye Etkisi

Söz konusu değildir.

3.4. Uygulamanın Hedef Olmayan Organizmalara Etkisi

Yakalama yapan tuzaklarda kontroller sırasında hedeflenmeyen organizmalar (özellikle *Aphytis melinus*) sayılarak kaydedilmelidir.

3.5. Uygulamanın Verime ve Kaliteye Etkisi

Gerekli değildir.

4. SONUÇLAR

Sürgün ve meyvedeki sayım sonuçlarından elde edilen canlı yüzdeleri üzerinden gidilerek Abbott formülüne göre değerlendirilir ve uygun istatistiki analiz ile karşılaştırma yapılır. Kesin kanı için parazitlenme oranlarını gösteren veriler de dikkate alınmalıdır. Değerlendirmede mücadele eşiği esas alınır ve en az %85 etki aranır.

Not: Böcek gelişme düzenleyicileri, mikrobiyal preparatlar ve Entegre Mücadele Programlarında kullanılmaya uygun, yan etkileri az olan veya olmayan preparatlar için, ilacın özelliğine ve etki şekline bağlı olarak Bakanlığın uygun görmesi halinde metotta gerekli değişiklikler yapılabilir.



TURUNÇGİL PASBÖCÜSÜ

[*Phyllocoptruta oleivora* (Ashm.) (Acarina: Eriophyidae)]

STANDART İLAÇ DENEME METODU

1. DENEME KOŞULLARI

1.1. Denemenin Ön Koşulu

Denemede kullanılacak ilaçların, Türkiye’de turunçgil bahçelerinde bulunan önemli doğal düşmanlardan; bir predatör böcek (*Serangium parcesetosum*, *Chilocorus bipustulatus*.;(Col.: Coccinellidae), bir predatör akar [(*Euseius* spp., *Typhlodromus athiasae* (Acarina: Phytoseiidae)] ve bir parazitoit (*Aphytis melinus*, *Anagyrus pseudococci*, (Hym.: Encyritidae)] türüne karşı, standart ilaç yan etki deneme metoduna göre yapılacak denemelerden olumlu sonuçların alınması gerekir.

1.2. Kültür Bitkisi ve Çeşidi ile Test Organizmalarının Seçimi

Deneme yeri olarak bölgede hâkim ve pas böcüsüne duyarlı turunçgil çeşitlerinin bulunduğu bahçeler seçilmelidir.

Test organizması olarak Turunçgil pasböcüsü yumurta, larva ve erginleri hedef alınır.

1.3. Deneme Yerinin Özellikleri

Deneme bahçesi toprak özelliği, ağaçların yaşı, çeşidi, dikim aralıkları vb. bakımından mümkün olduğunca homojen olmalıdır. Deneme yeri olarak özellikle bir yıl öncesi pas böcüsünün yoğun olduğu bahçeler tercih edilmelidir. Ayrıca zararlı homojen dağılım göstermeli ve deneme öncesi yapılacak kontrollerde yaprak başına 3-4 veya meyvede 1 cm²’lik alanda 4-5 adet pas böcüsü bulunmalıdır.

Yürütülen denemelerde bitkiye ilişkin özellikler (yetiştirme tekniği, bitki boyu, taç genişliği, sıra arası ve sıra üzeri mesafe vb.) verilmelidir.

1.4. Deneme Deseni ve Tertibi

Deneme tesadüf blokları deneme desenine göre, en az 3 karakterli (Deneme ilacı+karşılaştırma ilacı+şahit) olmalı ve tekerrür sayısı 4 alınarak hata serbestlik derecesi 10’un altına düşmeyecek şekilde açılmalıdır.

Zararlıının yoğunluk durumu, bahçedeki dağılımı ve bahçe büyüklüğü dikkate alınarak 3x3=9 ağaç bir parsel olarak seçilmelidir.

2. İLAÇLARIN UYGULANMASI

2.1. Denemeye Alınacak İlaçlar

Denemeye alınacak ilaçların ticari adı, firması, aktif madde adı ve miktarı, formülasyon şekli ve dozları bir çizelge halinde verilmelidir.

2.2. Karşılaştırma İlacı

Ülkemizde aynı konuda ruhsat almış aktif madde ve yüzdesi, formülasyonu, etki ve uygulama şekli aynı ilaçlar karşılaştırma ilacı olarak alınır. Bu özellikte Bitki Koruma Ürünü bulunmadığı takdirde aynı konuda ruhsat almış formülasyonu, etki ve uygulama şekli gibi



özellikleri denenecek ilaca en yakın olan ilaçlar karşılaştırma ilacı olarak alınır. Karşılaştırma ilacının bulunmaması durumunda ise; sadece şahit ile karşılaştırılarak deneme kurulabilir.

2.3. Uygulama Şekli

2.3.1. Uygulamanın Tipi

Ağaçlar içten dışa doğru ilaçlanmalı, yaprakların alt üst yüzü iyice ıslanmalı, ancak yere fazla ilaç damlamayacak şekilde çok iyi bir kaplama yapılmalıdır.

Sabahın çiğli erken saatleri ile fazla rüzgârlı zamanlarda ilaçlama yapılmamalıdır.

2.3.2. Kullanılan Aletin Tipi

İlaçlamalar bütün deneme alanında tekdüze dağılım sağlayacak veya doğru bölgesel ilaçlama (kısmi dal, gövde vb.) yapabilecek uygun bir alet veya makine ile yapılmalıdır. Biyolojik etkinliği doğrudan etkileyebilecek faktörler (çalışma basıncı, meme tipi, meme delik çapı, meme verdisi, ilerleme hızı vb.) amaca uygun olarak seçilmelidir. Seçilen bu faktörler, kullanılan zirai mücadele alet-makinesi ve ilaçlama başlıklarının ticari adı ile birlikte kaydedilmelidir.

2.3.3. Uygulama Zamanı ve Uygulama Sayısı

Pasböcüsü zararının ve aktivitesinin yoğun olduğu dönemlerden itibaren yapılan kontrollerde yaprak başına 3-4 ve meyvelerde 1 cm²'lik alanında 4-5 adet pasböcüsü görüldüğünde deneme açılabilir. Bir ilaç uygulaması yeterli olup, ilaçlamadan sonra ilacı yıkayacak miktarda yağış olduğunda ilaçlama tekrarlanmalıdır.

2.3.4. Kullanılan Dozlar ve Hacimler

İlaçlar, firmasınca önerilen doz ve en az iki alt dozda denenmelidir. Doz, 100 l suya preparat olarak alınmalı ve her ağaç için sarf edilen ilaçlı su miktarı kaydedilmelidir. Uygun ilaç normu seçilmeli ve ilaçlamadan önce bir parselde kullanılacak su miktarı kalibrasyon yapılarak belirlenmelidir (Ek-1).

2.3.5. Uygulamanın Diğer Zararlılara, Hastalıklara ve Yabancı Otlara Karşı Kullanılan İlaçlarla İlişkileri Hakkında Bilgiler

Eğer diğer ilaçların kullanılması zorunlu ise, bu ilaçlar deneme ilacı ve karşılaştırma ilacından ayrı olarak tüm parsellere homojen bir şekilde uygulanmalıdır. Bu uygulamanın denemeyi en az düzeyde etkilemesi sağlanmalıdır. Uygulama hakkında ayrıntılı bilgi verilmelidir.

3. SAYIM VE DEĞERLENDİRME

3.1. Meteorolojik Veriler

İlaçlama sırasında yağış, sıcaklık, orantılı nem ve rüzgâr hızı, denemenin yapıldığı yerde kaydedilmeli veya en yakın meteoroloji istasyonundan alınmalıdır. Deneme süresince şiddetli kuraklık ve sağanak yağış, dolu vb. gibi deneme sonucunu etkileyecek ekstrem hava koşulları da kaydedilmelidir. İlaçlamalar sakın havada yapılmalı ve 4 m/s üzerindeki rüzgâr hızlarında yapılmamalıdır.

3.2. Sayım Şekli, Zamanı ve Sayısı

Bunun için; her parselde en ortadaki ağacın 4 yönünden ve iç kısmından, diğer ağaçların ortadaki ağaca bakan yönlerinden olmak üzere rasgele olarak toplam 100 yaprak ve 25 meyve alınmalıdır. Sayım; yaprakların tüm yüzeyinde, meyvelerde ise her meyvenin 5 değişik yerinden 1'er cm² olmak üzere toplam 5 cm²'lik alanda, binoküler mikroskop kullanılarak ergin ve larva sayımı şeklinde yapılmalıdır.



Sayım yaprak veya meyve örnekleri alınır alınmaz yapılmalıdır.

Sayımlar ilaçlamadan 1 gün önce ve 3, 7, 14, 21 ve 28 gün sonra yapılmalıdır.

3.3. Uygulamanın Kültür Bitkisine Olan Etkisi

Ek 2'ye bakınız.

3.4. Uygulamanın Hedef Olmayan Organizmalara Etkisi

Denemede kullanılan ilaçların diğer organizmalar, özellikle doğal düşmanlar üzerine etkilerinin olup olmadığı belirlenir. Bu amaçla zararlı sayımlarının yapıldığı yaprak ve meyvelerde Pasböcüsü sayımları ile eşzamanlı olarak ilaçlama öncesi ve sonrasında var olan doğal düşmanlar sayılarak kaydedilmelidir.

3.5. Uygulamanın Verime ve Kaliteye Etkisi

Gerekli değildir.

4. SONUÇLAR

Sayım sonuçları Henderson-Tilton formülüne göre değerlendirilir ve gerekirse varyans analizi uygulanır.

Not: Böcek gelişme düzenleyicileri, mikrobiyal preparatlar ve Entegre Mücadele Programlarında kullanılmaya uygun, yan etkileri az olan veya olmayan preparatlar için, ilacın özelliğine ve etki şekline bağlı olarak Bakanlığın uygun görmesi halinde metotta gerekli değişiklikler yapılabilir.



TURUNÇGİL TOMURCUKAKARI
[*Aceria sheldoni* (Ewing.) (Acarina: Eriophyidae)]
STANDART İLAÇ DENEME METODU

1. DENEME KOŞULLARI

1.1. Denemenin Ön Koşulu

Denemede kullanılacak ilaçların, Türkiye’de turunçgil bahçelerinde bulunan önemli doğal düşmanlardan; bir predatör böcek (*Serangium parcesetosum*, *Chilocorus bipustulatus* (Col.: Coccinellidae), bir predatör akar [(*Euseius* spp., *Typhlodromus athiasae* (Acarina: Phytoseiidae)] ve bir parazitoit (*Aphytis melinus*, *Anagyrus pseudococci*, (Hym.: Encyritidae)] türüne karşı, standart ilaç yan etki deneme metoduna göre yapılacak denemelerden olumlu sonuçların alınması gerekir.

1.2. Kültür Bitkisi ve Çeşidi ile Test Organizmalarının Seçimi

Denemeler limon çeşitlerinde yürütülmelidir.

Test organizması olarak Turunçgil tomurcukakarı yumurta, larva ve erginleri hedef alınır.

1.3. Deneme Yerinin Özellikleri

Denemeler, tek bir çeşit ihtiva eden ve tam mahsul verme yaşındaki ağaçların bulunduğu büyük bahçelerde yapılmalıdır. Deneme yapılan ağaçlar zararlı ile yeterince ve homojen olarak bulaşık olmalıdır.

Yürütülen denemelerde bitkiye ilişkin özellikler (yetiştirme tekniği, bitki boyu, taç genişliği, sıra arası ve sıra üzeri mesafe vb.) verilmelidir.

1.4. Deneme Deseni ve Tertibi

Deneme, tesadüf blokları deneme desenine göre en az 3 karakterli (Deneme ilacı+karşılaştırma ilacı+şahit) olmalı ve tekerrür sayısı hata serbestlik derecesi 9’un altına düşmeyecek şekilde açılmalı ve en az 4 tekerrürlü olmalıdır. Zararlıının yoğunluk durumu, bahçedeki dağılımı ve bahçe büyüklüğü dikkate alınarak en az 9 ağaç bir parsel olarak alınmalı ve ortadaki 1 veya 2 ağaç sayım ağacı olarak seçilmelidir.

2. İLAÇLARIN UYGULANMASI

2.1. Denemeye Alınacak İlaçlar

Denemeye alınacak ilaçların ticari adı, firması, aktif madde adı ve miktarı, formülasyon şekli ve dozları bir çizelge halinde verilmelidir.

2.2. Karşılaştırma İlacı

Ülkemizde aynı konuda ruhsat almış aktif madde ve yüzdesi, formülasyonu, etki ve uygulama şekli aynı ilaçlar karşılaştırma ilacı olarak alınır. Bu özellikte Bitki Koruma Ürünü bulunmadığı takdirde aynı konuda ruhsat almış formülasyonu, etki ve uygulama şekli gibi özellikleri denenecek ilaca en yakın olan ilaçlar karşılaştırma ilacı olarak alınır. Karşılaştırma ilacının bulunmaması durumunda ise; sadece şahit ile karşılaştırılarak deneme kurulabilir.



2.3. Uygulama Şekli

2.3.1. Uygulamanın Tipi

Ağaçlara ilacın homojen şekilde dağılması sağlanıp ağacın her tarafı iyice ıslanmalıdır. Sabahın çiğli erken saatlerinde ilaçlama yapılmamalıdır.

2.3.2. Kullanılan Aletin Tipi

İlaçlamalar bütün deneme alanında tekdüze dağılım sağlayacak veya doğru bölgesel ilaçlama (kısmi dal, gövde vb.) yapabilecek uygun bir alet veya makine ile yapılmalıdır. Biyolojik etkinliği doğrudan etkileyebilecek faktörler (çalışma basıncı, meme tipi, meme delik çapı, meme verdisi, ilerleme hızı vb.) amaca uygun olarak seçilmelidir. Seçilen bu faktörler, kullanılan zirai mücadele alet-makinesi ve ilaçlama başlıklarının ticari adı ile birlikte kaydedilmelidir.

2.3.3. Uygulama Zamanı ve Uygulama Sayısı

Etiketinde belirtilen kullanma talimatına göre tespit edilmelidir. Zararlının gözlere geçtiği, fenolojik olarak ilkbahar sürgünlerinin 8-10 cm uzunluğa ulaştığı zaman bir ilaçlama yapılmalıdır. İlaçlama tarihi kaydedilmelidir. Her gelişme periyodu için sadece bir ilaçlama yapılmalıdır.

2.3.4. Kullanılan Dozlar ve Hacimler

İlaçlar, firmasınca önerilen doz ve en az iki alt dozda denenmelidir. Doz, 100 l suya preparat olarak alınmalı ve her ağaç için sarf edilen ilaçlı su miktarı kaydedilmelidir. Uygun ilaç normu seçilmeli ve ilaçlamadan önce bir parselde kullanılacak su miktarı kalibrasyon yapılarak belirlenmelidir (Ek-1).

2.3.5. Uygulamanın Diğer Zararlılara, Hastalıklara ve Yabancı Otlara Karşı Kullanılan İlaçlarla İlişkileri Hakkında Bilgiler

Eğer diğer ilaçların kullanılması zorunlu ise, bu ilaçlar deneme ilacı ve karşılaştırma ilacından ayrı olarak tüm parsellere homojen bir şekilde uygulanmalıdır. Bu uygulamanın denemeyi en az düzeyde etkilemesi sağlanmalıdır. Uygulama hakkında ayrıntılı bilgi verilmelidir.

3. SAYIM VE DEĞERLENDİRME

3.1. Meteorolojik Veriler

İlaçlama sırasında yağış, sıcaklık, orantılı nem ve rüzgâr hızı, denemenin yapıldığı yerde kaydedilmeli veya en yakın meteoroloji istasyonundan alınmalıdır. Deneme süresince şiddetli kuraklık ve sağanak yağış, dolu vb. gibi deneme sonucunu etkileyecek ekstrem hava koşulları da kaydedilmelidir. İlaçlamalar sakın havada yapılmalı ve 4 m/s üzerindeki rüzgâr hızlarında yapılmamalıdır.

3.2. Sayım Şekli, Zamanı ve Sayısı

Her ağacın etrafında, birbirinden eşit uzaklıkta bulunan bir yıllık en az 4 adet uç sürgünü seçilerek işaretlenmelidir. Seçilen bu sürgünler, bundan önceki gelişme dönemine ait zarar belirtileri bulunan yaprakları ihtiva etmelidir. Sayımlar bu sürgünlerdeki yaprak, çiçek ve meyveler üzerinde yapılmalıdır.

Yapraklardaki sayımlar aşağıdaki 0-5 skalasına göre yapılmalıdır. Bu skala, yaprağın şekli ve büyüklüğüne etkileri için düzenlenmiştir.



Turunçgil tomurcukakarının yapraklar üzerindeki belirtilerini değerlendirme skalası.

Skala Değeri	Tanım
0	Yaprak zarar görmemiş
1	Yaprak normal büyüklükte fakat biraz deforme olmuş
2	Yaprak küçük ve biraz deforme olmuş
3	Yaprak normal büyüklükte ve orta derecede deforme olmuş
4	Yaprak küçük ve orta derecede deforme olmuş
5	Yaprak fazla deforme olmuş

Çiçek ve meyveler ise bulaşık veya temiz olarak kaydedilmelidir.

İki sayım yapılır. Birincisi, daha önceki gelişme döneminde yani sonbaharda gelişmiş olan yapraklar üzerinde, ilaçlamadan önce yapılır. İkincisi ise ilkbahardaki gelişme dönemi sonunda yapraklar üzerinde yapılır. Bunlar işaretlenmiş olan sürgünler üzerinde gelişen yapraklardır.

Her parselde en az 100 yaprak sayılmalı ve gerektiğinde seçilen sürgün sayısı artırılmalıdır.

Çiçek ve Meyve Sayımları:

Sayımlar, işaretlenmiş olan sürgünlerde yapılmalıdır.

1. sayım: İlk çiçeklenme döneminde, ilk çiçekler görüldüğü zaman yapılmalıdır.
2. sayım: Taç yaprakları döküldükten sonra yapılmalıdır.
3. sayım: Sonraki çiçeklenme döneminde, ilk çiçekler görüldüğü zaman yapılmalıdır.

Her sürgünde 5 göz, binoküler altında incelenerek canlı bireyler sayılmalıdır.

Meyve sayımlarının meyvedeki deformasyonların belirgin hale geldiği dönemde, her parselden toplam 50 meyve kontrol edilerek deforme olmuş meyve oranı (%) saptanmalıdır.

3.3. Uygulamanın Kültür Bitkisine Olan Etkisi

Ek 2'ye bakınız.

3.4. Uygulamanın Hedef Olmayan Organizmalara Etkisi

Denemede kullanılan ilaçların diğer organizmalar, özellikle doğal düşmanlar üzerine etkilerinin olup olmadığı dikkatle gözlenerek kaydedilmelidir.

3.5. Uygulamanın Verime ve Kaliteye Etkisi

Gerekli değildir.

4. SONUÇLAR

Sayım sonuçları, Townsend-Heuberger formülüne göre değerlendirilmelidir. Sonuçlar, uygun istatistik metotlarına göre analiz edilmeli ve istatistikî sonuçlar rapor edilmelidir. Elde edilen veriler istatistik metotlarına göre değerlendirmeye uygun olmalı ve kullanılan metot belirtilmelidir. Rapor sistematik bir şekilde düzenlenmeli ve sonuçlar hakkında yorumlar ihtiva etmelidir.

Not: Böcek gelişme düzenleyicileri, mikrobiyal preparatlar ve Entegre Mücadele Programlarında kullanılmaya uygun, yan etkileri az olan veya olmayan preparatlar için, ilacın özelliğine ve etki şekline bağlı olarak Bakanlığın uygun görmesi halinde metotta gerekli değişiklikler yapılabilir.



TURUNÇGİL UNLUBİTİ

[*Planococcus citri* Risso (Hem.: Pseudococcidea)]

STANDART İLAÇ DENEME METODU

1. DENEMENİN KOŞULLARI

1.1. Denemenin Ön Koşulu

Denemede kullanılacak ilaçların, Türkiye’de turunçgil bahçelerinde bulunan önemli doğal düşmanlardan; bir predatör böcek (*Serangium parcesetosum*, *Chilocorus bipustulatus*.;(Col.: Coccinellidae), bir predatör akar [(*Euseius* spp., *Typhlodromus athiasae* (Acarina: Phytoseiidae)] ve bir parazitoit (*Aphytis melinus*, *Anagyrus pseudococci*, (Hym.: Encyritidae)] türüne karşı, standart ilaç yan etki deneme metoduna göre yapılacak denemelerden olumlu sonuçların alınması gerekir.

1.2. Kültür Bitkisi ve Çeşidi ile Test Organizmalarının Seçimi

Deneme yeri olarak; deneme tekniği ve parselasyon için uygun büyüklükte, Unlubitin bulunduğu turunçgil ağaçları seçilir.

Test organizması olarak Turunçgil unlubitin ergin ve larvaları hedef alınır.

1.3. Deneme Yerinin Özellikleri

Turunçgil unlubiti ile bulaşık olduğu bir yıl önceden bilinen, bahçeler seçilmelidir. Deneme bahçesinin, toprak, çeşit, yaş, dikim aralığı, budama v.b. özellikler yönünden homojen olmalıdır. Deneme bahçeleri bulunabilirse tercihen greyfurt çeşitlerinden seçilmelidir. Yürütülen denemelerde bitkiye ilişkin özellikler (yetiştirme tekniği, bitki boyu, taç genişliği, sıra arası ve sıra üzeri mesafe vb.) verilmelidir.

1.4. Deneme Deseni ve Tertibi

Deneme, tesadüf blokları deneme desenine göre kurulmalıdır. Parsel büyüklüğü, zararlının yoğunluğu, dağılımı dikkate alınarak en az (3x3) 9 ağaç bir parsel olarak alınmalıdır. Kenarlar emniyet şeridi bırakılır ve ortadan 2 ağaç, sayım ağacı olarak seçilmelidir.

Denemenin karakterlerini, denenecek ilaçların değişik dozları ve kontrol parseli ile karşılaştırma ilacı oluşturur. Denemenin tekrür sayısı en az 4 olmalı, serbestlik derecesi 9’un altına düşmemelidir.

2. İLAÇLARIN UYGULANMASI

2.1. Denemeye Alınacak İlaçlar

Denemeye alınacak ilaçların ticari adı, firması, aktif madde adı ve miktarı, formülasyon şekli ve dozları bir çizelge halinde verilmelidir.

2.2. Karşılaştırma İlacı

Ülkemizde aynı konuda ruhsat almış aktif madde ve yüzdesi, formülasyonu, etki ve uygulama şekli aynı ilaçlar karşılaştırma ilacı olarak alınır. Bu özellikte Bitki Koruma Ürünü bulunmadığı takdirde aynı konuda ruhsat almış formülasyonu, etki ve uygulama şekli gibi özellikleri denenecek ilaca en yakın olan ilaçlar karşılaştırma ilacı olarak alınır. Karşılaştırma ilacının bulunmaması durumunda ise; sadece şahit ile karşılaştırılarak deneme kurulabilir.



2.3. Uygulama Şekli

2.3.1. Uygulamanın Tipi

Ağaçlar içten ve dıştan, gövde, dallar ve meyveler tamamen ilaçlanmalıdır. Ağaçlar üzerinde çığ varsa, rüzgârlı günlerde ve günün çok sıcak saatlerinde ilaçlama yapılmamalıdır.

2.3.2. Kullanılan Aletin Tipi

İlaçlamalar bütün deneme alanında tekdüze dağılım sağlayacak veya doğru bölgesel ilaçlama (kısmi dal, gövde vb.) yapabilecek uygun bir alet veya makine ile yapılmalıdır. Biyolojik etkinliği doğrudan etkileyebilecek faktörler (çalışma basıncı, meme tipi, meme delik çapı, meme verdisi, ilerleme hızı vb.) amaca uygun olarak seçilmelidir. Seçilen bu faktörler, kullanılan zirai mücadele alet-makinesi ve ilaçlama başlıklarının ticari adı ile birlikte kaydedilmelidir.

2.3.3 Uygulama Zamanı ve Uygulama Sayısı

Bahçedeki meyveler fındık (greyfurtta ceviz büyüklüğünde) iriliğinde iken ağacın 4 ayrı yönünden ve bir de içten olmak üzere her ağaç için 5'er meyve olmak üzere toplam 100 meyve kontrol edilir. Kontrol edilen meyvelerin en az 15 adedi zararlı ile bulaşık ise deneme kurulmalıdır. Bir ilaçlama yeterlidir.

2.3.4. Kullanılan Dozlar ve Hacimler

İlaçlar, firmasınca önerilen doz ve en az iki alt dozda denenmelidir. Doz, 100 l suya preparat olarak alınmalı ve her ağaç için sarf edilen ilaçlı su miktarı kaydedilmelidir. Uygun ilaç normu seçilmeli ve ilaçlamadan önce bir parselde kullanılacak su miktarı kalibrasyon yapılarak belirlenmelidir (Ek-1).

2.3.5. Uygulamanın Diğer Zararlılara, Hastalıklara ve Yabancı Otlara Karşı Kullanılan İlaçlarla İlişkileri Hakkında Bilgiler

Eğer diğer ilaçların kullanılması zorunlu ise, bu ilaçlar deneme ilacı ve karşılaştırma ilacından ayrı olarak tüm parsellerde homojen olarak uygulanmalıdır. Bu uygulamanın denemeyi en az düzeyde etkilemesi sağlanmalıdır. Uygulama hakkında ayrıntılı bilgi verilmelidir.

3. SAYIM VE DEĞERLENDİRME

3.1. Meteorolojik Veriler

İlaçlama sırasında yağış, sıcaklık, orantılı nem ve rüzgâr hızı, denemenin yapıldığı yerde kaydedilmeli veya en yakın meteoroloji istasyonundan alınmalıdır. Deneme süresince şiddetli kuraklık ve sağanak yağış, dolu vb. gibi deneme sonucunu etkileyecek ekstrem hava koşulları da kaydedilmelidir. İlaçlamalar sakın havada yapılmalı ve 4 m/s üzerindeki rüzgâr hızlarında yapılmamalıdır.

3.2. Sayım Şekli, Zamanı ve Sayısı

3.2.1. Sayım Şekli

Her parseldeki iki sayım ağacında toplam 100 meyvede sayım yapılır. Sayım yapılan meyvelerde tek canlı birey dahi bulunsa meyve bulaşık olarak kabul edilir.

3.2.2. Sayım Zamanı ve Sayısı

Sayımlar; ilaçlamadan önce ve ilaçlamadan 7, 14, 21 ve 28 gün sonra yapılmalıdır.

3.3. Uygulamanın Kültür Bitkisine Olan Etkisi

Ek 2'ye bakınız.



3.4. Uygulamanın Hedef Olmayan Organizmalara Etkisi

Denemede kullanılan ilaçların diğer organizmalar, özellikle doğal düşmanlar üzerine etkilerinin olup olmadığı belirlenir. Bu amaçla zararlı sayımlarının yapıldığı meyvelerde unlubit sayımları ile eşzamanlı olarak ilaçlama öncesi ve sonrasında var olan doğal düşmanlar sayılarak kaydedilmelidir.

3.5. Uygulamanın Verime ve Kaliteye Etkisi

Gerekli değildir.

4. SONUÇLAR

Sayım sonuçları Henderson–Tilton formülüne göre değerlendirilerek ilaçların etkisi bulunur ve sonuçlara istatistiki analiz uygulanır.

Not: Böcek gelişme düzenleyicileri, mikrobiyal preparatlar ve Entegre Mücadele Programlarında kullanılmaya uygun, yan etkileri az olan veya olmayan preparatlar için, ilacın özelliğine ve etki şekline bağlı olarak Bakanlığın uygun görmesi halinde metotta gerekli değişiklikler yapılabilir.



TURUNÇGİL UNLUBİTİ

[*Planococcus citri* Risso (Hemiptera: Pseudococcidae)]

KİTLE HALİNDE TUZAKLA YAKALAMA

STANDART DENEME METODU

1. DENEME KOŞULLARI

1.1. Kültür Bitkisi ve Çeşidi ile Test Organizmalarının Seçimi

Denemelerde hedef alınan zararlının sorun olduğu, yetiştiriciliğin yoğun yapıldığı yerde bölgeyi temsil edecek, zararlının öncelikli tercih ettiği turunçgil tür ve çeşitlerinden birinin bulunduğu yeterli büyüklükte homojen bahçeler seçilmelidir.

Test organizması olarak Turunçgil unlubitinin ergin erkek bireyleri hedef alınır.

1.2. Deneme Yerinin Özellikleri

Deneme, toprak özelliği ve dikim aralığı homojen olan en az 10 dekar alana sahip, meyveye yatmış, aynı çeşit ve yaştaki ağaçlardan oluşan ve daha önceden zararlının yoğun olarak bulunduğu bahçelerde kurulmalıdır. Deneme bahçesindeki ağaçlar; maksimum habitus büyüklüğüne erişmiş, sağlıklı, ürün verme döneminde, gelişme ve verim yönünden mümkün olduğunca homojen olmalıdır. Yürütülen denemelerde bitkiye ilişkin özellikler (meyve tür ve çeşidi, yetiştirme tekniği, bitki boyu, taç genişliği, sıra arası ve sıra üzeri mesafe vb.) verilmelidir.

1.3. Deneme Deseni ve Tertibi

Deneme geniş parsel deneme desenine göre yapılmalıdır. Denemenin karakterlerini, uygulama parseli (cezbet-öldür, kitle halinde yakalama vb.) ve kontrol parseli oluşturmalıdır. Söz konusu karakterler benzer özellikte olmalı, tuzak sayısı firmanın tavsiye ettiği sayıda kullanılmalıdır. Deneme parseli diğer parsellerden izole olmalı, 10 dekardan az olmamalı, kontrol parseli ise 1 dekardan az olmamalı ve kitle halinde tuzakla yakalama karakteri ile arasında tuzağın özelliğine göre en az 100 m mesafe bulunmalıdır.

2. DENEMENİN KURULMASI

2.1. Denemeye Alınacak Tuzaklar

Denemeye alınacak tuzakların ticari adı, firması, feromon veya cezbedicinin kimyasal bileşimi ve adı, feromon veya cezbedici miktarı, yayıcı ve tuzak tipi verilmelidir.

2.2. Karşılaştırma Karakteri

Gerekli değildir.

2.3. Uygulama Şekli

2.3.1. Uygulamanın Tipi

Firmanın tavsiyesine göre uygun olarak yapılır.

2.3.2. Kullanılan Tuzağın Tipi

Kullanılan tuzağın tipi ile ilgili olarak tuzak prospektüsü açıklamalarında özellikler belirtilmelidir.



2.3.3. Uygulama Zamanı ve Uygulama Sayısı

Turunçgil unlubütünün ilk çıkışının belirlenmesi için bölgelere göre değişmek üzere genellikle mart ayında ağaçların ana gövdesi incelenir ve ilk dişiler saptandığında tuzaklar asılır. Eğer ruhsatlı tuzak var ise ilk ergin çıkışını belirlemek için kullanılır. İzleme tuzakları, ilkbaharda mart-nisan aylarında, yerden 1,5-2 metre yüksekliğe, ağaçların iç kısmına 100 ağaca bir adet tuzak olacak şekilde asılmalıdır. Tuzaklar ilk ergin yakalanıncaya kadar haftada 2-3 kez kontrol edilmelidir. İzleme amaçlı asılan bu tuzaklarda ilk ergin yakalanmasıyla birlikte kitle halinde tuzakla yakalama parseline tuzaklar asılmalıdır. Denemenin kurulacağı alandaki zararlı popülasyonu tuzağın başarısını etkileyebilecek yüksek yoğunlukta ise kitle halinde tuzakla yakalama parseline Turunçgil unlubütünün dışardan bulaşma riskine karşı deneme parseli diğer parsellerden izole olmalıdır. İzleme amaçlı asılan tuzaklar deneme sonuna kadar takip edilmeli, kontroller haftada bir olacak şekilde yapılmalıdır. Tuzakların asılma tarihleri ile eşeysel çekici tuzaklardaki feromon kapsüllerinin değiştirilme tarihleri kaydedilmelidir. Kontrol tarihlerinde izleme amaçlı asılan tuzaklarda ve kitle halinde yakalama tuzaklarında yakalanan ergin sayıları kaydedilmelidir. Kitle yakalama amacıyla asılan tuzaklarda her 1 dekarda en az 1 deneme tuzağında bulunan erginler sayılarak kaydedilmeli ve sonuçlar çizelge halinde raporda belirtilmelidir. Ayrıca bu tuzakların sayım sonuçlarına göre zararlının popülasyon değişimi grafik olarak verilmelidir. Kitle halinde yakalama tuzağında erginlerin toplandığı bir tuzak kabı bulunmaması durumunda sadece izleme tuzaklarında yakalanan erginler sayılarak kaydedilmelidir. Meyve hasadından sonra izleme amaçlı asılan tuzaklarda ergin yakalanması bittiğinde denemeye son verilir.

Deneme iki farklı bölgede en az iki yıl üst üste aynı turunçgil bahçesinde yapılmalıdır.

2.4. Uygulamanın Diğer Zararlılara, Hastalıklara ve Yabancı Otlara Karşı Kullanılan İlaçlarla İlişkileri Hakkında Bilgiler

Denemede herhangi bir insektisit ve insektisit özelliği olan akarisit uygulaması yapılmamalıdır. Hastalıklara karşı bitki koruma ürünü kullanılması zorunlu ise bu ürünler tüm parsellere homojen bir şekilde uygulanmalıdır. Bu uygulamanın denemeyi en az düzeyde etkilemesi sağlanmalıdır. Uygulama hakkında bilgi verilmelidir.

3. SAYIM VE DEĞERLENDİRME

3.1. Meteorolojik Veriler

Deneme sırasında yağış, sıcaklık, orantılı nem ve rüzgar hızı, denemenin yapıldığı yerde kaydedilmeli veya en yakın meteoroloji istasyonundan alınmalıdır. Deneme süresince şiddetli kuraklık, sağanak yağış, dolu vb. gibi deneme sonucunu etkileyecek ekstrem hava koşulları da kaydedilmelidir.

3.2. Sayım Şekli, Zamanı ve Sayısı

Sayımlara fizyolojik meyve dökümü tamamlandıktan sonra başlanır ve haftalık olarak kontrollere devam edilir. Son kontrol meyveler hasat edilmeden önce yapılır. Kontrollerde deneme ve kontrol parselinde 10 tane sayım ağacı belirlenir. Sayım ağaçlarının farklı yönlerinden (kuzey, güney, doğu ve batı) ve iç kısmından farklı yükseklikte 2'şer adet olmak üzere toplam 100 meyve kontrol edilir. Sayım yapılan meyvelerde tek canlı birey dahi bulursa meyve bulaşık olarak kabul edilir. Sayım sonucunda bulaşık meyve oranı belirlenerek % zarar oranı hesaplanmalıdır.

3.3. Uygulamanın Verime ve Kaliteye Etkisi

Söz konusu değildir.



3.4. Uygulamanın Hedef Olmayan Organizmalara Etkisi

Tuzak kontrolleri sırasında hedef dışı organizmalar da sayılarak kaydedilmelidir.

3.5. Uygulamanın Verime ve Kaliteye Etkisi

Gerekli değildir.

4. SONUÇLAR

Her hafta yere dökülen ve hasat zamanındaki temiz ve bulaşık meyve sayıları belirlenir. Her iki sayım sonucunda zarar oranları (%) hesaplanır. Kitle halinde tuzakla yakalama yöntemi uygulanan parsel ile kontrol parseli arasında zarar görmüş meyve oranı (%) bakımından fark olup olmadığı Khi-kare testine göre değerlendirilir. Ayrıca Abbott formülüne göre yüzde etki belirlenerek sonuçlar karşılaştırılır. Değerlendirmede %80 ve üzeri etki aranır.

Not: Böcek gelişme düzenleyicileri, mikrobiyal preparatlar ve Entegre Mücadele Programlarında kullanılmaya uygun, yan etkileri az olan veya olmayan preparatlar için, ilacın özelliğine ve etki şekline bağlı olarak Bakanlığın uygun görmesi halinde metotta gerekli değişiklikler yapılabilir.



TURUNÇGİL VİRGÜL KABUKLUBİTİ
[*Cornuaspis beckii* (Newm.) (Hem.: Diaspididae)]
STANDART İLAÇ DENEME METODU

1. DENEME KOŞULLARI

1.1. Denemenin Ön Koşulu

Denemede kullanılacak ilaçların, Türkiye’de turunçgil bahçelerinde bulunan önemli doğal düşmanlardan; bir predatör böcek (*Serangium parcesetosum*, *Chilocorus bipustulatus* (Col.: Coccinellidae), bir predatör akar [(*Euseius* spp., *Typhlodromus athiasae* (Acarina: Phytoseiidae)] ve bir parazitoit (*Aphytis melinus*, *Anagyrus pseudococci*, (Hym.: Encyritidae)] türüne karşı, standart ilaç yan etki deneme metoduna göre yapılacak denemelerden olumlu sonuçların alınması gerekir.

1.2. Kültür Bitkisi ve Çeşidi ile Test Organizmalarının Seçimi

Deneme usulüne göre dikilmiş aynı yaş ve çeşitteki ağaçlardan kurulu bahçelerde açılmalıdır. Sayım ve ilaçlama kolaylığı bakımından 8-10 yaşındaki ağaçlar tercih edilmelidir.

Test organizması olarak Turunçgil virgül kabuklubiti yumurta, larva ve erginleri hedef alınır.

1.3. Deneme Yerinin Özellikleri

Denemeler, tek bir çeşit ihtiva eden ve tam mahsul verme yaşındaki ağaçların bulunduğu büyük bahçelerde yapılmalıdır. Deneme yapılan bahçelerde ilk aktif larvaların görülmesinden bir hafta sonra yaprak başına 15’den fazla canlı kabuklubit bireyi olan bahçelerde deneme kurulmalıdır.

Yürütülen denemelerde bitkiye ilişkin özellikler (yetiştirme tekniği, bitki boyu, taç genişliği, sıra arası ve sıra üzeri mesafe vb.) verilmelidir.

1.4. Deneme Deseni ve Tertibi

Deneme, tesadüf blokları deneme desenine göre en az 3 karakterli (Deneme ilacı+karşılaştırma ilacı+şahit) olmalı ve tekerrür sayısı hata serbestlik derecesi 9’un altına düşmeyecek şekilde açılmalı ve en az 4 tekerrürlü olmalıdır. Zararlıının yoğunluk durumu, bahçedeki dağılımı ve bahçe büyüklüğü dikkate alınarak en az 9 ağaç bir parsel olarak alınmalı ve ortadaki 1 veya 2 ağaç sayım ağacı olarak seçilmelidir.

2. İLAÇLARIN UYGULANMASI

2.1. Denemeye Alınacak İlaçlar

Denemeye alınacak ilaçların ticari adı, firması, aktif madde adı ve miktarı, formülasyon şekli ve dozları bir çizelge halinde verilmelidir.

2.2. Karşılaştırma İlacı

Ülkemizde aynı konuda ruhsat almış aktif madde ve yüzdesi, formülasyonu, etki ve uygulama şekli aynı ilaçlar karşılaştırma ilacı olarak alınır. Bu özellikte Bitki Koruma Ürünü bulunmadığı takdirde aynı konuda ruhsat almış formülasyonu, etki ve uygulama şekli gibi özellikleri denenecek ilaca en yakın olan ilaçlar karşılaştırma ilacı olarak alınır. Karşılaştırma ilacının bulunmaması durumunda ise; sadece şahit ile karşılaştırılarak deneme kurulabilir.



2.3. Uygulama Şekli

2.3.1. Uygulamanın Tipi

Zararlı yaşamının hemen hemen tamamında hareketsiz olduğundan ilaçlamanın tam bir kaplama şeklinde yapılması gerekmektedir. Ağaçlar önce içten, sonra dıştan tepeden eteklere doğru ilaçlanmalıdır.

2.3.2. Kullanılan Aletin Tipi

İlaçlamalar bütün deneme alanında tekdüze dağılım sağlayacak veya doğru bölgesel ilaçlama (kısmi dal, gövde vb.) yapabilecek uygun bir alet veya makine ile yapılmalıdır. Biyolojik etkinliği doğrudan etkileyebilecek faktörler (çalışma basıncı, meme tipi, meme delik çapı, meme verdisi, ilerleme hızı vb.) amaca uygun olarak seçilmelidir. Seçilen bu faktörler, kullanılan zirai mücadele alet - makinesi ve ilaçlama başlıklarının ticari adı ile birlikte kaydedilmelidir.

2.3.3. Uygulama Zamanı ve Uygulama Sayısı

Koşnillerin ilaçlara en duyarlı olduğu devre, aktif larvaların kendilerini tespitten sonra üzerlerinde beyaz mumsu tabakanın henüz oluştuğu dönemdir. Bu dönem, iklim koşullarına bağlı olarak değişmektedir. Haziran ayından itibaren bahçeden seçilecek 10 ağacın her birinden 15-20 cm uzunluğunda 5'er sürgün ve 10 yaprak alınarak kontrol edilecektir. Canlı bireylerin %80'inin beyaz mumsu tabakasının oluştuğu, yani birinci larva döneminde ilaçlama yapılmalıdır.

2.3.4. Kullanılan Dozlar ve Hacimler

İlaçlar, firmasınca önerilen doz ve en az iki alt dozda denenmelidir. Doz, 100 l suya preparat olarak alınmalı ve her ağaç için sarf edilen ilaçlı su miktarı kaydedilmelidir. Uygun ilaç normu seçilmeli ve ilaçlamadan önce bir parselde kullanılacak su miktarı kalibrasyon yapılarak belirlenmelidir (Ek-1).

2.3.5. Uygulamanın Diğer Zararlılara, Hastalıklara ve Yabancı Otlara Karşı Kullanılan İlaçlarla İlişkileri Hakkında Bilgiler

Eğer diğer ilaçların kullanılması zorunlu ise, bu ilaçlar deneme ilacı ve karşılaştırma ilacından ayrı olarak tüm parsellere homojen bir şekilde uygulanmalıdır. Bu uygulamanın denemeyi en az düzeyde etkilemesi sağlanmalıdır. Uygulama hakkında ayrıntılı bilgi verilmelidir.

3. SAYIM VE DEĞERLENDİRME

3.1. Meteorolojik Veriler

İlaçlama sırasında yağış, sıcaklık, orantılı nem ve rüzgâr hızı, denemenin yapıldığı yerde kaydedilmeli veya en yakın meteoroloji istasyonundan alınmalıdır. Deneme süresince şiddetli kuraklık ve sağanak yağış, dolu vb. gibi deneme sonucunu etkileyecek ekstrem hava koşulları da kaydedilmelidir. İlaçlamalar sakın havada yapılmalı ve 4 m/s üzerindeki rüzgâr hızlarında yapılmamalıdır.

3.2. Sayım Şekli, Zamanı ve Sayısı

Her parselden 15-20 cm uzunluğunda 5'er sürgün, 10'ar yaprak ve 5'er meyve alınarak bunlar üzerindeki koşniller dönemlerine göre canlı ve ölü (parazitlenmemiş) olarak sayılmalıdır. Parsellerde 500 birey kontrol edilmelidir.

Sayımlar ilaçlamadan 1 gün önce ve 20 gün sonra yapılmalıdır. İlaçların etkisi devam ediyorsa 30'uncu günde de bir sayım yapılabilir.



3.3. Uygulamanın Kültür Bitkisine Olan Etkisi

Ek 2'ye bakınız.

3.4. Uygulamanın Hedef Olmayan Organizmalara Etkisi

Denemede kullanılan ilaçların diğer organizmalar, özellikle doğal düşmanlar üzerine etkilerinin olup olmadığı belirlenir. Bu amaçla zararlı sayımlarının yapıldığı yaprak, sürgün ve meyvelerdeki sayımlar ile eşzamanlı olarak ilaçlama öncesi ve sonrasında var olan doğal düşmanlar sayılarak kaydedilmelidir.

İlaçların asalak ve avcı türler üzerindeki etkileri yönünden ilaçlamadan 1 gün önce ve 10 gün sonra parsellere darbe yöntemi uygulaması yapılarak sayım sonuçları verilmelidir.

3.5. Uygulamanın Verime ve Kaliteye Etkisi

Gerekli değildir.

4. SONUÇLAR

Sayım sonuçları, yüzdeli Abbott formülüne göre değerlendirilmelidir.

Not: Böcek gelişme düzenleyicileri, mikrobiyal preparatlar ve Entegre Mücadele Programlarında kullanılmaya uygun, yan etkileri az olan veya olmayan preparatlar için, ilacın özelliğine ve etki şekline bağlı olarak Bakanlığın uygun görmesi halinde metotta gerekli değişiklikler yapılabilir.



TURUNÇGİL YAPRAKBİTLERİ STANDART İLAÇ DENEME METODU

1. DENEME KOŞULLARI

1.1. Denemenin Ön Koşulu

Denemede kullanılacak ilaçların, Türkiye’de turunçgil bahçelerinde bulunan önemli doğal düşmanlardan; bir predatör böcek (*Serangium parcesetosum*, *Chilocorus bipustulatus* (Col.: Coccinellidae), bir predatör akar [(*Euseius* spp., *Typhlodromus athiasae* (Acarina: Phytoseiidae)] ve bir parazitoit (*Aphytis melinus*, *Anagyrus pseudococci*, (Hym.: Encyritidae)] türüne karşı, standart ilaç yan etki deneme metoduna göre yapılacak denemelerden olumlu sonuçların alınması gerekir.

1.2. Kültür Bitkisi ve Çeşidi ile Test Organizmalarının Seçimi

Deneme için aynı yaş ve çeşitteki turunçgil ağaçları seçilir. İlaçlama öncesi ön sayım yapılarak, ağaç başına en az 30 sürgün bulaşık ise deneme kurulur.

Test organizması olarak; Turunçgil siyah yaprakbiti (*Toxoptera aurantii* B.d.f.), Şeftali yaprakbiti (*Myzus persicae* Sulz.), Pamuk yaprakbiti (*Aphis gossypii* Glov.), Börülce yaprakbiti (*Aphis craccivora* Kock.), Turunçgil yeşil yaprakbiti [*Aphis citricola* Van der Goot.] (Hem.: Aphididae)] ve bulunan diğer türlerin nimf ve erginleri hedef alınır.

1.3. Deneme Yerinin Özellikleri

Denemeler, tek bir çeşit ihtiva eden ve tam mahsul verme yaşındaki ağaçların bulunduğu büyük bahçelerde yapılmalıdır.

Yürütülen denemelerde bitkiye ilişkin özellikler (yetiştirme tekniği, bitki boyu, taç genişliği, sıra arası ve sıra üzeri mesafe vb.) verilmelidir.

1.4. Deneme Deseni ve Tertibi

Deneme, tesadüf blokları deneme desenine göre en az 3 karakterli (Deneme ilacı+karşılaştırma ilacı+şahit) olmalı ve tekerrür sayısı hata serbestlik derecesi 9’un altına düşmeyecek şekilde açılmalı ve en az 4 tekerrürlü olmalıdır. Zararının yoğunluk durumu, bahçedeki dağılımı ve bahçe büyüklüğü dikkate alınarak en az 9 ağaç bir parsel olarak alınmalı ve ortadaki 1 veya 2 ağaç sayım ağacı olarak seçilmelidir.

2. İLAÇLARIN UYGULANMASI

2.1. Denemeye Alınacak İlaçlar

Denemeye alınacak ilaçların ticari adı, firması, aktif madde adı ve miktarı, formülasyon şekli ve dozları bir çizelge halinde verilmelidir.

2.2. Karşılaştırma İlacı

Ülkemizde aynı konuda ruhsat almış aktif madde ve yüzdesi, formülasyonu, etki ve uygulama şekli aynı ilaçlar karşılaştırma ilacı olarak alınır. Bu özellikte Bitki Koruma Ürünü bulunmadığı takdirde aynı konuda ruhsat almış formülasyonu, etki ve uygulama şekli gibi özellikleri denenecek ilaca en yakın olan ilaçlar karşılaştırma ilacı olarak alınır. Karşılaştırma ilacının bulunmaması durumunda ise; sadece şahit ile karşılaştırılarak deneme kurulabilir.



2.3. Uygulama Şekli

2.3.1. Uygulamanın Tipi

İlaçlamada ağaçlar içten dışa doğru ilaçlanmalı, yaprak ve sürgünlerin alt-üst yüzünün iyice ıslanmasına özen gösterilmelidir.

2.3.2. Kullanılan Aletin Tipi

İlaçlamalar bütün deneme alanında tekdüze dağılım sağlayacak veya doğru bölgesel ilaçlama (kısmi dal, gövde vb.) yapabilecek uygun bir alet veya makine ile yapılmalıdır. Biyolojik etkinliği doğrudan etkileyebilecek faktörler (çalışma basıncı, meme tipi, meme delik çapı, meme verdisi, ilerleme hızı vb.) amaca uygun olarak seçilmelidir. Seçilen bu faktörler, kullanılan zirai mücadele alet - makinesi ve ilaçlama başlıklarının ticari adı ile birlikte kaydedilmelidir.

2.3.3. Uygulama Zamanı ve Uygulama Sayısı

İlaçlama zamanı yaprakbitinin tür ve yoğunluğuna göre belirlenir. Yaprakların çoğunluğu kıvrılmadan ilaçlama yapılmasına özen gösterilmelidir. Yaprakbitlerine karşı tek ilaçlama yeterlidir.

2.3.4. Kullanılan Dozlar ve Hacimler

İlaçlar, firmasınca önerilen doz ve en az iki alt dozda denenmelidir. Doz, 100 l suya preparat olarak alınmalı ve her ağaç için sarf edilen ilaçlı su miktarı kaydedilmelidir. Uygun ilaç normu seçilmeli ve ilaçlamadan önce bir parselde kullanılacak su miktarı kalibrasyon yapılarak belirlenmelidir (Ek-1).

2.3.5. Uygulamanın Diğer Zararlılara, Hastalıklara ve Yabancı Otlara Karşı Kullanılan İlaçlarla İlişkileri Hakkında Bilgiler

Eğer diğer ilaçların kullanılması zorunlu ise, bu ilaçlar deneme ilacı ve karşılaştırma ilacından ayrı olarak tüm parsellere homojen bir şekilde uygulanmalıdır. Bu uygulamanın denemeyi en az düzeyde etkilemesi sağlanmalıdır. Uygulama hakkında ayrıntılı bilgi verilmelidir.

3. SAYIM VE DEĞERLENDİRME

3.1. Meteorolojik Veriler

İlaçlama sırasında yağış, sıcaklık, orantılı nem ve rüzgâr hızı, denemenin yapıldığı yerde kaydedilmeli veya en yakın meteoroloji istasyonundan alınmalıdır. Deneme süresince şiddetli kuraklık ve sağanak yağış, dolu vb. gibi deneme sonucunu etkileyecek ekstrem hava koşulları da kaydedilmelidir. İlaçlamalar sakın havada yapılmalı ve 4 m/s üzerindeki rüzgâr hızlarında yapılmamalıdır.

3.2. Sayım Şekli, Zamanı ve Sayısı

Sayım için her parselden incelenecek örnek sayısı en az 10 sürgün olmalıdır. Ancak yaprakbitlerinin ağaçlar üzerinde düzenli dağılım göstermemesi halinde, her parselden elverişli bulaşıklılık gösteren en az 5 dal işaretlenmeli ve örnekler bu dallar üzerinden alınmalıdır. Örnek alınan sürgünlerde bulunan tüm yaprakbiti türleri sayılmalı ve değerlendirme de tüm yaprakbiti bireyleri üzerinden yapılmalıdır.

Sayım aritmetiksel olarak veya indeksleme yöntemiyle yapılır. Ancak buna ilaçlama öncesi sayımı sırasında ve popülasyon yoğunluğu göz önüne alınarak karar verilmelidir. Aritmetiksel sayım, örnek üzerindeki canlı yaprakbitlerinin gözle veya gerekiyorsa el lupu yardımı ile saymaktan ibarettir. Yaprakların kıvrılmış olması veya yüksek yoğunluk durumlarında başvurulacak indeksleme yönteminde ise aşağıda verilen 0-6 skalası kullanılır.



Sayımlar bahçede örnekleme sırasında yapılmalıdır. İlaçlamadan 1 gün önce; ilaçlamadan 2, 7 ve 14 gün sonra olmak üzere canlı, ölü ve parazitli birey olarak sayımlar yapılır.

Yaprakbiti Sayım Skalası

Bulaşma derecesi	Yaprakbiti sayısı		Ortalama
	En az	En çok	
0	0	0	0
1	1	2	2
2	3	10	7
3	11	40	20
4	31	100	70
5	101	300	200
6	301	1000	700

3.3. Uygulamanın Kültür Bitkisine Olan Etkisi

Ek 2'ye bakınız.

3.4.Uygulamanın Hedef Olmayan Organizmalara Etkisi

Denemede kullanılan ilaçların diğer organizmalar, özellikle doğal düşmanlar üzerine etkilerinin olup olmadığı belirlenir. Bu amaçla zararlı sayımlarının yapıldığı yaprak ve sürgünlerde zararlı sayımları ile eşzamanlı olarak ilaçlama öncesi ve sonrasında var olan doğal düşmanlar sayılarak kaydedilmelidir.

İlaçların asalak ve avcı türler üzerindeki etkileri yönünden ilaçlamadan 1 gün önce ve 14 gün sonra parsellere darbe yöntemi uygulaması yapılarak sayım sonuçları verilmelidir.

3.5. Uygulamanın Verime ve Kaliteye Etkisi

Gerekli değildir.

4. SONUÇLAR

Sayım sonuçları aritmetiksel olarak alındığında Henderson Tilton veya Sun-Shepard formüllerinden uygun olanı kullanılarak hesaplanır. Skalaya göre yapılan sayım sonuçları ise index değerleri üzerinden Abbott formülü ile değerlendirilir.

Not: Böcek gelişme düzenleyicileri, mikrobiyal preparatlar ve Entegre Mücadele Programlarında kullanılmaya uygun, yan etkileri az olan veya olmayan preparatlar için, ilacın özelliğine ve etki şekline bağlı olarak Bakanlığın uygun görmesi halinde metotta gerekli değişiklikler yapılabilir.



TURUNÇGİL YAPRAK GALERİGÜVESİ

[*Phyllocnistis citrella* Stainton (Lep.: Gracillariidae)]

STANDART İLAÇ DENEME METODU

1. DENEME KOŞULLARI

1.1. Denemenin Ön Koşulu

Denemede kullanılacak ilaçların, Türkiye’de turunçgil bahçelerinde bulunan önemli doğal düşmanlardan; bir predatör böcek (*Serangium parcesetosum*, *Chilocorus bipustulatus* (Col.: Coccinellidae), bir predatör akar [(*Euseius* spp., *Typhlodromus athiasae* (Acarina: Phytoseiidae)] ve bir parazitoit (*Aphytis melinus*, *Anagyrus pseudococci*, (Hym.: Encyritidae)] türüne karşı, standart ilaç yan etki deneme metoduna göre yapılacak denemelerden olumlu sonuçların alınması gerekir.

1.2. Kültür Bitkisi ve Çeşidi ile Test Organizmalarının Seçimi

Bölgede yaygın olarak yetiştirilen turunçgil çeşitlerinin bulunduğu bol sürgünlü, genç (3-5 yıllık) bahçeler deneme yeri olarak seçilmelidir. Ekonomik önemde zarar yapmadığı için 5 yaşından büyük verime yatmış ağaçlarda deneme kurulmamalıdır.

Test organizması olarak Turunçgil yaprak galerigüvesi yumurta ve larvaları hedef alınır.

1.3. Deneme Yerinin Özellikleri

Deneme bahçesi; toprak özelliği, ağaçların yaşı, çeşidi, dikim aralıkları vb. bakımından mümkün olduğunca homojen ve bol taze sürgünlü olmalıdır.

Yürütülen denemelerde bitkiye ilişkin özellikler (yetiştirme tekniği, bitki boyu, taç genişliği, sıra arası ve sıra üzeri mesafe vb.) verilmelidir

1.4. Deneme Deseni ve Tertibi

Deneme, tesadüf blokları deneme desenine göre en az 3 karakterli (Deneme ilacı+karşılaştırma ilacı+şahit) olmalı ve tekerrür sayısı hata serbestlik derecesi 9’un altına düşmeyecek şekilde açılmalı ve en az 4 tekerrürlü olmalıdır. Zararlıının yoğunluk durumu, bahçedeki dağılımı ve bahçe büyüklüğü dikkate alınarak en az 9 ağaç bir parsel olarak alınmalı ve ortadaki 1 veya 2 ağaç sayım ağacı olarak seçilmelidir.

2. İLAÇLARIN UYGULANMASI

2.1. Denemeye Alınacak İlaçlar

Denemeye alınacak ilaçların ticari adı, firması, aktif madde adı ve miktarı, formülasyon şekli ve dozları bir çizelge halinde verilmelidir.

2.2. Karşılaştırma İlacı

Ülkemizde aynı konuda ruhsat almış aktif madde ve yüzdesi, formülasyonu, etki ve uygulama şekli aynı ilaçlar karşılaştırma ilacı olarak alınır. Bu özellikte Bitki Koruma Ürünü bulunmadığı takdirde aynı konuda ruhsat almış formülasyonu, etki ve uygulama şekli gibi özellikleri denenecek ilaca en yakın olan ilaçlar karşılaştırma ilacı olarak alınır. Karşılaştırma ilacının bulunmaması durumunda ise; sadece şahit ile karşılaştırılarak deneme kurulabilir.



2.3. Uygulama Şekli

2.3.1. Uygulamanın Tipi

Turunçgil yaprak galerigüvesi sadece taze sürgün ve yapraklarda bulunduğundan, ağaçların sürgünleri iyi bir şekilde ilaçlanarak, ilacın zararlıının bulunduğu kısımlara ulaşması sağlanmalıdır. İlaç tüm parsellere eşit miktarda düşecek şekilde uygulanmalı, kullanılan ilaçlı su miktarında, kalibrasyona göre %10'dan fazla sapma çıkarsa, kaydedilmelidir.

2.3.2. Kullanılan Aletin Tipi

İlaçlamalar bütün deneme alanında tekdüze dağılım sağlayacak veya doğru bölgesel ilaçlama (kısmi dal, gövde vb.) yapabilecek uygun bir alet veya makine ile yapılmalıdır. Biyolojik etkinliği doğrudan etkileyebilecek faktörler (çalışma basıncı, meme tipi, meme delik çapı, meme verdisi, ilerleme hızı vb.) amaca uygun olarak seçilmelidir. Seçilen bu faktörler, kullanılan zirai mücadele alet-makinesi ve ilaçlama başlıklarının ticari adı ile birlikte kaydedilmelidir.

2.3.3. Uygulama Zamanı ve Uygulama Sayısı

Ağaçların sürgünlü olduğu dönemde taze sürgün ve yapraklarda %15-20 larva bulaşması tespit edildiğinde deneme açılabilir. İlaçların etkileri konusunda kesin kanıya varılabilmesi için, etki süresi kısa ilaçlarda 2 uygulama yapılması gerektiğinden, 1. İlaçlamadan sonra oluşan yeni sürgünlerde yeni bulaşmalar eşiğe ulaştığında, 2. İlaç uygulaması yapılır. İlaçlamadan sonra 24 saat içerisinde ilacı yıkayacak miktarda yağış olduğunda, deneme tekrarlanmalıdır.

2.3.4. Kullanılan Dozlar ve Hacimler

İlaçlar, firmasınca önerilen doz ve en az iki alt dozda denenmelidir. Doz, 100 l suya preparat olarak alınmalı ve her ağaç için sarf edilen ilaçlı su miktarı kaydedilmelidir. Uygun ilaç normu seçilmeli ve ilaçlamadan önce bir parselde kullanılacak su miktarı kalibrasyon yapılarak belirlenmelidir (Ek-1).

2.3.5. Uygulamanın Diğer Zararlılara, Hastalıklara ve Yabancı Otlara Karşı Kullanılan İlaçlarla İlişkileri Hakkında Bilgiler

Eğer diğer ilaçların kullanılması zorunlu ise, bu ilaçlar deneme ilacı ve karşılaştırma ilacından ayrı olarak tüm parsellere homojen bir şekilde uygulanmalıdır. Bu uygulamanın denemeyi en az düzeyde etkilemesi sağlanmalıdır. Uygulama hakkında ayrıntılı bilgi verilmelidir.

3. SAYIM VE DEĞERLENDİRME

3.1. Meteorolojik Veriler

İlaçlama sırasında yağış, sıcaklık, orantılı nem ve rüzgâr hızı, denemenin yapıldığı yerde kaydedilmeli veya en yakın meteoroloji istasyonundan alınmalıdır. Deneme süresince şiddetli kuraklık ve sağanak yağış, dolu vb. gibi deneme sonucunu etkileyecek ekstrem hava koşulları da kaydedilmelidir. İlaçlamalar sakın havada yapılmalı ve 4 m/s üzerindeki rüzgâr hızlarında yapılmamalıdır.

3.2. Sayım Şekli, Zamanı ve Sayısı

3.2.1. Sayım Şekli

Bunun için her parseldeki işaretli sürgünlerden en az 25 yaprak alınmalıdır. Denemede 2 uygulama yapılmış ise, gene 2. uygulamada işaretli sürgünlerden her parselde en az 25 yaprak örnekleme yapılır. Sayım için yaprak örnekleri polietilen torbalar içerisindeki kese kâğıtlarına konur ve buz kutusu içinde laboratuvara getirilir. Sayım, laboratuvarda binoküler



stereo mikroskop altında ve yaprağın alt ve üst yüzeyinin tamamında canlı larva ve pupa sayımı şeklinde gerçekleştirilir.

3.2.2. Sayım Şekli, Zamanı ve Sayısı

Denemede tek uygulama yapılmış ise (etki süresi uzun ilaçlar için) sayımlar, ilk ilaçlamadan 1 gün önce, 7, 10 ve 14 gün sonra ve bundan sonra da taze sürgün ve yapraklarda yeniden bulaşmaların görülmesine kadar, haftada bir yapılmalıdır (21, 28, 35 ve 42 vs. gün sonra).

Denemede 2 uygulama yapılmış ise (etki süresi uzun ilaçlar için), ilk ilaçlamadan 1 gün önce, 7 ve 10 gün sonra ve bundan sonra da haftalık sayımlara devam edilir. Eşiğe ulaştığında yapılan 2. uygulamadan 7 gün sonra başlamak üzere, daha sonra oluşacak taze sürgünlerdeki bulaşmanın eşik düzeyine gelmesine kadar, haftalık sayımlara devam edilir.

3.3. Uygulamanın Kültür Bitkisine Olan Etkisi

Ek 2'ye bakınız.

3.4. Uygulamanın Hedef Olmayan Organizmalara Etkisi

İlaçların bahçede bulunan doğal düşmanlara etkileri konusunda sayım günlerinde darbe yapılarak sonuçlar kaydedilir. Gözle kontrol metoduna göre de gözlemler yapılmalıdır. Ayrıca parazitlenme mevcut ise, sayım sırasında parazitli bireyler sayılarak ilaçların parazitoidlere etkileri de ortaya konulmalıdır.

3.5. Uygulamanın Verime ve Kaliteye Etkisi

Gerekli değildir.

4. SONUÇLAR

Sayım sonuçları, Henderson-Tilton formülüne göre değerlendirilmeli ve varyans analizi yapılmalıdır. %80'in üzerindeki etki yeterli kabul edilmelidir.

Not: Böcek gelişme düzenleyicileri, mikrobiyal preparatlar ve Entegre Mücadele Programlarında kullanılmaya uygun, yan etkileri az olan veya olmayan preparatlar için, ilacın özelliğine ve etki şekline bağlı olarak Bakanlığın uygun görmesi halinde metotta gerekli değişiklikler yapılabilir.



TURUNÇGİLLERDE YAPRAKPIRELERİ

[*Asymetrasca decedens* Paoli ve *Empoasca decipiens* Paoli (Hem.: Cicadellidae)]

STANDART İLAÇ DENEME METODU

1. DENEMENİN KOŞULLARI

1.1. Denemenin Ön Koşulu

Denemede kullanılacak ilaçların, Türkiye’de turunçgil bahçelerinde bulunan önemli doğal düşmanlardan; bir predatör böcek (*Serangium parcesetosum*, *Chilocorus bipustulatus*.; (Col.: Coccinellidae), bir predatör akar [(*Euseius* spp., *Typhlodromus athiasae* (Acarina: Phytoseiidae)] ve bir parazitoit (*Aphytis melinus*, *Anagyrus pseudococci*, (Hym.: Encyritidae)] türüne karşı, standart ilaç yan etki deneme metoduna göre yapılacak denemelerden olumlu sonuçların alınması gerekir.

1.2. Kültür Bitkisi ve Çeşidi ile Test Organizmalarının Seçimi

Deneme yeri olarak; deneme tekniği ve parselasyon için uygun büyüklükte, yaprak pirelerinin bulunduğu turunçgil ağaçları seçilir.

Test organizması olarak Yaprakpireleri nimf ve erginleri hedef alınır.

1.3. Deneme Yerinin Özellikleri

Deneme bahçesinin, toprak, çeşit, yaş, dikim aralığı, budama v.b. özellikler yönünden homojen olmalıdır. Deneme bahçeleri bulunabilirse tercihen portakal, mandarin veya minneola çeşitlerinden seçilmelidir.

Yürütülen denemelerde bitkiye ilişkin özellikler (yetiştirme tekniği, bitki boyu, taç genişliği, sıra arası ve sıra üzeri mesafe vb.) verilmelidir.

1.4. Deneme Deseni ve Tertibi

Deneme, tesadüf blokları deneme desenine göre kurulmalıdır. Parsel büyüklüğü, zararlıının yoğunluğu, dağılımı dikkate alınarak en az (3x3) 9 ağaç bir parsel olarak alınmalıdır. Kenarlar emniyet şeridi bırakılır ve ortadan 2 ağaç sayım ağacı olarak seçilmelidir.

Denemenin karakterlerini, denenecek ilaçların değişik dozları ve kontrol parseli ile karşılaştırma ilacı oluşturur. Denemenin tekrür sayısı en az 4 olmalı, serbestlik derecesi 9’un altına düşmemelidir.

2. İLAÇLARIN UYGULANMASI

2.1. Denemeye Alınacak İlaçlar

Denemeye alınacak ilaçların ticari adı, firması, aktif madde adı ve miktarı, formülasyon şekli ve dozları bir çizelge halinde verilmelidir.

2.2. Karşılaştırma İlacı

Ülkemizde aynı konuda ruhsat almış aktif madde ve yüzdesi, formülasyonu, etki ve uygulama şekli aynı ilaçlar karşılaştırma ilacı olarak alınır. Bu özellikte Bitki Koruma Ürünü bulunmadığı takdirde aynı konuda ruhsat almış formülasyonu, etki ve uygulama şekli gibi özellikleri denenecek ilaca en yakın olan ilaçlar karşılaştırma ilacı olarak alınır. Karşılaştırma ilacının bulunmaması durumunda ise; sadece şahit ile karşılaştırılarak deneme kurulabilir.



2.3. Uygulama Şekli

2.3.1. Uygulamanın Tipi

Ağaçların meyve ve yaprakları içten ve dıştan olacak şekilde tamamen ilaçlanmalıdır. Ağaçlar üzerinde çiğ varsa, rüzgârlı günlerde ve günün çok sıcak saatlerinde ilaçlama yapılmamalıdır.

2.3.2. Kullanılan Aletin Tipi

İlaçlamalar bütün deneme alanında tekdüze dağılım sağlayacak veya doğru bölgesel ilaçlama (kısmi dal, gövde vb.) yapabilecek uygun bir alet veya makine ile yapılmalıdır. Biyolojik etkinliği doğrudan etkileyebilecek faktörler (çalışma basıncı, meme tipi, meme delik çapı, meme verdisi, ilerleme hızı vb.) amaca uygun olarak seçilmelidir. Seçilen bu faktörler, kullanılan zirai mücadele alet - makinesi ve ilaçlama başlıklarının ticari adı ile birlikte kaydedilmelidir.

2.3.3. Uygulama Zamanı ve Uygulama Sayısı

Bahçedeki meyvelerde renk dönüşümünün başladığı vuruş olgunluğu döneminde uygulama yapılır. Bu dönem genellikle erkenci ve orta erkenci çeşitlerde eylül başı, diğer geç olgunlaşan çeşitlerde (kara mandarini, valencia, ve bazı yerli portakallarda) ise eylül sonu-ekim başıdır. Bu dönemde deneme bahçesinde 25 ağaçta 10'ar meyve olmak üzere toplam 250 meyve kontrol edilir. Meyvelerin üzerinde 1 cm çapında emgi görülünce bulaşık meyve kabul edilir (Çok küçük lekelerin 2-3 adedi 1 leke kabul edilir). Kontrol edilen toplam meyvenin en az 15 adedi bulaşık ise denemeye karar verilir. Tek uygulama yeterlidir.

2.3.4. Kullanılan Dozlar ve Hacimler

İlaçlar, firmasınca önerilen doz ve en az iki alt dozda denenmelidir. Doz, 100 l suya preparat olarak alınmalı ve her ağaç için sarf edilen ilaçlı su miktarı kaydedilmelidir. Uygun ilaç normu seçilmeli ve ilaçlamadan önce bir parselde kullanılacak su miktarı kalibrasyon yapılarak belirlenmelidir (Ek-1).

2.3.5. Uygulamanın Diğer Zararlılara, Hastalıklara ve Yabancı Otlara Karşı Kullanılan İlaçlarla İlişkileri Hakkında Bilgiler

Eğer diğer ilaçların kullanılması zorunlu ise, bu ilaçlar deneme ilacı ve karşılaştırma ilacından ayrı olarak tüm parsellerde homojen olarak uygulanmalıdır. Bu uygulamanın denemeyi en az düzeyde etkilemesi sağlanmalıdır. Uygulama hakkında ayrıntılı bilgi verilmelidir.

3. SAYIM VE DEĞERLENDİRME

3.1. Meteorolojik Veriler

İlaçlama sırasında yağış, sıcaklık, orantılı nem ve rüzgâr hızı, denemenin yapıldığı yerde kaydedilmeli veya en yakın meteoroloji istasyonundan alınmalıdır. Deneme süresince şiddetli kuraklık ve sağanak yağış, dolu vb. gibi deneme sonucunu etkileyecek ekstrem hava koşulları da kaydedilmelidir. İlaçlamalar sakın havada yapılmalı ve 4 m/s üzerindeki rüzgâr hızlarında yapılmamalıdır.

3.2. Sayım Şekli, Zamanı ve Sayısı

3.2.1. Sayım Şekli

Her parseldeki iki sayım ağacında tesadüfen seçilen 250 adet meyve kontrol edilir. Emgi lekelerinin bulunduğu meyveler bulaşık kabul edilir.



3.2.2. Sayım Zamanı ve Sayısı

Sayımlar; ilaçlamadan önce ve ilaçlamadan 7, 14 ve 21 gün sonra yapılmalıdır.

3.3. Uygulamanın Kültür Bitkisine Olan Etkisi

Ek 2'ye bakınız.

3.4. Uygulamanın Hedef Olmayan Organizmalara Etkisi

Denemede kullanılan ilaçların diğer organizmalar, özellikle doğal düşmanlar üzerine etkilerinin olup olmadığı belirlenir. Bu amaçla zararlı sayımlarının yapıldığı meyvelerde yaprakpiresi sayımları ile eşzamanlı olarak ilaçlama öncesi ve sonrasında var olan doğal düşmanlar sayılarak kaydedilmelidir.

3.5. Uygulamanın Verime ve Kaliteye Etkisi

Gerekli değildir.

4. SONUÇLAR

Sayım sonuçları Henderson–Tilton formülüne göre değerlendirilerek ilaçların etkisi bulunur ve sonuçlara istatistikî analiz uygulanır.

Not: Böcek gelişme düzenleyicileri, mikrobiyal preparatlar ve Entegre Mücadele Programlarında kullanılmaya uygun, yan etkileri az olan veya olmayan preparatlar için, ilacın özelliğine ve etki şekline bağlı olarak Bakanlığın uygun görmesi halinde metotta gerekli değişiklikler yapılabilir.



TURUNÇGİLLERDE ZEYTİN KARAKOŞNİLİ

[*Saissetia oleae* Olivier (Hem.: Coccidae)]

STANDART İLAÇ DENEME METODU

1. DENEME KOŞULLARI

1.1. Denemenin Ön Koşulu

Denemede kullanılacak ilaçların, Türkiye’de turunçgil bahçelerinde bulunan önemli doğal düşmanlardan; bir predatör böcek (*Serangium parcesetosum*, *Chilocorus bipustulatus* (Col.: Coccinellidae), bir predatör akar [(*Euseius* spp., *Typhlodromus athiasae* (Acarina: Phytoseiidae)] ve bir parazitoit (*Aphytis melinus*, *Anagyrus pseudococci*, (Hym.: Encyritidae)] türüne karşı, standart ilaç yan etki deneme metoduna göre yapılacak denemelerden olumlu sonuçların alınması gerekir.

1.2. Kültür Bitkisi ve Çeşidi ile Test Organizmalarının Seçimi

Bölgede yaygın kültürü yapılan turunçgil çeşitlerinden birinin bulunduğu bahçe deneme yeri olarak seçilmelidir.

Test organizması olarak Zeytin karakoşnili larva ve erginleri hedef alınır.

1.3. Deneme Yerinin Özellikleri

Deneme bahçesi olarak, uygun aralıklarla dikimi yapılmış aynı yaşta ve çeşitte, sıralar arasında dalları birbirine girmeyen karakoşnil zararı görülen bahçeler tercih edilmelidir. İlaçlama öncesi zararlının yeterli yoğunluk, benzer dağılım gösterip göstermediği dikkate alınarak, yükseklik, yön, rüzgâr, toprak vs. özellikleri de göz önünde bulundurularak homojenite sağlanmalıdır.

Yürütülen denemelerde bitkiye ilişkin özellikler (yetiştirme tekniği, bitki boyu, taç genişliği, sıra arası ve sıra üzeri mesafe vb.) verilmelidir.

1.4. Deneme Deseni ve Tertibi

Deneme, tesadüf blokları deneme desenine göre en az 3 karakterli (Deneme ilacı+karşılaştırma ilacı+şahit) olmalı ve tekerrür sayısı hata serbestlik derecesi 9’un altına düşmeyecek şekilde açılmalı ve en az 4 tekerrürlü olmalıdır. Zararlının yoğunluk durumu, bahçedeki dağılımı ve bahçe büyüklüğü dikkate alınarak en az 9 ağaç bir parsel olarak alınmalı ve ortadaki 1 veya 2 ağaç sayım ağacı olarak seçilmelidir.

Denemenin açılabilmesi için zararlı yoğunluğu yönünden her parsel en az orta yoğunlukta (ağacın 4 yönünden alınan 20-25 cm’lik 4 sürgündeki ortalama ergin dişi koşnil adedi 4-6 ise) olmalıdır. Aynı bloğu oluşturan parsellerde eş değerdeki özellikler bulunmalıdır.

2. İLAÇLARIN UYGULANMASI

2.1. Denemeye Alınacak İlaçlar

Denemeye alınacak ilaçların ticari adı, firması, aktif madde adı ve miktarı, formülasyon şekli ve dozları bir çizelge halinde verilmelidir.



2.2. Karşılaştırma İlacı

Ülkemizde aynı konuda ruhsat almış aktif madde ve yüzdesi, formülasyonu, etki ve uygulama şekli aynı ilaçlar karşılaştırma ilacı olarak alınır. Bu özellikte Bitki Koruma Ürünü bulunmadığı takdirde aynı konuda ruhsat almış formülasyonu, etki ve uygulama şekli gibi özellikleri denenecek ilaca en yakın olan ilaçlar karşılaştırma ilacı olarak alınır. Karşılaştırma ilacının bulunmaması durumunda ise; sadece şahit ile karşılaştırılarak deneme kurulabilir.

2.3. Uygulama Şekli

2.3.1. Uygulamanın Tipi

İlaçlamalar ağacın her tarafı iyice ıslanacak, ancak ilaç kaybı en az düzeyde olacak şekilde yapılmalıdır.

2.3.2. Kullanılan Aletin Tipi

İlaçlamalar bütün deneme alanında tekdüze dağılım sağlayacak veya doğru bölgesel ilaçlama (kısmi dal, gövde vb.) yapabilecek uygun bir alet veya makine ile yapılmalıdır. Biyolojik etkinliği doğrudan etkileyebilecek faktörler (çalışma basıncı, meme tipi, meme delik çapı, meme verdisi, ilerleme hızı vb.) amaca uygun olarak seçilmelidir. Seçilen bu faktörler, kullanılan zirai mücadele alet-makinesi ve ilaçlama başlıklarının ticari adı ile birlikte kaydedilmelidir.

2.3.3. Uygulama Zamanı ve Uygulama Sayısı

Turunçgil bahçelerinde zararlıların %60'ında larva çıkışı olduğunda birinci (haziran), %95'inden fazla larva çıkışı olduğunda ise ikinci ilaçlama yapılır.

2.3.4. Kullanılan Dozlar ve Hacimler

İlaçlar, firmasınca önerilen doz ve en az iki alt dozda denenmelidir. Doz, 100 l suya preparat olarak alınmalı ve her ağaç için sarf edilen ilaçlı su miktarı kaydedilmelidir. Uygun ilaç normu seçilmeli ve ilaçlamadan önce bir parselde kullanılacak su miktarı kalibrasyon yapılarak belirlenmelidir (Ek-1).

2.3.5. Uygulamanın Diğer Zararlılara, Hastalıklara ve Yabancı Otlara Karşı Kullanılan İlaçlarla İlişkileri Hakkında Bilgiler

Eğer diğer ilaçların kullanılması zorunlu ise, bu ilaçlar deneme ilacı ve karşılaştırma ilacından ayrı olarak tüm parsellere homojen bir şekilde uygulanmalıdır. Bu uygulamanın denemeyi en az düzeyde etkilemesi sağlanmalıdır. Uygulama hakkında ayrıntılı bilgi verilmelidir.

3. SAYIM VE DEĞERLENDİRME

3.1. Meteorolojik Veriler

İlaçlama sırasında yağış, sıcaklık, orantılı nem ve rüzgâr hızı, denemenin yapıldığı yerde kaydedilmeli veya en yakın meteoroloji istasyonundan alınmalıdır. Deneme süresince şiddetli kuraklık ve sağanak yağış, dolu vb. gibi deneme sonucunu etkileyecek ekstrem hava koşulları da kaydedilmelidir. İlaçlamalar sakın havada yapılmalı ve 4 m/s üzerindeki rüzgâr hızlarında yapılmamalıdır.

3.2. Sayım Şekli, Zamanı ve Sayısı

Sayım ağaçlarında larva çıkışlarını tamamlamış koşnil erginlerinin bulunduğu dallar üzerinden ve ağacın 4 yönünden alınan 15-20 cm uzunluğundaki en az 20 sürgün ile en az 100 yaprakta sayımlar yapılmalıdır. Sürgün ve yaprak adetleri en az 500'er bireyin bulunabileceği şekilde arttırılabilir. Sayımlar; sürgünlerin 10 cm uzunluğundaki kısmında, yapraklarda ise yaprak üzerindeki orta damar boyunca tüm canlı, ölü ve parazitle koşniller sayılarak



yapılmalıdır. Sayımlar ilaçlamadan 1 gün önce ve son ilaçlamadan 7, 14 ve 21 gün sonra yapılmalıdır.

3.3. Uygulamanın Kültür Bitkisine Olan Etkisi

Ek 2'ye bakınız.

3.4. Uygulamanın Hedef Olmayan Organizmalara Etkisi

Denemede kullanılan ilaçların diğer organizmalar, özellikle doğal düşmanlar üzerine etkilerinin olup olmadığı belirlenir. Bu amaçla zararlı sayımlarının yapıldığı yaprak ve sürgünlerdeki zararlı sayımları ile eşzamanlı olarak ilaçlama öncesi ve sonrasında var olan doğal düşmanlar sayılarak kaydedilmelidir.

3.5. Uygulamanın Verime ve Kaliteye Etkisi

Gerekli değildir.

4. SONUÇLAR

Sürgün ve yapraklarda sayılan bireylere ayrı ayrı ve ikisinin toplamlarına yüzde Abbott formülü uygulanarak yüzde etki hesaplanır ve uygun istatistiksel analiz yapılır.

Not: Böcek gelişme düzenleyicileri, mikrobiyal preparatlar ve Entegre Mücadele Programlarında kullanılmaya uygun, yan etkileri az olan veya olmayan preparatlar için, ilacın özelliğine ve etki şekline bağlı olarak Bakanlığın uygun görmesi halinde metotta gerekli değişiklikler yapılabilir.



YILDIZ KOŞNİLİ

[*Ceroplastes floridensis* Comst. (Hem.: Coccidae)]

STANDART İLAÇ DENEME METODU

1. DENEME KOŞULLARI

1.1. Denemenin Ön Koşulu

Denemede kullanılacak ilaçların, Türkiye’de turunçgil bahçelerinde bulunan önemli doğal düşmanlardan; bir predatör böcek (*Serangium parcesetosum*, *Chilocorus bipustulatus* (Col.: Coccinellidae), bir predatör akar [(*Euseius* spp., *Typhlodromus athiasae* (Acarina: Phytoseiidae)] ve bir parazitoit (*Aphytis melinus*, *Anagyrus pseudococci*, (Hym.: Encyritidae)] türüne karşı, standart ilaç yan etki deneme metoduna göre yapılacak denemelerden olumlu sonuçların alınması gerekir.

1.2. Kültür Bitkisi ve Çeşidi ile Test Organizmalarının Seçimi

Deneme usulüne göre dikilmiş aynı yaş ve çeşitteki ağaçlardan kurulu bahçelerde açılmalıdır.

Test organizması olarak Yıldız koşnili larva ve erginleri hedef alınır.

1.3. Deneme Yerinin Özellikleri

Deneme yeri deneme tekniğine ve parselasyona uygun büyüklükte olmalı ve zararlı yoğunluğunun bahçe içinde homojen bir dağılım göstermesine dikkat edilmelidir. Ayrıca bahçede denemenin sonuçlarına güvenlik verecek yoğunlukta zararlı bulunmalıdır.

Yürütülen denemelerde bitkiye ilişkin özellikler (yetiştirme tekniği, bitki boyu, taç genişliği, sıra arası ve sıra üzeri mesafe vb.) verilmelidir

1.4. Deneme Deseni ve Tertibi

Deneme, tesadüf blokları deneme desenine göre en az 3 karakterli olmalı ve tekerrür sayısı hata serbestlik derecesi 9’un altına düşmeyecek şekilde açılmalı ve en az 4 tekerrürlü olmalıdır. Zararlıların yoğunluk durumu, bahçedeki dağılımı ve bahçe büyüklüğü dikkate alınarak en az 9 ağaç bir parsel olarak alınmalı ve ortadaki 1 veya 2 ağaç sayım ağacı olarak seçilmelidir.

2. İLAÇLARIN UYGULANMASI

2.1. Denemeye Alınacak İlaçlar

Denemeye alınacak ilaçların ticari adı, firması, aktif madde adı ve miktarı, formülasyon şekli ve dozları bir çizelge halinde verilmelidir.

2.2. Karşılaştırma İlacı

Ülkemizde aynı konuda ruhsat almış aktif madde ve yüzdesi, formülasyonu, etki ve uygulama şekli aynı ilaçlar karşılaştırma ilacı olarak alınır. Bu özellikte Bitki Koruma Ürünü bulunmadığı takdirde aynı konuda ruhsat almış formülasyonu, etki ve uygulama şekli gibi özellikleri denenecek ilaca en yakın olan ilaçlar karşılaştırma ilacı olarak alınır. Karşılaştırma ilacının bulunmaması durumunda ise; sadece şahit ile karşılaştırılarak deneme kurulabilir.



2.3. Uygulama Şekli

2.3.1. Uygulamanın Tipi

İlaçlamada ağaçların her tarafının iyice ıslanmasına özen gösterilmelidir.

2.3.2. Kullanılan Aletin Tipi

İlaçlamalar bütün deneme alanında tekdüze dağılım sağlayacak veya doğru bölgesel ilaçlama (kısmi dal, gövde vb.) yapabilecek uygun bir alet veya makine ile yapılmalıdır. Biyolojik etkinliği doğrudan etkileyebilecek faktörler (çalışma basıncı, meme tipi, meme delik çapı, meme verdisi, ilerleme hızı vb.) amaca uygun olarak seçilmelidir. Seçilen bu faktörler, kullanılan zirai mücadele alet-makinesi ve ilaçlama başlıklarının ticari adı ile birlikte kaydedilmelidir.

2.3.3. Uygulama Zamanı ve Uygulama Sayısı

Ergin dişi kabukları kaldırılarak sayım yapılmalı ve boş kabuk oranı %50 olduğunda birinci ve %90-100 olduğunda ikinci ilaçlama uygulanmalıdır. İlaçlama 2 kez yapılmalıdır.

2.3.4. Kullanılan Dozlar ve Hacimler

İlaçlar, firmasınca önerilen doz ve en az iki alt dozda denenmelidir. Doz, 100 l suya preparat olarak alınmalı ve her ağaç için sarf edilen ilaçlı su miktarı kaydedilmelidir. Uygun ilaç normu seçilmeli ve ilaçlamadan önce bir parselde kullanılacak su miktarı kalibrasyon yapılarak belirlenmelidir (Ek-1).

2.3.5. Uygulamanın Diğer Zararlılara, Hastalıklara ve Yabancı Otlara Karşı Kullanılan İlaçlarla İlişkileri Hakkında Bilgiler

Eğer diğer ilaçların kullanılması zorunlu ise, bu ilaçlar deneme ilacı ve karşılaştırma ilacından ayrı olarak tüm parsellere homojen bir şekilde uygulanmalıdır. Bu uygulamanın denemeyi en az düzeyde etkilemesi sağlanmalıdır. Uygulama hakkında ayrıntılı bilgi verilmelidir.

3. SAYIM VE DEĞERLENDİRME

3.1. Meteorolojik Veriler

İlaçlama sırasında yağış, sıcaklık, orantılı nem ve rüzgâr hızı, denemenin yapıldığı yerde kaydedilmeli veya en yakın meteoroloji istasyonundan alınmalıdır. Deneme süresince şiddetli kuraklık ve sağanak yağış, dolu vb. gibi deneme sonucunu etkileyecek ekstrem hava koşulları da kaydedilmelidir. İlaçlamalar sakın havada yapılmalı ve 4 m/s üzerindeki rüzgâr hızlarında yapılmamalıdır.

3.2. Sayım Şekli, Zamanı ve Sayısı

Larva çıkışı tamamlamış koşnil erginlerinin bulunduğu dallardan ve her ağacın 4 yönünden alınan 20-25 cm uzunluğundaki toplam 10 sürgün ile her sürgündeki 10'ar yaprak üzerinde canlı, ölü ve parazitli koşniller sayılmalıdır. Sayılacak birey sayısı parsel başına en az 500 olmalıdır. Gerekirse örnek sürgün ve yaprak sayısı artırılmalıdır.

Birinci ilaçlamadan 1 gün önce ve ikinci ilaçlamadan 7, 14 ve 21 gün sonra sayımlar yapılır.

3.3. Uygulamanın Kültür Bitkisine Olan Etkisi

Ek 2'ye bakınız.

3.4. Uygulamanın Hedef Olmayan Organizmalara Etkisi

Denemede kullanılan ilaçların diğer organizmalar, özellikle doğal düşmanlar üzerine etkilerinin olup olmadığı belirlenir. Bu amaçla zararlı sayımlarının yapıldığı yaprak ve



sürgünlerdeki zararlı sayımları ile eşzamanlı olarak ilaçlama öncesi ve sonrasında var olan doğal düşmanlar sayılarak kaydedilmelidir.

İlaçların asalak ve avcı türler üzerindeki etkileri yönünden zararlı sayım günlerinde parsellere darbe yöntemi uygulaması yapılarak sayım sonuçları verilmelidir.

3.5. Uygulamanın Verime ve Kaliteye Etkisi

Gerekli değildir.

4. SONUÇLAR

Sayım sonuçları, yüzde canlı üzerinden Abbott formülüne göre değerlendirilir ve uygun istatistiksel analiz yapılır.

Not: Böcek gelişme düzenleyicileri, mikrobiyal preparatlar ve Entegre Mücadele Programlarında kullanılmaya uygun, yan etkileri az olan veya olmayan preparatlar için, ilacın özelliğine ve etki şekline bağlı olarak Bakanlığın uygun görmesi halinde metotta gerekli değişiklikler yapılabilir.



EK-1

ZİRAİ MÜCADELE ALET VE MAKİNALARININ KALİBRASYONU

İlaçlamalara başlamadan önce mutlaka iyi bir ilaçlama tekniği kullanımı için hazırlık yapılmalıdır. İyi ilaçlama tekniği;

- Parametrelerin doğru seçimi (meme, fan, ilerleme hızı, ilaç normu, basınç vb.),
- Etketif bir kalibrasyon metodu,
- Kullanıcı güvenliği,
- Pülverizatör bakım ve temizliğini içerir.

İlaçlamanın yapılacağı hedef yüzeylerin, bitkinin ve tarla veya bahçenin özelliklerine göre öncelikle mutlaka ilaçlama parametrelerinin seçilmesi gerekmektedir. Bu yapılmadan kalibrasyon yapılması mümkün olmaz. Zaten bu koşulda yapılacak kalibrasyon bitki ve arazinin ihtiyaçlarını karşılayamayacağından, ilaç uygulaması yetersiz kalır.

İlaç uygulamalarının etketif olabilmesi için kullanılan pülverizatörün çeşidi de son derece önemlidir. Bitkilerin fiziksel özellikleri (şekli, yaprak boyutu, yüksekliği hacmi, büyüme dönemi vb.) birbirinden farklı olduğu için uygun ilaçlamayı yapabilecek alet ve makina seçiminin bu özelliklere uygun olarak yapılması gerekmektedir. Doğru makina kullanımı uyulması gereken ilk kuraldır.

Her zirai mücadele alet ve makinasının teknik özellikleri birbirinden farklıdır. Hatta aynı makinada zaman içerisinde oluşacak yıpranma ve aşınmalar sebebiyle uygulamalarda ilaç normu, damla çapı, basınç vb. değerlerde (dolayısıyla atılan ilaç miktarında) önemli farklılıklar oluşmaktadır. Ayrıca özellikle sırt pülverizatörü ve sırt atomizörlerinde kullanıcıya bağlı olarak ilerleme hızı ve ilaç normu değiştiğinden ilaçlama etketinliği açısından farklı sonuçlar alınabilir. Bu koşullar göz önüne alındığında kalibrasyonun önemi daha iyi anlaşılabilir.

İyi bir kalibrasyon için şu değerlerin bilinmesi gerekir:

- İlaç normu (l/ha),
- Memenin tipi ve verdisi (l/dak),
- Çalışma basıncı (bar),
- İlerleme hızı (km/h).

Kolay ve doğru bir pülverizatör ayarı (kalibrasyon) yapılabilmesi için aşağıdaki işlem basamakları takip edilmelidir:

- Bütün deneme alanında tekdüze dağılım sağlayacak veya doğru bölgesel ilaçlama (kısmi dal, gövde vb.) yapabilecek uygun bir alet veya makinanın seçilmesi,
- Tüm filtrelerde dahil olmak üzere pülverizatörün kontrol edilmesi,
- İlaç etiketinin dikkatli olarak okunması,
- Kullanılacak ilaç ve mücadelesi yapılacak hastalık-zararlı ile bitki gözönünde bulundurularak pülverizasyon şeklinin ve pülverizasyon sınıfının seçilmesi,
- İlaç normunun seçilmesi,
- Belirlenen ilaç normunun hava koşulları ve bitki yoğunluğuna göre yeniden gözden geçirilmesi,



- Meme tipi, çalışma basıncı ve ilerleme hızının (uygun damla çapı ve damla dağılımı düzgünlüğü sağlayacak şekilde) seçilmesi,
- Püskürtme borusu (bum) yüksekliği ve stabilitesinin kontrol edilmesi,
- Püskürtme borusu üzerindeki meme aralıkları ve örtme payının kontrol edilmesi,
- Pülverizatör üzerinde yardımcı hava akımı var ise, havanın çıkış yönünün ve hava hızı dağılımının kontrol edilmesi,
- İlaç deposunun temiz su ile doldurulması,
- İlerleme hızının kontrol edilmesi,
- Regülatörün ayarlanması,
- Meme verdisinin ve memeler arasındaki dağılım düzgünlüğünün kontrol edilmesi,
- Çalışma basıncının ve buna bağlı olarak meme verdisinin yeniden kontrolü,
- Etiket bilgilerine uygun olarak ilaç deposunun ilaç karışımı ile doldurulması,
- İlaçlama sırasında kontrollere devam edilmesi (bum yüksekliği, basınç ayarları ve memelerde tıkanma olup olmadığı),
- İlaçlama sonunda pülverizatörün temizlenmesi.

1. Tarla yüzeyi ilaçlamalarında kalibrasyon

Tarla ilaçlamalarında yaygın olarak 8-14 m aralığında iş genişliğine sahip hidrolik tarla pülverizatörleri kullanılmaktadır. Kalibrasyon metodu bu pülverizatörler için anlatılacaktır. Ancak tarla koşulu veya bitkiye bağlı olarak sırt pülverizatörü ile uygulama yapılması gerekiyor ise, kalibrasyon metodu bölüm 3'te verilmiştir.

Genel bir referans olarak tarla uygulamaları için aşağıdaki değerler kullanılabilir.

– İlaç normu için;

Herbisitler → 100 - 300 l/ha

Fungusit ve insektisitler → 150 – 300 l/ha

– Meme tipi ve basıncı için;

a) Yelpaze hüzmeli memelerde,

Herbisitler → 1.5 -3 bar

Fungusitler ve insektisitler → 2-5 bar

b. Konik hüzmeli memelerde,

Fungusitler ve insektisitler → 5-8 bar

Tarla ilaçlamalarında kalibrasyon için aşağıdaki sıra takip edilir:

I- İlerleme hızının kontrolü:

İstenilen ilaç normunun elde edilebilmesi için, traktörün ilerleme hızının tam olarak bilinmesi çok önemlidir. Çünkü tekerleklerdeki patinajdan dolayı traktöremetrede görülen hızdan sapmalar olabilir.

Bunun için, 100 m'den az olmayan bir uzaklık belirlenir. Bu uzaklık ilaçlama hızında geçilir ve geçen zaman saniye olarak kaydedilir.

Aşağıdaki eşitlikten ilerleme hızı hesaplanır;



$$\text{İlerleme hızı (km / h)} = \frac{\text{Uzaklık (m)} \times 3.6 \text{ (Sabit katsayı)}}{\text{Zaman (s)}}$$

II- Meme verdisinin belirlenmesi

İlaçlama makinasının toplam alana atacağı ilaç+su karışımı yani ilaç normu, makinanın her bir memesinden çıkan sıvı miktarına doğrudan bağlıdır. Uygun meme tipi ve çalışma basıncı belirlendikten sonra verdi ölçümlerinin mutlaka yapılması gereklidir. Ayrıca bu ölçümler her ilaçlamadan önce tekrarlanmalıdır. Çünkü oluşabilecek tıkanmalar, aşınmalar ve memenin yapısındaki fiziksel hatalar verdinin değişmesine sebep olmaktadır.

Pülverizatör uygun basınçta çalıştırılarak 1 dakika süreyle temiz su püskürtülür. Püskürtülen su, memelerin altına yerleştirilen kaplarda toplanarak ölçülür. Bu işlem mümkünse tüm memeler için ya da en azından bumun sağ, sol ve orta kısmından olmak üzere birkaç meme için yapılmalıdır.

III- İlaç normunun belirlenmesi

İlerleme hızı ve meme verdisi belirlendikten sonra aşağıdaki eşitlikten ilaç normu hesaplanır;

$$\text{İlaç normu (l/ha)} = \frac{\text{Meme verdisi (l/dak)} \times \text{Meme sayısı} \times 600}{\text{İş genişliği (m)} \times \text{ilerleme hızı (km/ h)}}$$

İş genişliği (m) = İki meme arası mesafe (m) x Bumdaki meme sayısı

Eğer gerçek norm önerilen veya hedeflenen normdan % 5 daha yüksek veya daha düşük ise ya basınç, ya ilerleme hızı ya da her ikisinde de ayarlamalar yapılmalıdır.

Tüm yüzey ilaçlamasından farklı olarak bant ilaçlamasında yalnızca bantlar üzerine ilaç püskürtülmektedir. Bu nedenle tüm yüzey ilaçlamasında kullanılan ilaç deposundaki karışımın aşağıdaki eşitlik ile hesaplanması uygun olacaktır.

$$\text{İlaç normu (l/ha)} = \frac{\text{Meme verdisi (l/dak)} \times 600}{\text{Bant genişliği (m)} \times \text{ilerleme hızı (km/ h)}}$$

IV- İlaç deposuna eklenecek ilaç miktarının belirlenmesi;

Meme verdisi ayarlanıp, kontrolleri tamamlandığında depoya konulacak kimyasal miktarı da aşağıdaki eşitlikten hesaplanabilir.

$$\text{İlaç/Depo} = \frac{\text{Depo hacmi (l)} \times \text{Doz (l/ha veya gr/ha)}}{\text{İlaç normu (l/ha)}}$$



Etkili bir ilaçlama ve ilaçlanan yüzeyler üzerinde kalan aşırı pestisit kalıntılarını azaltmak için pülverizatörün kalibrasyonu periyodik olarak yapılmalıdır. Çalışma koşulları ve kullanılan kimyasaldaki değişimler yeni bir kalibrasyon gerektirir. Ayrıca memelerde oluşan aşınmalar ile verdileri arttığından veya azalttığından kalibrasyon çok önemlidir. Verdi arttıkça hedeflenen ilaç normundan daha fazlası tarlaya uygulanmaktadır. Verdi azaldıkça ise hedeflenen ilaç normundan daha az ilaç tarlaya uygulanmakta ve etkisiz bir ilaçlama ortaya çıkmaktadır.

2. Bağ-bahçe ilaçlamalarında kalibrasyon

Bağ-bahçe ilaçlamalarında da kullanılacak pülverizatörlerin kalibrasyonu için uygulanacak temel plan tarla uygulamaları ile aynıdır. Ağacın şekline, yaprak yoğunluğuna ve bahçenin özelliklerine uygun olarak;

- Uygulanacak ilaç normunun seçilmesi (l/ha),
- İlerleme hızının seçimi ve ölçülmesi (km/h),
- Toplam meme verdisinin belirlenmesi (l/dak),
- Eğer hedeflenen ile ölçülen değerler arasında farklılık varsa meme tipi ve basıncı ile ilerleme hızının yeniden gözden geçirilmesi.

Bu işlem basamakları “1. Tarla yüzeyi ilaçlamalarında kalibrasyon” bölümünde yer aldığı şekilde yapılmalıdır.

Bağ-bahçe ilaçlamalarında yaygın olarak konik huzmeli meme kullanılmaktadır. Bu memelerin farklı modellerinde basınç 2-50 bar arasında değiştiğinden uygun basınç değeri ilaç normuna ve damla çapına göre seçilmelidir. Bu ilaçlamalarda ilaç normu değerleri ise; kullanılan makinaya ve ağaç çeşidine bağlı olarak yaklaşık 20 l/ha ile 3000 l/ha arasındadır. Dolayısıyla tarla uygulamalarında olduğu gibi hastalık ve zararlı için referans değer vermek zordur.

Bu ilaçlamalarda ilaç deposuna eklenecek ilaç miktarının belirlenmesi tarla ilaçlamalarında olduğu gibi yapılmaktadır.

Meme verdisi ayarlanıp, kontrolleri tamamlandığında depoya konulacak kimyasal miktarı da aşağıdaki eşitlikten hesaplanabilir.

$$\text{İlaç/Depo} = \frac{\text{Depo hacmi (l)} \times \text{Doz (l/ha veya gr/ha)}}{\text{İlaç normu (l/ha)}}$$

Özellikle bahçe ilaçlamalarında hastalık ya da zararlıya karşı kullanılan ruhsatlı ilaçların bir kısmında (birkaç ilaçlamanın yapıldığı ve vejetatif dönemler arasında yaprak alanı açısından büyük farklılık bulunan bahçelerde) doz, l/ha veya kg/ha olarak verilmeyip 100 l suya ml (konsantrasyon) olarak ifade edilmektedir. Bu koşulda ilacın etiketinde tavsiye edildiği şekilde, birim alana kullanılacak su miktarına bağlı olarak depoya eklenecek ilaç miktarı hesaplanmalıdır.

Bağ-bahçe ilaçlamalarında yaygın olarak kullanılan yardımcı hava akımlı bahçe pülverizatörlerinde (atomizör) aynı zamanda fan üzerinden ayar yapılması gerekmektedir. İlaçlama yapılacak ağacın şekline ve vejetasyon dönemine bağlı olarak uygun hava hızı ve hava miktarı seçilmelidir.



Ayrıca bağ-bahçe ilaçlamalarında kullanılan bazı makinalarda memelerin yeri ve pozisyonu ihtiyaca göre ayarlanabilmektedir. Eğer bu şekilde ayar olanağı bulunmayan pülverizatör kullanılıyorsa ağacın şekline göre farklı meme kombinasyonları tercih edilebilir.

3. Sırt pülverizatörlerinde kalibrasyon

Gerek tarla uygulamalarında (özellikle küçük veya traktörün giremeyeceği engebeli ve meyilli alanlarda) gerekse bağ-bahçe uygulamalarında (küçük alanlarda, yaprakaltı ilaçlamalarında ve yüksek ağaçlarda ağacın üst kısım ilaçlamalarında) sırt pülverizatörleri veya tabanca ile ilaçlama söz konusu olabilmektedir.

Eğer sırt pülverizatörleri veya tabanca ile ilaçlama söz konusu ise kalibrasyon aşağıdaki işlem basamaklarına göre yapılabilir:

- 100 m²'lik bir alan işaretlenir.
- Depoya ölçülü miktarda su konularak bu alan ilaçlanır ve depoda kalan su miktarı ölçülür (Püskürtme, ilaçlı su zerrelere bitkide damla oluşturup akmayacak şekilde olmalıdır). İlaçlama öncesi ve sonrasındaki su miktarı arasındaki fark kaydedilir. Aşağıdaki formülden ilaç normu (l/ha veya l/da) hesaplanır.

$$\text{İlaç normu} = \frac{\text{Harcanan su miktarı (l)}}{\text{İlaçlanan alan (da, ha)}}$$

• Ölçülen norm ile önerilen norm karşılaştırılır. Eğer gerçek norm, önerilen veya hedeflenen normdan % 5 daha yüksek veya daha düşük ise ya basınç, ya ilerleme hızı ya da her ikisinde de ayarlamalar yapılarak kalibrasyon yenilenir.

- Depoya konulacak ilaç miktarı aşağıdaki eşitlikten hesaplanır

$$\text{İlaç/Depo} = \frac{\text{Depo hacmi (l) x Doz (l/ha veya gr/ha)}}{\text{İlaç normu (l/ha veya l/da)}}$$

Veya;

- Makinanın deposu temiz su ile doldurulur.
- Tarlada bitkisel örtüyü veya yüzeyi ıslatacak şekilde sabit bir yürüme hızında ve meme için tavsiye edilen basınçta depo boşalınca kadar bu su püskürtülür (Püskürtme, ilaçlı su zerrelere bitkide damla oluşturup akmayacak şekilde olmalıdır).

• Su bittikten sonra ıslanan alan ölçülür. Aşağıdaki formülden ilaç normu (l/ha veya l/da) hesaplanır.

$$\text{İlaç normu} = \frac{\text{Harcanan su miktarı (l)}}{\text{İlaçlanan alan (da,ha)}}$$



• Ölçülen norm ile önerilen norm karşılaştırılır. Eğer gerçek norm, önerilen veya hedeflenen normdan % 5 daha yüksek veya daha düşük ise ya basınç, ya ilerleme hızı ya da her ikisinde de ayarlamalar yapılarak kalibrasyon yenilenir.

• Depoya konulacak ilaç miktarı aşağıdaki eşitlikten hesaplanır.

•

$$\text{İlaç/Depo} = \frac{\text{Depo hacmi (l) x Doz (l/ha veya gr/ha)}}{\text{İlaç normu (l/ha veya l/da)}}$$

Yüksek ilaç normları gerektirdiğinden tabanca ile ilaçlama, özel koşullar hariç tercih edilmemelidir.

4. Yabancı ot ilaçlamalarında kalibrasyon

Yabancı ot mücadelesi, mekanik veya motorlu sırt pülverizatörü ile traktöre asılır veya çekilir tip tarla pülverizatörü kullanılarak yapılmalıdır.

Uygulamalarda yelpaze tipi memeler kullanılmalıdır. Bu memeler üzerinde bulunan rakamların anlamı önemlidir.

Örneğin: f 03 080 yazılı bir yelpaze memede;

f : yelpaze püskürtmeyi;

03 : memenin debisi (03 litre/dakika);

080 : memenin püskürtme açısını (80°) ifade etmektedir.

Standart basınçta 80° ve 110° huzme açısı veren yelpaze tipi memeler yabancı ot ilaçlamasında yaygın olarak kullanılmaktadır. Örneğin 110°'lik memenin tercih edilmesinin nedeni, püskürtme borusu üzerine daha az sayıda meme takılarak daha alçaktan ilaçlama yapılabilmesidir. 80°'lik meme ile bitki üzerinden 50 cm yukarıdan, 110°'lik meme ile bitki üzerinden 35 cm yukarıdan ilaçlama yapılarak sürüklenme azaltılabilir. Yelpaze memeler ile tarlada düzgün bir ilaç dağılımı elde etmek için püskürtme borusu üzerinde yan yana bulunan memelerden çıkan ilaç huzmelerinin uç kısımlarından itibaren belirli ölçüde birbirine girişim yapması çok önemlidir.

Bu amaçla memeler püskürtme borusuna yaklaşık 5° açı ile yerleştirilmelidir. Böylece yelpaze memeden çıkan damlaların birbirine çarpıp çok büyük damlacıkların oluşması önlenerek sürüklenme riski azaltılır.

Yabancı ot mücadelesi sırasında kullanılacak makina, arazi ve bitki özelliklerine bağlı olarak sırt pülverizatörü veya tarla pülverizatörü olmaktadır. Bu makinalar için kalibrasyon bölüm 1 ve bölüm 3'te anlatıldığı şekilde yapılmalıdır.

5. Nematodlara karşı toprak sterilizasyonu

Nematodlara karşı mücadelede toprağa ekim ya da dikim öncesi herhangi bir nematisitle toprak boş olarak ilaçlanabilmektedir. Bu işlem sterilizasyon olarak adlandırılmaktadır. Kimyasal toprak sterilizasyonunda kullanılan nematisitler sıvı veya granül yapıdadır. Önerilen nematisitlerden sıvı preparatların uygulanmasında sera veya fide yerleri gibi küçük alanlar için toprak el enjektörü, daha büyük alanların ilaçlanmasında traktöre monte edilmiş sıvı fumigant enjeksiyon makineleri kullanılmaktadır.



Damla sulama sistemi bulunan seralarda ilaç, sistemin sıvı gübre atılan kısmına konularak sulama suyu ile birlikte toprağa verilir.

Granül ilaçlar ise eldiven kullanılarak serpme şeklinde veya çeşitli tip granül dağıtıcılar kullanılarak toprak yüzeyine dağıtılmaktadır. Ayrıca katı fümigant maddeler, sterilize edilmek istenen alana ekim makinasının ekici ayaklarına benzer düzenlere sahip ilaçlama makinaları ile toprağa gömülmektedir.

Bazı emülsiyon formülasyonlu preparatların uygulaması süzgeçli kova veya sırt pülverizatörü ile yapılır.

Fümigasyonda ilaçlama tekniği aşağıdaki şekilde uygulanmalıdır:

İlaçların uygulanmasından önce, toprağın derince işlenmiş, önceki üründen kalan bulaşık bitki artıklarından iyice temizlenmiş veya böyle artıkların dağıtılıp çürümmesini sağlamak için bir kaç hafta öncesinden sürülmüş olması gerekmektedir. İlaç uygulanacak toprak tavında ve ekim-dikime hazır olmalıdır.

Sıvı fümigantlar toprak el enjektörü veya sıvı fümigant enjeksiyon makinaları ile 30 cm ara ile 15–20 cm derinliğe doğrudan toprak içerisine verilir. Basıncın etkisinden kurtulan fümigant hemen buhar haline geçerek etki gösterir.

Damla sulama sistemi ile kullanılacak ilaçların etiketinde özel bir uygulama şekli belirtilmediği takdirde, sistem çalıştırılarak seraya 1–2 saat su verildikten sonra, önerilen dozdaki ilaç bir kap içinde az miktar suyla karıştırılarak sistemin sıvı gübre atıcısına bağlanır. Buradaki vana ayarlanarak ilacın 30–45 dakika içinde seraya verilmesi sağlanır. İlaçlamadan sonra sulama sistemi 2 saat daha çalıştırılarak ilacın toprağa nüfuzu sağlanır.

Granül ilaçlar için, atılacak alana göre ilaç normu hesaplanır (kg/da). Bu işlem için aşağıdaki işlem basamakları izlenmelidir:

- Toprak üzerine büyüklüğü bilinen bir plastik örtü serilir.
- Dağıtıcı belirlenen bir hızda tente boyunca çalıştırılarak kaplanan alan belirlenir.
- Bu alana yayılan granüller toplanarak tartılır.
- gr/m^2 veya kg/da olarak bulunan gerçek norm ile önerilen norm karşılaştırılır. Eğer aradaki fark büyük olursa gerekli ayarlar yapılarak kalibrasyon tekrarlanır.

Elle veya granül dağıtıcılar ile toprak yüzeyine homojen olarak dağıtılır. İlacın toprağa gömülebilmesi için karıştırılması gerekmektedir. Makine kullanılarak yapılan granül uygulamalarında ise ilaç toprağa doğrudan gömülmektedir. İşlemin ardından toprak sulanır.

Gerek sıvı gerekse katı fümigantların uygulanmasından sonra gazın hemen uçmaması için toprak yüzeyi polietilen örtü ile kapatılmalıdır. Büyük alanlar ise toprağın üzeri gölleninceye kadar bol su verilerek su ile örtülebilir. Örtünün kapalı tutulma süresi ilacın özelliğine bağlı olarak, sıcak ve kurak mevsimlerde 2 haftaya kadar inebileceği gibi, soğuk ve yağışlı periyotlarda 4 haftaya kadar uzatılabilir. Fümigant etkili bazı preparatlar solarizasyon yöntemi ile birlikte kombine bir şekilde kullanılabilir.

6. Seralarda ilaçlama uygulamaları

Seralarda hastalık ve zararlı kontrolü için yapılan ilaçlamalarda yaygın olarak elle veya sırtta taşınan pülverizatörler kullanılmaktadır.

Elle taşınan pülverizatörlerde farklı damla çapları üreten makinalar bulunmaktadır:

- Isı enerjisiyle çalışan memelerin yer aldığı sisleyiciler ile oldukça küçük damlalı sis şeklinde pülverizasyon yapılmaktadır. Düşük ilaç normlarında çalışıldığından bir depo ilaç+su



karişımı ile büyük alanlar ilaçlanabilmektedir. Ayrıca sisin yüzey aralarına nüfuz etme yeteneği yüksek olduğundan hastalık ve zararlı kontrolünde etkili sonuçlar alınmaktadır. Kapalı alan için genellikle 400 m³ lük birim hacim için 1 litre ilaç uygulanmaktadır. Ancak bu büyük sisleme oranına karşılık ilacın solunum yoluyla vücuda geçme tehlikesi sözkonusudur. Bu nedenle seralarda sisleme yapıldıktan sonra en az 5–6 saat sera kapalı tutulmalıdır. İlaçlama sırasında ve seraya girilecekse sonrasında mutlaka koruyucu maske ve elbise kullanılmalıdır.

Sisleyicinin verdisi ve dozu doğru ayarlanmalıdır. Bitki yaprakları sisleme sırasında kuru olmalı ve yüksek nem bulunmamalıdır. Sıcaklık ise 18–29 °C arasında olmalıdır. Bu nedenle sisleme için akşam saatleri tercih edilmelidir.

- Döner diskli memeye sahip pülverizatörler ile (bazı modellerde küçük bir fan bulunabilmektedir) ULV ve LV hacimlerinde küçük damlalarla ilaçlama yapılmaktadır. Pülverizatör tarafından üretilen damla çapları standart olduğu için bitkide iyi bir kaplama elde edilebilmektedir. Bu pülverizatörlerle ilaçlama yapılmadan önce bölüm 1.'de anlatılan meme verdisi ve ilaç normunu belirlemedeki işlem basamakları takip edilmelidir. İlaçlamayı yapan kişinin yürüyüş hızı da ilerleme hızı olarak göz önünde bulundurulmalıdır. Hesaplanacak ilaç normuna ve doza uygun olarak gerekli ilaç depoya konulmalıdır.

Sırtta taşınan pülverizatörler mekanik veya motorlu olabilmektedir. Kullanım ve kalibrasyonları bölüm 3 'te anlatılmıştır.

Bu pülverizatörlerin dışında üzerinde, elektrik veya benzinli motoru bulunan arabalı tip küçük pülverizatörlerin de kullanımı söz konusudur. İlaçlama bir tabanca yardımıyla, düşük basınç altında üretilen iri damlalar ile yapılmaktadır. Kalibrasyonu bölüm 3'te anlatılmıştır.

7. Damla Sulama Sistemleri ile Pestisit Uygulamaları

Damla sulama, noktasal ya da hat şeklindeki kaynaklar ile aracılığı düşük basınçlarda bitkinin kök bölgesine eşit miktarda su temin etmek için kullanılan bir sistemdir. Bu sistemler ile uygulanması tavsiye edilen pestisitleri kullanılarak zararlı etmenlere karşı ilaçlama da yapılabilir. Çoğu zaman hava ve arazi koşullarına bağlı kalmaksızın tekdüze bir dağılım ile ilaçlama imkanının bulunması, yoğun vejetatif dönemlerde uygulama kolaylığı, operatörün kimyasallara daha az maruz kalması, traktör ve ekipmanla geçişe bağlı toprak sıkışmasının azaltılması gibi yararları bulunmaktadır.

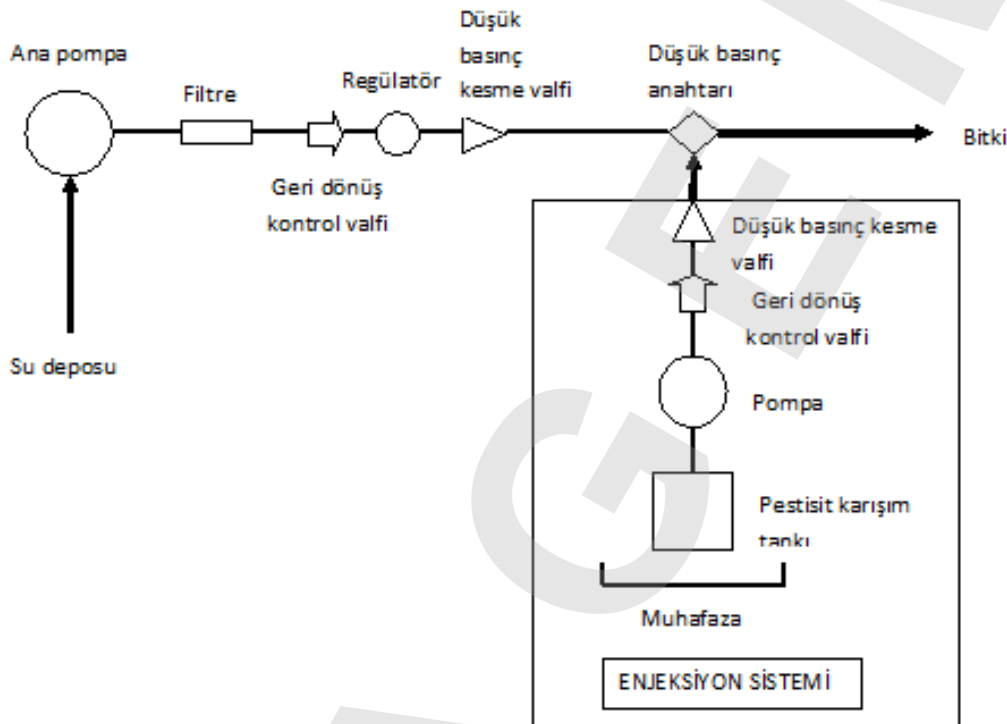
Damla sulama ile ilaçlama sistemlerinde de uygun ekipman kullanımı ve kalibrasyon son derece önemlidir. Temel olarak bu sistemler tek parça halinde işletilen iki farklı bölümden oluşmaktadır. Birinci bölümün komponentleri tipik bir sulama sisteminde olduğu gibidir:

- ✓ Ana su kaynağı
- ✓ Ana su pompası
- ✓ Su filtre sistemi
- ✓ Geri akış önleme valfi
- ✓ Basınç göstergesi
- ✓ Düşük basınç kapatma vanası
- ✓ Düşük basınç sensörü / kapatma düğmesi
- ✓ Basınç tahliye valfi
- ✓ Çeşitli çapta hortumlar ve tüpler

İkinci bölümün komponentleri ise sulama ekipmanına ek olarak sisteme bitki koruma ürünü enjeksiyonu öncesinde ihtiyaç duyulacak parçalardır:

- ✓ Kimyasal karışım deposu
- ✓ Herhangi bir kimyasal çözelti sızıntısını engellemek için muhafaza
- ✓ Düşük basınçlarda sabit akış oranını sağlamak için pompa veya cihaz
- ✓ Geri akış önleme valfi
- ✓ Alçak basınç kapatma vanası

Yukarıdaki komponentlerden oluşan sistem Şekil 1’ de verilmiştir.



Şekil 1. Damla sulama sistemi ve enjeksiyon sistemi

Kalibrasyon

1-Zamanlama:

Minimum enjeksiyon zamanı, ihtiyaç duyulan suyun pestisit enjeksiyon pompasından en uzaktaki dağıtıcıya ulaşması için gerekli olan süredir. Bu süreyi doğru belirlemek için sabun ya da gıda boyası karıştırılmış yaklaşık 4 litre su sisteme enjekte edilir. Başlangıç ve son dağıtıcıdan bu karışımın çıktığı bitiş süresi kaydedilerek sistemin doldurulması için gerekli zaman bulunmuş olur. Bu süreden daha azı bitkilere eşit olmayan ilaç dağılımına sebep olur. Genel bir kural olarak her bir sulama bölgesi için enjeksiyon süresi 2 saatten daha uzun olmamalıdır. Ayrıca pestisit enjeksiyon için sulama döngüsünün 1/3 'lük dilimi hedeflenmelidir. Örneğin; 180 dakikalık sulama süresinin ilk 60 dakikasından sonraki zaman dilimi enjeksiyon için seçilmelidir. Tıkanmaları engellemek için enjeksiyon son filtrelerden önceki bir noktada yapılmalıdır.



2-Sulama sistemine enjekte edilecek pestisit miktarının hesaplanması:

Damla sulama sistemine enjekte edilecek pestisit miktarının hesaplanması için öncelikle ıslatılacak alanın belirlenmesi gerekmektedir. Damla sulama sistemi ile boş alanda (malçsız) enjekte edilecek pestisit miktarının hesaplanması için; Bitki sıra üzerine bitkilerin kök bölgelerini ıslatmak için yeterli su uygulandıktan sonra ıslatılmış sıranın genişliği ölçülür. Sulanacak sıraların toplam uzunluğu ıslatılmış sıranın genişliği ile çarpılarak toplam ıslatılmış alan bulunur. Sisteme enjekte edilecek pestisit miktarı bu alana göre hesaplanmalıdır. İlacın etiketinden dekara uygulama dozu ile toplam alan çarpılarak sulama suyuna enjekte edilecek pestisit miktarı hesaplanır.

$$A = b \times h \times 0,001$$

A: Toplam ıslatılan alan (da)

b: Islatılan sıranın genişliği (m)

h: Sulanacak sıraların toplam uzunluğu (m)

$$m = A \times D$$

m: Enjekte edilecek pestisit miktarı (ml)

D: İlaç dozu (ml/da)

Örnek: Damla sulama sistemi ile sulanan toplam 50 sıralık bir alanda ıslatılan tek bir sıranın genişliği $b=0,75$ m ve uzunluğu $h= 50$ m, kullanılacak pestisit dozu 125 ml/da ise;

$$A = 0,75 \times 50 \times 50 \times 0,001 = 1,87 \text{ da}$$

$$m = 1,87 \times 125 = 233,75 \text{ ml' dir.}$$



EK-2

BİTKİ ZARARLILARI FİTOTOKSİSİTE REHBERİ

Bu rehber Türkiye Bitki Zararlılarına Karşı Zirai Mücadele Standart İlaç Deneme Metotları için fitotoksitenin belirlenmesi amacıyla hazırlanmıştır.

1. Tanımı

Fitotoksite, bir bitki koruma ürününün bitkide geçici veya uzun süreli zarar oluşturma kapasitesidir.

2. Fitotoksitenin Değerlendirilmesi

Bir kültür bitkisi veya ürüne bir bitki koruma ürününün fitotoksitesinin değerlendirilmesi biyolojik etkinlik raporunun ayrılmaz bir parçasıdır.

Bitki koruma ürünlerinin fitotoksite değerlendirilmesinde ilk önce bitkideki renk değişimine bakılır. Renk değişikliği söz konusu ise 5. maddede yer alan kültür bitkisi bazında hazırlanan fitotoksite ile ilgili kriterler incelenir.

Fitotoksiteden kaynaklanan belirtilerle, tohum veya toprak kaynaklı etmenler tarafından oluşturulan belirtileri birbirinden ayırmak zor olduğu için, toprağa veya tohuma doğrudan uygulanan bitki koruma ürünleri için de seçicilik denemeleri rutin olarak yürütülmelidir.

Seçicilik denemeleri fitotoksiteyi ölçmek üzere tavsiyesi istenen dozda ve uygulamada üst üste ilaçlamalarla karşılaşılabileceği düşünülerek iki katı dozda yapılır. Bu durumda genellikle belirtilerin yanı sıra verim üzerine etkiler de değerlendirilir.

Aynı bitkiye, ikinci ürüne ya da komşu bitkiye kullanılan farklı bitki koruma ürünleri arasındaki etkileşimler veya bir önceki ürüne yapılan uygulamadan kalan kalıntılar sonucunda da fitotoksite meydana gelebilir. Gerekteğinde bu faktörler göz önüne alınmalıdır.

Sonuç olarak fitotoksite değerlendirmesiyle ilgili olarak çeşit seçiminin de önemli olduğu vurgulanmalıdır. Farklı çeşitlere fitotoksitenin karşılaştırılabilmesi için bir dizi özel deneme kurmak yararlı olabilir.

3. Genel Fitotoksite Belirtilerinin Tanımları

Fitotoksite etkileri bitki gelişimi boyunca her hangi bir zamanda veya hasatta görülebilir. Bu belirtiler geçici veya kalıcı olabilir. Belirtiler bütün bitkiyi etkileyebileceği gibi bitkinin kök, yaprak vb. herhangi bir organında görülebilir. Bu durum açıkça belirtilmeli ve mümkünse görsel olarak belgelenmelidir.

Belli başlı fitotoksite belirtileri şunlardır:

Renk değişmesi: Bütün bitkinin veya bazı kısımlarının sararma, beyazlaşma, renk koyulaşması veya açılması, kahverengileşme veya kızarıklık gibi renk değişiklikleri

Bitki gelişme dönemlerinde sapmalar: Gelişmede duraklama veya gecikme, uyanma, çiçeklenme, meyve bağlama, olgunlaşma gibi dönemlerdeki gecikmeler veya sapmalar, yaprak, çiçek, meyve vb. gibi organların görülmemesi

Ölü Doku (Nekroz) Oluşumu: Ölü doku, organ ve dokuların bölgesel ölümüdür. Başlangıçta genellikle renk değişmesi olarak görünür. Daha sonra ölü doku noktaları yaprak üzerinde delikler bırakarak dökülür.

Şekil bozuklukları: Bitkide veya bazı kısımlarında görülen kıvrılma, bodurluk, uzama, hacimde değişme gibi normalden farklılaşmalardır. Solma da bu gruba girer.



4. Genel Fitotoksite Belirtilerini Değerlendirme Yöntemleri

Seyrelme: Fidan sayısında azalma

Gelişme dönemlerine erken veya geç ulaşma: Bitkilerin %50'sinin belirli bir gelişme dönemine ulaştığı gün sayısı olarak veya belirli bir sürede bir gelişme dönemine ulaşmış bitki sayısı olarak.

Gelişmede gerileme veya hızlanma: Bazı organların sayısında, uzunluğunda ve çapında oransal veya kesin ölçümler.

Renkte değişimler, nekroz ve deformasyon: Parsel veya birim alan başına etkilenen bitki veya bitki kısımlarının sayısal, skala kullanımı (örneğin; hiç yok, hafif, orta, çok) ile, etkilenen yüzey alan oranı veya şahit ile karşılaştırılmak suretiyle belirtilir.

5. SEÇİCİLİK DEĞERLENDİRMELERİNDE KULLANILACAK KRİTERLER

Fitotoksite; denenen bitki koruma ürününün etki şekli, uygulama zamanı vb. gibi özellikler esas alınarak aşağıda belirtilen uygun parametreler seçilmek suretiyle değerlendirilmelidir.

MEYVE AĞAÇLARI İÇİN

a. Belirli gelişme dönemlerine ulaşmada, tomurcuklanmada, çiçeklenmede, meyvenin renk değiştirmesinde ve meyvenin olgunlaşmasında gecikme

b. Çiçek ve meyve dökmede hızlanma,

c. Çiçek ve yaprak tomurcuğu sayısında azalma,

d. Olgunlaşmadan önce ve olgunlaştıktan sonra düşen meyve sayısında artma,

e. Yaprak ayasının tamamında kloroz, renk açılması vb. gibi anormal renk oluşumları,

f. Yaprak damarlarında, damar aralarında, uçlarında veya kenarlarında lokal renk bozukluğu veya anormal renk oluşumu,

g. Bir yıllık sürgünlerde renk bozukluğu veya anormal renk oluşumu,

h. Bir yıllık sürgünlerdeki yaprak kenarlarında, damar boyunca ve yaprak ayasında nekroz oluşumu,

ı. Yaprak veya yıllık sürgünlerde kısılma, çalılışma ve kıvrılma, yaprak ayasında solgunluk, şişkinlik ve kıvrılma, damarların şekil ve yerinde değişiklikler, petiol, yaprak sapı ve yaprak ayasının bir birine yapışması gibi deformasyonların oluşması,

i. Hasat zamanı meyvede lekelenme (1-4 skalası kullanılabilir)

1 leke yok

2 meyve yüzeyinin %10'u lekeli

3 meyve yüzeyinin %10-30'u lekeli

4 meyve yüzeyinin %30'undan fazlası lekeli

BAĞ İÇİN

a. Belirli gelişme dönemlerine ulaşmada, tomurcuklanmada, çiçeklenmede, meyvenin renk değiştirmesinde ve meyvenin olgunlaşmasında gecikme

b. Çiçek ve yaprak tomurcuğu sayısında azalma,

c. Yaprak ayasının kenarlarında, damarlarında, ayanın iç kısımlarında renk bozukluğu veya lokalize olmuş lekeler,



- d. Genç sürgün ve dallarda renk bozukluğu ve nekroz oluşumu,
- e. Odunsu dokuda renk bozukluğu ve nekroz oluşumu (doku içindeki renk bozukluğunu gösterir)
- f. Tüm bitkide çalılışma, kıvrılma, boğum aralarının kısalması ve solgunluk gibi deformasyonlar
- g. Yapraklarda çalılışma, kıvrılma, şişme, şemsiye şekli alma ve damarlarda büzüşme gibi deformasyonlar

ENDÜSTRİ VE SÜS BİTKİLERİ

- a. Belirli gelişme dönemlerine ulaşmada, tomurcuklanma, taraklanma, çiçeklenme, koza oluşturmada gecikme ve azalma,
- b. Tarak, çiçek, tomurcuk ve koza dökmede hızlanma,
- c. Tarak, çiçek ve yaprak tomurcuğu sayısında azalma,
- d. Yaprak ayasının tamamında kloroz, renk açılması vb. gibi anormal renk oluşumları,
- e. Yaprak damarlarında, damar aralarında, uçlarında veya kenarlarında lokal renk bozukluğu veya anormal renk oluşumu,
- f. Yapraklarda çalılışma, kıvrılma, şişme, şemsiye şekli alma, damarlarda büzüşme, banya yapraklılık oluşumu gibi deformasyonlar
- g. Çiçeklerde şekil bozuklukları, renk bozulmaları, çiçeklerin tam açılmaması
- h. Kozaların sağlıklı açılmaması ve küçük kalması

SEBZE, YEM BİTKİLERİ VE PATATES

- a. Bitkilerde fide öneminde ve/veya gelişme dönemine ulaştığında, çiçeklenmede, yapraklarda, meyvenin renk değiştirmesinde ve meyvenin olgunlaşmasında gecikme
- b. Çiçek, meyve ve yaprak dökmede hızlanma,
- c. Çiçek ve yaprak tomurcuğu sayısında azalma,
- d. Olgunlaşmadan önce ve olgunlaştıktan sonra düşen meyve sayısında artma,
- e. Yaprak ayasının tamamında kloroz, renk açılması vb. gibi anormal renk oluşumları,
- f. Çiçek, meyve görünümünde ve yapısında; Yaprak damarlarında, damar aralarında, uçlarında veya kenarlarında oluşabilecek lokal renk bozukluğu veya anormal renk oluşumu
- h. Sürgünlerdeki yaprak kenarlarında, damar boyunca ve yaprak ayasında nekroz oluşumu,
- i. Yaprak veya sürgünlerde kısalma, çalılışma, kıvrılma, solgunluk, şişkinlik ve kıvrılma; damarların şekil ve yerinde değişiklikler, petiol, yaprak sapı ve yaprak ayasının bir birine yapışması gibi deformasyonların oluşması,
- i. Hasat zamanı meyvede lekelenme (1-4 skalası kullanılabilir)

1 leke yok

2 meyve yüzeyinin %10'u lekeli

3 meyve yüzeyinin %10-30'u lekeli

4 meyve yüzeyinin %30'undan fazlası lekeli



HUBUBAT

- a. Kardeş/bitki sayısında azalma, belirli gelişme dönemlerine ulaşmada, (çiçeklenmede/tepe püskülü oluşumu, koçan bağlama) olgunlaşmada gecikme,
- b. Çiçek organları, başak, panikül/tepe püskülü çıkartan bitki sayısında azalma,
- c. Yapraklarda renk bozukluğu, daha açık veya koyu yeşil renk veya beyazlaşma,
- d. Yapraklarda ölü doku oluşumu, deformasyonlar,
- e. Bitki boyunda değişim ve gövde deformasyonları,
- f. Çiçeklerde deformasyonlar (çift veya çatallaşmış başak, ilave başakçıklar vb.)
- g. Sapa kalkamama ve çiçek durumunun oluşmaması
- h. Verime etki
- ı. Çimlenme ve sürme gücü ve hızına etkiler (tohum ilaç denemelerinde)

DEPO

- a. Çimlenme, sürme gücü ve hızına etkiler
- b. Üründe renk bozukluğu veya anormal renk oluşumu
- c. Üründe lekelenme
- d. Koku ve tat yönünden değişim gözlemlenmeli
- e. Üründe şekerlenme
- f. Meyve sertliği
- g. Üründe nem miktarı
- h. Ürünün asitliği (gibi kriterleri de ekleyebiliriz. Dilek Turanlı)

GENEL ZARARLILAR

Denenen ilacın uygulama şekli, formülasyonu ve konukçusu dikkate alınarak yukarıdaki parametrelere göre fitotoksik yönden değerlendirilmelidir.