



# BİTKİ ZARARLILARI STANDART İLAÇ DENEME METOTLARI

## ZARARLI NEMATODLAR



## İÇİNDEKİLER

Sayfa No

➤ BAĞDA KAMALI NEMATODLAR [ <i>Xiphinema</i> spp. (Dorylaimida: Longidoridae)] STANDART İLAÇ DENEME METODU .....	1
➤ ÇELTİKTE ÇELTİK BEYAZ UÇ NEMATODU [ <i>Aphelenchoides besseyi</i> Christie 1942, (Aphelenchida: Aphelenchoididae)] STANDART İLAÇ DENEME METODU .....	4
➤ ÇİLEKTE ÇİLEK NEMATODU [ <i>Aphelenchoides fragariae</i> (Ritz.-Bos) (Aphelenchida: Aphelenchoididae)] STANDART İLAÇ DENEME METODU .....	7
➤ KARANFİLDE KÖK-UR NEMATODLARI [ <i>Meloidogyne</i> spp. (Tylenchida: Meloidogynidae)] STANDART İLAÇ DENEME METODU .....	10
➤ KAVUN VE KARPUZDA KÖK-UR NEMATODLARI [ <i>Meloidogyne</i> spp. (Tylenchida: Meloidogynidae)] STANDART İLAÇ DENEME METODU .....	14
➤ KİVİDE KÖK-UR NEMATODLARI [ <i>Meloidogyne</i> spp. (Tylenchida: Meloidogynidae)] STANDART İLAÇ DENEME METODU .....	18
➤ LAHANAGİLLERDE ŞEKER PANCARI KİST NEMATODU [ <i>Heterodera schachtii</i> Schmidt. (Tylenchida: Heteroderidae)] STANDART İLAÇ DENEME METODU .....	21
➤ MUZDA KÖK-UR NEMATODLARI [ <i>Meloidogyne</i> spp. (Tylenchida: Meloidogynidae)] STANDART İLAÇ DENEME METODU .....	24
➤ MUZDA MUZ SPIRAL NEMATODU [ <i>Helicotylenchus multicinctus</i> (Cobb.) (Tylenchida: Hoplolaimidae)] STANDART İLAÇ DENEME METODU.....	27
➤ PATATESTE PATATES KİST NEMATODLARI [ <i>Globodera</i> spp. (Tylenchida: Heteroderidae)] STANDART İLAÇ DENEME METODU .....	30
➤ PATATESTE KÖK-UR NEMATODLARI [ <i>Meloidogyne</i> spp. (Tylenchida: Meloidogynidae)] STANDART İLAÇ DENEME METODU .....	33
➤ SEBZEDE KÖK-UR NEMATODLARI [ <i>Meloidogyne</i> spp. (Tylenchida: Meloidogynidae)] STANDART İLAÇ DENEME METODU .....	37
➤ SOĞAN VE SOĞANLI BİTKİLERDE SOĞAN SAK NEMATODU [ <i>Ditylenchus dipsaci</i> (Kühn.) (Tylenchida: Anguinidae)] STANDART İLAÇ DENEME METODU .....	41
➤ ŞEKER PANCARINDA KÖK-UR NEMATODLARI [ <i>Meloidogyne</i> spp. (Tylenchida: Meloidogynidae)] STANDART İLAÇ DENEME METODU .....	44
➤ ŞEKER PANCARINDA ŞEKER PANCARI KİST NEMATODU [ <i>Heterodera schachtii</i> Schmidt. (Tylenchida: Heteroderidae)] STANDART İLAÇ DENEME METODU .....	48
➤ TURUNÇGİLLERDE TURUNÇGİL NEMATODU [ <i>Tylenchulus semipenetrans</i> Cobb. (Tylenchida: Tylenchulidae)] STANDART İLAÇ DENEME METODU.....	51
➤ TÜTÜNDE KÖK-UR NEMATODLARI [ <i>Meloidogyne</i> spp. (Tylenchida: Meloidogynidae)] STANDART İLAÇ DENEME METODU .....	54
❖ EK-1 ZİRAİ MÜCADELE ALET VE MAKİNALARININ KALİBRASYONU.....	58
❖ EK-2 BİTKİ ZARARLILARI FİTOTOKSİSİTE REHBERİ.....	68



**BAĞDA KAMALI NEMATODLAR**  
**[*Xiphinema* spp. (Dorylaimida: Longidoridae)]**  
**STANDART İLAÇ DENEME METODU**

## 1. DENEME KOŞULLARI

### 1.1. Kültür Bitkisi ve Çeşidi ile Test Organizmalarının Seçimi

Kültür Bitkisi: Asma

Test Organizması: Kamalı nematodun ergin ve larvaları

### 1.2. Deneme Yerinin Özellikleri

Deneme kurulacak bir bağda nematod zararının olması gerekir. Bunun tespiti için bağ içinde gezilerek yer yer kurumaların, sararmaların, aynı yaşta olduğu halde bodur kalmış asmaların varlığı ve özellikle kısa boğum belirtileri aranmalıdır. Bulaşık alanlarda bulunan Kamalı nematodların teşhisi yapılmalıdır. Ayrıca deneme kurulacak alanda toprak analizi (pH, bünye, tip, organik madde ve katyon değişim kapasitesi) yaptırılmalıdır. Bu nematodların üreme hızları oldukça yavaştır. Çok yoğun bir popülasyona rastlamak her zaman mümkün olmayabilir. Bu nedenle zararlı popülasyon yoğunluğunun en fazla olduğu ilkbahar ve sonbahar mevsimlerinde örnek alınması uygundur. Bu mevsimlerde örnek alma zamanı bölgesel şartlara göre değişiklik gösterebilmektedir. Örnekleme köşegenler doğrultusunda gezilerek her köşegenden 10 asmanın taç izdüşümünden 0-40 cm derinliğinden kılcal köklerle birlikte 1'er kilogramlık örnek alınır. Bu örneklerin herbirinden 100 g alınarak "Baermann Huni" metoduna göre analize tabi tutulur ve elde edilen kamalı nematodlar sayılır. Alınan örneklerin %70'inde nematod (*Xiphinema* spp.) yoğunluğu en az 10 (10 nematod/100 g toprak) olmalıdır. Toprak, tercihen kumlu-tınlı karakterde olmalıdır.

### 1.3. Deneme Deseni ve Tertibi

Doğada nematodlar homojen bir dağılım göstermediğinden tesadüf blokları deneme deseni tercih edilmelidir. Deneme kurulacak bağın etrafında en az 1 sıra olmak üzere kenar tesiri bırakılmalıdır. Nematoda olan etkisi araştırılacak ilaç ile karşılaştırma ilacı ve şahit (ilaç verilmeyen parsel) denemenin karakterlerini oluştururlar. Tekerrür sayısı ise; hataya ait serbestlik derecesi 9'dan aşağı düşmeyecek şekilde ayarlanmalı ve olanaklar ölçüsünde fazla tutulmalıdır. Tekerrür sayısı en az 4 olmalı ve tekerrürler arasında 1 sıra güvenlik şeridi bırakılmalıdır. Parsel büyüklükleri ise 20 m<sup>2</sup>'den az olmamalıdır.

## 2. İLAÇLARIN UYGULANMASI

### 2.1. Denemeye Alınacak İlaçlar

Denemeye alınacak ilaçların ticari adı, firması, aktif madde adı ve miktarı, formülasyon şekli ve dozları bir çizelge halinde verilmelidir.

### 2.2. Karşılaştırma İlacı

Ülkemizde aynı konuda ruhsat almış aktif madde ve yüzdesi, formülasyonu, etki ve uygulama şekli aynı ilaçlar karşılaştırma ilacı olarak alınır. Bu özellikte Bitki Koruma Ürünü bulunmadığı takdirde aynı konuda ruhsat almış formülasyonu, etki ve uygulama şekli gibi özellikleri denenecek ilaca en yakın olan ilaçlar karşılaştırma ilacı olarak alınır. Karşılaştırma ilacının bulunmaması durumunda ise; sadece şahit ile karşılaştırılarak deneme kurulabilir.



## 2.3. Uygulama Şekli

### 2.3.1. Uygulamanın Tipi

İlaçlamadan önce toprak nemi ilacın başarısı için çok önemlidir. Uygulama esnasında toprak tarla kapasitesinde olmalıdır.

#### **Boş sahalara ilaçların uygulanması:**

Boş saha ilaçlamalarında kesekler ilacın toprak içine nüfusunu engellediği için ilacın etkisi düşer. İlaçlamaya başlamadan önce toprak derin (40 cm) sürülmeli ve dikim yapılacağı gibi toprak işlemleri tamamlanmalıdır. İlaçlamadan sonra toprak kesinlikle işlenmemelidir.

a) Fümigant etkili sıvı ilaçlar, küçük parsellere el enjektörü ile büyük parsel ve alanlara ise pulluğun açtığı çizilere pülverizatör, traktörle çekilen aletler, süzgeçli kova veya damlama sulama sistemi ile verilerek üzeri en az 0.025 mm kalınlığında polietilen örtü ile örtülür. Toprak, en az 2 hafta kapalı tutulduktan sonra işlenerek ilacın etkili maddesine göre 1 haftadan az olmamak üzere havalandırılmalıdır.

b) Granül ilaçlar, doğrudan doğruya kum, toprak v.s. ile karıştırılıp toprak yüzeyine serpilerek toprağa karışması sağlanır ve toprak sulanır.

c) Sıvı, suda eriyebilen ve ıslanabilir toz ilaçlar ise enjektörle, süzgeçli kova veya damlama sulama sistemi yardımıyla toprak yüzeyine verilir ve toprak sulanır.

#### **Tesis edilmiş bağlarda ilaçların uygulanması:**

Sistemik ve kontakt etkili ilaçlar uygun aletle toprağa verilir ve çapalama ile toprağa karıştırıldıktan sonra toprak sulanır.

Deneme kurulan yerlerde yeni bulaşmaların önüne geçmek için, sulamanın artezyen suyu ile yapılması tercih edilir.

Ancak ilacın uygulaması bu açıklamaların dışında özel bir metot gerektiriyorsa ilacın etiketinde bulunan veya firmasınınca belirtilen öneriler dikkat alınır.

### 2.3.2. Kullanılan Aletin Tipi

İlaçlamalar bütün deneme alanında tekdüze dağılım sağlayarak veya doğru bölgesel ilaçlama (kısmi dal, gövde vb.) yapabilecek uygun bir alet veya makine ile yapılmalıdır. Biyolojik etkinliği doğrudan etkileyebilecek faktörler (çalışma basıncı, meme tipi, meme delik çapı, meme verdisi, ilerleme hızı vb.) amaca uygun olarak seçilmelidir. Seçilen bu faktörler, kullanılan zirai mücadele alet-makinesi ve ilaçlama başlıklarının ticari adı ile birlikte kaydedilmelidir.

### 2.3.3. Uygulama Zamanı ve Uygulama Sayısı

Dikim öncesi kullanılacak ilaçlar 20 cm toprak derinliğindeki sıcaklığın 15°C'nin altında olmadığı aylarda uygulanır.

Dikim sırasında veya dikimden sonra kullanılan ilaçlar ise prospektüslerinde önerilen zaman ve ilaçlama sayısına göre uygulanmalıdırlar.

### 2.3.4. Kullanılan Dozlar ve Hacimler

Bitki koruma ürünleri firmasınınca önerilen etkili en düşük doz ve en az iki alt dozda denenmelidir. Doz 100 l suya veya dekara preperat olarak alınmalı ve her parselde sarf edilen ilaçlı su miktarı kaydedilmelidir. Uygun ilaç normu seçilmeli ve ilaçlamadan önce bir parselde kullanılacak su miktarı kalibrasyon yapılarak belirlenmelidir (Ek 1).



### 3. SAYIM VE DEĞERLENDİRME

#### 3.1. Meteorolojik Veriler

İlaçlama sırasında yağış, sıcaklık, orantılı nem ve rüzgâr hızı denemenin yapıldığı yerde kaydedilmeli veya en yakın meteoroloji istasyonundan alınmalıdır.

Deneme süresince şiddetli kuraklık, sağanak yağış, dolu vb. gibi deneme sonucunu etkileyecek ekstrem hava koşulları da kaydedilmelidir.

İlaçlama anında 20 cm toprak derinliğindeki sıcaklık ölçülmelidir. Bu sıcaklık hiçbir zaman 10°C'den aşağı olmamalıdır. İlaçlamayı takiben 10 gün içerisinde gerçekleşen yağışlar kaydedilmelidir.

#### 3.2. Sayım Şekli, Zamanı ve Sayısı

Her parseldeki asmaların taç izdüşümünden 3'er noktadan 0-40 cm derinlikten toplam 1 kg kadar toprak örneği alınır. Bu örneklerin herbirinden 100 g alınarak "Baermann Huni" metoduna göre analize tabi tutulur ve elde edilen *Xiphinema* spp. mikroskop altında sayılır.

Denemede kontakt veya sistemik ilaçlar kullanılarak yapılan uygulamada 6-8 hafta sonra, fumigant ilaç kullanılacaksa bitki dikiminden 6-8 hafta sonra değerlendirme yapılır.

#### 3.3. Uygulamanın Kültür Bitkisine Olan Etkisi

Ek 2'ye bakınız.

#### 3.4. Uygulamanın Verime ve Kaliteye Etkisi

Gerekli hallerde kontrol ve ilaçlı parsellerdeki ürün nitelik ve nicelik bakımından karşılaştırılabilir ve ekonomik analiz de yapılabilir.

### 4. SONUÇLAR

İlaçların nematoda olan etkileri, ilaçlama öncesi ve ilaçlama sonrası elde edilen nematod (*Xiphinema* spp.) sayıları Henderson-Tilton formülüne göre değerlendirilir. Varyans analizi yapılarak karakterler arasında istatistik farklılık olup olmadığı belirlenerek ilaç hakkında bir karara varılır.

**Not:** Böcek gelişme düzenleyicileri, Mikrobiyal preparatlar ve Entegre Mücadele Programlarında kullanılmaya uygun; yan etkileri az olan veya olmayan preparatlar için, ilacın özelliğine ve etki şekline bağlı olarak Bakanlığın uygun görmesi halinde metotta gerekli değişiklikler yapılabilir.



## ÇELTİKTE ÇELTİK BEYAZ UÇ NEMATODU

[*Aphelenchoides besseyi* Christie 1942, (Aphelencida: Aphelencoididae)]

### STANDART İLAÇ DENEME METODU

#### 1. DENEME KOŞULLARI

##### 1.1. Kültür Bitkisi ve Çeşidi ile Test Organizmalarının Seçimi

Kültür Bitkisi: Çeltik bitkisi

Test Organizması: Çeltik beyaz uç nematodu ergin ve larvaları

##### 1.2. Deneme Yerinin Özellikleri

Deneme alanı düz ve tesviye edilmiş olmalıdır. Toprak tipi, gübreleme ve toprak işleme şartları bütün parseller için homojen olmalı ve bölgesel tarım uygulamalarından farklı olmamalıdır. Vejetasyon süresince çeltik tavalardan çıkan suyun diğer üretim alanlarına gitmesi engellenmelidir. Bu amaçla tavalarda yaklaşık 10-15 cm yüksekliğinde su bulunacak şekilde kontrollü şekilde su verilerek, tavalardan su çıkışı yapılmaz. Denemede kullanılacak bulaşık tohumlarda nematod analizi yapılarak Çeltik beyaz uç nematodu varlığı yoğunluğu belirlenmelidir.

Denemede kullanılan Çeltik beyaz uç nematodu ile bulaşık tohumlardaki nematod yoğunluğu mümkün olduğunca homojen olmalıdır. Denemede kullanılan tohumlardan elde edilen canlı Çeltik beyaz uç nematodu yoğunluğu en az 30 canlı ergin ve larva/100 tohum ise bu tohumlar denemede kullanılabilir. Denemenin yapılacağı alandaki parsellerin tamamında toprak tipi, gübreleme ve yapılan tarımsal işlemler vs. aynı olmalıdır.

##### 1.3. Deneme Deseni ve Tertibi

Deneme tesadüf blokları deneme desenine göre kurulur. Denemede yer alacak olan karakterler ayrı bloklarda (tavalarda) yer alır. Nematoda olan etkisini araştıracağımız ilaç, karşılaştırma ilacı ve şahit (ilaç verilmeyen parsel) denemenin karakterlerini oluştururlar. Tekerrür sayısı hataya ait serbestlik derecesi 9'dan aşağı olmayacak şekilde ayarlanmalı ve olanaklar ölçüsünde fazla tutulmalıdır. Tekerrür sayısı en az 4 olmalı ve parseller en az 5 m<sup>2</sup> olmalıdır.

#### 2. İLAÇLARIN UYGULANMASI

##### 2.1. Denemeye Alınacak İlaçlar

Denemeye alınacak ilaçların ticari adı, firması, aktif madde adı ve miktarı, formülasyon şekli ve dozları bir çizelge halinde verilmelidir.

##### 2.2. Karşılaştırma İlacı

Ülkemizde aynı konuda ruhsat almış aktif madde ve yüzdesi, formülasyonu, etki ve uygulama şekli aynı olan ilaçlar karşılaştırma ilacı olarak alınır. Bu özellikte Bitki Koruma Ürünü bulunmadığı takdirde aynı konuda ruhsat almış formülasyonu, etki ve uygulama şekli gibi özellikleri denenecek ilaca en yakın olan ilaçlar karşılaştırma ilacı olarak alınır. Karşılaştırma ilacının bulunmaması durumunda ise; sadece şahit ile karşılaştırılarak deneme kurulabilir.

##### 2.3. Uygulama Şekli

###### 2.3.1. Uygulamanın Tipi

Tohum uygulamasında ilacın başarısı için başlangıçta tohumlar soğuk suda 6-8 saat süreyle bekletilmelidir. Böylece kavuzların altında dormant halde bulunan nematodların aktif hale



geçmesi sağlanacaktır. Daha sonra belirlenen dozlarda etkili maddeyi içeren su içerisinde tohumlar 12 saat süreyle bekletilir. Çıtlatma işleminin ardından su ile dolu tavalara ekim yapılır. Yeşil aksam ilaçlaması kardeşlenme sonrası veya gebeleşme dönemi yani çiçekler kın içinden çıkmadan önce yapılmalıdır. Ancak ilacın uygulaması bu açıklamaların dışında özel bir metot gerektiriyorsa ilacın etiketinde bulunan veya firması tarafından belirtilen öneriler dikkate alınır.

### 2.3.2. Kullanılan Aletin Tipi

İlaçlamalar bütün deneme alanında tekdüze dağılım sağlayarak veya doğru bölgesel ilaçlama (kısmi dal, gövde vb.) yapabilecek uygun bir alet veya makine ile yapılmalıdır. Biyolojik etkinliği doğrudan etkileyebilecek faktörler (çalışma basıncı, meme tipi, meme delik çapı, meme verdisi, ilerleme hızı vb.) amaca uygun olarak seçilmelidir. Seçilen bu faktörler, kullanılan zirai mücadele alet-makinesi ve ilaçlama başlıklarının ticari adı ile birlikte kaydedilmelidir. Tohum ilaçlaması firmasının önerdiği şekilde yapılmalıdır.

### 2.3.3. Uygulama Zamanı ve Uygulama Sayısı

Tohum uygulaması ekim öncesi yapılmalıdır. Yeşil aksam ilaçlaması kardeşlenme sonrası veya gebeleşme dönemi yani çiçekler kın içinden çıkmadan önce veya firması tarafından önerilen zaman ve ilaçlama sayısına göre uygulanmalıdır.

### 2.3.4. Kullanılan Dozlar ve Hacimler

Bitki koruma ürünleri firma tarafından önerilen etkili en düşük doz ve en az iki alt dozda denenmelidir. Doz 100 l suya, 100 kg tohuma veya dekara preparat olarak alınmalı ve her parselde sarf edilen ilaçlı su miktarı kaydedilmelidir. Uygun ilaç normu seçilmeli ve ilaçlamadan önce bir parselde kullanılacak su miktarı kalibrasyon yapılarak belirlenmelidir (Ek 1).

## 3. SAYIM VE DEĞERLENDİRME

### 3.1. Meteorolojik Veriler

İlaçlama sırasında yağış, sıcaklık, orantılı nem ve rüzgâr hızı denemenin yapıldığı yerde kaydedilmeli veya en yakın meteoroloji istasyonundan alınmalıdır. Deneme süresince şiddetli kuraklık, sağanak yağış, dolu vb. gibi deneme sonucunu etkileyecek ekstrem hava koşulları da kaydedilmelidir.

### 3.2. Sayım Şekli, Zamanı ve Sayısı

Sayım sırasında, çeltik bitkisinde çiçeklenme zamanı her parselden 0.25 m<sup>2</sup>'lik çember kullanılarak, parselin 3 farklı noktasından biçilerek beyaz uç belirtisi olan bitkilerin oranı belirlenir ve kaydedilir. Hasat sonrası her parselden elde edilen tohumlardan 100 tohum olacak şekilde 10 tekerrürlü olarak tohum örnekleri analize tabi tutularak nematod sayısı (canlı ergin ve larva/100 tohum) belirlenir.

Tohum örnekleri alındıktan sonra kısa süre içinde analize tabi tutulmalı, nematodların elde edilmesinde ve sayımında kullanılan metotlar belirtilmelidir.

### 3.3. Uygulamanın Kültür Bitkisine Olan Etkisi

Ek 2'ye bakınız.

### 3.4. Uygulamanın Verime ve Kaliteye Etkisi

Gerekli hallerde kontrol ve ilaçlı parsellerdeki ürün, nitelik ve nicelik bakımından karşılaştırılabilir ve ekonomik analiz de yapılabilir.



#### 4. SONUÇLAR

Hasat sonrası tohumlardan elde edilen Çeltik beyaz uç nematodu (*Aphelenchoides besseyi*) sayıları kontrol ile karşılaştırılarak Abbott formülüne göre değerlendirilir ve ilaçların nematoda olan etkileri belirlenir. Varyans analizi yapılarak karakterler arasında istatistik farklılık olup olmadığı belirlenerek ilaç hakkında bir karara varılır.

TAGEM

**NOT: Böcek gelişme düzenleyicileri, mikrobiyal preparatlar ve Entegre Mücadele Programlarında kullanılmaya uygun; yan etkileri az olan veya olmayan preparatlar için, ilacın özelliğine ve etki şekline bağlı olarak Bakanlığın uygun görmesi halinde metotta gerekli değişiklikler yapılabilir.**





## ÇİLEKTE ÇİLEK NEMATODU

[*Aphelenchoides fragariae* (Ritz.-Bos) (Aphelencida: Aphelencoididae)]

### STANDART İLAÇ DENEME METODU

#### 1. DENEME KOŞULLARI

##### 1.1. Kültür Bitkisi ve Çeşidi ile Test Organizmalarının Seçimi

Kültür Bitkisi: Çilek bitkisi

Test Organizması: Çilek nematodu ergin ve larvaları

##### 1.2. Deneme Yerinin Özellikleri

Deneme yapılacak arazi düz olmalı ve meyve bahçesi altı olmamalıdır. Bulaşık alanlarda bulunan Çilek nematodu'nun tür teşhisi yapılmalıdır. Ayrıca deneme kurulacak alanda toprak analizi (pH, bünye, tip, organik madde ve kation değişim kapasitesi) yaptırılmalıdır. Toprağın kumlu-tınlı yapıda olmasına özen gösterilmeli, çok aşırı derecede kumlu, çakıllı ve killi topraklarda denemenin kurulmasından kaçınılmalıdır. Deneme yapılacak boş arazinin 0-20 cm derinliğinden ve 60 (10 dekara kadar olan alan için) ayrı noktasından alınan toprak örnekleri paçal yapılarak 1 kg toprak örneği alınır. Bu örnekten 100 g alınarak "Baermann Huni" metoduna göre analize tabi tutulur. Nematod popülasyon yoğunluğunun yüksek olduğu alana deneme kurulur.

##### 1.3. Deneme Deseni ve Tertibi

Doğada nematodlar homojen bir dağılım göstermediğinden tesadüf blokları deneme deseni tercih edilmelidir. Deneme kurulacak alanın etrafında en az 1 sıra olmak üzere kenar tesiri bırakılmalıdır. Nematoda olan etkisini araştıracağımız ilaç ile karşılaştırma ilacı ve şahit (ilaç verilmeyen parsel) denemenin karakterlerini oluştururlar. Tekerrür sayısı hataya ait serbestlik derecesi 9'dan aşağı olmayacak şekilde ayarlanmalı ve olanaklar ölçüsünde fazla tutulmalıdır. Tekerrür sayısı en az 4 olmalı ve tekerrür arası 1 sıra güvenlik şeridi bırakılmalıdır. Parseller en az 5 m<sup>2</sup> olmalıdır.

#### 2. İLAÇLARIN UYGULANMASI

##### 2.1. Denemeye Alınacak İlaçlar

Denemeye alınacak ilaçların ticari adı, firması, aktif madde adı ve miktarı, formülasyon şekli ve dozları bir çizelge halinde verilmelidir.

##### 2.2. Karşılaştırma İlacı

Ülkemizde aynı konuda ruhsat almış aktif madde ve yüzdesi, formülasyonu, etki ve uygulama şekli aynı ilaçlar karşılaştırma ilacı olarak alınır. Bu özellikte Bitki Koruma Ürünü bulunmadığı takdirde aynı konuda ruhsat almış formülasyonu, etki ve uygulama şekli gibi özellikleri denenecek ilaca en yakın olan ilaçlar karşılaştırma ilacı olarak alınır. Karşılaştırma ilacının bulunmaması durumunda ise; sadece şahit ile karşılaştırılarak deneme kurulabilir.

##### 2.3. Uygulama Şekli

###### 2.3.1. Uygulamanın Tipi

İlaçlamadan önce toprak nemi ilacın başarısı için çok önemlidir. Uygulama sırasında toprak tarla kapasitesinde olmalıdır.



Boş saha ilaçlamalarında kesekler ilacın toprak içine nüfusunu engellediği için ilacın etkisi düşer. İlaçlamaya başlamadan önce toprak derin (40 cm) sürülmeli ve dikim yapılacakmış gibi toprak işlemleri tamamlanmalıdır. İlaçlamadan sonra toprak kesinlikle işlenmemelidir.

Fümigant etkili sıvı ilaçlar, küçük parsellere el enjektörü ile büyük parsel ve alanlara ise pulluğun açtığı çizilere pülverizatör, traktörle çekilen aletler, süzgeçli kova veya damlama sulama sistemi ile verilerek üzeri en az 0.025 mm kalınlığında polietilen örtü ile örtülür. Toprak, en az 2 hafta kapalı tutulduktan sonra işlenerek ilacın etkili maddesine göre 1 haftadan az olmamak üzere havalandırılmalıdır.

Granül ilaçlar, doğrudan doğruya kum, toprak vb. ile karıştırılıp toprak yüzeyine serpilerek toprağa karışması sağlanır ve toprak sulanır.

Sıvı, suda eriyebilen ve ıslanabilir toz ilaçlar ise enjektörle, süzgeçli kova veya damlama sulama sistemi yardımıyla toprak yüzeyine verilir ve toprak sulanır.

Ancak ilacın uygulaması bu açıklamaların dışında özel bir metot gerektiriyorsa ilacın etiketinde bulunan veya firmasınınca belirtilen öneriler dikkate alınır.

### 2.3.2. Kullanılan Aletin Tipi

İlaçlamalar bütün deneme alanında tekdüze dağılım sağlayarak veya doğru bölgesel ilaçlama (kısmi dal, gövde vb.) yapabilecek uygun bir alet veya makine ile yapılmalıdır. Biyolojik etkinliği doğrudan etkileyebilecek faktörler (çalışma basıncı, meme tipi, meme delik çapı, meme verdisi, ilerleme hızı vb.) amaca uygun olarak seçilmelidir. Seçilen bu faktörler, kullanılan zirai mücadele alet-makinesi ve ilaçlama başlıklarının ticari adı ile birlikte kaydedilmelidir.

### 2.3.3. Uygulama Zamanı ve Uygulama Sayısı

Boş tarlaya uygulanacak fümigant etkili ilaçlar dikimden 2-3 hafta önce toprağa verilmeli ve yine dikime bir hafta kala toprak işlenerek havalandırılmalıdır. İlaçlama zamanında toprağın 20 cm derinliğindeki sıcaklık ve toprak nemi ilaçların prospektüslerinde önerilen sınırlar içinde olmalıdır. Dikim sırasında veya dikimden sonra kullanılan ilaçlar ise prospektüslerinde önerilen zaman ve ilaçlama sayısına göre uygulanmalıdır. Dikim öncesi kullanılacak ilaçlar 20 cm toprak derinliğindeki sıcaklığın 15°C'nin altında olmadığı aylarda uygulanır.

### 2.3.4. Kullanılan Dozlar ve Hacimler

Bitki koruma ürünleri firmasınınca önerilen etkili en düşük doz ve en az iki alt dozda denenmelidir. Doz 100 l suya veya dekara preperat olarak alınmalı ve her parselde sarf edilen ilaçlı su miktarı kaydedilmelidir. Uygun ilaç normu seçilmeli ve ilaçlamadan önce bir parselde kullanılacak su miktarı kalibrasyon yapılarak belirlenmelidir (Ek 1).

## 3. SAYIM VE DEĞERLENDİRME

### 3.1. Meteorolojik Veriler

İlaçlama sırasında yağış, sıcaklık, orantılı nem ve rüzgâr hızı denemenin yapıldığı yerde kaydedilmeli veya en yakın meteoroloji istasyonundan alınmalıdır.

Deneme süresince şiddetli kuraklık, sağanak yağış, dolu vb. gibi deneme sonucunu etkileyecek ekstrem hava koşulları da kaydedilmelidir.

İlaçlama anında 20 cm toprak derinliğindeki sıcaklık ölçülmelidir. Bu sıcaklık hiçbir zaman 10°C'den aşağı olmamalıdır. İlaçlamayı takiben 10 gün içerisinde gerçekleşen yağışlar kaydedilmelidir.



### 3.2. Sayım Şekli, Zamanı ve Sayısı

Her parselin en az 30 ayrı noktasından 0-30 cm derinliğe kadar olan kısımdan toprak sondası ile toprak örneği alınarak paçal yapılır ve 1 kg toprak analiz için alınır. Bu örneklerin her birinden 100 g alınarak “Baermann Huni” metoduna göre analize tabi tutulur ve elde edilen *Aphelenchoides fragaria* mikroskop altında sayılır.

Denemede kontakt veya sistemik ilaçlar kullanılarak yapılan uygulamada 6-8 hafta sonra, fumigant ilaç kullanılacaksa bitki dikiminden 6-8 hafta sonra değerlendirme yapılır.

### 3.3. Uygulamanın Kültür Bitkisine Olan Etkisi

Ek 2'ye bakınız.

### 3.4. Uygulamanın Verime ve Kaliteye Etkisi

Gerekli hallerde kontrol ve ilaçlı parsellerdeki ürün nitelik ve nicelik bakımından karşılaştırılabilir ve ekonomik analiz de yapılabilir.

## 4. SONUÇLAR

İlaçlamadan önce ve ilaçlamadan 6-8 hafta sonra alınan toprak örneklerinden elde edilen nematod (*A. fragaria*) sayıları Henderson-Tilton formülüne göre değerlendirilir. Varyans analizi yapılarak karakterler arasında istatistik farklılık olup olmadığı belirlenerek ilaç hakkında bir karara varılır.

**NOT: Böcek gelişme düzenleyicileri, mikrobiyal preparatlar ve Entegre Mücadele Programlarında kullanılmaya uygun; yan etkileri az olan veya olmayan preparatlar için, ilacın özelliğine ve etki şekline bağlı olarak Bakanlığın uygun görmesi halinde metotta gerekli değişiklikler yapılabilir.**



**KARANFİLDE KÖK-UR NEMATODLARI**  
**[*Meloidogyne* spp. (Tylenchida: Meloidogynidae)]**  
**STANDART İLAÇ DENEME METODU**

## 1. DENEME KOŞULLARI

### 1.1. Kültür Bitkisi ve Çeşidi ile Test Organizmalarının Seçimi

Kültür Bitkisi: Karanfil

Test Organizması: Kök-ur nematodları dişi ve larvaları

### 1.2. Deneme Yerinin Özellikleri

İlaçlama sırasında toprağın tav durumunda ve toprak sıcaklığının en az 15<sup>0</sup>C olması gereklidir. Deneme yeri olarak seçilecek tarla veya örtüaltında bir sezon öncesinden vejetasyon devresi sonunda gezilerek Kök-ur nematodu ur indeksine bakılır. Bu amaçla tarla veya örtüaltı alanlarda dekara en az 100 bitki incelenir. Uurlu kökler 0-10 Zeck skalasına göre değerlendirilerek en az 5 ve daha yukarı skala değerine sahip alanlar bulaşık kabul edilir ve deneme kurulur. Bulaşık alanlarda bulunan Kök-ur nematodu tür/türlerinin teşhisi yapılmalıdır. Ayrıca deneme kurulacak alanda toprak analizi (pH, bünye, tip, organik madde ve kation değişim kapasitesi) yaptırılmalıdır.

Fümigant etkili bir ilaç kullanılacak ise toprağın kumlu-tınlı yapıda olmasına özen gösterilmeli, çok aşırı derecede kumlu, çakıllı ve killi topraklarda denemenin kurulmasından kaçınılmalıdır.

### 1.3. Deneme Deseni ve Tertibi

Doğada nematodlar homojen bir dağılım göstermediğinden tesadüf blokları deneme deseni tercih edilmelidir. Deneme kurulacak alanın etrafında en az 1 sıra olmak üzere kenar tesiri bırakılmalıdır. Nematoda olan etkisinin araştırılacağı ilaç ile karşılaştırma ilacı ve şahit (ilaç verilmeyen parsel) denemenin karakterlerini oluştururlar. Tekerrür sayısı ise; hataya ait serbestlik derecesi 9'dan aşağı düşmeyecek şekilde ayarlanmalı ve olanaklar ölçüsünde fazla tutulmalıdır. Tekerrür sayısı en az 4 olmalı ve tekerrürler arasında 1 sıra güvenlik şeridi bırakılmalıdır. Parsel büyüklükleri ise 20 m<sup>2</sup> 'den az olmamalıdır.

Damla sulama veya yağmurlama sistemi bulunan alanlarda, denemeler bloklara (şerit parsellere) uygulanmalı ve tekerrür her blok (şerit parsel) içinde alınmalıdır. Deneme yeri uygunsa blokların tekrarı alınmalıdır.

## 2. İLAÇLARIN UYGULANMASI

### 2.1. Denemeye Alınacak İlaçlar

Denemeye alınacak ilaçların ticari adı, firması, aktif madde adı ve miktarı, formülasyon şekli ve dozları bir çizelge halinde verilmelidir.

### 2.2. Karşılaştırma ilacı

Ülkemizde aynı konuda ruhsat almış aktif madde ve yüzdesi, formülasyonu, etki ve uygulama şekli aynı ilaçlar karşılaştırma ilacı olarak alınır. Bu özellikte Bitki Koruma Ürünü bulunmadığı takdirde aynı konuda ruhsat almış formülasyonu, etki ve uygulama şekli gibi özellikleri denenecek ilaca en yakın olan ilaçlar karşılaştırma ilacı olarak alınır. Karşılaştırma



ilacının bulunmaması durumunda ise; sadece şahit ile karşılaştırılarak deneme kurulabilir.

### 2.3. Uygulama Şekli

#### 2.3.1. Uygulamanın Tipi

İlaçlamadan önce toprak nemi ilacın başarısı için çok önemlidir. Uygulama sırasında toprak tarla kapasitesinde olmalıdır.

Boş saha ilaçlamalarında kesekler ilacın toprak içine nüfusunu engellediği için ilacın etkisi düşer. Yapısına göre toprak 0-30 cm derinliğine kadar işlenmelidir. İlaçlamaya başlamadan önce dikim yapılacağı gibi toprak işlemleri tamamlanmalıdır. İlaçlamadan sonra toprak kesinlikle işlenmemelidir.

Fümigant etkili sıvı ilaçlar, küçük parsellere el enjektörü ile büyük parsel ve alanlara ise pulluğun açtığı çizilere pülverizatör, traktörle çekilen aletler, süzgeçli kova veya damlama sulama sistemi ile verilerek üzeri en az 0.025 mm kalınlığında polietilen örtü ile örtülür. Toprak en az 2 hafta kapalı tutulduktan sonra işlenerek ilacın etkili maddesine göre 1 haftadan az olmamak üzere havalandırılmalıdır.

Granül ilaçlar, doğrudan doğruya kum, toprak vb. ile karıştırılıp toprak yüzeyine serpilerek toprağa karışması sağlanır ve toprak sulanır.

Sıvı, suda eriyebilen ve ıslanabilir toz ilaçlar ise enjektörle, süzgeçli kova veya damlama sulama sistemi yardımıyla toprak yüzeyine verilir ve toprak sulanır.

Bazı ilaçlar can suyu şeklinde dikimden sonra toprağa uygulanabilir. Can suyu içerisinde uygulanacak ilaçlarda bitki başına preparat üzerinden doz saptanması esas alınmalıdır. Kullanılacak can suyu miktarı o kültür bitkisi için yerel koşullarda uygulanan limitler arasında bulunmalıdır.

Damlama sulama sistemi ile kullanılacak ilaçlarda sistem çalıştırılarak seraya 0,5-2 saat su verildikten sonra, önerilen dozdaki ilaç, ilaç normuna (lt/da) bağlı olarak, bir kap içinde belli miktar suyla karıştırılarak sistemin sıvı gübre atıcısına bağlanır. Toprak özelliğine (bünye) bağlı olarak ilacın etkili olması beklenen derinliğe inmesi sağlanır.

Ancak ilacın uygulaması bu açıklamaların dışında özel bir metot gerektiriyorsa ilacın etiketinde bulunan veya firmasınınca belirtilen öneriler dikkate alınır.

#### 2.3.2. Kullanılan Aletin Tipi

İlaçlamalar bütün deneme alanında tekdüze dağılım sağlayarak veya doğru bölgesel ilaçlama (kök vb.) yapabilecek uygun bir alet veya makine ile yapılmalıdır. Biyolojik etkinliği doğrudan etkileyebilecek faktörler (çalışma basıncı, meme tipi, meme delik çapı, meme verdisi, ilerleme hızı vb.) amaca uygun olarak seçilmelidir. Seçilen bu faktörler, kullanılan zirai mücadele alet-makinesi ve ilaçlama başlıklarının ticari adı ile birlikte kaydedilmelidir.

#### 2.3.3. Uygulama Zamanı ve Uygulama Sayısı

Dikim öncesi kullanılacak ilaçlar 20 cm. toprak derinliğindeki sıcaklığın 15°C'nin altında olmadığı aylarda uygulanır.

Dikim sırasında veya dikimden sonra kullanılan ilaçlar ise prospektüslerinde önerilen zaman ve ilaçlama sayısına göre uygulanmalıdırlar.

#### 2.3.4. Kullanılan Dozlar ve Hacimler

Bitki koruma ürünleri firmasınınca önerilen etkili en düşük doz ve en az iki alt dozda denenmelidir. Doz dekara preparat olarak alınmalı ve su ile birlikte yapılan uygulamalarda her parsele sarf edilen ilaçlı su miktarı kaydedilmelidir. Uygun ilaç normu seçilmeli ve



ilaçlamadan önce bir parselde kullanılacak su miktarı kalibrasyon yapılarak belirlenmelidir (Ek-1).

### 3. SAYIM VE DEĞERLENDİRME

#### 3.1. Meteorolojik Veriler

İlaçlama sırasında yağış, sıcaklık, orantılı nem ve rüzgar hızı denemenin yapıldığı yerde kaydedilmeli veya en yakın meteoroloji istasyonundan alınmalıdır.

Deneme süresince şiddetli kuraklık, sağanak yağış, dolu vb. gibi deneme sonucunu etkileyecek ekstrem hava koşulları da kaydedilmelidir.

İlaçlama anında 20 cm toprak derinliğindeki sıcaklık ölçülmeli ve ilaçlamayı takiben 10 gün içerisinde gerçekleşen yağışlar ile birlikte kaydedilmelidir.

#### 3.2. Sayım Şekli, Zamanı ve Sayısı

Değerlendirme, her parselden tesadüfi olarak alınan 20-30 bitkinin köklerinde 0-10 Zecksakalasına göre yapılır. Kenar etkilerini azaltmak amacıyla, bu bitkiler parsel ortasından seçilmelidir.

Denemede kontakt veya sistemik ilaçlar kullanılarak yapılan uygulamada 6-8 hafta sonra, fumigant ilaç kullanılacaksa bitki dikiminden 6-8 hafta sonra değerlendirme yapılır.

0-10 Zeck Skalası	
Urluluk Derecesi	Değerlendirme
0	Kök sistemi ursuz
1	Kökte çok az ur var
2	Urlar küçük ancak 1'dekine göre sayıca çok
3	Kök sisteminde çok sayıda ur var, urların bazıları birleşerek büyümüş
4	Çok sayıda urlara ilaveten büyük urlar mevcut
5	Köklerin %25'i görev yapamaz durumda
6	Kök sisteminin %50'si görev yapamaz durumda
7	Kök sisteminin %75'i görev yapamaz durumda
8	Sağlam kök kalmamış, bitkinin beslenme düzeni bozulmuş fakat bitki halen yeşil
9	Kök sistemi tamamen urla kaplı, kök çürümüş
10	Kök ve bitki ölü

#### 3.3. Uygulamanın Kültür Bitkisine Olan Etkisi

Ek 2'ye bakınız.

#### 3.4. Uygulamanın Verime ve Kaliteye Etkisi

Gerekli hallerde kontrol ve ilaçlı parsellerdeki ürün nitelik ve nicelik bakımından karşılaştırılabilir ve ekonomik analiz de yapılabilir.



#### **4. SONUÇLAR**

İlaçların etkileri parsellerdeki bitkilerin urluluk durumları göz önünde tutularak değerlendirilir. Parsellerde ortalama urluluk indeksine göre Abbott formülü yardımıyla ilaçların % etkileri saptanır. Ayrıca bulunan ortalama kök-ur indeks değerlerine varyans analizi uygulanarak ilaçların etkisi arasındaki farklılık istatistik olarak kontrol edilir. Urluluk yönünden karakterler gruplandırılarak, denemeye alınan ilaçların ilaçsız parsel ve karşılaştırma ilacına göre durumları ortaya konulup kanaate varılır.

**NOT: Böcek gelişme düzenleyicileri, mikrobiyal preparatlar ve Entegre Mücadele Programlarında kullanılmaya uygun; yan etkileri az olan veya olmayan preparatlar için, ilacın özelliğine ve etki şekline bağlı olarak Bakanlığın uygun görmesi halinde metotta gerekli değişiklikler yapılabilir.**



## KAVUN VE KARPUZDA KÖK-UR NEMATODLARI

[*Meloidogyne* spp. (Tylenchida: Meloidogynidae)]

### STANDART İLAÇ DENEME METODU

#### 1. DENEME KOŞULLARI

##### 1.1. Kültür Bitkisi ve Çeşidi ile Test Organizmalarının Seçimi

Kültür Bitkisi: Kavun ve Karpuz

Test Organizması: Kök-ur nematodları dişi ve larvaları

##### 1.2. Deneme Yerinin Özellikleri

Kavun ve Karpuz yetiştiriciliğinde ruhsata yönelik ilaç denemelerinde bulaşık alanlarda bulunan Kök-ur nematodu tür/türlerinin tespiti yapılmalıdır. Ayrıca deneme kurulacak alanda toprak analizi (pH, bünye, tip, organik madde ve kation değişim kapasitesi) yaptırılmalıdır. Çift ürün alınan seralarda deneme kurulması durumunda, uygulama için birinci ürün seçilmelidir. Denemeler mümkünse ağustos-ekim aylarında kurulmalıdır. Ağustos-Ekim aylarında deneme kurma imkanı yoksa denemeler Aralık-Şubat aylarında kurulabilir. İlaçlama sırasında toprağın tav durumunda ve toprak sıcaklığının en az 15°C olması gereklidir.

Açık alanda deneme yapılması durumunda Nisan-Mayıs döneminde denemeler kurulur.

Deneme yeri olarak seçilecek alanda nematod bulaşıklığını tespit etmek için Kök-ur nematodunun toprakta serbest olarak bulunan ikinci dönem larva yoğunluğuna bakılır. Bu amaçla tarla veya örtüaltı alanlarda beş dekara kadar 50 noktadan toprak örnekleme yapılır. Yapılacak toprak analizinden sonra en az 50 larva/100 g toprak yoğunluğuna sahip olan alan bulaşık olarak kabul edilir.

Fumigant etkili bir ilaç kullanılacak ise toprağın kumlu-tınlı yapıda olmasına özen gösterilmeli, çok aşırı derecede kumlu, çakıllı ve killi topraklarda denemenin kurulmasından kaçınılmalıdır.

##### 1.3. Deneme Deseni ve Tertibi

Deneme, tesadüf blokları deneme desenine göre kurulmalıdır. Deneme kurulacak alanın etrafında en az bir sıra olmak üzere kenar tesiri bırakılmalıdır. Nematoda olan etkisi araştırılacak ilaç ile karşılaştırma ilacı ve şahit (ilaçsız parsel) denemenin karakterlerini oluştururlar. Tekerrür sayısı ise; hataya ait serbestlik derecesi 9'dan aşağı düşmeyecek şekilde ayarlanmalı ve olanaklar ölçüsünde fazla tutulmalıdır. Tekerrür sayısı en az 4 olmalı ve tekerrürler arasında bir sıra güvenlik şeridi bırakılmalıdır.

Yerel kavun-karpuz yetiştirme tekniği göz önünde tutularak, kurulan denemelerde parselin sayıma tabi tutulan bölümü en az 20-30 bitki ihtiva etmelidir. Parsel büyüklüğü buna göre ayarlanmalıdır.

Damlama sulama sistemi bulunan seralarda, denemeler bloklara (şerit parsellere) uygulanmalı ve tekerrürler her blok (şerit parsel) içinde alınmalıdır. Deneme yeri uygunsa blokların tekrarı alınmalıdır.





## 2. İLAÇLARIN UYGULANMASI

### 2.1. Denemeye Alınacak İlaçlar

Denemeye alınacak ilaçların ticari adı, firması, aktif madde adı ve miktarı, formülasyon şekli ve dozları bir çizelge halinde verilmelidir.

### 2.2. Karşılaştırma ilacı

Ülkemizde aynı konuda ruhsat almış aktif madde ve yüzdesi, formülasyonu, etki ve uygulama şekli aynı ilaçlar karşılaştırma ilacı olarak alınır. Bu özellikte Bitki Koruma Ürünü bulunmadığı takdirde aynı konuda ruhsat almış formülasyonu, etki ve uygulama şekli gibi özellikleri denenecek ilaca en yakın olan ilaçlar karşılaştırma ilacı olarak alınır. Karşılaştırma ilacının bulunmaması durumunda ise; sadece şahit ile karşılaştırılarak deneme kurulabilir.

### 2.3. Uygulama Şekli

#### 2.3.1. Uygulamanın Tipi

İlaçlamadan önce toprak nemi ilacın başarısı için çok önemlidir. Uygulama sırasında toprak tarla kapasitesinde olmalıdır.

Boş saha ilaçlamalarında kesekler ilacın toprak içine nüfusunu engellediği için ilacın etkisi düşer. Yapısına göre toprak 0–30 cm derinliğine kadar işlenmelidir. İlaçlamaya başlamadan önce dikim yapılacakmış gibi toprak işlemleri tamamlanmalıdır. İlaçlamadan sonra toprak kesinlikle işlenmemelidir.

Fumigant etkili sıvı ilaçlar, küçük parsellere el enjektörü ile büyük parsel ve alanlara ise pulluğun açtığı çizilere pülverizatör, traktörle çekilen aletler, süzgeçli kova veya damlama sulama sistemi ile verilerek üzeri en az 0.025 mm kalınlığında polietilen örtü ile örtülür. Toprak, en az 2 hafta kapalı tutulduktan sonra işlenerek ilacın etkili maddesine göre 1 haftadan az olmamak üzere havalandırılmalıdır.

Granül ilaçlar, doğrudan doğruya kum, toprak vb. ile karıştırılıp toprak yüzeyine uygun bir aletle verilerek rotavatör yardımıyla toprağa karışması sağlanır ve toprak sulanır.

Sıvı, suda eriyebilen ve ıslanabilir toz ilaçlar ise enjektörle, süzgeçli kova veya damlama sulama sistemi yardımıyla toprak yüzeyine verilir ve toprak sulanır.

Bazı ilaçlar can suyu şeklinde dikimden sonra toprağa uygulanabilir. Can suyu içerisinde uygulanacak ilaçlarda bitki başına preparat üzerinden doz saptanması esas alınmalıdır. Kullanılacak can suyu miktarı o kültür bitkisi için yerel koşullarda uygulanan limitler arasında bulunmalıdır.

Damlama sulama sistemi ile kullanılacak ilaçların etiketinde özel bir uygulama şekli belirtilmediği durumda, sistem çalıştırılarak seraya 1–2 saat su verildikten sonra, önerilen dozdaki ilaç, ilaç normuna (l/da) bağlı olarak, bir kap içinde belli miktar suyla karıştırılarak sistemin sıvı gübre atıcısına bağlanır. Buradaki vana ayarlanarak ilacın 30–45 dakika içinde seraya verilmesi sağlanır. İlaçlamadan sonra sistem, toprak tipine bağlı olarak 15 dakika ile 2 saat arasında değişen sürede çalıştırılarak ilacın toprağa nüfuzu sağlanır.

Ancak ilacın uygulaması bu açıklamaların dışında özel bir metot gerektiriyorsa ilacın etiketinde bulunan veya firmasının belirtilen öneriler dikkate alınır.

#### 2.3.2. Kullanılan Aletin Tipi

İlaçlamalar bütün deneme alanında tekdüze dağılım sağlayarak veya doğru bölgesel ilaçlama (kısmi dal, gövde vb.) yapabilecek uygun bir alet veya makine ile yapılmalıdır. Biyolojik etkinliği doğrudan etkileyebilecek faktörler (çalışma basıncı, meme tipi, meme delik çapı,



meme verdisi, ilerleme hızı vb.) amaca uygun olarak seçilmelidir. Seçilen bu faktörler, kullanılan zirai mücadele alet-makinesi ve ilaçlama başlıklarının ticari adı ile birlikte kaydedilmelidir.

### 2.3.3. Uygulama Zamanı ve Uygulama Sayısı

Dikim öncesi kullanılacak ilaçlar 20 cm toprak derinliğindeki sıcaklığın 15°C'nin üzerinde olduğu aylarda uygulanır.

Dikim sırasında veya dikimden sonra kullanılan ilaçlar ise firmasınca önerilen zaman ve ilaçlama sayısına göre uygulanmalıdır.

### 2.3.4. Kullanılan Dozlar ve Hacimler

Bitki koruma ürünleri firmasınca önerilen etkili en düşük doz ve en az iki alt dozda denenmelidir. Doz 100 l suya veya dekara preparat olarak alınmalı ve her parselde sarf edilen ilaçlı su miktarı kaydedilmelidir. Uygun ilaç normu seçilmeli ve ilaçlamadan önce bir parselde kullanılacak su miktarı kalibrasyon yapılarak belirlenmelidir (Ek-1)

## 3. SAYIM VE DEĞERLENDİRME

### 3.1. Meteorolojik Veriler

İlaçlama sırasında yağış, sıcaklık, orantılı nem ve rüzgâr hızı denemenin yapıldığı yerde kaydedilmeli veya en yakın meteoroloji istasyonundan alınmalıdır.

Deneme süresince şiddetli kuraklık, sağanak yağış, dolu vb. gibi deneme sonucunu etkileyecek ekstrem hava koşulları da kaydedilmelidir.

İlaçlama anında 20 cm toprak derinliğindeki sıcaklık ölçülmelidir. Bu sıcaklık hiçbir zaman 15°C'den aşağı olmamalıdır. İlaçlamayı takiben 10 gün içerisinde gerçekleşen yağışlar kaydedilmelidir.

### 3.2. Sayım Şekli, Zamanı ve Sayısı

Değerlendirmede Kök-ur nematodlarının toprakta serbest olarak bulunan ikinci dönem larva populasyonlarının takibi ve söküm zamanında bitki köklerinde meydana gelen ırlanma oranlarından yapılacaktır. Denemeyi oluşturan her bir uygulama içerisinde bir parselin en az 5 farklı noktasından 5–30 cm toprak derinliğinden aylık periyotlar ile toprak örnekleri alınarak Kök-ur nematodlarının 2. dönem larvalarının populasyon yoğunlukları belirlenmelidir (2. dönem larva sayısı/100 g toprak). Kenar etkilerini azaltmak amacıyla, toprak örneği alınan noktalar parsel ortalarından seçilmelidir. Populasyon takibi 4 ay süreyle yapılmalıdır. Kenar etkilerini azaltmak amacıyla, bu bitkiler parsel ortasından seçilmelidir. Bitki köklerinde ırlanma oranlarını tespiti için bitki ekim/dikiminden 4 ay sonra her parselden tesadüfi olarak alınan 15–20 bitkinin kökleri sökülerek 0–10 Zeck skalasına göre değerlendirilir ve kaydedilir (Çizelge 1).

### 3.3. Uygulamanın Kültür Bitkisine Olan Etkisi

Ek 2'ye bakınız.

### 3.4. Uygulamanın Verime ve Kaliteye Etkisi

Gerekli hallerde kontrol ve ilaçlı parsellerdeki ürün nitelik ve nicelik bakımından karşılaştırılabilir ve ekonomik analiz de yapılabilir.



Çizelge 1. Denemelerde Kök-ur nematoduna karşı kullanılan tüm ilaçların etkinliğinin değerlendirmesinde kullanılacak Zeck Skalası.

0-10 Zeck Skalası	
Urluluk Derecesi	Değerlendirme
0	Kök sistemi ursuz
1	Kökte çok az ur var
2	Urlar küçük ancak 1'dekine göre sayıca çok
3	Kök sisteminde çok sayıda ur var, urların bazıları birleşerek büyümüş
4	Çok sayıda urlara ilaveten büyük urlar mevcut
5	Köklerin %25'i görev yapamaz durumda
6	Kök sisteminin %50'si görev yapamaz durumda
7	Kök sisteminin %75'i görev yapamaz durumda
8	Sağlam kök kalmamış, bitkinin beslenme düzeni bozulmuş fakat bitki halen yeşil
9	Kök sistemi tamamen urla kaplı, kök çürümüş
10	Kök ve bitki ölü

#### 4. SONUÇLAR

İlaçların etkileri parsellerdeki bitkilerin urluluk durumları ve yapılacak aylık örneklemelemlerde bulunacak 100 g topraktaki 2. dönem larva sayısı göz önünde tutularak değerlendirilir.

Parsellerde ortalama urluluk indeksine göre Abbott formülü yardımıyla ilaçların yüzde etkileri saptanır. Ayrıca bulunan ortalama kök-ur indeks değerlerine varyans analizi uygulanarak ilaçların etkisi arasındaki farklılık istatistik olarak kontrol edilir. Urluluk yönünden karakterler gruplandırılarak, denemeye alınan ilaçların ilaçsız parsel ve karşılaştırma ilacına göre durumları ortaya konulup karara varılır.

Her bir parselden alınan toprak örneklerinden elde edilen 2. dönem larva sayısına göre Henderson Tilton formülü uygulanarak ilaçların yüzde etkileri saptanır. Ayrıca bulunan ortalama larva sayısına varyans analizi uygulanarak ilaçların etkisi arasındaki farklılık istatistik olarak kontrol edilir. Larva sayılarına bakılarak karakterler gruplandırılarak, denemeye alınan ilaçların ilaçsız parsel ve karşılaştırma ilacına göre durumları ortaya konulup karara varılır.

Karar, larva popülasyonuna ve urlanmaya etki esas alınarak verilmelidir.

**NOT: Böcek gelişme düzenleyicileri, mikrobiyal preparatlar ve Entegre Mücadele Programlarında kullanılmaya uygun; yan etkileri az olan veya olmayan preparatlar için, ilacın özelliğine ve etki şekline bağlı olarak Bakanlığın uygun görmesi halinde metotta gerekli değişiklikler yapılabilir.**



## KİVİDE KÖK-UR NEMATODLARI

[*Meloidogyne* spp. (Tylenchida: Meloidogynidae)]

### STANDART İLAÇ DENEME METODU

#### 1. DENEME KOŞULLARI

##### 1.1. Kültür Bitkisi ve Çeşidi ile Test Organizmalarının Seçimi

Kültür Bitkisi: Kivi bitkisi (Kivi omcası)

Test Organizması: Kök-ur nematodları dişi ve 2. dönem larvaları

##### 1.2. Deneme Yerinin Özellikleri

Nematod zararı nedeniyle kivilerin toprak üstü kısımlarında bodurlaşma, yapraklarda sararma ve zayıf meyve oluşumu veya tamamen kurumuş kivi bitkilerinin bulunduğu, nematod yoğunluğunun yüksek olduğu bahçeler deneme yeri olarak seçilir. Bulaşık alanlarda bulunan Kök-ur nematodu tür/türlerinin teşhisi yapılmalıdır. Ayrıca deneme kurulacak alanda toprak analizi (pH, bünye, tip, organik madde ve kation değişim kapasitesi) yaptırılmalıdır. Deneme yeri olarak seçilecek bahçe dolaşarak tesadüfi 10 kivi bitkisinin gövdesinden 50 cm mesafeye kadar olan alan içinden, 0-30 cm derinlikten toprak ve kök örnekleri alınır. Paçal yapılan örnekten 1 kg toprak ve 100 g kök örneği alınır. Alınan toprak örneğinden 100 gramı ve 10 g kök örneği "Geliştirilmiş Baermann Huni" yöntemiyle analize tabi tutulur. Kök ve toprak örneklerinden elde edilen nematod sayısı en az 50 (50 nematod/100 g toprak+10 g kök) ise bu alan deneme yeri olarak seçilebilir.

##### 1.3. Deneme Deseni ve Tertibi

Doğada nematodlar homojen bir dağılım göstermediğinden tesadüf blokları deneme deseni tercih edilmelidir. Deneme kurulacak alanın etrafında en az 1 sıra olmak üzere kenar tesiri bırakılmalıdır. Nematoda olan etkisi araştırılacak ilaç ile karşılaştırma ilacı ve ilaçsız kontrol denemenin karakterlerini oluştururlar. Tekerrür sayısı ise; hataya ait serbestlik derecesi 9'dan aşağı düşmeyecek şekilde ayarlanmalı ve olanaklar ölçüsünde fazla tutulmalıdır. Her parsel en az 2 omcadan oluşmalıdır. Tekerrür sayısı en az 4 olmalı ve tekerrürler arasında 1 sıra güvenlik şeridi bırakılmalıdır.

Damla sulama sistemi bulunan alanlarda, denemeler bloklara (şerit parsellere) uygulanmalı ve tekerrürler her blok (şerit parsel) içinde alınmalıdır. Deneme yeri uygunsa blokların tekrarı alınmalıdır.

#### 2. İLAÇLARIN UYGULANMASI

##### 2.1. Denemeye Alınacak İlaçlar

Denemeye alınacak ilaçların ticari adı, firması, aktif madde adı ve miktarı, formülasyon şekli ve dozları bir çizelge halinde verilmelidir.

##### 2.2. Karşılaştırma İlacı

Ülkemizde aynı konuda ruhsat almış aktif madde ve yüzdesi, formülasyonu, etki ve uygulama şekli aynı ilaçlar karşılaştırma ilacı olarak alınır. Bu özellikte Bitki Koruma Ürünü bulunmadığı takdirde aynı konuda ruhsat almış formülasyonu, etki ve uygulama şekli gibi özellikleri denenecek ilaca en yakın olan ilaçlar karşılaştırma ilacı olarak alınır. Karşılaştırma ilacının bulunmaması durumunda ise; sadece şahit ile karşılaştırılarak deneme kurulabilir.



## 2.3. Uygulama Şekli

### 2.3.1. Uygulamanın Tipi

İlaçlamadan önce toprak nemi ilacın başarısı için çok önemlidir. Uygulama sırasında toprak tarla kapasitesinde olmalıdır.

Boş saha ilaçlamalarında kesekler ilacın toprak içine nüfuz etmesini engellediği için ilacın etkisi düşer. Yapısına göre toprak 40 cm derinliğine kadar işlenmelidir. İlaçlamaya başlamadan önce dikim yapılacaktı gibi toprak işlemleri tamamlanmalıdır. İlaçlamadan sonra toprak kesinlikle işlenmemelidir.

Sıvı ilaçlar ve fümigant etkili ilaçlar, küçük parsellere el enjektörü ile büyük parsel ve alanlara ise pulluğun açtığı çizilere tarla pülverizatörü, süzgeçli kova veya damla sulama sistemi ile verilir. Fümigant etkili sıvı ilaç uygulamalarında toprak üzeri en az 0.025 mm kalınlığında polietilen örtü ile örtülür. Toprak, en az 2 hafta kapalı tutulduktan sonra işlenerek ilacın etkili maddesine göre 1 haftadan az olmamak üzere havalandırılmalıdır.

Granül ilaçlar ise dekara verilmesi gereken miktarlar üzerinden bitki başına düşen ilaç miktarı hesaplanarak parsellere serpilerek toprakla homojen bir şekilde karıştırılır ve sonrasında omcalara su verilir.

Sıvı, suda eriyebilen ve ıslanabilir toz ilaçlar ise enjektörle, süzgeçli kova veya damla sulama sistemi yardımıyla toprak yüzeyine verilir ve toprak sulanır.

Kivi omcalarının kenarları 20-25 cm yüksekliğinde çevrilerek ocak haline getirilir. Emülsiyon ilaçların uygulanacağı kivi omcaları su ile doldurulur ve dekara verilmesi gereken ilaç miktarları üzerinden bitki başına düşen ilaç miktarı hesaplanır. İlaçlar, içinde 15 l kadar su bulunan süzgeçli bir kovada iyice karıştırılarak su dolu ocaklara uygulanır.

Damla sulama sistemi ile kullanılacak ilaçların etiketinde özel bir uygulama şekli belirtilmediği durumda, sistem çalıştırılarak alana 1-2 saat su verildikten sonra, önerilen dozdaki ilaç, ilaç normuna (l/da) bağlı olarak, bir kap içinde belli miktar suyla karıştırılarak sistemin sıvı gübre atıcısına bağlanır. Buradaki vana ayarlanarak ilacın 30-45 dakika içinde alana verilmesi sağlanır. İlaçlamadan sonra sistem, toprak tipine bağlı olarak 15 dakika ile 2 saat arasında değişen sürede çalıştırılarak ilacın toprağa nüfuzu sağlanır.

Ancak ilacın uygulaması bu açıklamaların dışında özel bir metot gerektiriyorsa, ilacın etiketinde bulunan veya firmasının belirtilen öneriler dikkate alınır.

### 2.3.2. Kullanılan Aletin Tipi

İlaçlamalar bütün deneme alanında tekdüze dağılım sağlayarak veya doğru bölgesel ilaçlama (kısmi dal, gövde vb.) yapabilecek uygun bir alet veya makine ile yapılmalıdır. Biyolojik etkinliği doğrudan etkileyebilecek faktörler (çalışma basıncı, meme tipi, meme delik çapı, meme verdisi, ilerleme hızı vb.) amaca uygun olarak seçilmelidir. Seçilen bu faktörler, kullanılan zirai mücadele alet-makinesi ve ilaçlama başlıklarının ticari adı ile birlikte kaydedilmelidir.

### 2.3.3. Uygulama Zamanı ve Uygulama Sayısı

Dikim öncesi kullanılacak ilaçlar yaklaşık 20 cm toprak derinliğindeki sıcaklığın minimum 15°C ve üzerinde olduğu aylarda uygulanır.

Dikim sırasında veya dikimden sonra kullanılan ilaçlar ise prospektüslerinde önerilen zaman ve ilaçlama sayısına göre uygulanmalıdır.



### 2.3.4. Kullanılan Dozlar ve Hacimler

Bitki koruma ürünleri firmasınca önerilen etkili en düşük doz ve en az iki alt dozda denenmelidir. Doz 100 l suya veya dekara preparat olarak alınmalı ve her parselde sarf edilen ilaçlı su miktarı kaydedilmelidir. Uygun ilaç normu seçilmeli ve ilaçlamadan önce bir parselde kullanılacak su miktarı kalibrasyon yapılarak belirlenmelidir (Ek 1).

## 3. SAYIM VE DEĞERLENDİRME

### 3.1. Meteorolojik Veriler

İlaçlama sırasında yağış, sıcaklık, orantılı nem ve rüzgâr hızı denemenin yapıldığı yerde kaydedilmeli veya en yakın meteoroloji istasyonundan alınmalıdır.

Deneme süresince şiddetli kuraklık, sağanak yağış, dolu vb. gibi deneme sonucunu etkileyecek ekstrem hava koşulları da kaydedilmelidir.

İlaçlama anında 20 cm toprak derinliğindeki sıcaklık ölçülmelidir. Bu sıcaklık hiçbir zaman 10°C'den aşağı olmamalıdır. İlaçlamayı takiben 10 gün içerisinde gerçekleşen yağışlar kaydedilmelidir.

### 3.2. Sayım Şekli, Zamanı ve Sayısı

İlaçlama öncesi ve sonrası her parselden 1 kg toprak örneği ve 100 g kılcal kök örneği alınır. 100 g toprak örneği "Baermann Huni" yöntemiyle analize tabi tutularak nematodlar (*Meloidogyne* spp.) elde edilir.

Kök örnekleri ise topraklarından temizlenip çeşme suyu altında yıkandıktan sonra 1-2 cm. uzunluğunda kesilir. Bu köklerden alınan 10 g kök örneği 0,5 litre su içerisinde blender kullanılarak (10 saniye süreyle düşük devirde çalıştırılacak) parçalanır. Parçalanmış kök karışımından "Baermann Huni" yöntemiyle nematodlar elde edilir ve mikroskopta sayılır.

Denemeden 6-8 hafta sonra değerlendirme yapılır.

### 3.3. Uygulamanın Kültür Bitkisine Olan Etkisi

Ek 2'ye bakınız.

### 3.4. Uygulamanın Verime ve Kaliteye Etkisi

Gerekli hallerde kontrol ve ilaçlı parsellerdeki ürün nitelik ve nicelik bakımından karşılaştırılabilir ve ekonomik analiz de yapılabilir.

## 4. SONUÇLAR

İlacın nematoda olan etkileri, ilaçlama öncesi ve ilaçlama sonrası elde edilen nematod (*Meloidogyne* spp.) sayıları Henderson-Tilton formülüne göre değerlendirilir. Varyans analizi yapılarak karakterler arasında istatistik farklılık olup olmadığı belirlenerek ilaç hakkında bir karara varılır.

**NOT: Böcek gelişme düzenleyicileri, mikrobiyal preparatlar ve Entegre Mücadele Programlarında kullanılmaya uygun; yan etkileri az olan veya olmayan preparatlar için, ilacın özelliğine ve etki şekline bağlı olarak Bakanlığın uygun görmesi halinde metotta gerekli değişiklikler yapılabilir.**



## LAHANAGİLLERDE ŞEKER PANCARI KİST NEMATODU

[*Heterodera schachtii* Schmidt. (Tylenchida: Heteroderidae)]

### STANDART İLAÇ DENEME METODU

#### 1. DENEME KOŞULLARI

##### 1.1. Kültür Bitkisi ile Test Organizmalarının Seçimi

Kültür Bitkisi: Lahanagiller

Test Organizması: Şeker pancarı kist nematodu kist, yumurta ve larvaları

##### 1.2. Deneme Yerinin Özellikleri

Deneme için drenajı yeterli ve taşsız tarlalar tercih edilmelidir. Toprak tipi, gübreleme ve toprak işleme şartları bütün parseller için homojen olmalı ve bölgesel tarım uygulamalarından farklı olmamalıdır. Şeker pancarı kist nematodu ile bulaşık topraklarda yetişen bitkilerde, genellikle bodurlaşma, bitkinin gelişmesinde zayıflama, küçük baş bağlama, yapraklarda küçülme ve bitkinin genel görünümünde solgunluk görülür. Bitki köklerinde nematodun kılcal köklerde yaptığı zarar nedeniyle "sakallanma" olarak isimlendirilen tipik dallanma ve çalılışmalar oluşur. Köklerde zarar yaparak olgunlaşan dişiler, kökler üzerinde kist haline geçerler ve toprağa dökülürler. Bu tip belirtilerin ve nematod yoğunluğunun yüksek olduğu tarlalar deneme yeri olarak seçilir. Bulaşık alanlarda bulunan kist nematodu türünün teşhisi yapılarak Şeker pancarı kist nematodu varlığı belirlenmelidir. Ayrıca deneme kurulacak alanda toprak analizi (pH, bünye, tip, organik madde ve katyon değişim kapasitesi) yaptırılmalıdır.

Deneme yeri olarak seçilecek tarladan deneme kurulumu öncesi toprak sondası kullanılarak yaklaşık 0-30 cm derinlikten toprak örneği alınarak, kist yoğunluğu belirlenmelidir. Parsel büyüklüğüne bağlı olarak her parselden alınan 5-10 alt örnek paçal yapılarak örnek elde edilmeli ve ekstraksiyona tabi tutularak binoküler mikroskop altında larva ve yumurtalar sayılmalıdır. Ekstraksiyon işlemi uygun ekipmanların olduğu laboratuvarında yapılmalı ve deneme raporunda nematod analizinde uygulanan metod açık olarak ifade edilmelidir.

Seçilen deneme alanındaki nematod yoğunluğu mümkün olduğunca homojen olmalıdır. Toprak örneklerinden elde edilen canlı Şeker pancarı kist nematodu (*Heterodera schachtii*) sayısı en az canlı yumurta+larva içeren 15 adet kist/100 gr toprak veya 1250 canlı larva+yumurta/100 gr toprak ise bu alan deneme yeri olarak seçilebilir. Denemenin yapılacağı alandaki parsellerin tamamında toprak tipi, gübreleme ve yapılan tarımsal işlemler vs. aynı olmalıdır.

Fumigant etkili bir ilaç kullanılacak ise toprağın kumlu-tınlı yapıda olmasına özen gösterilmeli, çok aşırı derecede kumlu, çakıllı ve killi topraklarda denemenin kurulmasından kaçınılmalıdır.

##### 1.3. Deneme Deseni ve Tertibi

Doğada nematodlar homojen bir dağılım göstermediğinden tesadüf blokları deneme deseni tercih edilmelidir. Deneme kurulacak alanın etrafında en az 1 sıra olmak üzere kenar tesiri bırakılmalıdır. Nematoda olan etkisi araştırılacak ilaç ile karşılaştırma ilacı ve şahit (ilaç verilmeyen parsel) denemenin karakterlerini oluştururlar. Tekerrür sayısı ise; hataya ait serbestlik derecesi 9'dan aşağı düşmeyecek şekilde ayarlanmalı ve olanaklar ölçüsünde fazla tutulmalıdır. Tekerrür sayısı en az 4 olmalı ve tekerrürler arasında 1 sıra güvenlik şeridi bırakılmalıdır.



Şeker pancarı yetiştirme tekniği göz önünde alınarak, parselde sayıma tabi tutulacak bitki sayısı en az 20 bitki olmalıdır. Parsel büyüklüğü ise 22.5 m<sup>2</sup>'den az olmamalıdır.

Damlama sulama sistemi bulunan alanlarda, denemeler bloklara (şerit parsellere) uygulanmalı ve tekerrürler her blok (şerit parsel) içinde alınmalıdır. Deneme yeri uygunsuzsa blokların tekrarı alınmalıdır.

## 2. İLAÇLARIN UYGULANMASI

### 2.1. Denemeye Alınacak İlaçlar

Denemeye alınacak ilaçların ticari adı veya kod numarası, firması, aktif madde adı ve miktarı, formülasyon şekli ve dozları bir çizelge halinde verilmelidir.

### 2.2. Karşılaştırma İlacı

Ülkemizde aynı konuda ruhsat almış aktif madde ve yüzdesi, formülasyonu, etki ve uygulama şekli aynı ilaçlar karşılaştırma ilacı olarak alınır. Bu özellikte Bitki Koruma Ürünü bulunmadığı takdirde aynı konuda ruhsat almış formülasyonu, etki ve uygulama şekli gibi özellikleri denenecek ilaca en yakın olan ilaçlar karşılaştırma ilacı olarak alınır. Karşılaştırma ilacının bulunmaması durumunda ise; sadece şahit ile karşılaştırılarak deneme kurulabilir.

### 2.3. Uygulama Şekli

#### 2.3.1. Uygulamanın Tipi

İlaçlamadan önce toprak nemi ilacın başarısı için çok önemlidir. Uygulama sırasında toprak tarla kapasitesinde olmalıdır.

Boş saha ilaçlamalarında kesekler ilacın toprak içine nüfusunu engellediği için ilacın etkisi düşer. Yapısına göre toprak 30 cm derinliğine kadar işlenmelidir. İlaçlamaya başlamadan önce dikim yapılacağı gibi toprak işlemleri tamamlanmalıdır. İlaçlamadan sonra toprak kesinlikle işlenmemelidir.

Fümgant etkili sıvı ilaçlar, küçük parsellere el enjektörü ile büyük parsel ve alanlara ise pulluğun açtığı çizilere pülverizatör, traktörle çekilen aletler, süzgeçli kova veya damlama sulama sistemi ile verilerek üzeri en az 0.025 mm kalınlığında polietilen örtü ile örtülür. Toprak, en az 2 hafta kapalı tutulduktan sonra işlenerek ilacın etkili maddesine göre 1 haftadan az olmamak üzere havalandırılmalıdır.

Granül ilaçlar, doğrudan doğruya kum, toprak vb. ile karıştırılıp toprak yüzeyine serpilerek toprağa karışması sağlanır ve toprak sulanır.

Sıvı, suda eriyebilen veya ıslanabilir toz ilaçlar ise enjektör, pülverizatör, süzgeçli kova veya damlama sulama sistemi yardımıyla toprak yüzeyine verilir ve toprak sulanır.

Damlama sulama sistemi ile kullanılacak ilaçların etiketinde özel bir uygulama şekli belirtilmediği durumda, sistem çalıştırılarak alana 1-2 saat su verildikten sonra, önerilen dozdaki ilaç, ilaç normuna (l/da) bağlı olarak, bir kap içinde belli miktar suyla karıştırılarak sistemin sıvı gübre atıcısına bağlanır. Buradaki vana ayarlanarak ilacın 30-45 dakika içinde alana verilmesi sağlanır. İlaçlamadan sonra sistem, toprak tipine bağlı olarak 15 dakika ile 2 saat arasında değişen sürede çalıştırılarak ilacın toprağa nüfuzu sağlanır.

İlacın uygulaması bu açıklamaların dışında özel bir metot gerektiriyorsa ilacın etiketinde bulunan veya firmasının belirtilen öneriler dikkate alınır.

#### 2.3.2. Kullanılan Aletin Tipi

İlaçlamalar bütün deneme alanında tekdüze dağılım sağlayarak veya doğru bölgesel ilaçlama (kısmi dal, gövde vb.) yapabilecek uygun bir alet veya makine ile yapılmalıdır. Biyolojik etkinliği doğrudan etkileyebilecek faktörler (çalışma basıncı, meme tipi, meme delik çapı, meme verdisi, ilerleme hızı vb.) amaca uygun olarak seçilmelidir. Seçilen bu faktörler,





kullanılan zirai mücadele alet-makinesi ve ilaçlama başlıklarının ticari adı ile birlikte kaydedilmelidir.

### 2.3.3. Uygulama Zamanı ve Uygulama Sayısı

Dikim öncesi kullanılacak ilaçlar 20 cm toprak derinliğindeki sıcaklığın 15°C'nin altında olmadığı aylarda uygulanır.

Ekim sırasında veya ekimden sonra kullanılan ilaçlar ise prospektüslerinde önerilen zaman ve ilaçlama sayısına göre uygulanmalıdır.

### 2.3.4. Kullanılan Dozlar ve Hacimler

Bitki koruma ürünleri firmasınca önerilen etkili en düşük doz ve en az iki alt dozda denenmelidir. Doz 100 l suya veya dekara preperat olarak alınmalı ve her parselde sarf edilen ilaçlı su miktarı kaydedilmelidir. Uygun ilaç normu seçilmeli ve ilaçlamadan önce bir parselde kullanılacak su miktarı kalibrasyon yapılarak belirlenmelidir (Ek 1).

## 3. SAYIM VE DEĞERLENDİRME

### 3.1. Meteorolojik Veriler

İlaçlama sırasında yağış, sıcaklık, orantılı nem ve rüzgâr hızı denemenin yapıldığı yerde kaydedilmeli veya en yakın meteoroloji istasyonundan alınmalıdır.

Deneme süresince şiddetli kuraklık, sağanak yağış, dolu vb. gibi deneme sonucunu etkileyecek ekstrem hava koşulları da kaydedilmelidir.

İlaçlama anında 20 cm toprak derinliğindeki sıcaklık ölçülmelidir. Bu sıcaklık hiçbir zaman 10°C'den aşağı olmamalıdır. İlaçlamayı takiben 10 gün içerisinde gerçekleşen yağışlar kaydedilmelidir.

### 3.2. Sayım Şekli, Zamanı ve Sayısı

İlaç uygulamasından hemen önce ve denemenin değerlendirme aşamasında her parselin 0-30 cm toprak derinliğinden parsel içinde zik zak çizilerek en az 10 noktadan toprak sondası yardımıyla 1 kg toprak örneği alınır. Toprak örnekleri analize tabi tutularak elde edilen nematod sayısı (canlı yumurta ve/veya larva/100 g toprak) üzerinden ölüm oranı belirlenir.

Toprak örnekleri alındıktan sonra kısa süre içinde analize tabi tutulmalı, kistlerin elde edilmesinde ve larva sayımında kullanılan metotlar belirtilmelidir. Denemede uygulamadan en az 12 hafta sonra değerlendirme yapılır.

### 3.3. Uygulamanın Kültür Bitkisine Etkisi

Ek 2'ye bakınız.

### 3.4. Uygulamanın Verim ve Kaliteye Etkisi

Gerekli hallerde kontrol ve ilaçlı parsellerdeki ürün nitelik ve nicelik bakımından karşılaştırılabilir ve ekonomik analiz de yapılabilir.

## 4. SONUÇLAR

İlaçlama öncesi ve hasat sonrası elde edilen Şeker pancarı kist nematodu (*H. schachtii*) sayıları Henderson-Tilton formülüne göre değerlendirilerek ilaçların nematoda olan etkileri belirlenir. Varyans analizi yapılarak karakterler arasında istatistik farklılık olup olmadığı belirlenerek ilaç hakkında bir karara varılır.

**NOT: Böcek gelişme düzenleyicileri, mikrobiyal preparatlar ve Entegre Mücadele Programlarında kullanılmaya uygun; yan etkileri az olan veya olmayan preparatlar için, ilacın özelliğine ve etki şekline bağlı olarak Bakanlığın uygun görmesi halinde metotta gerekli değişiklikler yapılabilir.**



**MUZDA KÖK-UR NEMATODLARI**  
**[*Meloidogyne* spp. (Tylenchida: Meloidogynidae)]**  
**STANDART İLAÇ DENEME METODU**

## 1. DENEME KOŞULLARI

### 1.1. Kültür Bitkisi ve Çeşidi ile Test Organizmalarının Seçimi

Kültür Bitkisi: Muz bitkisi

Test Organizması: Kök-ur nematodları dişi ve larvaları

### 1.2. Deneme Yerinin Özellikleri

Nematod zararı nedeniyle muzların toprak üstü kısımlarında bodurlaşma, gövdede yumuşama, yapraklarda sararma ve zayıf meyve salkımı veya doğum yapamamış muz bitkilerinin bulunduğu, nematod yoğunluğunun yüksek olduğu bahçeler deneme yeri olarak seçilir. Bulaşık alanlarda bulunan Kök-ur nematodu tür/türlerinin teşhisi yapılmalıdır. Ayrıca deneme kurulacak alanda toprak analizi (pH, bünye, tip, organik madde ve kation değişim kapasitesi) yaptırılmalıdır. Deneme yeri olarak seçilecek bahçe dolaşarak tesadüfi 10 muz bitkisinin gövdesinden 50 cm mesafeye kadar olan alan içinden, 0-30 cm derinlikten toprak ve kök örnekleri alınır. Paçal yapılan örnekten 1 kg toprak ve 100 g kök örneği alınır. Alınan toprak örneğinden 100 gramı “Baermann Huni” yöntemiyle analize tabi tutularak nematodlar elde edilir. 10 g kök örneği “Young inkubasyon” yöntemiyle analize tabi tutulur. Kök ve toprak örneklerinden elde edilen nematod sayısı en az 50 (50 nematod/100 g toprak+10 g kök) ise bu alan deneme yeri olarak seçilebilir.

### 1.3. Deneme Deseni ve Tertibi

Doğada nematodlar homojen bir dağılım göstermediğinden tesadüf blokları deneme deseni tercih edilmelidir. Deneme kurulacak alanın etrafında en az 1 sıra olmak üzere kenar tesiri bırakılmalıdır. Nematoda olan etkisi araştırılacak ilaç ile karşılaştırma ilacı ve şahit (ilaç verilmeyen parsel) denemenin karakterlerini oluştururlar. Tekerrür sayısı ise; hataya ait serbestlik derecesi 9'dan aşağı düşmeyecek şekilde ayarlanmalı ve olanaklar ölçüsünde fazla tutulmalıdır. Her parsel en az 2 ağaçdan oluşmalıdır. Tekerrür sayısı en az 4 olmalı ve tekerrürler arasında 1 sıra güvenlik şeridi bırakılmalıdır.

Damlama sulama sistemi bulunan alanlarda, denemeler bloklara (şerit parsellere) uygulanmalı ve tekerrürler her blok (şerit parsel) içinde alınmalıdır. Deneme yeri uygunsa blokların tekrarı alınmalıdır.

## 2. İLAÇLARIN UYGULANMASI

### 2.1. Denemeye Alınacak İlaçlar

Denemeye alınacak ilaçların ticari adı, firması, aktif madde adı ve miktarı, formülasyon şekli ve dozları bir çizelge halinde verilmelidir.

### 2.2. Karşılaştırma İlacı

Ülkemizde aynı konuda ruhsat almış aktif madde ve yüzdesi, formülasyonu, etki ve uygulama şekli aynı ilaçlar karşılaştırma ilacı olarak alınır. Bu özellikte Bitki Koruma Ürünü bulunmadığı takdirde aynı konuda ruhsat almış formülasyonu, etki ve uygulama şekli gibi



özellikleri denenecek ilaca en yakın olan ilaçlar karşılaştırma ilacı olarak alınır. Karşılaştırma ilacının bulunmaması durumunda ise; sadece şahit ile karşılaştırılarak deneme kurulabilir.

### 2.3. Uygulama Şekli

#### 2.3.1. Uygulamanın Tipi

İlaçlamadan önce toprak nemi ilacın başarısı için çok önemlidir. Uygulama sırasında toprak tarla kapasitesinde olmalıdır.

Boş saha ilaçlamalarında kesekler ilacın toprak içine nüfusunu engellediği için ilacın etkisi düşer. Yapısına göre toprak 40 cm derinliğine kadar işlenmelidir. İlaçlamaya başlamadan önce dikim yapılacağı gibi toprak işlemleri tamamlanmalıdır. İlaçlamadan sonra toprak kesinlikle işlenmemelidir.

Fümigant etkili sıvı ilaçlar, küçük parsellere el enjektörü ile büyük parsel ve alanlara ise pulluğun açtığı çizilere pülverizatör, traktörle çekilen aletler, süzgeçli kova veya damlama sulama sistemi ile verilerek üzeri en az 0.025 mm kalınlığında polietilen örtü ile örtülür. Toprak, en az 2 hafta kapalı tutulduktan sonra işlenerek ilacın etkili maddesine göre 1 haftadan az olmamak üzere havalandırılmalıdır.

Granül ilaçlar ise dekara verilmesi gereken miktarlar üzerinden bitki başına düşen ilaç miktarı hesaplanarak parsellere serpilerek toprakla iyice karıştırılır ve arkadan ocaklara su verilir.

Sıvı, suda eriyebilen ve ıslanabilir toz ilaçlar ise enjektörle, süzgeçli kova veya damlama sulama sistemi yardımıyla toprak yüzeyine verilir ve toprak sulanır.

Muz ocaklarının kenarları 25 cm yüksekliğinde çevrilerek tava halinde getirilir. Emülsiyon ilaçların uygulanacağı muz ocakları su ile doldurulur ve dekara verilmesi gereken ilaç miktarları üzerinden bitki başına düşen ilaç miktarı hesaplanır. İlaçlar, içinde 15 l kadar su bulunan süzgeçli bir kovada iyice karıştırılarak su dolu tavalara uygulanır.

Damlama sulama sistemi ile kullanılacak ilaçların etiketinde özel bir uygulama şekli belirtilmediği durumda, sistem çalıştırılarak alana 1-2 saat su verildikten sonra, önerilen dozdaki ilaç, ilaç normuna (l/da) bağlı olarak, bir kap içinde belli miktar suyla karıştırılarak sistemin sıvı gübre atıcısına bağlanır. Buradaki vana ayarlanarak ilacın 30-45 dakika içinde alana verilmesi sağlanır. İlaçlamadan sonra sistem, toprak tipine bağlı olarak 15 dakika ile 2 saat arasında değişen sürede çalıştırılarak ilacın toprağa nüfuzu sağlanır.

Ancak ilacın uygulaması bu açıklamaların dışında özel bir metot gerektiriyorsa ilacın etiketinde bulunan veya firmasınınca belirtilen öneriler dikkate alınır.

#### 2.3.2. Kullanılan Aletin Tipi

İlaçlamalar bütün deneme alanında tekdüze dağılım sağlayarak veya doğru bölgesel ilaçlama (kısmi dal, gövde vb.) yapabilecek uygun bir alet veya makine ile yapılmalıdır. Biyolojik etkinliği doğrudan etkileyebilecek faktörler (çalışma basıncı, meme tipi, meme delik çapı, meme verdisi, ilerleme hızı vb.) amaca uygun olarak seçilmelidir. Seçilen bu faktörler, kullanılan zirai mücadele alet-makinesi ve ilaçlama başlıklarının ticari adı ile birlikte kaydedilmelidir.

#### 2.3.3. Uygulama Zamanı ve Uygulama Sayısı

Dikim öncesi kullanılacak ilaçlar 20 cm toprak derinliğindeki sıcaklığın 15°C'nin altında olmadığı aylarda uygulanır.

Dikim sırasında veya dikimden sonra kullanılan ilaçlar ise prospektüslerinde önerilen zaman ve ilaçlama sayısına göre uygulanmalıdır.



### 2.3.4. Kullanılan Dozlar ve Hacimler

Bitki koruma ürünleri firmasınca önerilen etkili en düşük doz ve en az iki alt dozda denenmelidir. Doz 100 l suya veya dekara preparat olarak alınmalı ve her parselde sarf edilen ilaçlı su miktarı kaydedilmelidir. Uygun ilaç normu seçilmeli ve ilaçlamadan önce bir parselde kullanılacak su miktarı kalibrasyon yapılarak belirlenmelidir (Ek 1).

## 3. SAYIM VE DEĞERLENDİRME

### 3.1. Meteorolojik Veriler

İlaçlama sırasında yağış, sıcaklık, orantılı nem ve rüzgâr hızı denemenin yapıldığı yerde kaydedilmeli veya en yakın meteoroloji istasyonundan alınmalıdır.

Deneme süresince şiddetli kuraklık, sağanak yağış, dolu vb. gibi deneme sonucunu etkileyecek ekstrem hava koşulları da kaydedilmelidir.

İlaçlama anında 20 cm toprak derinliğindeki sıcaklık ölçülmelidir. Bu sıcaklık hiçbir zaman 10°C'den aşağı olmamalıdır. İlaçlamayı takiben 10 gün içerisinde gerçekleşen yağışlar kaydedilmelidir.

### 3.2. Sayım Şekli, Zamanı ve Sayısı

İlaçlama öncesi ve sonrası her parselden 1 kg toprak örneği ve 100 g kılcal kök örneği alınır. 100 g toprak örneği "Baermann Huni" yöntemiyle analize tabi tutularak nematodlar (*Meloidogyne* spp.) elde edilir.

Kök örnekleri ise topraklarından temizlenip çeşme suyu altında yıkandıktan sonra 1-2 cm. uzunluğunda kesilir. Bu köklerden alınan 10 g kök örneği 0,5 litre su içerisinde blender kullanılarak (10 saniye süreyle düşük devirde çalıştırılacak) parçalanır. Parçalanmış kök karışımından "Baermann Huni" yöntemiyle nematodlar elde edilir ve mikroskopta sayılır.

Denemede kontakt veya sistemik ilaçlar kullanılarak yapılan uygulamada 6-8 hafta sonra, fumigant ilaç kullanılacaksa bitki dikiminden 6-8 hafta sonra değerlendirme yapılır.

### 3.3. Uygulamanın Kültür Bitkisine Olan Etkisi

Ek 2'ye bakınız.

### 3.4. Uygulamanın Verime ve Kaliteye Etkisi

Gerekli hallerde kontrol ve ilaçlı parsellerdeki ürün nitelik ve nicelik bakımından karşılaştırılabilir ve ekonomik analiz de yapılabilir.

## 4. SONUÇLAR

İlacın nematoda olan etkileri, ilaçlama öncesi ve ilaçlama sonrası elde edilen nematod (*Meloidogyne* spp.) sayıları Henderson-Tilton formülüne göre değerlendirilir. Varyans analizi yapılarak karakterler arasında istatistik farklılık olup olmadığı belirlenerek ilaç hakkında bir karara varılır.

**NOT: Böcek gelişme düzenleyicileri, mikrobiyal preparatlar ve Entegre Mücadele Programlarında kullanılmaya uygun; yan etkileri az olan veya olmayan preparatlar için, ilacın özelliğine ve etki şekline bağlı olarak Bakanlığın uygun görmesi halinde metotta gerekli değişiklikler yapılabilir.**



## MUZDA MUZ SPIRAL NEMATODU

[*Helicotylenchus multicinctus* (Cobb.) (Tylenchida: Hoplolaimidae)]

### STANDART İLAÇ DENEME METODU

#### 1. DENEME KOŞULLARI

##### 1.1. Kültür Bitkisi ve Çeşidi ile Test Organizmalarının Seçimi

Kültür Bitkisi: Muz bitkisi

Test Organizması: Muz spiral nematodu ergin ve larvaları

##### 1.2. Deneme Yerinin Özellikleri

Toprak üstü kısımlarında bodurlaşma, gövdede yumuşama, yapraklarında sararma, zayıf meyve salkımına sahip ağaçların bulunduğu ve nematod yoğunluğunun yüksek olduğu bahçeler deneme yeri olarak seçilir. Bulaşık alanlarda bulunan Muz spiral nematodu'nun tür teşhisi yapılmalıdır. Ayrıca deneme kurulacak alanda toprak analizi (pH, bünye, tip, organik madde ve kation değişim kapasitesi) yaptırılmalıdır. Bu amaçla, muz bahçesini temsil edecek şekilde en az 5 muz ocağından örnek alınır. Her ocak için bitki gövdesinden 50 cm mesafeye kadar olan alan içinden, 0-30 cm derinlikten toprak ve kök örnekleri alınır. Paçal yapılan örnekten 1 kg toprak ve 100 g kök örneği alınır. Alınan toprak örneğinden 100 gramı "Baermann Huni" yöntemiyle analize tabi tutularak nematodlar elde edilir. 10 g kök örneği "Young inkubasyon" yöntemiyle analize tabi tutulur. Kök ve toprak örneklerinden elde edilen nematod sayısı en az 60 (60 nematod/100 g toprak+10 g kök) ise bu alan deneme yeri olarak seçilebilir.

##### 1.3. Deneme Deseni ve Tertibi

Doğada nematodlar homojen bir dağılım göstermediğinden tesadüf blokları deneme deseni tercih edilmelidir. Deneme kurulacak alanın etrafında en az 1 sıra olmak üzere kenar tesiri bırakılmalıdır. Nematoda olan etkisi araştırılacak ilaç ile karşılaştırma ilacı ve şahit (ilaçlanmamış) denemenin karakterlerini oluştururlar. Tekerrür sayısı ise; hataya ait serbestlik derecesi 9'dan aşağı düşmeyecek şekilde ayarlanmalı ve olanaklar ölçüsünde fazla tutulmalıdır. Her parsel en az 2 ağaçtan oluşmalıdır. Tekerrür sayısı en az 4 olmalı ve tekerrürler arasında 1 sıra güvenlik şeridi bırakılmalıdır.

Damlama sulama sistemi bulunan alanlarda, denemeler bloklara (şerit parsellere) uygulanmalı ve tekerrürler her blok (şerit parsel) içinde alınmalıdır. Deneme yeri uygunsa blokların tekrarı alınmalıdır.

#### 2. İLAÇLARIN UYGULANMASI

##### 2.1. Denemeye Alınacak İlaçlar

Denemeye alınacak ilaçların ticari adı, firması, aktif madde adı ve miktarı, formülasyon şekli ve dozları bir çizelge halinde verilmelidir.

##### 2.2. Karşılaştırma İlacı

Ülkemizde aynı konuda ruhsat almış aktif madde ve yüzdesi, formülasyonu, etki ve uygulama şekli aynı ilaçlar karşılaştırma ilacı olarak alınır. Bu özellikte Bitki Koruma Ürünü bulunmadığı takdirde aynı konuda ruhsat almış formülasyonu, etki ve uygulama şekli gibi



özellikleri denenecek ilaca en yakın olan ilaçlar karşılaştırma ilacı olarak alınır. Karşılaştırma ilacının bulunmaması durumunda ise; sadece şahit ile karşılaştırılarak deneme kurulabilir.

### 2.3. Uygulama Şekli

#### 2.3.1. Uygulamanın Tipi

İlaçlamadan önce toprak nemi ilacın başarısı için çok önemlidir. Uygulama sırasında toprak tarla kapasitesinde olmalıdır.

Boş saha ilaçlamalarında kesekler ilacın toprak içine nüfusunu engellediği için ilacın etkisi düşer. Yapısına göre toprak 40 cm derinliğine kadar işlenmelidir. İlaçlamaya başlamadan önce dikim yapılacağı gibi toprak işlemleri tamamlanmalıdır. İlaçlamadan sonra toprak kesinlikle işlenmemelidir.

Fümgiant etkili sıvı ilaçlar, küçük parsellere el enjektörü ile büyük parsel ve alanlara ise pulluğun açtığı çizilere pülverizatör, traktörle çekilen aletler, süzgeçli kova veya damlama sulama sistemi ile verilerek üzeri en az 0.025 mm kalınlığında polietilen örtü ile örtülür. Toprak, en az 2 hafta kapalı tutulduktan sonra işlenerek ilacın etkili maddesine göre 1 haftadan az olmamak üzere havalandırılmalıdır.

Granül ilaçlar ise dekara verilmesi gereken miktarlar üzerinden bitki başına düşen ilaç miktarı hesaplanarak parsellere serpilerek toprakla iyice karıştırılır ve arkadan ocaklara su verilir.

Sıvı, suda eriyebilen ve ıslanabilir toz ilaçlar ise enjektörle, süzgeçli kova veya damlama sulama sistemi yardımıyla toprak yüzeyine verilir ve toprak sulanır.

Muz ocaklarının kenarları 25 cm yüksekliğinde çevrilerek tava halinde getirilir. Emülsiyon ilaçların uygulanacağı muz ocakları su ile doldurulur ve dekara verilmesi gereken ilaç miktarları üzerinden bitki başına düşen ilaç miktarı hesaplanır. İlaçlar, içinde 15 l kadar su bulunan süzgeçli bir kovada iyice karıştırılarak su dolu tavalara uygulanır.

Damlama sulama sistemi ile kullanılacak ilaçların etiketinde özel bir uygulama şekli belirtilmediği durumda, sistem çalıştırılarak seraya 1-2 saat su verildikten sonra, önerilen dozdaki ilaç, ilaç normuna (l/da) bağlı olarak, bir kap içinde belli miktar suyla karıştırılarak sistemin sıvı gübre atıcısına bağlanır. Buradaki vana ayarlanarak ilacın 30-45 dakika içinde alana verilmesi sağlanır. İlaçlamadan sonra sistem, toprak tipine bağlı olarak 15 dakika ile 2 saat arasında değişen sürede çalıştırılarak ilacın toprağa nüfuzu sağlanır.

Ancak ilacın uygulaması bu açıklamaların dışında özel bir metot gerektiriyorsa ilacın etiketinde bulunan veya firmasınınca belirtilen öneriler dikkate alınır.

#### 2.3.2. Kullanılan Aletin Tipi

İlaçlamalar bütün deneme alanında tekdüze dağılım sağlayarak veya doğru bölgesel ilaçlama (kısmi dal, gövde vb.) yapabilecek uygun bir alet veya makine ile yapılmalıdır. Biyolojik etkinliği doğrudan etkileyebilecek faktörler (çalışma basıncı, meme tipi, meme delik çapı, meme verdisi, ilerleme hızı vb.) amaca uygun olarak seçilmelidir. Seçilen bu faktörler, kullanılan zirai mücadele alet-makinesi ve ilaçlama başlıklarının ticari adı ile birlikte kaydedilmelidir.

#### 2.3.3. Uygulama Zamanı ve Uygulama Sayısı

Dikim öncesi kullanılacak ilaçlar 20 cm toprak derinliğindeki sıcaklığın 15°C'nin altında olmadığı aylarda uygulanır.

Dikim sırasında veya dikimden sonra kullanılan ilaçlar ise prospektüslerinde önerilen zaman ve ilaçlama sayısına göre uygulanmalıdır.



### 2.3.4. Kullanılan Dozlar ve Hacimler

Bitki koruma ürünleri firmasınca önerilen etkili en düşük doz ve en az iki alt dozda denenmelidir. Doz 100 l suya veya dekara preparat olarak alınmalı ve her parselde sarf edilen ilaçlı su miktarı kaydedilmelidir. Uygun ilaç normu seçilmeli ve ilaçlamadan önce bir parselde kullanılacak su miktarı kalibrasyon yapılarak belirlenmelidir (Ek 1).

## 3. SAYIM VE DEĞERLENDİRME

### 3.1. Meteorolojik Veriler

İlaçlama sırasında yağış, sıcaklık, orantılı nem ve rüzgâr hızı denemenin yapıldığı yerde kaydedilmeli veya en yakın meteoroloji istasyonundan alınmalıdır.

Deneme süresince şiddetli kuraklık, sağanak yağış, dolu vb. gibi deneme sonucunu etkileyecek ekstrem hava koşulları da kaydedilmelidir.

İlaçlama anında 20 cm toprak derinliğindeki sıcaklık ölçülmelidir. Bu sıcaklık hiçbir zaman 10°C'den aşağı olmamalıdır. İlaçlamayı takiben 10 gün içerisinde gerçekleşen yağışlar kaydedilmelidir.

### 3.2. Sayım Şekli, Zamanı ve Sayısı

İlaçlama öncesi ve sonrası her parselden 1 kg toprak örneği ve 100 g kılcal kök örneği alınır. 100 g toprak örneği "Baermann Huni" yöntemiyle analize tabi tutularak nematodlar (*H.multicinctus*) elde edilir.

Kök örnekleri ise topraklarından temizlenip çeşme suyu altında yıkandıktan sonra 1-2 cm. uzunluğunda kesilir. Bu köklerden alınan 10 g kök örneği 0,5 litre su içerisinde blender kullanılarak (10 saniye süreyle düşük devirde çalıştırılacak) parçalanır. Parçalanmış kök karışımından "Baermann Huni" yöntemiyle nematodlar elde edilir ve mikroskopta sayılır.

Denemede kontakt veya sistemik ilaçlar kullanılarak yapılan uygulamada 6-8 hafta sonra, fumigant ilaç kullanılacaksa bitki dikiminden 6-8 hafta sonra değerlendirme yapılır.

### 3.3. Uygulamanın Kültür Bitkisine Olan Etkisi

Ek 2'ye bakınız.

### 3.4. Uygulamanın Verime ve Kaliteye Etkisi

Gerekli hallerde kontrol ve ilaçlı parsellerdeki ürün nitelik ve nicelik bakımından karşılaştırılabilir ve ekonomik analiz de yapılabilir.

## 4. SONUÇLAR

İlacın nematoda olan etkileri, ilaçlama öncesi ve ilaçlama sonrası elde edilen nematod (*H. multicinctus*) sayıları Henderson-Tilton formülüne göre değerlendirilir. Varyans analizi yapılarak karakterler arasında istatistik farklılık olup olmadığı belirlenerek ilaç hakkında bir karara varılır.

**NOT: Böcek gelişme düzenleyicileri, mikrobiyal preparatlar ve Entegre Mücadele Programlarında kullanılmaya uygun; yan etkileri az olan veya olmayan preparatlar için, ilacın özelliğine ve etki şekline bağlı olarak Bakanlığın uygun görmesi halinde metotta gerekli değişiklikler yapılabilir.**



## PATATESTE PATATES KİST NEMATODLARI

[*Globodera* spp. (Tylenchida: Heteroderidae)]

### STANDART İLAÇ DENEME METODU

#### 1. DENEME KOŞULLARI

##### 1.1.Kültür Bitkisi ve Çeşidi ile Test Organizmalarının Seçimi

Kültür Bitkisi: Patates

Test Organizması: Patates kist nematodu kist, yumurta ve larvaları

##### 1.2.Deneme Yerinin Özellikleri

Patates alanlarında ruhsata yönelik ilaç denemelerinde sağlıklı sonuç alınabilmesi için, denemelerin yapılacağı alanın bir önceki üretim sezonunda bulaşık olduğu tespit edilmelidir. Bulaşık alanlarda bulunan Kist nematodu tür/türlerinin tespiti yapılmalıdır. Ayrıca deneme kurulacak alanda toprak analizi (pH, bünye, tip, organik madde ve kation değişim kapasitesi) yaptırılmalıdır. Denemeler patates ekim döneminde kurulmalıdır.

Deneme yeri olarak seçilecek tarla, bir önceki vejetasyon devresi sonunda (hasat sonu) gezilerek kist yoğunluğu belirlenmelidir. Bu işlem toprak sondası kullanılarak yaklaşık 0-30 cm derinlikten alınan toprak örneği ile belirlenmelidir. Parsel büyüklüğüne bağlı olarak her parselden alınan 5-10 alt örnek paçal yapılarak örnek elde edilmeli ve ekstraksiyona tabi tutularak binoküler mikroskop altında larva ve yumurtalar sayılmalıdır. Ekstraksiyon işlemi uygun ekipmanların olduğu laboratuarda yapılmalı ve deneme raporunda nematod analizinde uygulanan metod açık olarak ifade edilmelidir.

Seçilen deneme alanındaki nematod yoğunluğu mümkün olduğunca homojen olmalıdır. Toprak örneklerinden elde edilen canlı patates kist nematodları (*Globodera* spp.) sayısı 1250-5000 larva veya yumurta/100 gr toprak ise bu alan deneme yeri olarak seçilebilir. Denemenin yapılacağı alandaki parsellerin tamamında toprak tipi, gübreleme ve yapılan tarımsal işlemler vs. aynı olmalıdır.

Fümigant etkili bir ilaç kullanılacak ise toprağın kumlu-tınlı yapıda olmasına özen gösterilmeli, çok aşırı derecede kumlu, çakıllı ve killi topraklarda denemenin kurulmasından kaçınılmalıdır.

##### 1.3. Deneme Deseni ve Tertibi

Doğada nematodlar homojen bir dağılım göstermediğinden tesadüf blokları deneme deseni tercih edilmelidir. Deneme kurulacak alanın etrafında en az 1 sıra olmak üzere kenar tesiri bırakılmalıdır. Nematoda olan etkisinin araştırılacağı ilaç ile karşılaştırma ilacı ve şahit (ilaç verilmeyen parsel) denemenin karakterlerini oluştururlar. Tekerrür sayısı ise; hataya ait serbestlik derecesi 9'dan aşağı düşmeyecek şekilde ayarlanmalı ve olanaklar ölçüsünde fazla tutulmalıdır. Tekerrür sayısı en az 4 olmalı ve tekerrürler arasında 1 sıra güvenlik şeridi bırakılmalıdır. Parsel büyüklükleri ise 20 m<sup>2</sup>'den az olmamalıdır.

Damla sulama veya yağmurlama sistemi bulunan alanlarda, denemeler bloklara (şerit parsellere) uygulanmalı ve tekerrür her blok (şerit parsel) içinde alınmalıdır. Deneme yeri uygunsa blokların tekrarı alınmalıdır.





## 2. İLAÇLARIN UYGULANMASI

### 2.1. Denemeye Alınacak İlaçlar

Denemeye alınacak ilaçların ticari adı, firması, aktif madde adı ve miktarı, formülasyon şekli ve dozları bir çizelge halinde verilmelidir.

### 2.2. Karşılaştırma ilacı

Ülkemizde aynı konuda ruhsat almış aktif madde ve yüzdesi, formülasyonu, etki ve uygulama şekli aynı ilaçlar karşılaştırma ilacı olarak alınır. Bu özellikte Bitki Koruma Ürünü bulunmadığı takdirde aynı konuda ruhsat almış formülasyonu, etki ve uygulama şekli gibi özellikleri denenecek ilaca en yakın olan ilaçlar karşılaştırma ilacı olarak alınır. Karşılaştırma ilacının bulunmaması durumunda ise; sadece şahit ile karşılaştırılarak deneme kurulabilir.

### 2.3. Uygulama Şekli

#### 2.3.1. Uygulamanın Tipi

İlaçlamadan önce toprak nemi ilacın başarısı için çok önemlidir. Uygulama esnasında toprak tarla kapasitesinde olmalıdır.

Boş saha ilaçlamalarında kesekler ilacın toprak içine nüfusunu engellediği için ilacın etkisi düşer. Yapısına göre toprak 0-30 cm derinliğine kadar işlenmelidir. İlaçlamaya başlamadan önce dikim yapılacağı gibi toprak işlemleri tamamlanmalıdır. İlaçlamadan sonra toprak kesinlikle işlenmemelidir.

Fümigant etkili sıvı ilaçlar, küçük parsellere el enjektörü ile büyük parsel ve alanlara ise pulluğun açtığı çizilere pülverizatör, traktörle çekilen aletler, süzgeçli kova veya damlama sulama sistemi ile verilerek üzeri en az 0.025 mm kalınlığında polietilen örtü ile örtülür. Toprak, en az 2 hafta kapalı tutulduktan sonra işlenerek ilacın etkili maddesine göre 1 haftadan az olmamak üzere havalandırılmalıdır.

Granül ilaçlar, doğrudan doğruya kum, toprak vb. ile karıştırılıp toprak yüzeyine serpilerek toprağa karışması sağlanır ve toprak sulanır.

Sıvı, suda eriyebilen ve ıslanabilir toz ilaçlar ise enjektörle, süzgeçli kova veya damlama sulama sistemi yardımıyla toprak yüzeyine verilir ve toprak sulanır.

Damlama sulama sistemi ile kullanılacak ilaçlarda sistem çalıştırılarak alana 1-2 saat su verildikten sonra, önerilen dozdaki ilaç, ilaç normuna (lt/da) bağlı olarak, bir kap içinde belli miktar suyla karıştırılarak sistemin sıvı gübre atıcısına bağlanır. Buradaki vana ayarlanarak ilacın 30-45 dakika içinde alana verilmesi sağlanır. İlaçlamadan sonra sistem, toprak tipine bağlı olarak 15 dakika ile 2 saat arasında değişen sürede çalıştırılarak ilacın toprağa nüfuzu sağlanır.

Yağmurlama ile verilecek ilaçlarda alanın toprak tipine bağlı olarak toprağın doyma kapasitesine ne kadar sürede ulaştığı hesaplanır. Bu süre göz önünde bulundurularak ön sulama, ilaçlı sulama ve son sulama yapılır.

Ancak ilacın uygulaması bu açıklamaların dışında özel bir metot gerektiriyorsa ilacın etiketinde bulunan veya firmasının belirtilen öneriler dikkate alınır.

#### 2.3.2. Kullanılan Aletin Tipi

İlaçlamalar bütün deneme alanında tekdüze dağılım sağlayarak veya doğru bölgesel ilaçlama (kısmi dal, gövde vb.) yapabilecek uygun bir alet veya makine ile yapılmalıdır. Biyolojik etkinliği doğrudan etkileyebilecek faktörler (çalışma basıncı, meme tipi, meme delik çapı, meme verdisi, ilerleme hızı vb.) amaca uygun olarak seçilmelidir. Seçilen bu faktörler, kullanılan zirai mücadele alet-makinesi ve ilaçlama başlıklarının ticari adı ile birlikte kaydedilmelidir.



### 2.3.3. Uygulama Zamanı ve Uygulama Sayısı

Boş tarlaya uygulanacak fümigant etkili ilaçlar ekim veya dikimden 2-3 hafta önce toprağa verilmeli ve yine dikime bir hafta kala toprak belle işlenerek havalandırılmalıdır. İlaçlama zamanında toprağın 20 cm derinliğindeki sıcaklık ve toprak nemi ilaçların prospektüslerinde önerilen sınırlar içinde olmalıdır.

Dikim esnasında veya dikimden sonra kullanılan ilaçlar ise prospektüslerinde önerilen zaman ve ilaçlama sayısına göre uygulanmalıdır.

### 2.3.4. Kullanılan Dozlar ve Hacimler.

Bitki koruma ürünleri firmasınca önerilen etkili en düşük doz ve en az iki alt dozda denenmelidir. Doz 100 lt suya veya dekara preperat olarak alınmalı ve her parselde sarf edilen ilaçlı su miktarı kaydedilmelidir. Uygun ilaç normu seçilmeli ve ilaçlamadan önce bir parselde kullanılacak su miktarı kalibrasyon yapılarak belirlenmelidir (EK-1).

## 3. SAYIM VE DEĞERLENDİRME

### 3.1. Meteorolojik Veriler

İlaçlama sırasında yağış, sıcaklık, orantılı nem ve rüzgar hızı denemenin yapıldığı yerde kaydedilmeli veya en yakın meteoroloji istasyonundan alınmalıdır.

Deneme süresince şiddetli kuraklık, sağanak yağış, dolu vb. gibi deneme sonucunu etkileyecek ekstrem hava koşulları da kaydedilmelidir.

İlaçlama anında 20 cm toprak derinliğindeki sıcaklık ölçülmeli ve ilaçlamayı takip eden 10 gün içerisinde meydana gelen yağışlar ile birlikte kaydedilmelidir.

### 3.2. Sayım Şekli, Zamanı ve Sayısı

Fumigasyon uygulaması yapıldığı durumlarda uygulamadan hemen önce ve dikimden 6-8 hafta sonra her parselin 0-30 cm toprak derinliğinden rastgele en az 20 noktadan toprak sondası yardımıyla 1,5 kg toprak örneği alınır. Toprak örnekleri analize tabi tutularak canlı larva sayısı üzerinden ölüm oranı belirlenir.

Sistemik ve kontakt nematisit uygulaması yapıldığı durumlarda dikimden hemen önce ve hasattan sonra her parselin 0-30 cm toprak derinliğinden rastgele en az 20 noktadan toprak sondası yardımıyla 1,5 kg toprak örneği alınır. Toprak örnekleri analize tabi tutularak canlı larva sayısı üzerinden ölüm oranı belirlenir.

Toprak örnekleri alındıktan sonra kısa süre içinde analize tabi tutulmalı, kistlerin elde edilmesinde ve larva sayımında kullanılan metotlar belirtilmelidir.

### 3.3. Uygulamanın Kültür Bitkisine Olan Etkisi

Ek 2'ye bakınız.

### 3.4. Uygulamanın Verime ve Kaliteye Etkisi

Gerekli hallerde kontrol ve ilaçlı parsellerdeki ürün nitelik ve nicelik bakımından karşılaştırılabilir ve ekonomik analiz de yapılabilir.

## 4. SONUÇLAR

İlaçların nematoda olan etkileri, ilaçlama öncesi ve hasat sonrası elde edilen patates kist nematodları (*Globodera* spp.) sayısı Henderson-Tilton formülüne göre değerlendirilir. Varyans analizi yapılarak karakterler arasında istatistik farklılık olup olmadığı belirlenerek ilaç hakkında bir karara varılır.

**NOT: Böcek gelişme düzenleyicileri, mikrobiyal preparatlar ve Entegre Mücadele Programlarında kullanılmaya uygun; yan etkileri az olan veya olmayan preparatlar için, ilacın özelliğine ve etki şekline bağlı olarak Bakanlığın uygun görmesi halinde metotta gerekli değişiklikler yapılabilir.**



**PATATESTE KÖK-UR NEMATODLARI**  
**[*Meloidogyne* spp. (Tylenchida: Meloidogynidae)]**  
**STANDART İLAÇ DENEME METODU**

## 1. DENEME KOŞULLARI

### 1.1. Kültür Bitkisi ve Çeşidi ile Test Organizmalarının Seçimi

Kültür Bitkisi: Patates

Test Organizması: Kök-ur nematodları dişi ve larvaları

### 1.2. Deneme Yerinin Özellikleri

Patates alanlarında ruhsata yönelik ilaç denemelerinde sağlıklı sonuç alınabilmesi için, denemelerin yapılacağı alanın bir önceki üretim sezonunda bulaşık olduğu tespit edilmelidir. Bulaşık alanlarda bulunan Kök-ur nematodu tür/türlerinin tespiti yapılmalıdır. Ayrıca deneme kurulacak alanda toprak analizi (pH, bünye, tip, organik madde ve katyon değişim kapasitesi) yaptırılmalıdır. Denemeler patates ekim döneminde kurulmalıdır. İlaçlama sırasında toprak tavında ve toprak sıcaklığı *Meloidogyne chitwoodii* ve *M. fallax* için en az 6°C, diğer türler için 15°C olması gereklidir. Deneme yeri olarak seçilecek tarla, bir yıl öncesinden vejetasyon devresi sonunda veya hasat esnasında tarla gezilerek 1 dekara kadar olan her alandan en az 20 konukçu bitki köklenerek yumru indeksi yönünden yumrular makroskobik olarak incelenir. Yumru indeksine göre 5 skala değerine sahip alan bulaşık olarak kabul edilir.

Fümigant etkili bir ilaç kullanılacak ise toprağın kumlu-tınlı yapıda olmasına özen gösterilmeli, çok aşırı derecede kumlu, çakıllı ve killi topraklarda denemenin kurulmasından kaçınılmalıdır.

### 1.3. Deneme Deseni ve Tertibi

Doğada nematodlar homojen bir dağılım göstermediğinden tesadüf blokları deneme deseni tercih edilmelidir. Deneme kurulacak alanın etrafında en az 1 sıra olmak üzere kenar tesiri bırakılmalıdır. Nematoda olan etkisinin araştırılacağı ilaç ile karşılaştırma ilacı ve şahit (ilaç verilmeyen parsel) denemenin karakterlerini oluştururlar. Tekerrür sayısı ise; hataya ait serbestlik derecesi 9'dan aşağı düşmeyecek şekilde ayarlanmalı ve olanaklar ölçüsünde fazla tutulmalıdır. Tekerrür sayısı en az 4 olmalı ve tekerrürler arasında 1 sıra güvenlik şeridi bırakılmalıdır. Parsel büyüklükleri ise 20 m<sup>2</sup> 'den az olmamalıdır.

Damla sulama veya yağmurlama sistemi bulunan alanlarda, denemeler bloklara (şerit parsellere) uygulanmalı ve tekerrür her blok (şerit parsel) içinde alınmalıdır. Deneme yeri uygunsa blokların tekrarı alınmalıdır.

## 2. İLAÇLARIN UYGULANMASI

### 2.1. Denemeye Alınacak İlaçlar

Denemeye alınacak ilaçların ticari adı, firması, aktif madde adı ve miktarı, formülasyon şekli ve dozları bir çizelge halinde verilmelidir.

### 2.2. Karşılaştırma İlacı

Ülkemizde aynı konuda ruhsat almış aktif madde ve yüzdesi, formülasyonu, etki ve



uygulama şekli aynı ilaçlar karşılaştırma ilacı olarak alınır. Bu özellikte Bitki Koruma Ürünü bulunmadığı takdirde aynı konuda ruhsat almış formülasyonu, etki ve uygulama şekli gibi özellikleri denenecek ilaca en yakın olan ilaçlar karşılaştırma ilacı olarak alınır. Karşılaştırma ilacının bulunmaması durumunda ise; sadece şahit ile karşılaştırılarak deneme kurulabilir.

### 2.3. Uygulama Şekli

#### 2.3.1. Uygulamanın Tipi

İlaçlamadan önce toprak nemi ilacın başarısı için çok önemlidir. Uygulama sırasında toprak tarla kapasitesinde olmalıdır.

Boş saha ilaçlamalarında kesekler ilacın toprak içine nüfusunu engellediği için ilacın etkisi düşer. Yapısına göre toprak 0-30 cm derinliğine kadar işlenmelidir. İlaçlamaya başlamadan önce dikim yapılacakmış gibi toprak işlemleri tamamlanmalıdır. İlaçlamadan sonra toprak kesinlikle işlenmemelidir.

Fümigant etkili sıvı ilaçlar, küçük parsellere el enjektörü ile büyük parsel ve alanlara ise pulluğun açtığı çizilere pülverizatör, traktörle çekilen aletler, süzgeçli kova veya damlama sulama sistemi ile verilerek üzeri en az 0.025 mm kalınlığında polietilen örtü ile örtülür. Toprak, en az 2 hafta kapalı tutulduktan sonra işlenerek ilacın etkili maddesine göre 1 haftadan az olmamak üzere havalandırılmalıdır.

Granül ilaçlar, doğrudan doğruya kum, toprak vb. ile karıştırılıp toprak yüzeyine serpilerek toprağa karışması sağlanır ve toprak sulanır.

Sıvı, suda eriyebilen ve ıslanabilir toz ilaçlar ise enjektörle, süzgeçli kova veya damlama sulama sistemi yardımıyla toprak yüzeyine verilir ve toprak sulanır.

Damlama sulama sistemi ile kullanılacak ilaçlarda sistem çalıştırılarak alana 1-2 saat su verildikten sonra, önerilen dozdaki ilaç, ilaç normuna (lt/da) bağlı olarak, bir kap içinde belli miktar suyla karıştırılarak sistemin sıvı gübre atıcısına bağlanır. Buradaki vana ayarlanarak ilacın 30-45 dakika içinde alana verilmesi sağlanır. İlaçlamadan sonra sistem, toprak tipine bağlı olarak 15 dakika ile 2 saat arasında değişen sürede çalıştırılarak ilacın toprağa nüfuzu sağlanır.

Yağmurlama ile verilecek ilaçlarda alanın toprak tipine bağlı olarak toprağın doyma kapasitesine ne kadar sürede ulaştığı hesaplanır. Bu süre göz önünde bulundurularak ön sulama, ilaçlı sulama ve son sulama yapılır.

Ancak ilacın uygulaması bu açıklamaların dışında özel bir metot gerektiriyorsa ilacın etiketinde bulunan veya firmasınınca belirtilen öneriler dikkat alınır.

#### 2.3.2 Kullanılan Aletin Tipi

İlaçlamalar bütün deneme alanında tekdüze dağılım sağlayarak veya doğru bölgesel ilaçlama (kısmi dal, gövde vb.) yapabilecek uygun bir alet veya makine ile yapılmalıdır. Biyolojik etkinliği doğrudan etkileyebilecek faktörler (çalışma basıncı, meme tipi, meme delik çapı, meme verdisi, ilerleme hızı vb.) amaca uygun olarak seçilmelidir. Seçilen bu faktörler, kullanılan zirai mücadele alet-makinesi ve ilaçlama başlıklarının ticari adı ile birlikte kaydedilmelidir.

#### 2.3.3. Uygulama Zamanı ve Uygulama Sayısı

Boş tarlaya uygulanacak fümigant etkili ilaçlar ekim veya dikimden 2-3 hafta önce toprağa verilmeli ve yine dikime bir hafta kala toprak belle işlenerek havalandırılmalıdır. İlaçlama zamanında toprağın 20 cm derinliğindeki sıcaklık ve toprak nemi ilaçların prospektüslerinde önerilen sınırlar içinde olmalıdır.



Dikim sırasında veya dikimden sonra kullanılan ilaçlar ise prospektüslerinde önerilen zaman ve ilaçlama sayısına göre uygulanmalıdır.

### 2.3.4. Kullanılan Dozlar ve Hacimler

Bitki koruma ürünleri firmasının önerilen etkili en düşük doz ve en az iki alt dozda denenmelidir. Doz 100 lt suya veya dekara preperat olarak alınmalı ve her parselde sarf edilen ilaç su miktarı kaydedilmelidir. Uygun ilaç normu seçilmeli ve ilaçlamadan önce bir parselde kullanılacak su miktarı kalibrasyon yapılarak belirlenmelidir (EK-1).

## 3. SAYIM VE DEĞERLENDİRME

### 3.1. Meteorolojik Veriler

İlaçlama sırasında yağış, sıcaklık, orantılı nem ve rüzgar hızı denemenin yapıldığı yerde kaydedilmeli veya en yakın meteoroloji istasyonundan alınmalıdır.

Deneme süresince şiddetli kuraklık, sağanak yağış, dolu vb. gibi deneme sonucunu etkileyecek ekstrem hava koşulları da kaydedilmelidir.

İlaçlama anında 20 cm toprak derinliğindeki sıcaklık ölçülmeli ve ilaçlamayı takiben 10 gün içerisinde meydana gelen yağışlar ile birlikte kaydedilmelidir.

### 3.2. Sayım Şekli, Zamanı ve Sayısı

Kontakt veya sistemik ilaçlar kullanılarak yapılan uygulamadan sonra değerlendirme hasat sonrasında yapılır. Hasat zamanında her parselden 25 adet patates yumrusu alınır. Yumruların kabukları soyularak mikroskop altında dişiler ve/veya yumurta paketleri incelenerek yumrudaki enfeksiyon sayısı ve enfeksiyon indeksi belirlenir.

Yumruda Enfeksiyon İndeksi	
Enfeksiyon İndeksi	Değerlendirme
0	0 enfeksiyon
1	1-3 enfeksiyon
2	4-5 enfeksiyon
3	6-9 enfeksiyon
4	10-49 enfeksiyon
5	50-99 enfeksiyon
6	100 ve daha fazla enfeksiyon

### 3.3. Uygulamanın Kültür Bitkisine Olan Etkisi

Ek 2'ye bakınız.

### 3.4. Uygulamanın Verime ve Kaliteye Etkisi

Gerekli hallerde kontrol ve ilaçlı parsellerdeki ürün nitelik ve nicelik bakımından karşılaştırılabilir ve ekonomik analiz de yapılabilir.

## 4. SONUÇLAR

İlaçların etkileri parsellerdeki yumruların enfeksiyon indeksleri göz önünde bulundurularak değerlendirilir. Parsellerde ortalama enfeksiyon indeksine göre Abbott formülü yardımıyla ilaçların % etkileri saptanır. Ayrıca bulunan ortalama enfeksiyon indeks değerlerine varyans



analizi uygulanarak ilaçların etkisi arasındaki farklılık istatistik olarak kontrol edilir. Enfeksiyon yönünden karakterler gruplandırılarak, denemeye alınan ilaçların ilaçsız parsel ve karşılaştırma ilacına göre durumları ortaya konulup karara varılır.

T A G E M

**NOT: Böcek gelişme düzenleyicileri, mikrobiyal preparatlar ve Entegre Mücadele Programlarında kullanılmaya uygun; yan etkileri az olan veya olmayan preparatlar için, ilacın özelliğine ve etki şekline bağlı olarak Bakanlığın uygun görmesi halinde metotta gerekli değişiklikler yapılabilir.**



## SEBZEDE KÖK-UR NEMATODLARI

[*Meloidogyne* spp. (Tylenchida: Meloidogynidae)]

### STANDART İLAÇ DENEME METODU

#### 1. DENEME KOŞULLARI

##### 1.1. Kültür Bitkisi ve Çeşidi ile Test Organizmalarının Seçimi

Kültür Bitkisi: Sebze

Test Organizması: Kök-ur nematodları dişi ve larvaları

##### 1.2. Deneme Yerinin Özellikleri

Örtüaltı yetiştiriciliğinde ruhsata yönelik ilaç denemelerinde sağlıklı sonuç alınabilmesi için, denemelerin tek ürün alınan seralarda kurulması uygundur. Bulaşık alanlarda bulunan Kök-ur nematodu tür/türlerinin tespiti yapılmalıdır. Ayrıca deneme kurulacak alanda toprak analizi (pH, bünye, tip, organik madde ve kation değişim kapasitesi) yaptırılmalıdır. Çift ürün alınan seralarda deneme kurulması durumunda ise uygulama için 1. ürün seçilmelidir. Denemenin 2. üründe yapılması nematodun biyolojisi gereği sakıncalıdır. Denemeler gerek tek ürün alınan seralarda gerekse çift ürün alınanlarda ağustos-ekim aylarında kurulmalıdır. İlaçlama sırasında toprağın tav durumunda ve toprak sıcaklığının en az 15°C olması gereklidir.

Deneme yeri olarak seçilecek tarla veya örtüaltında bir sezon öncesinden vejetasyon devresi sonunda gezilerek kök-ur nematodu ur indeksine bakılır. Bu amaçla tarla veya örtüaltı alanlarda dekara en az 30 bitki incelenir. Uru kökler 0-10 Zeck skalasına göre değerlendirilerek en az 5 ve daha yukarı skala değerine sahip alan bulaşık olarak kabul edilir.

Fumigant etkili bir ilaç kullanılacak ise toprağın kumlu-tınlı yapıda olmasına özen gösterilmeli, çok aşırı derecede kumlu, çakıllı ve killi topraklarda denemenin kurulmasından kaçınılmalıdır.

##### 1.3. Deneme Deseni ve Tertibi

Doğada nematodlar homojen bir dağılım göstermediğinden tesadüf blokları deneme deseni tercih edilmelidir. Deneme kurulacak alanın etrafında en az 1 sıra olmak üzere kenar tesiri bırakılmalıdır. Nematoda olan etkisi araştırılacak ilaç ile karşılaştırma ilacı ve şahit (ilaç verilmeyen parsel) denemenin karakterlerini oluştururlar. Tekerrür sayısı ise; hataya ait serbestlik derecesi 9'dan aşağı düşmeyecek şekilde ayarlanmalı ve olanaklar ölçüsünde fazla tutulmalıdır. Tekerrür sayısı en az 4 olmalı ve tekerrürler arasında 1 sıra güvenlik şeridi bırakılmalıdır.

Yerel sebze yetiştirme tekniği göz önünde tutularak, domates, patlıcan ve bunun gibi sıraya dikilen kültür bitkileri ile kurulan denemelerde parselin sayıya tabi tutulan bölümü en az 20-30 bitki ihtiva etmelidir. Parsel büyüklüğü buna göre ayarlanmalıdır.

Damlama sulama sistemi bulunan seralarda, denemeler bloklara (şerit parsellere) uygulanmalı ve tekerrürler her blok (şerit parsel) içinde alınmalıdır. Deneme yeri uygunsa blokların tekrarı alınmalıdır.

#### 2. İLAÇLARIN UYGULANMASI

##### 2.1. Denemeye Alınacak İlaçlar

Denemeye alınacak ilaçların ticari adı, firması, aktif madde adı ve miktarı, formülasyon şekli ve dozları bir çizelge halinde verilmelidir.



## 2.2. Karşılaştırma ilacı

Ülkemizde aynı konuda ruhsat almış aktif madde ve yüzdesi, formülasyonu, etki ve uygulama şekli aynı ilaçlar karşılaştırma ilacı olarak alınır. Bu özellikte Bitki Koruma Ürünü bulunmadığı takdirde aynı konuda ruhsat almış formülasyonu, etki ve uygulama şekli gibi özellikleri denenecek ilaca en yakın olan ilaçlar karşılaştırma ilacı olarak alınır. Karşılaştırma ilacının bulunmaması durumunda ise; sadece şahit ile karşılaştırılarak deneme kurulabilir.

## 2.3. Uygulama Şekli

### 2.3.1. Uygulamanın Tipi

İlaçlamadan önce toprak nemi ilacın başarısı için çok önemlidir. Uygulama sırasında toprak tarla kapasitesinde olmalıdır.

Boş saha ilaçlamalarında kesekler ilacın toprak içine nüfusunu engellediği için ilacın etkisi düşer. Yapısına göre toprak 0-30 cm derinliğine kadar işlenmelidir. İlaçlamaya başlamadan önce dikim yapılacaktı gibi toprak işlemleri tamamlanmalıdır. İlaçlamadan sonra toprak kesinlikle işlenmemelidir.

Fümigant etkili sıvı ilaçlar, küçük parsellere el enjektörü ile büyük parsel ve alanlara ise pulluğun açtığı çizilere pülverizatör, traktörle çekilen aletler, süzgeçli kova veya damlama sulama sistemi ile verilerek üzeri en az 0.025 mm kalınlığında polietilen örtü ile örtülür. Toprak, en az 2 hafta kapalı tutulduktan sonra işlenerek ilacın etkili maddesine göre 1 haftadan az olmamak üzere havalandırılmalıdır.

Granül ilaçlar, doğrudan doğruya kum, toprak vb. ile karıştırılıp toprak yüzeyine serpilerek toprağa karışması sağlanır ve toprak sulanır.

Sıvı, suda eriyebilen ve ıslanabilir toz ilaçlar ise enjektörle, süzgeçli kova veya damlama sulama sistemi yardımıyla toprak yüzeyine verilir ve toprak sulanır.

Bazı ilaçlar can suyu şeklinde dikimden sonra toprağa uygulanabilir. Can suyu içerisinde uygulanacak ilaçlarda bitki başına preparat üzerinden doz saptanması esas alınmalıdır. Kullanılacak can suyu miktarı o kültür bitkisi için yerel koşullarda uygulanan limitler arasında bulunmalıdır.

Damlama sulama sistemi ile kullanılacak ilaçların etiketinde özel bir uygulama şekli belirtilmediği durumda, sistem çalıştırılarak seraya 1-2 saat su verildikten sonra, önerilen dozdaki ilaç, ilaç normuna (l/da) bağlı olarak, bir kap içinde belli miktar suyla karıştırılarak sistemin sıvı gübre atıcısına bağlanır. Buradaki vana ayarlanarak ilacın 30-45 dakika içinde seraya verilmesi sağlanır. İlaçlamadan sonra sistem, toprak tipine bağlı olarak 15 dakika ile 2 saat arasında değişen sürede çalıştırılarak ilacın toprağa nüfuzu sağlanır.

Ancak ilacın uygulaması bu açıklamaların dışında özel bir metot gerektiriyorsa ilacın etiketinde bulunan veya firmasının belirtilen öneriler dikkate alınır.

### 2.3.2. Kullanılan Aletin Tipi

İlaçlamalar bütün deneme alanında tekdüze dağılım sağlayarak veya doğru bölgesel ilaçlama (kısmi dal, gövde vb.) yapabilecek uygun bir alet veya makine ile yapılmalıdır. Biyolojik etkinliği doğrudan etkileyebilecek faktörler (çalışma basıncı, meme tipi, meme delik çapı, meme verdisi, ilerleme hızı vb.) amaca uygun olarak seçilmelidir. Seçilen bu faktörler, kullanılan zirai mücadele alet-makinesi ve ilaçlama başlıklarının ticari adı ile birlikte kaydedilmelidir.





### 2.3.3. Uygulama Zamanı ve Uygulama Sayısı

Dikim öncesi kullanılacak ilaçlar 20 cm toprak derinliğindeki sıcaklığın 15°C'nin altında olmadığı aylarda uygulanır.

Dikim sırasında veya dikimden sonra kullanılan ilaçlar ise prospektüslerinde önerilen zaman ve ilaçlama sayısına göre uygulanmalıdır.

### 2.3.4. Kullanılan Dozlar ve Hacimler

Bitki koruma ürünleri firmasınca önerilen etkili en düşük doz ve en az iki alt dozda denenmelidir. Doz 100 l suya veya dekara preperat olarak alınmalı ve her parselde sarf edilen ilaçlı su miktarı kaydedilmelidir. Uygun ilaç normu seçilmeli ve ilaçlamadan önce bir parselde kullanılacak su miktarı kalibrasyon yapılarak belirlenmelidir (Ek 1).

## 3. SAYIM VE DEĞERLENDİRME

### 3.1. Meteorolojik Veriler

İlaçlama sırasında yağış, sıcaklık, orantılı nem ve rüzgâr hızı denemenin yapıldığı yerde kaydedilmeli veya en yakın meteoroloji istasyonundan alınmalıdır.

Deneme süresince şiddetli kuraklık, sağanak yağış, dolu vb. gibi deneme sonucunu etkileyecek ekstrem hava koşulları da kaydedilmelidir.

İlaçlama anında 20 cm toprak derinliğindeki sıcaklık ölçülmelidir. Bu sıcaklık hiçbir zaman 10°C'den aşağı olmamalıdır. İlaçlamayı takiben 10 gün içerisinde gerçekleşen yağışlar kaydedilmelidir.

### 3.2. Sayım Şekli, Zamanı ve Sayısı

Değerlendirme, her parselden tesadüfi olarak alınan 10-20 bitkinin köklerinde 0-10 Zeck skalasına göre yapılır. Kenar etkilerini azaltmak amacıyla, bu bitkiler parsel ortasından seçilmelidir.

Denemede kontakt, sistemik veya fumigant ilaç kullanılarak yapılan uygulamada denemeler kontrol parselinde, 0-10 Zeck skalasına göre en az 5 ve daha yukarı skala değerine sahip olduğunda değerlendirme yapılır.

0-10 Zeck Skalası	
Urluluk Derecesi	Değerlendirme
0	Kök sistemi ursuz
1	Kökte çok az ur var
2	Uurlar küçük ancak 1'dekine göre sayıca çok
3	Kök sisteminde çok sayıda ur var, urların bazıları birleşerek büyümüş
4	Çok sayıda urlara ilaveten büyük urlar mevcut
5	Köklerin %25'i görev yapamaz durumda
6	Kök sisteminin %50'si görev yapamaz durumda
7	Kök sisteminin %75'i görev yapamaz durumda
8	Sağlam kök kalmamış, bitkinin beslenme düzeni bozulmuş fakat bitki halen yeşil
9	Kök sistemi tamamen urla kaplı, kök çürümüş
10	Kök ve bitki ölü



### 3.3. Uygulamanın Kültür Bitkisine Olan Etkisi

Ek 2'ye bakınız.

### 3.4. Uygulamanın Verime ve Kaliteye Etkisi

Gerekli hallerde kontrol ve ilaçlı parsellerdeki ürün nitelik ve nicelik bakımından karşılaştırılabilir ve ekonomik analiz de yapılabilir.

## 4. SONUÇLAR

İlaçların etkileri parsellerdeki bitkilerin urluluk durumları göz önünde tutularak değerlendirilir. Parsellerde ortalama urluluk indeksine göre Abbott formülü yardımıyla ilaçların yüzde etkileri saptanır. Ayrıca bulunan ortalama kök-ur indeks değerlerine varyans analizi uygulanarak ilaçların etkisi arasındaki farklılık istatistik olarak kontrol edilir. Urluluk yönünden karakterler gruplandırılarak, denemeye alınan ilaçların ilaçsız parsel ve karşılaştırma ilacına göre durumları ortaya konulup karara varılır.

**NOT: Böcek gelişme düzenleyicileri, mikrobiyal preparatlar ve Entegre Mücadele Programlarında kullanılmaya uygun; yan etkileri az olan veya olmayan preparatlar için, ilacın özelliğine ve etki şekline bağlı olarak Bakanlığın uygun görmesi halinde metotta gerekli değişiklikler yapılabilir.**



## SOĞAN VE SOĞANLI BİTKİLERDE SOĞAN SAK NEMATODU

[*Ditylenchus dipsaci* (Kühn.) (Tylenchida: Anguinidae)]

### STANDART İLAÇ DENEME METODU

#### 1. DENEME KOŞULLARI

##### 1.1. Kültür Bitkisi ve Çeşidi ile Test Organizmalarının Seçimi

Kültür Bitkisi: Soğan ve soğanlı bitkiler

Test Organizması: Soğan sak nematodu'nun 4. dönem larvaları

##### 1.2. Deneme Yerinin Özellikleri

Bir üretim sezonu öncesi nematod popülasyonunun yüksek olduğu yerler vejetasyon süresi içinde belirlenerek deneme yeri olarak seçilir. Bulaşık alanlarda bulunan Soğan sak nematodu türünün teşhisi yapılmalıdır. Ayrıca deneme kurulacak alanda toprak analizi (pH, bünye, tip, organik madde ve katyon değişim kapasitesi) yaptırılmalıdır. 100 g toprakta en az 2 adet (2 nematod/100 g toprak) Soğan sak nematodu bulunması halinde bu alan bulaşık olarak kabul edilerek deneme kurulabilir.

##### 1.3. Deneme Deseni ve Tertibi

Doğada nematodlar homojen bir dağılım göstermediğinden tesadüf blokları deneme deseni tercih edilmelidir. Deneme kurulacak alanın etrafında en az 1 sıra olmak üzere kenar tesiri bırakılmalıdır. Nematoda olan etkisi araştırılacak ilaç ile karşılaştırma ilacı ve şahit (ilaç verilmeyen parsel) denemenin karakterlerini oluştururlar. Tekerrür sayısı ise; hataya ait serbestlik derecesi 9'dan aşağı düşmeyecek şekilde ayarlanmalı ve olanaklar ölçüsünde fazla tutulmalıdır. Tekerrür sayısı en az 4 olmalı ve tekerrürler arasında 1 sıra güvenlik şeridi bırakılmalıdır. Parsel büyüklüğü en az 10 m<sup>2</sup> olmalıdır.

Damlama sulama sistemi bulunan alanlarda, denemeler bloklara (şerit parsellere) uygulanmalı ve tekerrürler her blok (şerit parsel) içinde alınmalıdır. Deneme yeri uygunsa blokların tekrarı alınmalıdır.

#### 2. İLAÇLARIN UYGULANMASI

##### 2.1. Denemeye Alınacak İlaçlar

Denemeye alınacak ilaçların ticari adı, firması, aktif madde adı ve miktarı, formülasyon şekli ve dozları bir çizelge halinde verilmelidir.

##### 2.2. Karşılaştırma İlacı

Ülkemizde aynı konuda ruhsat almış aktif madde ve yüzdesi, formülasyonu, etki ve uygulama şekli aynı ilaçlar karşılaştırma ilacı olarak alınır. Bu özellikte Bitki Koruma Ürünü bulunmadığı takdirde aynı konuda ruhsat almış formülasyonu, etki ve uygulama şekli gibi özellikleri denenecek ilaca en yakın olan ilaçlar karşılaştırma ilacı olarak alınır. Karşılaştırma ilacının bulunmaması durumunda ise; sadece şahit ile karşılaştırılarak deneme kurulabilir.



## 2.3. Uygulama Şekli

### 2.3.1. Uygulamanın Tipi

İlaçlamadan önce toprak nemi ilacın başarısı için çok önemlidir. Uygulama sırasında toprak tarla kapasitesinde olmalıdır.

Boş saha ilaçlamalarında kesekler ilacın toprak içine nüfusunu engellediği için ilacın etkisi düşer. Yapısına göre toprak 30 cm derinliğine kadar işlenmelidir. İlaçlamaya başlamadan önce dikim yapılacaktı gibi toprak işlemleri tamamlanmalıdır. İlaçlamadan sonra toprak kesinlikle işlenmemelidir.

Fümigant etkili sıvı ilaçlar, küçük parsellere el enjektörü ile büyük parsel ve alanlara ise pulluğun açtığı çizilere pülverizatör, traktörle çekilen aletler, süzgeçli kova veya damlama sulama sistemi ile verilerek üzeri en az 0.025 mm kalınlığında polietilen örtü ile örtülür. Toprak, en az 2 hafta kapalı tutulduktan sonra işlenerek ilacın etkili maddesine göre 1 haftadan az olmamak üzere havalandırılmalıdır.

Granül ilaçlar, doğrudan doğruya kum, toprak vb. ile karıştırılıp toprak yüzeyine serpilerek toprağa karışması sağlanır ve toprak sulanır.

Sıvı, suda eriyebilen ve ıslanabilir toz ilaçlar ise enjektörle, süzgeçli kova veya damlama sulama sistemi yardımıyla toprak yüzeyine verilir ve toprak sulanır.

Ancak ilacın uygulaması bu açıklamaların dışında özel bir metot gerektiriyorsa ilacın etiketinde bulunan veya firmasınınca belirtilen öneriler dikkate alınır.

### 2.3.2. Kullanılan Aletin Tipi

İlaçlamalar bütün deneme alanında tekdüze dağılım sağlayarak veya doğru bölgesel ilaçlama (kısmi dal, gövde vb.) yapabilecek uygun bir alet veya makine ile yapılmalıdır. Biyolojik etkinliği doğrudan etkileyebilecek faktörler (çalışma basıncı, meme tipi, meme delik çapı, meme verdisi, ilerleme hızı vb.) amaca uygun olarak seçilmelidir. Seçilen bu faktörler, kullanılan zirai mücadele alet-makinesi ve ilaçlama başlıklarının ticari adı ile birlikte kaydedilmelidir.

### 2.3.3. Uygulama Zamanı ve Uygulama Sayısı

Dikim öncesi kullanılacak ilaçlar 20 cm toprak derinliğindeki sıcaklığın 15°C'nin altında olmadığı aylarda uygulanır.

Dikim sırasında veya dikimden sonra kullanılan ilaçlar ise prospektüslerinde önerilen zaman ve ilaçlama sayısına göre uygulanmalıdırlar.

### 2.3.4. Kullanılan Dozlar ve Hacimler

Bitki koruma ürünleri firmasınınca önerilen etkili en düşük doz ve en az iki alt dozda denenmelidir. Doz 100 l suya veya dekara preperat olarak alınmalı ve her parselde sarf edilen ilaçlı su miktarı kaydedilmelidir. Uygun ilaç normu seçilmeli ve ilaçlamadan önce bir parselde kullanılacak su miktarı kalibrasyon yapılarak belirlenmelidir (Ek 1).

## 3. SAYIM VE DEĞERLENDİRME

### 3.1. Meteorolojik Veriler

İlaçlama sırasında yağış, sıcaklık, orantılı nem ve rüzgâr hızı denemenin yapıldığı yerde kaydedilmeli veya en yakın meteoroloji istasyonundan alınmalıdır.

Deneme süresince şiddetli kuraklık, sağanak yağış, dolu vb. gibi deneme sonucunu etkileyecek ekstrem hava koşulları da kaydedilmelidir.



İlaçlama anında 20 cm toprak derinliğindeki sıcaklık ölçülmelidir. Bu sıcaklık hiçbir zaman 10°C'den aşağı olmamalıdır. İlaçlamayı takiben 10 gün içerisinde gerçekleşen yağışlar kaydedilmelidir.

### 3.2. Sayım Şekli, Zamanı ve Sayısı

Uygulamadan sonra sayımlar bitkinin tohum ekilerek veya fide dikilerek yetiştirilmesine göre 2 farklı şekilde yapılır. Bu süreçte aşağıda belirtilen zaman dilimlerinde her parseldeki bulaşık, ölü ve sağlam bitkiler sayılır.

Tohum ekimi ile yetiştirilen uygulamalarda nematod popülasyonu 3 şekilde değerlendirilir;

1. değerlendirme: Çıkıştan kısa bir süre sonra
2. değerlendirme: Nematod zararından kaynaklanan belirtiler görülür görülmez
3. değerlendirme: Hasatta

Fide dikimi ile yetiştirilen uygulamalarda nematod popülasyonu 2 şekilde değerlendirilir;

1. değerlendirme: Fide dikiminden yaklaşık 6 hafta sonra
2. değerlendirme: Hasatta

### 3.3. Uygulamanın Kültür Bitkisine Etkisi

Ek 2'ye bakınız.

### 3.4. Uygulamanın Verime ve Kaliteye Etkisi

Gerekli hallerde kontrol ve ilaçlı parsellerdeki ürün nitelik ve nicelik bakımından karşılaştırılabilir ve ekonomik analiz de yapılabilir.

## 4. SONUÇLAR

Hasat sonuna kadar bulunan tüm bulaşık ve ölü bitkilerin sayısının, başlangıçtaki toplam bitki sayısına oranı bulunarak ilgili parseldeki % bulaşıklık (zarar derecesi) bulunur. Bulunan yüzde değerlere Abbott formülü uygulanarak % etkiler bulunur.

**NOT: Böcek gelişme düzenleyicileri, mikrobiyal preparatlar ve Entegre Mücadele Programlarında kullanılmaya uygun; yan etkileri az olan veya olmayan preparatlar için, ilacın özelliğine ve etki şekline bağlı olarak Bakanlığın uygun görmesi halinde metotta gerekli değişiklikler yapılabilir.**



## ŞEKER PANCARINDA KÖK-UR NEMATODLARI

[*Meloidogyne* spp. (Tylenchida: Meloidogynidae)]

### STANDART İLAÇ DENEME METODU

#### 1. DENEME KOŞULLARI

##### 1.1. Kültür Bitkisi İle Test Organizmalarının Seçimi

Kültür Bitkisi: Şeker Pancarı

Test Organizması: Kök-ur nematodu larvası

##### 1.2. Deneme Yerinin Özellikleri

Deneme için drenajı yeterli ve taşsız tarlalar tercih edilmelidir. Toprak tipi, gübreleme ve toprak işleme şartları bütün parseller için homojen olmalı ve bölgesel tarım uygulamalarından farklı olmamalıdır. Bir önceki yıl yetiştirilen bitki mutlaka kaydedilmelidir. Deneme yeri, bir önceki üretim sezonunda Kök-ur nematodları ile yoğun bulaşık olduğu tespit edilen şeker pancarı tarlalarından seçilir. Bu amaçla 1 dekara kadar olan her alandan en az 30 konukçu bitki sökülerek urluluk yönünden makroskobik olarak incelenir. Sökülen pancarların kökleri 0-10 Zeck skalasına göre değerlendirilir. Değerlendirmenin sonucunda en az 5 urluluk indeksine sahip alan deneme yeri olarak seçilir. Bulaşık alanlarda bulunan Kök-ur nematodu türü teşhisi yapılmalıdır. Ayrıca deneme kurulacak alanda toprak analizi (pH, bünye, tip, organik madde ve kation değişim kapasitesi) yaptırılmalıdır.

Fumigant etkili bir ilaç kullanılacak ise toprağın kumlu-tınlı yapıda olmasına özen gösterilmeli, çok aşırı derecede kumlu, çakıllı ve killi topraklarda denemenin kurulmasından kaçınılmalıdır.

##### 1.3. Deneme Deseni ve Tertibi

Doğada nematodlar homojen bir dağılım göstermediğinden tesadüf blokları deneme deseni tercih edilmelidir. Deneme kurulacak alanın etrafında en az 1 sıra olmak üzere kenar tesiri bırakılmalıdır. Nematoda olan etkisi araştırılacak ilaç ile karşılaştırma ilacı ve şahit (ilaç verilmeyen parsel) denemenin karakterlerini oluştururlar. Tekerrür sayısı ise en az 4 olmalı; hataya ait serbestlik derecesi 9'dan aşağı düşmeyecek şekilde ayarlanmalı ve olanaklar ölçüsünde fazla tutulmalıdır. Tekerrürler arasında 1 sıra güvenlik şeridi bırakılmalıdır. Geleneksel şeker pancarı yetiştirme tekniği göz önünde tutularak, parselin sayıma tabi tutulacak en az 10-20 bitki ihtiva etmesi yeterlidir. Parsel büyüklüğü buna göre ayarlanmalı ve en az 22.5 m<sup>2</sup> olmalıdır. Her parsel en az 5 pancar sırası içermelidir.

Damlama sulama sistemi bulunan alanlarda, denemeler bloklara (şerit parsellere) uygulanmalı ve tekerrürler her blok (şerit parsel) içinde alınmalıdır. Deneme yeri uygunsa blokların tekrarı alınmalıdır.

#### 2. İLAÇLARIN UYGULAMASI

##### 2.1. Denemeye Alınacak İlaçlar

Denemeye alınacak ilaçların ticari adı, firması, aktif madde adı ve miktarı, formulasyon şekli ve dozları bir çizelge halinde verilmelidir.



## 2.2. Karşılaştırma İlacı

Ülkemizde aynı konuda ruhsat almış aktif madde ve yüzdesi, formülasyonu, etki ve uygulama şekli aynı ilaçlar karşılaştırma ilacı olarak alınır. Bu özellikte Bitki Koruma Ürünü bulunmadığı takdirde aynı konuda ruhsat almış formülasyonu, etki ve uygulama şekli gibi özellikleri denenecek ilaca en yakın olan ilaçlar karşılaştırma ilacı olarak alınır. Karşılaştırma ilacının bulunmaması durumunda ise; sadece şahit ile karşılaştırılarak deneme kurulabilir.

## 2.3. Uygulama Şekli

### 2.3.1. Uygulamanın Tipi

İlaçlamadan önce toprak nemi ilacın başarısı için çok önemlidir. Uygulama sırasında toprak tarla kapasitesinde olmalıdır.

Boş saha ilaçlamalarında kesekler ilacın toprak içine nüfusunu engellediği için ilacın etkisi düşer. Yapısına göre toprak 30 cm derinliğine kadar işlenmelidir. İlaçlamaya başlamadan önce dikim yapılacağı gibi toprak işlemleri tamamlanmalıdır. İlaçlamadan sonra toprak kesinlikle işlenmemelidir.

Fumigant etkili sıvı ilaçlar, küçük parsellere el enjektörü ile büyük parsel ve alanlara ise pulluğun açtığı çizilere pülverizatör, traktörle çekilen aletler, süzgeçli kova veya damlama sulama sistemi ile verilerek üzeri en az 0.025 mm kalınlığında polietilen örtü ile örtülür. Toprak, en az 2 hafta kapalı tutulduktan sonra işlenerek ilacın etkili maddesine göre 1 haftadan az olmamak üzere havalandırılmalıdır.

Granül ilaçlar, doğrudan doğruya kum, toprak vb. ile karıştırılıp toprak yüzeyine serpilerek toprağa karışması sağlanır ve toprak sulanır.

Sıvı, suda eriyebilen ve ıslanabilir toz ilaçlar ise enjektörle, süzgeçli kova veya damlama sulama sistemi yardımıyla toprak yüzeyine verilir ve toprak sulanır.

Damlama sulama sistemi ile kullanılacak ilaçların etiketinde özel bir uygulama şekli belirtilmediği durumda, sistem çalıştırılarak alana 1-2 saat su verildikten sonra, önerilen dozdaki ilaç, ilaç normuna (l/da) bağlı olarak, bir kap içinde belli miktar suyla karıştırılarak sistemin sıvı gübre atıcısına bağlanır. Buradaki vana ayarlanarak ilacın 30-45 dakika içinde alana verilmesi sağlanır. İlaçlamadan sonra sistem, toprak tipine bağlı olarak 15 dakika ile 2 saat arasında değişen sürede çalıştırılarak ilacın toprağa nüfuzu sağlanır.

Ancak ilacın uygulaması bu açıklamaların dışında özel bir metot gerektiriyorsa ilacın etiketinde bulunan veya firmasının belirtilen öneriler dikkate alınır.

### 2.3.2. Kullanılan Aletin Tipi

İlaçlamalar bütün deneme alanında tekdüze dağılım sağlayarak veya doğru bölgesel ilaçlama (kısmi dal, gövde vb.) yapabilecek uygun bir alet veya makine ile yapılmalıdır. Biyolojik etkinliği doğrudan etkileyebilecek faktörler (çalışma basıncı, meme tipi, meme delik çapı, meme verdisi, ilerleme hızı vb.) amaca uygun olarak seçilmelidir. Seçilen bu faktörler, kullanılan zirai mücadele alet-makinesi ve ilaçlama başlıklarının ticari adı ile birlikte kaydedilmelidir.

### 2.3.3. Uygulama Zamanı ve Uygulama Sayısı

Ekim öncesi kullanılacak ilaçlar 20 cm toprak derinliğindeki sıcaklığın 15°C'nin altında olmadığı aylarda uygulanır.

Ekim sırasında veya ekimden sonra kullanılan ilaçlar ise prospektüslerinde önerilen zaman ve ilaçlama sayısına göre uygulanmalıdır.



### 2.3.4. Kullanılan Dozlar ve Hacimler

Bitki koruma ürünleri firmasınca önerilen etkili en düşük doz ve en az iki alt dozda denenmelidir. Doz 100 l suya veya dekara preperat olarak alınmalı ve her parselde sarf edilen ilaçlı su miktarı kaydedilmelidir. Uygun ilaç normu seçilmeli ve ilaçlamadan önce bir parselde kullanılacak su miktarı kalibrasyon yapılarak belirlenmelidir (Ek 1).

## 3. SAYIM VE DEĞERLENDİRME

### 3.1. Meteorolojik Veriler

İlaçlama sırasında yağış, sıcaklık, orantılı nem ve rüzgâr hızı denemenin yapıldığı yerde kaydedilmeli veya en yakın meteoroloji istasyonundan alınmalıdır.

Deneme süresince şiddetli kuraklık, sağanak yağış, dolu vb. gibi deneme sonucunu etkileyecek ekstrem hava koşulları da kaydedilmelidir.

İlaçlama anında 20 cm toprak derinliğindeki sıcaklık ölçülmelidir. Bu sıcaklık hiçbir zaman 10°C'den aşağı olmamalıdır. İlaçlamayı takiben 10 gün içerisinde gerçekleşen yağışlar kaydedilmelidir.

### 3.2. Sayım Şekli, Zamanı ve Sayısı

Değerlendirme, her parselden tesadüfi olarak alınan 10-20 bitkinin köklerinde 0-10 Zecksakalasına göre yapılır. Kenar etkilerini azaltmak amacıyla, bu bitkiler parsel ortasından seçilmelidir.

Denemede kontakt, sistemik veya fumigant ilaç kullanılarak yapılan uygulamada denemeler kontrol parselinde, 0-10 Zeck skalasına göre en az 5 ve daha yukarı skala değerine sahip olduğunda değerlendirme yapılır.

0-10 Zeck Skalası	
Urluluk Derecesi	Değerlendirme
0	Kök sistemi ursuz
1	Kökte çok az ur var
2	Uurlar küçük ancak 1'dekine göre sayıca çok
3	Kök sisteminde çok sayıda ur var, urların bazıları birleşerek büyümüş
4	Çok sayıda urlara ilaveten büyük urlar mevcut
5	Köklerin %25'i görev yapamaz durumda
6	Kök sisteminin %50'si görev yapamaz durumda
7	Kök sisteminin %75'i görev yapamaz durumda
8	Sağlam kök kalmamış, bitkinin beslenme düzeni bozulmuş fakat bitki halen yeşil
9	Kök sistemi tamamen urla kaplı, kök çürümüş
10	Kök ve bitki ölü

### 3.3. Uygulamanın Kültür Bitkisine Etkisi

Ek 2'ye bakınız.





### 3.4. Uygulamanın Verim ve Kaliteye Etkisi

Gerekli hallerde kontrol ve ilaçlı parsellerdeki ürün nitelik ve nicelik bakımından karşılaştırılabilir ve ekonomik analiz de yapılabilir.

### 4. SONUÇLAR

İlaçların etkileri; parsellerdeki bitkilerin urluluk durumları göz önünde tutularak değerlendirilir. Parsel ortalama urluluk indeks değerlerinden Abbott formülü yardımıyla ilaçların yüzde etkileri hesaplanır. Ayrıca bulunan ortalama kök-ur indeks değerlerine varyans analizi uygulanarak ilaçların etkinliği arasındaki farklılık kontrol edilir. Urluluk yönünden karakterler gruplandırılarak, denemeye alınan ilaçların, ilaçsız parsel ve karşılaştırma ilacına göre durumları ortaya konulup karara varılır.

**NOT: Böcek gelişme düzenleyicileri, mikrobiyal preparatlar ve Entegre Mücadele Programlarında kullanılmaya uygun; yan etkileri az olan veya olmayan preparatlar için, ilacın özelliğine ve etki şekline bağlı olarak Bakanlığın uygun görmesi halinde metotta gerekli değişiklikler yapılabilir.**



## ŞEKER PANCARINDA ŞEKER PANCARI KİST NEMATODU

[*Heterodera schachtii* Schmidt. (Tylenchida: Heteroderidae)]

### STANDART İLAÇ DENEME METODU

#### 1. DENEME KOŞULLARI

##### 1.1. Kültür Bitkisi ile Test Organizmalarının Seçimi

Kültür Bitkisi: Şeker pancarı

Test Organizması: Şeker pancarı kist nematodu kist, yumurta ve larvaları

##### 1.2. Deneme Yerinin Özellikleri

Deneme için drenajı yeterli ve taşsız tarlalar tercih edilmelidir. Toprak tipi, gübreleme ve toprak işleme şartları bütün parseller için homojen olmalı ve bölgesel tarım uygulamalarından farklı olmamalıdır. Şeker pancarı kist nematodu ile bulaşık topraklarda yetişen bitkilerde, genellikle bodurlaşma, bitkinin gelişmesinde zayıflama, yapraklar küçülme ve bitkinin genel görünümünde solgunluk görülür. Bitki köklerinde nematodun kılcal köklerde yaptığı zarar nedeniyle "sakallanma" olarak isimlendirilen tipik dallanma ve çalılışmalar oluşur. Köklerde zarar yaparak olgunlaşan dişiler, ölü kökler üzerinde kist haline geçerler. Bu tip belirtilerin ve nematod yoğunluğunun yüksek olduğu tarlalar deneme yeri olarak seçilir. Bulaşık alanlarda bulunan Şeker pancarı kist nematodu türünün teşhisi yapılmalıdır. Ayrıca deneme kurulacak alanda toprak analizi (pH, bünye, tip, organik madde ve katyon değişim kapasitesi) yaptırılmalıdır.

Deneme kurulacak alanı temsil edecek şekilde köşegenler doğrultusunda gezilen 1 dekar alandan belirti gösteren 30 konukçu bitki sökülerek kist nematodları yönünden makroskobik olarak incelenir. Bulaşık olduğuna karar verilen tarlalardan deneme kurulmadan önce toprak örneği alınır. Bu amaçla tarlanın köşegenleri doğrultusunda zikzak çizerek 1 dekara kadar olan alanın en az 60 ayrı noktasından toprak sondası yardımıyla 0-20 cm derinlikten alınan örnekler paçal yapılır ve paçaldan 1 kg toprak örneği alınarak laboratuvara getirilir. Bu örnek 100 gramlık 4 tekerrür olarak Fenwick metoduna göre analize tabi tutularak kistler elde edilir. Toprak örneklerinden elde edilen nematod sayısı 4 tekerrürün ortalaması, 100 g toprakta en az 15 adet yumurta ve larva içeren kist veya 1250 adet canlı larva ve yumurta ise bu alan deneme yeri olarak seçilebilir.

Fumigant etkili bir ilaç kullanılacak ise toprağın kumlu-tınlı yapıda olmasına özen gösterilmeli, çok aşırı derecede kumlu, çakıllı ve killi topraklarda denemenin kurulmasından kaçınılmalıdır.

##### 1.3. Deneme Deseni ve Tertibi

Doğada nematodlar homojen bir dağılım göstermediğinden tesadüf blokları deneme deseni tercih edilmelidir. Deneme kurulacak alanın etrafında en az 1 sıra olmak üzere kenar tesiri bırakılmalıdır. Nematoda olan etkisi araştırılacak ilaç ile karşılaştırma ilacı ve şahit (ilaç verilmeyen parsel) denemenin karakterlerini oluştururlar. Tekerrür sayısı ise en az 4 olmalı; hataya ait serbestlik derecesi 9'dan aşağı düşmeyecek şekilde ayarlanmalı ve olanaklar ölçüsünde fazla tutulmalıdır. Tekerrürler arasında 1 sıra güvenlik şeridi bırakılmalıdır. Şeker pancarı yetiştirme tekniği göz önünde alınarak, parselde sayıma tabi tutulacak bitki sayısı en az 10 bitki olmalıdır. Parsel büyüklüğü ise 22.5 m<sup>2</sup>'den az olmamalıdır. Her parsel için en az 5 pancar sırası olmalıdır.



Damlama sulama sistemi bulunan alanlarda, denemeler bloklara (şerit parsellere) uygulanmalı ve tekerrürler her blok (şerit parsel) içinde alınmalıdır. Deneme yeri uygunsa blokların tekrarı alınmalıdır.

## 2. İLAÇLARIN UYGULANMASI

### 2.1. Denemeye Alınacak İlaçlar

Denemeye alınacak ilaçların ticari adı, firması, aktif madde adı ve miktarı, formülasyon şekli ve dozları bir çizelge halinde verilmelidir.

### 2.2. Karşılaştırma İlacı

Ülkemizde aynı konuda ruhsat almış aktif madde ve yüzdesi, formülasyonu, etki ve uygulama şekli aynı ilaçlar karşılaştırma ilacı olarak alınır. Bu özellikte Bitki Koruma Ürünü bulunmadığı takdirde aynı konuda ruhsat almış formülasyonu, etki ve uygulama şekli gibi özellikleri denenecek ilaca en yakın olan ilaçlar karşılaştırma ilacı olarak alınır. Karşılaştırma ilacının bulunmaması durumunda ise; sadece şahit ile karşılaştırılarak deneme kurulabilir.

### 2.3. Uygulama Şekli

#### 2.3.1. Uygulamanın Tipi

İlaçlamadan önce toprak nemi ilacın başarısı için çok önemlidir. Uygulama sırasında toprak tarla kapasitesinde olmalıdır.

Boş saha ilaçlamalarında kesekler ilacın toprak içine nüfusunu engellediği için ilacın etkisi düşer. Yapısına göre toprak 30 cm derinliğine kadar işlenmelidir. İlaçlamaya başlamadan önce dikim yapılacağı gibi toprak işlemleri tamamlanmalıdır. İlaçlamadan sonra toprak kesinlikle işlenmemelidir.

Fümigant etkili sıvı ilaçlar, küçük parsellere el enjektörü ile büyük parsel ve alanlara ise pulluğun açtığı çizilere pülverizatör, traktörle çekilen aletler, süzgeçli kova veya damlama sulama sistemi ile verilerek üzeri en az 0.025 mm kalınlığında polietilen örtü ile örtülür. Toprak, en az 2 hafta kapalı tutulduktan sonra işlenerek ilacın etkili maddesine göre 1 haftadan az olmamak üzere havalandırılmalıdır.

Granül ilaçlar, doğrudan doğruya kum, toprak vb. ile karıştırılıp toprak yüzeyine serpilerek toprağa karışması sağlanır ve toprak sulanır.

Sıvı, suda eriyebilen ve ıslanabilir toz ilaçlar ise enjektörle, süzgeçli kova veya damlama sulama sistemi yardımıyla toprak yüzeyine verilir ve toprak sulanır.

Damlama sulama sistemi ile kullanılacak ilaçların etiketinde özel bir uygulama şekli belirtilmediği durumda, sistem çalıştırılarak alana 1-2 saat su verildikten sonra, önerilen dozdaki ilaç, ilaç normuna (l/da) bağlı olarak, bir kap içinde belli miktar suyla karıştırılarak sistemin sıvı gübre atıcısına bağlanır. Buradaki vana ayarlanarak ilacın 30-45 dakika içinde alana verilmesi sağlanır. İlaçlamadan sonra sistem, toprak tipine bağlı olarak 15 dakika ile 2 saat arasında değişen sürede çalıştırılarak ilacın toprağa nüfuzu sağlanır.

Ancak ilacın uygulaması bu açıklamaların dışında özel bir metot gerektiriyorsa ilacın etiketinde bulunan veya firmasının belirtilen öneriler dikkate alınır.

#### 2.3.2. Kullanılan Aletin Tipi

İlaçlamalar bütün deneme alanında tekdüze dağılım sağlayarak veya doğru bölgesel ilaçlama (kısmi dal, gövde vb.) yapabilecek uygun bir alet veya makine ile yapılmalıdır. Biyolojik etkinliği doğrudan etkileyebilecek faktörler (çalışma basıncı, meme tipi, meme delik çapı, meme verdisi, ilerleme hızı vb.) amaca uygun olarak seçilmelidir. Seçilen bu faktörler, kullanılan zirai mücadele alet-makinesi ve ilaçlama başlıklarının ticari adı ile birlikte kaydedilmelidir.



### 2.3.3. Uygulama Zamanı ve Uygulama Sayısı

Ekim öncesi kullanılacak ilaçlar 20 cm toprak derinliğindeki sıcaklığın 15°C'nin altında olmadığı aylarda uygulanır.

Ekim sırasında veya ekimden sonra kullanılan ilaçlar ise prospektüslerinde önerilen zaman ve ilaçlama sayısına göre uygulanmalıdır.

### 2.3.4. Kullanılan Dozlar ve Hacimler

Bitki koruma ürünleri firmasınca önerilen etkili en düşük doz ve en az iki alt dozda denenmelidir. Doz 100 l suya veya dekara preperat olarak alınmalı ve her parselde sarf edilen ilaçlı su miktarı kaydedilmelidir. Uygun ilaç normu seçilmeli ve ilaçlamadan önce bir parselde kullanılacak su miktarı kalibrasyon yapılarak belirlenmelidir (Ek 1).

## 3. SAYIM VE DEĞERLENDİRME

### 3.1. Meteorolojik Veriler

İlaçlama sırasında yağış, sıcaklık, orantılı nem ve rüzgâr hızı denemenin yapıldığı yerde kaydedilmeli veya en yakın meteoroloji istasyonundan alınmalıdır.

Deneme süresince şiddetli kuraklık, sağanak yağış, dolu vb. gibi deneme sonucunu etkileyecek ekstrem hava koşulları da kaydedilmelidir.

İlaçlama anında 20 cm toprak derinliğindeki sıcaklık ölçülmelidir. Bu sıcaklık hiçbir zaman 10°C'den aşağı olmamalıdır. İlaçlamayı takiben 10 gün içerisinde gerçekleşen yağışlar kaydedilmelidir.

### 3.2. Sayım Şekli, Zamanı ve Sayısı

İlaç uygulamasından önce ve hasat sonrası olmak üzere, her parseli temsil edecek şekilde köşegenler doğrultusunda girilir ve 20 ayrı noktadan toprak sondası yardımıyla 0-20 cm derinlikten alınan örnekler paçal yapılır ve paçaldan 1 kg toprak örneği alınarak laboratuvara getirilir. Bu örnek 100 g'lık 4 tekrür olarak "Fenwick Metodu"na göre analize tabi tutularak kistler elde edilir ve sayım yapılır. Toprak örneklerinden elde edilen nematod sayısı, 4 tekrürün ortalaması (canlı kist veya canlı larva ve yumurta /100 g toprakta) alınarak hesaplanır. Toprak örnekleri tercihen hemen analiz edilmelidir. Bu durum mümkün olmazsa kurutulduktan birkaç ay sonra da değerlendirilebilir.

Denemede kontakt veya sistemik ilaçlar kullanılarak yapılan uygulamada 6-8 hafta sonra, fumigant ilaç kullanılacaksa bitki dikiminden 6-8 hafta sonra değerlendirme yapılır.

### 3.3. Uygulamanın Kültür Bitkisine Etkisi

Ek 2'ye bakınız.

### 3.4. Uygulamanın Verim ve Kaliteye Etkisi

Gerekli hallerde kontrol ve ilaçlı parsellerdeki ürün nitelik ve nicelik bakımından karşılaştırılabilir ve ekonomik analiz de yapılabilir.

## 4. SONUÇLAR

İlaçların nematoda olan etkileri, ilaçlama öncesi ve hasat sonrası elde edilen nematod (*H. schachtii*) sayıları Henderson-Tilton formülüne göre değerlendirilir. Varyans analizi yapılarak karakterler arasında istatistik farklılık olup olmadığı belirlenerek ilaç hakkında bir karara varılır.

**NOT: Böcek gelişme düzenleyicileri, mikrobiyal preparatlar ve Entegre Mücadele Programlarında kullanılmaya uygun; yan etkileri az olan veya olmayan preparatlar için, ilacın özelliğine ve etki şekline bağlı olarak Bakanlığın uygun görmesi halinde metotta gerekli değişiklikler yapılabilir.**



**TURUNÇGİLLERDE TURUNÇGİL NEMATODU**  
**[*Tylenchulus semipenetrans* Cobb. (Tylenchida: Tylenchulidae)]**  
**STANDART İLAÇ DENEME METODU**

**1. DENEME KOŞULLARI**

**1.1. Kültür Bitkisi ve Çeşidi ile Test Organizmalarının Seçimi**

Kültür Bitkisi: Turunçgil ağaçları ve fidanları

Test Organizması: Turunçgil nematodunun larvaları

**1.2. Deneme Yerinin Özellikleri**

Meyveye yatmış turunçgil ağaçlarında durgunluk, gerileme ve susuzluk belirtileri, yapraklarda manganez, demir, bakır, fosfor gibi mineral noksanlıkları dallarda çalılışma, meyve dökümü ve yıldan yıla ürün kalite ve kantitesinde düşme gibi belirtiler görülen bahçeler deneme yeri olarak seçilir. Fidanlıklarda bakım, gübreleme ve sulama işleri çok iyi yapıldığından Turunçgil nematodu'da bitkilerde yavaş çöküntü meydana getiren bir nematod olduğundan ve zararı ancak 5-7 yıl sonra belirtiler şeklinde ağaçlarda görülebildiğinden fidanlıkların deneme yeri seçimi için dış belirti aranmaz.

Örnekleme köşegenler doğrultusunda gezilerek her köşegenden 10 ağacın taç izdüşümünün 3-5 ayrı noktasından 10-40 cm derinliğinden toprak sondası kullanılarak kılcal köklerle birlikte 1 kg toprak örneği alınır. Fidanlıklardan ise her tavanın 5-10 ayrı noktasından 0-30 cm derinlikten örnek alınır. Alınan örnekler laboratuvarında incelenerek turunçgil nematodunun varlığı ve yoğunluğu saptanır. Deneme yerinin seçiminde ağaçların yaşının ve turunçgil çeşidinin aynı olmasına, toprak karakterinin ve topraktaki Turunçgil nematodu yoğunluğunun da homojen olmasına özen gösterilir. Alınan toprak örneğinden 100 g “Baermann huni” yöntemiyle analize tabi tutularak nematodlar elde edilir. Toprak örneğinden elde edilen nematod sayısı en az 800 (800 nematod/100 g) ise bu alan deneme yeri olarak seçilebilir.

**1.3. Deneme Deseni ve Tertibi**

Doğada nematodlar homojen bir dağılım göstermediğinden tesadüf blokları deneme deseni tercih edilmelidir. Deneme kurulacak alanın etrafında en az 1 sıra olmak üzere kenar tesiri bırakılmalıdır. Nematoda olan etkisini araştıracağımız ilaç ile karşılaştırma ilacı ve şahit (ilaç verilmeyen parsel) denemenin karakterlerini oluştururlar. Tekerrür sayısı ise en az 4 olmalı; hataya ait serbestlik derecesi 9'dan aşağı düşmeyecek şekilde ayarlanmalı ve olanaklar ölçüsünde fazla tutulmalıdır. Tekerrür arasında 1 sıra güvenlik şeridi bırakılmalıdır. Fidanlıklar da ise fidanların bulunduğu tavalara parsel kabul edilir.

Damlama sulama sistemi bulunan seralarda, denemeler bloklara (şerit parsellere) uygulanmalı ve tekrarlar her blok (şerit parsel) içinde alınmalıdır. Deneme yeri uygunsa blokların tekrarı alınmalıdır.

**2. İLAÇLARIN UYGULANMASI**

**2.1. Denemeye Alınacak İlaçlar**

Denemeye alınacak ilaçların ticari adı, firması, aktif madde adı ve miktarı, formülasyon şekli ve dozları bir çizelge halinde verilmelidir.



## 2.2. Karşılaştırma İlacı

Ülkemizde aynı konuda ruhsat almış aktif madde ve yüzdesi, formülasyonu, etki ve uygulama şekli aynı ilaçlar karşılaştırma ilacı olarak alınır. Bu özellikte Bitki Koruma Ürünü bulunmadığı takdirde aynı konuda ruhsat almış formülasyonu, etki ve uygulama şekli gibi özellikleri denenecek ilaca en yakın olan ilaçlar karşılaştırma ilacı olarak alınır. Karşılaştırma ilacının bulunmaması durumunda ise; sadece şahit ile karşılaştırılarak deneme kurulabilir.

## 2.3. Uygulama Şekli

### 2.3.1. Uygulamanın Tipi

İlaçlamadan önce toprak nemi ilacın başarısı için çok önemlidir. Uygulama esnasında toprak tarla kapasitesinde olmalıdır.

#### Boş sahalara uygulanacak ilaçlar

Boş saha ilaçlamalarında kesekler ilacın toprak içine nüfusunu engellediği için ilacın etkisi düşer. Yapısına göre toprak 0-30 cm derinliğine kadar işlenmelidir. İlaçlamaya başlamadan önce dikim yapılacağı gibi toprak işlemleri tamamlanmalıdır. İlaçlamadan sonra toprak kesinlikle işlenmemelidir.

a) Fümigant etkili sıvı ilaçlar, küçük parsellere el enjektörü ile büyük parsel ve alanlara ise pulluğun açtığı çizilere pülverizatör, traktörle çekilen aletler, süzgeçli kova veya damlama sulama sistemi ile verilerek üzeri en az 0.025 mm kalınlığında polietilen örtü ile örtülür.

b) Granül ilaçlar, doğrudan doğruya kum, toprak vb. ile karıştırılıp toprak yüzeyine serpilerek toprağa karışması sağlanır ve toprak sulanır. Suda eriyebilen ve ıslanabilir toz ilaçlar ise enjektörle, süzgeçli kova veya damlama sulama sistemi yardımıyla toprak yüzeyine verilir ve toprak sulanır.

#### Tesis edilmiş bahçe veya fidanlıklara uygulanacak ilaçlar

Sistemik ve kontakt etkili ilaçlar, uygun aletle toprağa verilir ve çapalama ile toprağa karıştırıldıktan sonra toprak sulanır.

Deneme açılan yerlerde yeni bulaşmaların önüne geçmek için, sulamanın artezyen suyu ile yapılması tercih edilir.

Ancak ilacın uygulaması ve açıklamaların dışında özel bir metot gerektiriyorsa ilacın etiketinde bulunan veya firmasınınca belirtilen öneriler dikkat alınır.

### 2.3.2. Kullanılan Aletin Tipi

İlaçlamalar bütün deneme alanında tekdüze dağılım sağlayarak veya doğru bölgesel ilaçlama (kısmi dal, gövde vb.) yapabilecek uygun bir alet veya makine ile yapılmalıdır. Biyolojik etkinliği doğrudan etkileyebilecek faktörler (çalışma basıncı, meme tipi, meme delik çapı, meme verdisi, ilerleme hızı vb.) amaca uygun olarak seçilmelidir. Seçilen bu faktörler, kullanılan zirai mücadele alet-makinesi ve ilaçlama başlıklarının ticari adı ile birlikte kaydedilmelidir.

### 2.3.3. Uygulama Zamanı ve Uygulama Sayısı

Dikim öncesi kullanılacak ilaçlar 20 cm toprak derinliğindeki sıcaklığın 15°C'nin altında olmadığı aylarda uygulanır.

Dikim esnasında veya dikimden sonra kullanılan ilaçlar ise prospektüslerinde önerilen zaman ve ilaçlama sayısına göre uygulanmalıdırlar.



### 2.3.4. Kullanılan Dozlar ve Hacimler

Bitki koruma ürünleri firmasınca önerilen etkili en düşük doz ve en az iki alt dozda denenmelidir. Doz 100 l suya veya dekara preparat olarak alınmalı ve her parselde sarf edilen ilaçlı su miktarı kaydedilmelidir. Uygun ilaç normu seçilmeli ve ilaçlamadan önce bir parselde kullanılacak su miktarı kalibrasyon yapılarak belirlenmelidir (Ek 1).

## 3. SAYIM VE DEĞERLENDİRME

### 3.1. Meteorolojik Veriler

İlaçlama sırasında yağış, sıcaklık, orantılı nem ve rüzgâr hızı denemenin yapıldığı yerde kaydedilmeli veya en yakın meteoroloji istasyonundan alınmalıdır.

Deneme süresince şiddetli kuraklık, sağanak yağış, dolu vb. gibi deneme sonucunu etkileyecek ekstrem hava koşulları da kaydedilmelidir.

İlaçlama anında 20 cm toprak derinliğindeki sıcaklık ölçülmelidir. Bu sıcaklık hiçbir zaman 10°C'den aşağı olmamalıdır. İlaçlamayı metekip 10 gün içerisinde vuku bulan yağışlar kaydedilmelidir.

### 3.2. Sayım Şekli, Zamanı ve Sayısı

Her parseldeki ağaçların taç izdüşümünün 3-5 ayrı noktasından toprak sondası kullanılarak 10-40 cm. derinlikten, fidanlıklarda ise tavalardan 5-10 ayrı noktasından 0-30 cm derinliğinden 1'er kg kadar toprak örneği alınır. Bu örneklerin herbirinden 100 g alınarak "Baermann Huni" metoduna göre analize tabi tutulur ve elde edilen *Tylenchulus semipenetrans* larvaları mikroskop altında sayılır.

Denemede fumigant, kontakt veya sistemik ilaçlar kullanılacaksa tüm parsellerden ilaçlamadan önce (engeç 1 hafta) ve uygulamadan 6-8 hafta sonra toprak örnekleri alınarak nematod sayımı yapılır.

### 3.3. Uygulamanın Kültür Bitkisine Olan Etkisi

Ek 2'ye bakınız.

### 3.4. Uygulamanın Verime ve Kaliteye Etkisi

Gerekli hallerde kontrol ve ilaçlı parsellerdeki ürün nitelik ve nicelik bakımından karşılaştırılabilir ve ekonomik analiz de yapılabilir.

## 4. SONUÇLAR

İlacın nematoda olan etkileri, ilaçlama öncesi ve ilaçlama sonrası elde edilen nematod (*T.semipenetrans*) sayıları Henderson-Tilton formülüne göre değerlendirilir. Varyans analizi yapılarak karakterler arasında istatistik farklılık olup olmadığı belirlenerek ilaç hakkında bir kanaate varılır.

**NOT: Böcek gelişme düzenleyicileri, mikrobiyal preparatlar ve Entegre Mücadele Programlarında kullanılmaya uygun; yan etkileri az olan veya olmayan preparatlar için, ilacın özelliğine ve etki şekline bağlı olarak Bakanlığın uygun görmesi halinde metotta gerekli değişiklikler yapılabilir.**



**TÜTÜNDE KÖK-UR NEMATODLARI**  
**[*Meloidogyne* spp. (Tylenchida: Meloidogynidae)]**  
**STANDART İLAÇ DENEME METODU**

## 1. DENEME KOŞULLARI

### 1.1. Kültür Bitkisi ve Çeşidi ile Test Organizmalarının Seçimi

Kültür Bitkisi: Tütün

Test Organizması: Kök-ur nematodları dişi ve larvaları

### 1.2. Deneme Yerinin Özellikleri

Tütün yetiştiriciliğinde ruhsata yönelik ilaç denemelerinde sağlıklı sonuç alınabilmesi için, denemelerin nematodla bulaşık tütün alanlarda kurulması uygundur. Bulaşık alanlarda bulunan Kök-ur nematodu tür/türlerinin teşhisi yapılmalıdır. Ayrıca deneme kurulacak alanda toprak analizi (pH, bünye, tip, organik madde ve kation değişim kapasitesi) yaptırılmalıdır. Deneme nisan-mayıs aylarında kurulmalıdır. İlaçlama sırasında toprağın tav durumunda ve toprak sıcaklığının en az 15°C olması gereklidir. Kökler temmuz-ağustos ayında incelenerek ur indeksine bakılır. Bu amaçla dekara en az 30 bitki incelenir. Uurlu kökler 0-10 Zeck skalasına göre değerlendirilerek en az 5 ve daha yukarı skala değerine sahip alan bulaşık olarak kabul edilir.

Fumigant etkili bir ilaç kullanılacak ise toprağın kumlu-tınlı yapıda olmasına özen gösterilmeli, çok aşırı derecede kumlu, çakıllı ve killi topraklarda denemenin kurulmasından kaçınılmalıdır.

### 1.3. Deneme Deseni ve Tertibi

Doğada nematodlar homojen bir dağılım göstermediğinden tesadüf blokları deneme deseni tercih edilmelidir. Deneme kurulacak alanın etrafında en az 1 sıra olmak üzere kenar tesiri bırakılmalıdır. Nematoda olan etkisi araştırılacak ilaç ile karşılaştırma ilacı ve şahit (ilaç verilmeyen parsel) denemenin karakterlerini oluştururlar. Tekerrür sayısı ise; hataya ait serbestlik derecesi 9'dan aşağı düşmeyecek şekilde ayarlanmalı ve olanaklar ölçüsünde fazla tutulmalıdır. Tekerrür sayısı en az 4 olmalı ve tekerrürler arasında 1 sıra güvenlik şeridi bırakılmalıdır. Parsel büyüklüğü en az 10 m<sup>2</sup> olmalıdır.

Damlama sulama sistemi bulunan alanlarda denemeler bloklara (şerit parsellere) uygulanmalı ve tekerrürler her blok (şerit parsel) içinde alınmalıdır. Deneme yeri uygunsuzsa blokların tekrarı alınmalıdır.

## 2. İLAÇLARIN UYGULANMASI

### 2.1. Denemeye Alınacak İlaçlar

Denemeye alınacak ilaçların ticari adı, firması, aktif madde adı ve miktarı, formülasyon şekli ve dozları bir çizelge halinde verilmelidir.

### 2.2. Karşılaştırma ilacı

Ülkemizde aynı konuda ruhsat almış aktif madde ve yüzdesi, formülasyonu, etki ve uygulama şekli aynı ilaçlar karşılaştırma ilacı olarak alınır. Bu özellikte Bitki Koruma Ürünü bulunmadığı takdirde aynı konuda ruhsat almış formülasyonu, etki ve uygulama şekli gibi





özellikleri denenecek ilaca en yakın olan ilaçlar karşılaştırma ilacı olarak alınır. Karşılaştırma ilacının bulunmaması durumunda ise; sadece şahit ile karşılaştırılarak deneme kurulabilir.

### 2.3. Uygulama Şekli

#### 2.3.1. Uygulamanın Tipi

İlaçlamadan önce toprak nemi ilacın başarısı için çok önemlidir. Uygulama sırasında toprak tarla kapasitesinde olmalıdır.

Boş saha ilaçlamalarında kesekler ilacın toprak içine nüfusunu engellediği için ilacın etkisi düşer. Yapısına göre toprak 0-30 cm derinliğine kadar işlenmelidir. İlaçlamaya başlamadan önce dikim yapılacağı gibi toprak işlemleri tamamlanmalıdır. İlaçlamadan sonra toprak kesinlikle işlenmemelidir.

Fümigant etkili sıvı ilaçlar, küçük parsellere el enjektörü ile büyük parsel ve alanlara ise pulluğun açtığı çizilere pülverizatör, traktörle çekilen aletler, süzgeçli kova veya damlama sulama sistemi ile verilerek üzeri en az 0.025 mm kalınlığında polietilen örtü ile örtülür. Toprak, en az 2 hafta kapalı tutulduktan sonra işlenerek ilacın etkili maddesine göre 1 haftadan az olmamak üzere havalandırılmalıdır.

Granül ilaçlar, doğrudan doğruya kum, toprak vb. ile karıştırılıp toprak yüzeyine serpilerek toprağa karışması sağlanır ve toprak sulanır.

Sıvı, suda eriyebilen ve ıslanabilir toz ilaçlar ise enjektörle, süzgeçli kova veya damlama sulama sistemi yardımıyla toprak yüzeyine verilir ve toprak sulanır.

Bazı ilaçlar can suyu şeklinde dikimden sonra toprağa uygulanabilir. Can suyu içerisinde uygulanacak ilaçlarda bitki başına preparat üzerinden doz saptanması esas alınmalıdır. Kullanılacak can suyu miktarı o kültür bitkisi için yerel koşullarda uygulanan limitler arasında bulunmalıdır.

Damlama sulama sistemi ile kullanılacak ilaçların etiketinde özel bir uygulama şekli belirtilmediği durumda, sistem çalıştırılarak seraya 1-2 saat su verildikten sonra, önerilen dozdaki ilaç, ilaç normuna (l/da) bağlı olarak, bir kap içinde belli miktar suyla karıştırılarak sistemin sıvı gübre atıcısına bağlanır. Buradaki vana ayarlanarak ilacın 30-45 dakika içinde seraya verilmesi sağlanır. İlaçlamadan sonra sistem, toprak tipine bağlı olarak 15 dakika ile 2 saat arasında değişen sürede çalıştırılarak ilacın toprağa nüfuzu sağlanır.

Ancak ilacın uygulaması bu açıklamaların dışında özel bir metot gerektiriyorsa ilacın etiketinde bulunan veya firmasınınca belirtilen öneriler dikkate alınır.

#### 2.3.2. Kullanılan Aletin Tipi

İlaçlamalar bütün deneme alanında tekdüze dağılım sağlayarak veya doğru bölgesel ilaçlama (kısmi dal, gövde vb.) yapabilecek uygun bir alet veya makine ile yapılmalıdır. Biyolojik etkinliği doğrudan etkileyebilecek faktörler (çalışma basıncı, meme tipi, meme delik çapı, meme verdisi, ilerleme hızı vb.) amaca uygun olarak seçilmelidir. Seçilen bu faktörler, kullanılan zirai mücadele alet-makinesi ve ilaçlama başlıklarının ticari adı ile birlikte kaydedilmelidir.

#### 2.3.3. Uygulama Zamanı ve Uygulama Sayısı

Dikim öncesi kullanılacak ilaçlar 20 cm toprak derinliğindeki sıcaklığın 15°C'nin altında olmadığı aylarda uygulanır.

Dikim sırasında veya dikimden sonra kullanılan ilaçlar ise prospektüslerinde önerilen zaman ve ilaçlama sayısına göre uygulanmalıdır.



### 2.3.4. Kullanılan Dozlar ve Hacimler.

Bitki koruma ürünleri firmasınca önerilen etkili en düşük doz ve en az iki alt dozda denenmelidir. Doz 100 l suya veya dekara preperat olarak alınmalı ve her parselde sarf edilen ilaçlı su miktarı kaydedilmelidir. Uygun ilaç normu seçilmeli ve ilaçlamadan önce bir parselde kullanılacak su miktarı kalibrasyon yapılarak belirlenmelidir (Ek-1).

## 3. SAYIM VE DEĞERLENDİRME

### 3.1. Meteorolojik Veriler

İlaçlama sırasında yağış, sıcaklık, orantılı nem ve rüzgâr hızı denemenin yapıldığı yerde kaydedilmeli veya en yakın meteoroloji istasyonundan alınmalıdır.

Deneme süresince şiddetli kuraklık, sağanak yağış, dolu vb. gibi deneme sonucunu etkileyecek ekstrem hava koşulları da kaydedilmelidir.

İlaçlama anında 20 cm toprak derinliğindeki sıcaklık ölçülmelidir. Bu sıcaklık hiçbir zaman 10°C'den aşağı olmamalıdır. İlaçlamayı takiben 10 gün içerisinde gerçekleşen yağışlar kaydedilmelidir.

### 3.2. Sayım Şekli, Zamanı ve Sayısı

Değerlendirme, her parselden tesadüfi olarak alınan 10-20 bitkinin köklerinde 0-10 Zecksakalasına göre yapılır. Kenar etkilerini azaltmak amacıyla, bu bitkiler parsel ortasından seçilmelidir.

Denemede kontakt, sistemik veya fumigant ilaç kullanılarak yapılan uygulamada denemeler kontrol parseline, 0-10 Zeck skalasına göre en az 5 ve daha yukarı skala değerine sahip olduğunda değerlendirme yapılır.

0-10 Zeck Skalası	
Urluluk Derecesi	Değerlendirme
0	Kök sistemi ursuz
1	Kökte çok az ur var
2	Uurlar küçük ancak 1'dekine göre sayıca çok
3	Kök sisteminde çok sayıda ur var, urların bazıları birleşerek büyümüş
4	Çok sayıda urlara ilaveten büyük urlar mevcut
5	Köklerin %25'i görev yapamaz durumda
6	Kök sisteminin %50'si görev yapamaz durumda
7	Kök sisteminin %75'i görev yapamaz durumda
8	Sağlam kök kalmamış, bitkinin beslenme düzeni bozulmuş fakat bitki halen yeşil
9	Kök sistemi tamamen urla kaplı, kök çürümüş
10	Kök ve bitki ölü

### 3.3. Uygulamanın Kültür Bitkisine Olan Etkisi

Ek 2'ye bakınız.



### 3.4. Uygulamanın Verime ve Kaliteye Etkisi

Gerekli hallerde kontrol ve ilaçlı parsellerdeki ürün nitelik ve nicelik bakımından karşılaştırılabilir ve ekonomik analiz de yapılabilir.

### 4. SONUÇLAR

İlaçların etkileri parsellerdeki bitkilerin urluluk durumları göz önünde tutularak değerlendirilir. Parsellerde ortalama urluluk indeksine göre Abbott formülü yardımıyla ilaçların yüzde etkileri saptanır. Ayrıca bulunan ortalama kök-ur indeks değerlerine varyans analizi uygulanarak ilaçların etkisi arasındaki farklılık istatistik olarak kontrol edilir. Urluluk yönünden karakterler gruplandırılarak, denemeye alınan ilaçların ilaçsız parsel ve karşılaştırma ilacına göre durumları ortaya konulup karara varılır.

**NOT: Böcek gelişme düzenleyicileri, mikrobiyal preparatlar ve Entegre Mücadele Programlarında kullanılmaya uygun; yan etkileri az olan veya olmayan preparatlar için, ilacın özelliğine ve etki şekline bağlı olarak Bakanlığın uygun görmesi halinde metotta gerekli değişiklikler yapılabilir.**



## EK-1

### ZİRRAİ MÜCADELE ALET VE MAKİNALARININ KALİBRASYONU

İlaçlamalara başlamadan önce mutlaka iyi bir ilaçlama tekniği kullanımı için hazırlık yapılmalıdır. İyi ilaçlama tekniği;

- Parametrelerin doğru seçimi (meme, fan, ilerleme hızı, ilaç normu, basınç vb.),
- Efektif bir kalibrasyon metodu,
- Kullanıcı güvenliği,
- Pülverizatör bakım ve temizliğini içerir.

İlaçlamanın yapılacağı hedef yüzeylerin, bitkinin ve tarla veya bahçenin özelliklerine göre öncelikle mutlaka ilaçlama parametrelerinin seçilmesi gerekmektedir. Bu yapılmadan kalibrasyon yapılması mümkün olmaz. Zaten bu koşulda yapılacak kalibrasyon bitki ve arazinin ihtiyaçlarını karşılayamayacağından, ilaç uygulaması yetersiz kalır.

İlaç uygulamalarının efektif olabilmesi için kullanılan pülverizatörün çeşidi de son derece önemlidir. Bitkilerin fiziksel özellikleri (şekli,yaprak boyutu, yüksekliği hacmi, büyüme dönemi vb.) birbirinden farklı olduğu için uygun ilaçlamayı yapabilecek alet ve makina seçiminin bu özelliklere uygun olarak yapılması gerekmektedir. Doğru makina kullanımı uyulması gereken ilk kuraldır.

Her zirai mücadele alet ve makinasının teknik özellikleri birbirinden farklıdır. Hatta aynı makinada zaman içerisinde oluşacak yıpranma ve aşınmalar sebebiyle uygulamalarda ilaç normu, damla çapı, basınç vb. değerlerde (dolayısıyla atılan ilaç miktarında) önemli farklılıklar oluşmaktadır. Ayrıca özellikle sırt pülverizatörü ve sırt atomizörlerinde kullanıcıya bağlı olarak ilerleme hızı ve ilaç normu değiştiğinden ilaçlama etkinliği açısından farklı sonuçlar alınabilir. Bu koşullar göz önüne alındığında kalibrasyonun önemi daha iyi anlaşılabilir.

İyi bir kalibrasyon için şu değerlerin bilinmesi gerekir:

- İlaç normu (l/ha),
- Memenin tipi ve verdisi (l/dak),
- Çalışma basıncı (bar),
- İlerleme hızı (km/h).

Kolay ve doğru bir pülverizatör ayarı (kalibrasyon) yapılabilmesi için aşağıdaki işlem basamakları takip edilmelidir:

- Bütün deneme alanında tekdüze dağılım sağlayacak veya doğru bölgesel ilaçlama (kısmi dal, gövde vb.) yapabilecek uygun bir alet veya makinanın seçilmesi,
- Tüm filtrelerde dahil olmak üzere pülverizatörün kontrol edilmesi,
- İlaç etiketinin dikkatli olarak okunması,
- Kullanılacak ilaç ve mücadelesi yapılacak hastalık-zararlı ile bitki gözönünde bulundurularak pülverizasyon şeklinin ve pülverizasyon sınıfının seçilmesi,
- İlaç normunun seçilmesi,
- Belirlenen ilaç normunun hava koşulları ve bitki yoğunluğuna göre yeniden gözden geçirilmesi,



- Meme tipi, çalışma basıncı ve ilerleme hızının (uygun damla çapı ve damla dağılımı düzgünlüğü sağlayacak şekilde) seçilmesi,
- Püskürtme borusu (bum) yüksekliği ve stabilitesinin kontrol edilmesi,
- Püskürtme borusu üzerindeki meme aralıkları ve örtme payının kontrol edilmesi,
- Pülverizatör üzerinde yardımcı hava akımı var ise, havanın çıkış yönünün ve hava hızı dağılımının kontrol edilmesi,
- İlaç deposunun temiz su ile doldurulması,
- İlerleme hızının kontrol edilmesi,
- Regülatörün ayarlanması,
- Meme verdisinin ve memeler arasındaki dağılım düzgünlüğünün kontrol edilmesi,
- Çalışma basıncının ve buna bağlı olarak meme verdisinin yeniden kontrolü,
- Etiket bilgilerine uygun olarak ilaç deposunun ilaç karışımı ile doldurulması,
- İlaçlama sırasında kontrollere devam edilmesi (bum yüksekliği, basınç ayarları ve memelerde tıkanma olup olmadığı),
- İlaçlama sonunda pülverizatörün temizlenmesi.

### 1. Tarla yüzeyi ilaçlamalarında kalibrasyon

Tarla ilaçlamalarında yaygın olarak 8-14 m aralığında iş genişliğine sahip hidrolik tarla pülverizatörleri kullanılmaktadır. Kalibrasyon metodu bu pülverizatörler için anlatılacaktır. Ancak tarla koşulu veya bitkiye bağlı olarak sırt pülverizatörü ile uygulama yapılması gerekiyor ise, kalibrasyon metodu bölüm 3'te verilmiştir.

Genel bir referans olarak tarla uygulamaları için aşağıdaki değerler kullanılabilir.

#### – İlaç normu için;

Herbisitler →100 - 300 l/ha

Fungusit ve insektisitler →150 – 300 l/ha

#### – Meme tipi ve basıncı için;

a) Yelpaze hüzmeli memelerde,

Herbisitler → 1.5 -3 bar

Fungusitler ve insektisitler → 2-5 bar

b.Konik hüzmeli memelerde,

Fungusitler ve insektisitler → 5-8 bar

#### Tarla ilaçlamalarında kalibrasyon için aşağıdaki sıra takip edilir:

##### I- İlerleme hızının kontrolü:

İstenilen ilaç normunun elde edilebilmesi için, traktörün ilerleme hızının tam olarak bilinmesi çok önemlidir. Çünkü tekerleklerdeki patinajdan dolayı traktöremetrede görülen hızdan sapmalar olabilir.

Bunun için, 100 m'den az olmayan bir uzaklık belirlenir. Bu uzaklık ilaçlama hızında geçilir ve geçen zaman saniye olarak kaydedilir.

Aşağıdaki eşitlikten ilerleme hızı hesaplanır;



$$\text{İlerleme hızı (km / h)} = \frac{\text{Uzaklık (m)} \times 3.6 \text{ (Sabit katsayı)}}{\text{Zaman (s)}}$$

## II- Meme verdisinin belirlenmesi

İlaçlama makinasının toplam alana atacağı ilaç+su karışımı yani ilaç normu, makinanın her bir memesinden çıkan sıvı miktarına doğrudan bağlıdır. Uygun meme tipi ve çalışma basıncı belirlendikten sonra verdi ölçümlerinin mutlaka yapılması gereklidir. Ayrıca bu ölçümler her ilaçlamadan önce tekrarlanmalıdır. Çünkü oluşabilecek tıkanmalar, aşınmalar ve memenin yapısındaki fiziksel hatalar verdinin değişmesine sebep olmaktadır.

Pülverizatör uygun basınçta çalıştırılarak 1 dakika süreyle temiz su püskürtülür. Püskürtülen su, memelerin altına yerleştirilen kaplarda toplanarak ölçülür. Bu işlem mümkünse tüm memeler için ya da en azından bumun sağ, sol ve orta kısmından olmak üzere birkaç meme için yapılmalıdır.

## III- İlaç normunun belirlenmesi

İlerleme hızı ve meme verdisi belirlendikten sonra aşağıdaki eşitlikten ilaç normu hesaplanır;

$$\text{İlaç normu (l/ha)} = \frac{\text{Meme verdisi (l/dak)} \times \text{Meme sayısı} \times 600}{\text{İş genişliği (m)} \times \text{ilerleme hızı (km/ h)}}$$

**İş genişliği (m)** = İki meme arası mesafe (m) x Bumdaki meme sayısı

Eğer gerçek norm önerilen veya hedeflenen normdan % 5 daha yüksek veya daha düşük ise ya basınç, ya ilerleme hızı ya da her ikisinde de ayarlamalar yapılmalıdır.

Tüm yüzey ilaçlamasından farklı olarak bant ilaçlamasında yalnızca bantlar üzerine ilaç püskürtülmektedir. Bu nedenle tüm yüzey ilaçlamasında kullanılan ilaç deposundaki karışımın aşağıdaki eşitlik ile hesaplanması uygun olacaktır.

$$\text{İlaç normu (l/ha)} = \frac{\text{Meme verdisi (l/dak)} \times 600}{\text{Bant genişliği (m)} \times \text{ilerleme hızı (km/ h)}}$$

## IV- İlaç deposuna eklenecek ilaç miktarının belirlenmesi;

Meme verdisi ayarlanıp, kontrolleri tamamlandığında depoya konulacak kimyasal miktarı da aşağıdaki eşitlikten hesaplanabilir.

$$\text{İlaç/Depo} = \frac{\text{Depo hacmi (l)} \times \text{Doz ( l/ha veya gr/ha)}}{\text{İlaç normu (l/ha)}}$$



Etkili bir ilaçlama ve ilaçlanan yüzeyler üzerinde kalan aşırı pestisit kalıntılarını azaltmak için pülverizatörün kalibrasyonu periyodik olarak yapılmalıdır. Çalışma koşulları ve kullanılan kimyasaldaki değişimler yeni bir kalibrasyon gerektirir. Ayrıca memelerde oluşan aşınmalar ile verdileri arttığından veya azalttığından kalibrasyon çok önemlidir. Verdi arttıkça hedeflenen ilaç normundan daha fazlası tarlaya uygulanmaktadır. Verdi azaldıkça ise hedeflenen ilaç normundan daha az ilaç tarlaya uygulanmakta ve etkisiz bir ilaçlama ortaya çıkmaktadır.

## 2. Bağ-bahçe ilaçlamalarında kalibrasyon

Bağ-bahçe ilaçlamalarında da kullanılacak pülverizatörlerin kalibrasyonu için uygulanacak temel plan tarla uygulamaları ile aynıdır. Ağacın şekline, yaprak yoğunluğuna ve bahçenin özelliklerine uygun olarak;

- Uygulanacak ilaç normunun seçilmesi (l/ha),
- İlerleme hızının seçimi ve ölçülmesi (km/h),
- Toplam meme verdisinin belirlenmesi (l/dak),
- Eğer hedeflenen ile ölçülen değerler arasında farklılık varsa meme tipi ve basıncı ile ilerleme hızının yeniden gözden geçirilmesi.

Bu işlem basamakları “1. Tarla yüzeyi ilaçlamalarında kalibrasyon” bölümünde yer aldığı şekilde yapılmalıdır.

Bağ-bahçe ilaçlamalarında yaygın olarak konik huzmeli meme kullanılmaktadır. Bu memelerin farklı modellerinde basınç 2-50 bar arasında değiştiğinden uygun basınç değeri ilaç normuna ve damla çapına göre seçilmelidir. Bu ilaçlamalarda ilaç normu değerleri ise; kullanılan makinaya ve ağaç çeşidine bağlı olarak yaklaşık 20 l/ha ile 3000 l/ha arasındadır. Dolayısıyla tarla uygulamalarında olduğu gibi hastalık ve zararlı için referans değer vermek zordur.

Bu ilaçlamalarda ilaç deposuna eklenecek ilaç miktarının belirlenmesi tarla ilaçlamalarında olduğu gibi yapılmaktadır.

Meme verdisi ayarlanıp, kontrolleri tamamlandığında depoya konulacak kimyasal miktarı da aşağıdaki eşitlikten hesaplanabilir.

$$\text{İlaç/Depo} = \frac{\text{Depo hacmi (l)} \times \text{Doz ( l/ha veya gr/ha)}}{\text{İlaç normu (l/ha)}}$$

Özellikle bahçe ilaçlamalarında hastalık ya da zararlıya karşı kullanılan ruhsatlı ilaçların bir kısmında (birkaç ilaçlamanın yapıldığı ve vejetatif dönemler arasında yaprak alanı açısından büyük farklılık bulunan bahçelerde) doz, l/ha veya kg/ha olarak verilmeyip 100 l suya ml (konsantrasyon) olarak ifade edilmektedir. Bu koşulda ilacın etiketinde tavsiye edildiği şekilde, birim alana kullanılacak su miktarına bağlı olarak depoya eklenecek ilaç miktarı hesaplanmalıdır.

Bağ-bahçe ilaçlamalarında yaygın olarak kullanılan yardımcı hava akımlı bahçe pülverizatörlerinde (atomizör) aynı zamanda fan üzerinden ayar yapılması gerekmektedir. İlaçlama yapılacak ağacın şekline ve vejetasyon dönemine bağlı olarak uygun hava hızı ve hava miktarı seçilmelidir.



Ayrıca bağ-bahçe ilaçlamalarında kullanılan bazı makinalarda memelerin yeri ve pozisyonu ihtiyaca göre ayarlanabilmektedir. Eğer bu şekilde ayar olanağı bulunmayan pülverizatör kullanılıyorsa ağacın şekline göre farklı meme kombinasyonları tercih edilebilir.

### 3. Sırt pülverizatörlerinde kalibrasyon

Gerek tarla uygulamalarında (özellikle küçük veya traktörün giremeyeceği engebeli ve meyilli alanlarda) gerekse bağ-bahçe uygulamalarında (küçük alanlarda, yaprakaltı ilaçlamalarında ve yüksek ağaçlarda ağacın üst kısım ilaçlamalarında) sırt pülverizatörleri veya tabanca ile ilaçlama söz konusu olabilmektedir.

Eğer sırt pülverizatörleri veya tabanca ile ilaçlama söz konusu ise kalibrasyon aşağıdaki işlem basamaklarına göre yapılabilir:

- 100 m<sup>2</sup>'lik bir alan işaretlenir.
- Depoya ölçülü miktarda su konularak bu alan ilaçlanır ve depoda kalan su miktarı ölçülür (Püskürtme, ilaçlı su zerrelere bitkide damla oluşturup akmayacak şekilde olmalıdır). İlaçlama öncesi ve sonrasındaki su miktarı arasındaki fark kaydedilir. Aşağıdaki formülden ilaç normu (l/ha veya l/da) hesaplanır.

**Harcanan su miktarı (l)**

**İlaç normu=** \_\_\_\_\_

**İlaçlanan alan (da, ha)**

- Ölçülen norm ile önerilen norm karşılaştırılır. Eğer gerçek norm, önerilen veya hedeflenen normdan % 5 daha yüksek veya daha düşük ise ya basınç, ya ilerleme hızı ya da her ikisinde de ayarlamalar yapılarak kalibrasyon yenilenir.

- Depoya konulacak ilaç miktarı aşağıdaki eşitlikten hesaplanır

**Depo hacmi (l) x Doz ( l/ha veya gr/ha)**

**İlaç/Depo=** \_\_\_\_\_

**İlaç normu (l/ha veya l/da)**

Veya;

- Makinanın deposu temiz su ile doldurulur.
- Tarlada bitkisel örtüyü veya yüzeyi ıslatacak şekilde sabit bir yürüme hızında ve meme için tavsiye edilen basınçta depo boşalınca kadar bu su püskürtülür (Püskürtme, ilaçlı su zerrelere bitkide damla oluşturup akmayacak şekilde olmalıdır).

- Su bittikten sonra ıslanan alan ölçülür. Aşağıdaki formülden ilaç normu (l/ha veya l/da) hesaplanır.

**Harcanan su miktarı (l)**

**İlaç normu=** \_\_\_\_\_

**İlaçlanan alan (da,ha)**





• Ölçülen norm ile önerilen norm karşılaştırılır. Eğer gerçek norm, önerilen veya hedeflenen normdan % 5 daha yüksek veya daha düşük ise ya basınç, ya ilerleme hızı ya da her ikisinde de ayarlamalar yapılarak kalibrasyon yenilenir.

- Depoya konulacak ilaç miktarı aşağıdaki eşitlikten hesaplanır.
- 

$$\text{İlaç/Depo} = \frac{\text{Depo hacmi (l) x Doz ( l/ha veya gr/ha)}}{\text{İlaç normu (l/ha veya l/da)}}$$

Yüksek ilaç normları gerektirdiğinden tabanca ile ilaçlama, özel koşullar hariç tercih edilmemelidir.

#### 4. Yabancı ot ilaçlamalarında kalibrasyon

Yabancı ot mücadelesi, mekanik veya motorlu sırt pülverizatörü ile traktöre asılır veya çekilir tip tarla pülverizatörü kullanılarak yapılmalıdır.

Uygulamalarda yelpaze tipi memeler kullanılmalıdır. Bu memeler üzerinde bulunan rakamların anlamı önemlidir.

**Örneğin:** f 03 080 yazılı bir yelpaze memede;

- f** : yelpaze püskürtmeyi;
- 03** : memenin debisi (03 litre/dakika);
- 080** : memenin püskürtme açısını (80°) ifade etmektedir.

Standart basınçta 80° ve 110° huzme açısı veren yelpaze tipi memeler yabancı ot ilaçlamasında yaygın olarak kullanılmaktadır. Örneğin 110°'lik memenin tercih edilmesinin nedeni, püskürtme borusu üzerine daha az sayıda meme takılarak daha alçaktan ilaçlama yapılabilmesidir. 80°'lik meme ile bitki üzerinden 50 cm yukarıdan, 110°'lik meme ile bitki üzerinden 35 cm yukarıdan ilaçlama yapılarak sürüklenme azaltılabilir. Yelpaze memeler ile tarlada düzgün bir ilaç dağılımı elde etmek için püskürtme borusu üzerinde yan yana bulunan memelerden çıkan ilaç huzmelerinin uç kısımlarından itibaren belirli ölçüde birbirine girişim yapması çok önemlidir.

Bu amaçla memeler püskürtme borusuna yaklaşık 5° açı ile yerleştirilmelidir. Böylece yelpaze memeden çıkan damlaların birbirine çarpıp çok büyük damlacıkların oluşması önlenerek sürüklenme riski azaltılır.

Yabancı ot mücadelesi sırasında kullanılacak makina, arazi ve bitki özelliklerine bağlı olarak sırt pülverizatörü veya tarla pülverizatörü olmaktadır. Bu makinalar için kalibrasyon bölüm 1 ve bölüm 3'te anlatıldığı şekilde yapılmalıdır.

#### 5. Nematodlara karşı toprak sterilizasyonu

Nematodlara karşı mücadelede toprağa ekim ya da dikim öncesi herhangi bir nematisitle toprak boş olarak ilaçlanabilmektedir. Bu işlem sterilizasyon olarak adlandırılmaktadır. Kimyasal toprak sterilizasyonunda kullanılan nematisitler sıvı veya granül yapıdadır. Önerilen nematisitlerden sıvı preparatların uygulanmasında sera veya fide yerleri gibi küçük alanlar için toprak el enjektörü, daha büyük alanların ilaçlanmasında traktöre monte edilmiş sıvı fumigant enjeksiyon makineleri kullanılmaktadır.



Damla sulama sistemi bulunan seralarda ilaç, sistemin sıvı gübre atılan kısmına konularak sulama suyu ile birlikte toprağa verilir.

Granül ilaçlar ise eldiven kullanılarak serpme şeklinde veya çeşitli tip granül dağıtıcılar kullanılarak toprak yüzeyine dağıtılmaktadır. Ayrıca katı fümigant maddeler, sterilize edilmek istenen alana ekim makinasının ekici ayaklarına benzer düzenlere sahip ilaçlama makinaları ile toprağa gömülmektedir.

Bazı emülsiyon formülasyonlu preparatların uygulaması süzgeçli kova veya sırt pülverizatörü ile yapılır.

**Fümigasyonda ilaçlama tekniği** aşağıdaki şekilde uygulanmalıdır:

İlaçların uygulanmasından önce, toprağın derince işlenmiş, önceki üründen kalan bulaşık bitki artıklarından iyice temizlenmiş veya böyle artıkların dağıtılıp çürümmesini sağlamak için bir kaç hafta öncesinden sürülmüş olması gerekmektedir. İlaç uygulanacak toprak tavında ve ekim-dikime hazır olmalıdır.

Sıvı fümigantlar toprak el enjektörü veya sıvı fümigant enjeksiyon makinaları ile 30 cm ara ile 15–20 cm derinliğe doğrudan toprak içerisine verilir. Basıncın etkisinden kurtulan fümigant hemen buhar haline geçerek etki gösterir.

Damla sulama sistemi ile kullanılacak ilaçların etiketinde özel bir uygulama şekli belirtilmediği takdirde, sistem çalıştırılarak seraya 1–2 saat su verildikten sonra, önerilen dozdaki ilaç bir kap içinde az miktar suyla karıştırılarak sistemin sıvı gübre atıcısına bağlanır. Buradaki vana ayarlanarak ilacın 30–45 dakika içinde seraya verilmesi sağlanır. İlaçlamadan sonra sulama sistemi 2 saat daha çalıştırılarak ilacın toprağa nüfuzu sağlanır.

Granül ilaçlar için, atılacak alana göre ilaç normu hesaplanır (kg/da). Bu işlem için aşağıdaki işlem basamakları izlenmelidir:

- Toprak üzerine büyüklüğü bilinen bir plastik örtü serilir.
- Dağıtıcı belirlenen bir hızda tente boyunca çalıştırılarak kaplanan alan belirlenir.
- Bu alana yayılan granüller toplanarak tartılır.
- $gr/m^2$  veya  $kg/da$  olarak bulunan gerçek norm ile önerilen norm karşılaştırılır. Eğer aradaki fark büyük olursa gerekli ayarlar yapılarak kalibrasyon tekrarlanır.

Elle veya granül dağıtıcılar ile toprak yüzeyine homojen olarak dağıtılır. İlacın toprağa gömülebilmesi için karıştırılması gerekmektedir. Makine kullanılarak yapılan granül uygulamalarında ise ilaç toprağa doğrudan gömülmektedir. İşlemin ardından toprak sulanır.

Gerek sıvı gerekse katı fümigantların uygulanmasından sonra gazın hemen uçmaması için toprak yüzeyi polietilen örtü ile kapatılmalıdır. Büyük alanlar ise toprağın üzeri gölleninceye kadar bol su verilerek su ile örtülebilir. Örtünün kapalı tutulma süresi ilacın özelliğine bağlı olarak, sıcak ve kurak mevsimlerde 2 haftaya kadar inebileceği gibi, soğuk ve yağışlı periyotlarda 4 haftaya kadar uzatılabilir. Fümigant etkili bazı preparatlar solarizasyon yöntemi ile birlikte kombine bir şekilde kullanılabilir.

## 6. Seralarda ilaçlama uygulamaları

Seralarda hastalık ve zararlı kontrolü için yapılan ilaçlamalarda yaygın olarak elle veya sırtta taşınan pülverizatörler kullanılmaktadır.

Elle taşınan pülverizatörlerde farklı damla çapları üreten makinalar bulunmaktadır:

- Isı enerjisiyle çalışan memelerin yer aldığı sisleyiciler ile oldukça küçük damlalı sis şeklinde pülverizasyon yapılmaktadır. Düşük ilaç normlarında çalışıldığından bir depo ilaç+su



karışımı ile büyük alanlar ilaçlanabilmektedir. Ayrıca sisin yüzey aralarına nüfuz etme yeteneği yüksek olduğundan hastalık ve zararlı kontrolünde etkili sonuçlar alınmaktadır. Kapalı alan için genellikle 400 m<sup>3</sup> lük birim hacim için 1 litre ilaç uygulanmaktadır. Ancak bu büyük sisleme oranına karşılık ilacın solunum yoluyla vücuda geçme tehlikesi söz konusudur. Bu nedenle seralarda sisleme yapıldıktan sonra en az 5–6 saat sera kapalı tutulmalıdır. İlaçlama sırasında ve seraya girilecekse sonrasında mutlaka koruyucu maske ve elbise kullanılmalıdır.

Sisleyicinin verdisi ve dozu doğru ayarlanmalıdır. Bitki yaprakları sisleme sırasında kuru olmalı ve yüksek nem bulunmamalıdır. Sıcaklık ise 18–29 °C arasında olmalıdır. Bu nedenle sisleme için akşam saatleri tercih edilmelidir.

- Döner diskli memeye sahip pülverizatörler ile (bazı modellerde küçük bir fan bulunabilmektedir) ULV ve LV hacimlerinde küçük damlalarla ilaçlama yapılmaktadır. Pülverizatör tarafından üretilen damla çapları standart olduğu için bitkide iyi bir kaplama elde edilebilmektedir. Bu pülverizatörlerle ilaçlama yapılmadan önce bölüm 1.'de anlatılan meme verdisi ve ilaç normunu belirlemedeki işlem basamakları takip edilmelidir. İlaçlamayı yapan kişinin yürüyüş hızı da ilerleme hızı olarak göz önünde bulundurulmalıdır. Hesaplanacak ilaç normuna ve doza uygun olarak gerekli ilaç depoya konulmalıdır.

Sırtta taşınan pülverizatörler mekanik veya motorlu olabilmektedir. Kullanım ve kalibrasyonları bölüm 3 'te anlatılmıştır.

Bu pülverizatörlerin dışında üzerinde, elektrik veya benzinli motoru bulunan arabalı tip küçük pülverizatörlerin de kullanımı söz konusudur. İlaçlama bir tabanca yardımıyla, düşük basınç altında üretilen iri damlalar ile yapılmaktadır. Kalibrasyonu bölüm 3'te anlatılmıştır.

## 7.Damla Sulama Sistemleri ile Pestisit Uygulamaları

Damla sulama, noktasal ya da hat şeklindeki kaynaklar ile aracılığı düşük basınçlarda bitkinin kök bölgesine eşit miktarda su temin etmek için kullanılan bir sistemdir. Bu sistemler ile uygulanması tavsiye edilen pestisitleri kullanılarak zararlı etmenlere karşı ilaçlama da yapılabilir. Çoğu zaman hava ve arazi koşullarına bağlı kalmaksızın tekdüze bir dağılım ile ilaçlama imkanının bulunması, yoğun vejetatif dönemlerde uygulama kolaylığı, operatörün kimyasallara daha az maruz kalması, traktör ve ekipmanla geçişe bağlı toprak sıkışmasının azaltılması gibi yararları bulunmaktadır.

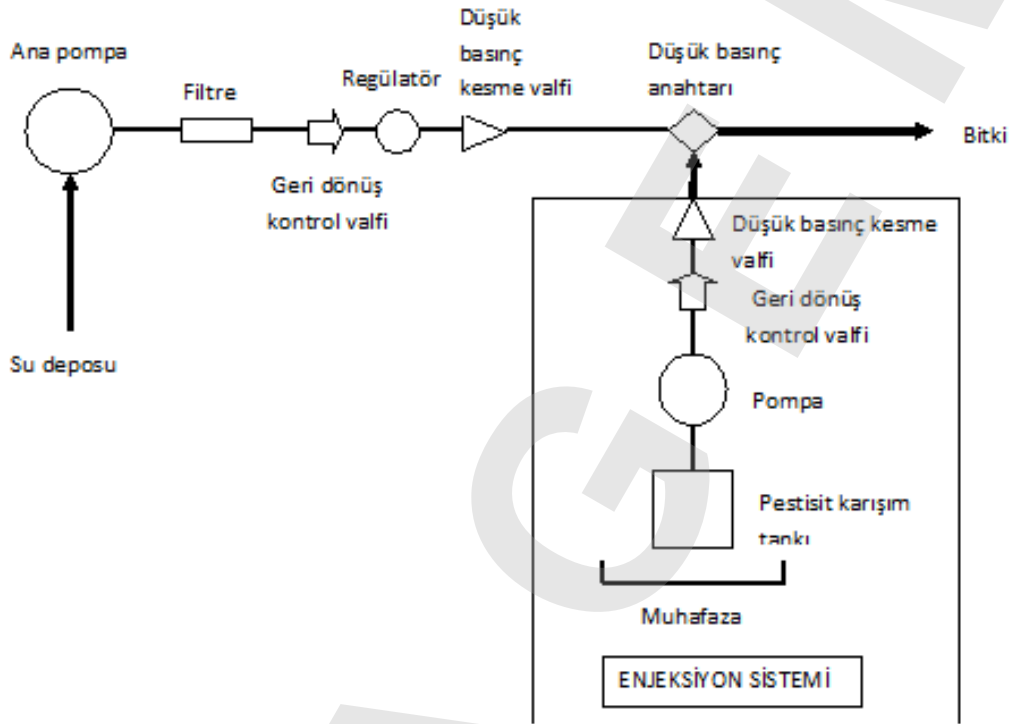
Damla sulama ile ilaçlama sistemlerinde de uygun ekipman kullanımı ve kalibrasyon son derece önemlidir. Temel olarak bu sistemler tek parça halinde işletilen iki farklı bölümden oluşmaktadır. Birinci bölümün komponentleri tipik bir sulama sisteminde olduğu gibidir:

- ✓ Ana su kaynağı
- ✓ Ana su pompası
- ✓ Su filtre sistemi
- ✓ Geri akış önleme valfi
- ✓ Basınç göstergesi
- ✓ Düşük basınç kapatma vanası
- ✓ Düşük basınç sensörü / kapatma düğmesi
- ✓ Basınç tahliye valfi
- ✓ Çeşitli çapta hortumlar ve tüpler

İkinci bölümün komponentleri ise sulama ekipmanına ek olarak sisteme bitki koruma ürünü enjeksiyonu öncesinde ihtiyaç duyulacak parçalardır:

- ✓ Kimyasal karışım deposu
- ✓ Herhangi bir kimyasal çözelti sızıntısını engellemek için muhafaza
- ✓ Düşük basınçlarda sabit akış oranını sağlamak için pompa veya cihaz
- ✓ Geri akış önleme valfi
- ✓ Alçak basınç kapatma vanası

Yukarıdaki komponentlerden oluşan sistem Şekil 1’ de verilmiştir.



Şekil 1. Damla sulama sistemi ve enjeksiyon sistemi

## Kalibrasyon

### 1-Zamanlama:

Minimum enjeksiyon zamanı, ihtiyaç duyulan suyun pestisit enjeksiyon pompasından en uzaktaki dağıtıcıya ulaşması için gerekli olan süredir. Bu süreyi doğru belirlemek için sabun ya da gıda boyası karıştırılmış yaklaşık 4 litre su sisteme enjekte edilir. Başlangıç ve son dağıtıcıdan bu karışımın çıktığı bitiş süresi kaydedilerek sistemin doldurulması için gerekli zaman bulunmuş olur. Bu süreden daha azı bitkilere eşit olmayan ilaç dağılımına sebep olur. Genel bir kural olarak her bir sulama bölgesi için enjeksiyon süresi 2 saatten daha uzun olmamalıdır. Ayrıca pestisit enjeksiyon için sulama döngüsünün 1/3 'lük dilimi hedeflenmelidir. Örneğin; 180 dakikalık sulama süresinin ilk 60 dakikasından sonraki zaman dilimi enjeksiyon için seçilmelidir. Tıkanmaları engellemek için enjeksiyon son filtrelerden önceki bir noktada yapılmalıdır.



## 2-Sulama sistemine enjekte edilecek pestisit miktarının hesaplanması:

Damla sulama sistemine enjekte edilecek pestisit miktarının hesaplanması için öncelikle ıslatılacak alanın belirlenmesi gerekmektedir. Damla sulama sistemi ile boş alanda (malçsız) enjekte edilecek pestisit miktarının hesaplanması için; Bitki sıra üzerine bitkilerin kök bölgelerini ıslatmak için yeterli su uygulandıktan sonra ıslatılmış sıranın genişliği ölçülür. Sulanacak sıraların toplam uzunluğu ıslatılmış sıranın genişliği ile çarpılarak toplam ıslatılmış alan bulunur. Sisteme enjekte edilecek pestisit miktarı bu alana göre hesaplanmalıdır. İlacın etiketinden dekara uygulama dozu ile toplam alan çarpılarak sulama suyuna enjekte edilecek pestisit miktarı hesaplanır.

$$A = b \times h \times 0,001$$

A: Toplam ıslatılan alan (da)

b: Islatılan sıranın genişliği (m)

h: Sulanacak sıraların toplam uzunluğu (m)

$$m = A \times D$$

m: Enjekte edilecek pestisit miktarı (ml)

D: İlaç dozu (ml/da)

Örnek: Damla sulama sistemi ile sulanan toplam 50 sıralık bir alanda ıslatılan tek bir sıranın genişliği  $b=0,75$  m ve uzunluğu  $h= 50$  m, kullanılacak pestisit dozu 125 ml/da ise;

$$A = 0,75 \times 50 \times 50 \times 0,001 = 1,87 \text{ da}$$

$$m = 1,87 \times 125 = 233,75 \text{ ml' dir.}$$



## EK-2

### BİTKİ ZARARLILARI FİTOTOKSİSİTE REHBERİ

Bu rehber Türkiye Bitki Zararlılarına Karşı Zirai Mücadele Standart İlaç Deneme Metotları için fitotoksitenin belirlenmesi amacıyla hazırlanmıştır.

#### 1. Tanımı

Fitotoksite, bir bitki koruma ürününün bitkide geçici veya uzun süreli zarar oluşturma kapasitesidir.

#### 2. Fitotoksitenin Değerlendirilmesi

Bir kültür bitkisi veya ürüne bir bitki koruma ürününün fitotoksitesinin değerlendirilmesi biyolojik etkinlik raporunun ayrılmaz bir parçasıdır.

Bitki koruma ürünlerinin fitotoksite değerlendirilmesinde ilk önce bitkideki renk değişimine bakılır. Renk değişikliği söz konusu ise 5. maddede yer alan kültür bitkisi bazında hazırlanan fitotoksite ile ilgili kriterler incelenir.

Fitotoksiteden kaynaklanan belirtilerle, tohum veya toprak kaynaklı etmenler tarafından oluşturulan belirtileri birbirinden ayırmak zor olduğu için, toprağa veya tohuma doğrudan uygulanan bitki koruma ürünleri için de seçicilik denemeleri rutin olarak yürütülmelidir.

Seçicilik denemeleri fitotoksityi ölçmek üzere tavsiyesi istenen dozda ve uygulamada üst üste ilaçlamalarla karşılaşılabileceği düşünülerek iki katı dozda yapılır. Bu durumda genellikle belirtilerin yanı sıra verim üzerine etkiler de değerlendirilir.

Aynı bitkiye, ikinci ürüne ya da komşu bitkiye kullanılan farklı bitki koruma ürünleri arasındaki etkileşimler veya bir önceki ürüne yapılan uygulamadan kalan kalıntılar sonucunda da fitotoksite meydana gelebilir. Gerektiğinde bu faktörler göz önüne alınmalıdır.

Sonuç olarak fitotoksite değerlendirmesiyle ilgili olarak çeşit seçiminin de önemli olduğu vurgulanmalıdır. Farklı çeşitlere fitotoksitenin karşılaştırılabilmesi için bir dizi özel deneme kurmak yararlı olabilir.

#### 3. Genel Fitotoksite Belirtilerinin Tanımları

Fitotoksite etkileri bitki gelişimi boyunca her hangi bir zamanda veya hasatta görülebilir. Bu belirtiler geçici veya kalıcı olabilir. Belirtiler bütün bitkiyi etkileyebileceği gibi bitkinin kök, yaprak vb. herhangi bir organında görülebilir. Bu durum açıkça belirtilmeli ve mümkünse görsel olarak belgelenmelidir.

Belli başlı fitotoksite belirtileri şunlardır:

**Renk değişmesi:** Bütün bitkinin veya bazı kısımlarının sararma, beyazlaşma, renk koyulaşması veya açılması, kahverengileşme veya kızarıklık gibi renk değişiklikleri

**Bitki gelişme dönemlerinde sapmalar:** Gelişmede duraklama veya gecikme, uyanma, çiçeklenme, meyve bağlama, olgunlaşma gibi dönemlerdeki gecikmeler veya sapmalar, yaprak, çiçek, meyve vb. gibi organların görülmemesi

**Ölü Doku (Nekroz) Oluşumu:** Ölü doku, organ ve dokuların bölgesel ölümüdür. Başlangıçta genellikle renk değişmesi olarak görünür. Daha sonra ölü doku noktaları yaprak üzerinde delikler bırakarak dökülür.

**Şekil bozuklukları:** Bitkide veya bazı kısımlarında görülen kıvrılma, bodurluk, uzama, hacimde değişme gibi normalden farklılaşmalardır. Solma da bu gruba girer.



#### 4. Genel Fitotoksite Belirtilerini Değerlendirme Yöntemleri

**Seyrelme:** Fidan sayısında azalma

**Gelişme dönemlerine erken veya geç ulaşma:** Bitkilerin %50'sinin belirli bir gelişme dönemine ulaştığı gün sayısı olarak veya belirli bir sürede bir gelişme dönemine ulaşmış bitki sayısı olarak.

**Gelişmede gerileme veya hızlanma:** Bazı organların sayısında, uzunluğunda ve çapında oransal veya kesin ölçümler.

**Renkte değişimler, nekroz ve deformasyon:** Parsel veya birim alan başına etkilenen bitki veya bitki kısımlarının sayısal, skala kullanımı (örneğin; hiç yok, hafif, orta, çok) ile, etkilenen yüzey alan oranı veya şahit ile karşılaştırılmak suretiyle belirtilir.

#### 5. SEÇİCİLİK DEĞERLENDİRMELERİNDE KULLANILACAK KRİTERLER

Fitotoksite; denenen bitki koruma ürününün etki şekli, uygulama zamanı vb. gibi özellikler esas alınarak aşağıda belirtilen uygun parametreler seçilmek suretiyle değerlendirilmelidir.

##### MEYVE AĞAÇLARI İÇİN

- a. Belirli gelişme dönemlerine ulaşmada, tomurcuklanmada, çiçeklenmede, meyvenin renk değiştirmesinde ve meyvenin olgunlaşmasında gecikme
- b. Çiçek ve meyve dökmede hızlanma,
- c. Çiçek ve yaprak tomurcuğu sayısında azalma,
- d. Olgunlaşmadan önce ve olgunlaştıktan sonra düşen meyve sayısında artma,
- e. Yaprak ayasının tamamında kloroz, renk açılması vb. gibi anormal renk oluşumları,
- f. Yaprak damarlarında, damar aralarında, uçlarında veya kenarlarında lokal renk bozukluğu veya anormal renk oluşumu,
- g. Bir yıllık sürgünlerde renk bozukluğu veya anormal renk oluşumu,
- h. Bir yıllık sürgünlerdeki yaprak kenarlarında, damar boyunca ve yaprak ayasında nekroz oluşumu,
- ı. Yaprak veya yıllık sürgünlerde kısılma, çalılışma ve kıvrılma, yaprak ayasında solgunluk, şişkinlik ve kıvrılma, damarların şekil ve yerinde değişiklikler, petiol, yaprak sapı ve yaprak ayasının bir birine yapışması gibi deformasyonların oluşması,
- i. Hasat zamanı meyvede lekelenme (1-4 skalası kullanılabilir)
  - 1 leke yok
  - 2 meyve yüzeyinin %10'u lekeli
  - 3 meyve yüzeyinin %10-30'u lekeli
  - 4 meyve yüzeyinin %30'undan fazlası lekeli

##### BAĞ İÇİN

- a. Belirli gelişme dönemlerine ulaşmada, tomurcuklanmada, çiçeklenmede, meyvenin renk değiştirmesinde ve meyvenin olgunlaşmasında gecikme
- b. Çiçek ve yaprak tomurcuğu sayısında azalma,
- c. Yaprak ayasının kenarlarında, damarlarında, ayanın iç kısımlarında renk bozukluğu veya lokalize olmuş lekeler,



- d. Genç sürgün ve dallarda renk bozukluğu ve nekroz oluşumu,
- e. Odunsu dokuda renk bozukluğu ve nekroz oluşumu (doku içindeki renk bozukluğunu gösterir )
- f. Tüm bitkide çalılışma, kıvrılma, boğum aralarının kısalması ve solgunluk gibi deformasyonlar
- g. Yapraklarda çalılışma, kıvrılma, şişme, şemsiye şekli alma ve damarlarda büzüşme gibi deformasyonlar

### **ENDÜSTRİ VE SÜS BİTKİLERİ**

- a. Belirli gelişme dönemlerine ulaşmada, tomurcuklanma, taraklanma, çiçeklenme, koza oluşturmada gecikme ve azalma,
- b. Tarak, çiçek, tomurcuk ve koza dökmede hızlanma,
- c. Tarak, çiçek ve yaprak tomurcuğu sayısında azalma,
- d. Yaprak ayasının tamamında kloroz, renk açılması vb. gibi anormal renk oluşumları,
- e. Yaprak damarlarında, damar aralarında, uçlarında veya kenarlarında lokal renk bozukluğu veya anormal renk oluşumu,
- f. Yapraklarda çalılışma, kıvrılma, şişme, şemsiye şekli alma, damarlarda büzüşme, banya yapraklılık oluşumu gibi deformasyonlar
- g. Çiçeklerde şekil bozuklukları, renk bozulmaları, çiçeklerin tam açılmaması
- h. Kozaların sağlıklı açılmaması ve küçük kalması

### **SEBZE, YEM BİTKİLERİ VE PATATES**

- a. Bitkilerde fide öneminde ve/veya gelişme dönemine ulaştığında, çiçeklenmede, yapraklarda, meyvenin renk değiştirmesinde ve meyvenin olgunlaşmasında gecikme
- b. Çiçek, meyve ve yaprak dökmede hızlanma,
- c. Çiçek ve yaprak tomurcuğu sayısında azalma,
- d. Olgunlaşmadan önce ve olgunlaştıktan sonra düşen meyve sayısında artma,
- e. Yaprak ayasının tamamında kloroz, renk açılması vb. gibi anormal renk oluşumları,
- f. Çiçek, meyve görünümünde ve yapısında; Yaprak damarlarında, damar aralarında, uçlarında veya kenarlarında oluşabilecek lokal renk bozukluğu veya anormal renk oluşumu
- h. Sürgünlerdeki yaprak kenarlarında, damar boyunca ve yaprak ayasında nekroz oluşumu,
- i. Yaprak veya sürgünlerde kılma, çalılışma, kıvrılma, solgunluk, şişkinlik ve kıvrılma; damarların şekil ve yerinde değişiklikler, petiol, yaprak sapı ve yaprak ayasının bir birine yapışması gibi deformasyonların oluşması,
- i. Hasat zamanı meyvede lekelenme (1-4 skalası kullanılabilir)
  - 1 leke yok
  - 2 meyve yüzeyinin %10'u lekeli
  - 3 meyve yüzeyinin %10-30'u lekeli
  - 4 meyve yüzeyinin %30'undan fazlası lekeli





## HUBUBAT

- a. Kardeş/bitki sayısında azalma, belirli gelişme dönemlerine ulaşmada, (çiçeklenmede/tepe püskülü oluşumu, koçan bağlama) olgunlaşmada gecikme,
- b. Çiçek organları, başak, panikül/tepe püskülü çıkartan bitki sayısında azalma,
- c. Yapraklarda renk bozukluğu, daha açık veya koyu yeşil renk veya beyazlaşma,
- d. Yapraklarda ölü doku oluşumu, deformasyonlar,
- e. Bitki boyunda değişim ve gövde deformasyonları,
- f. Çiçeklerde deformasyonlar (çift veya çatallaşmış başak, ilave başakçıklar vb.)
- g. Sapa kalkamama ve çiçek durumunun oluşmaması
- h. Verime etki
- ı. Çimlenme ve sürme gücü ve hızına etkiler (tohum ilaç denemelerinde)

## DEPO

- a. Çimlenme, sürme gücü ve hızına etkiler
- b. Üründe renk bozukluğu veya anormal renk oluşumu
- c. Üründe lekelenme
- d. Koku ve tat yönünden değişim gözlemlenmeli
- e. Üründe şekerlenme
- f. Meyve sertliği
- g. Üründe nem miktarı
- h. Ürünün asitliği (gibi kriterleri de ekleyebiliriz. Dilek Turanlı)

## GENEL ZARARLILAR

Denenen ilacın uygulama şekli, formülasyonu ve konukçusu dikkate alınarak yukarıdaki parametrelere göre fitotoksik yönden değerlendirilmelidir.