

BİTKİ ZARARLILARI  
STANDART İLAÇ DENEME METOTLARI

İNCİR ve NAR ZARARLILARI

## İÇİNDEKİLER

Sayfa No

❖ İNCİR ve NAR ZARARLILARI STANDART İLAÇ DENEME METOTLARI .....	1
➤ İNCİR BAHÇELERİNDE EKŞİLİK BÖCEKLERİ [ <i>Carpophilus</i> spp. (Col.: Nitidulidae)] BESİ TUZAĞI UYGULAMASI STANDART DENEME METODU .....	1
➤ İNCİR PSİLLİDİ [ <i>Homotoma ficus</i> L. (Hemiptera: Homotomidae)] STANDART İLAÇ DENEME METODU .....	3
➤ KANLIBALSIRA [ <i>Ceroplastes rusci</i> (L.) (Hem.: Coccidae)] STANDART İLAÇ DENEME METODU .....	5
➤ NAR BEYAZSİNEĞİ [ <i>Siphoninus phillyreae</i> (Haliday) (Hemiptera: Aleyrodidae)] STANDART İLAÇ DENEME METODU .....	7
➤ NARDA UNLUBİT <i>Planococcus citri</i> Risso (Hemiptera: Pseudococcidae) STANDART İLAÇ DENEME METODU .....	9
➤ NAR YAPRAKBİTİ [ <i>Aphis punicae</i> Passerini (Hem.: Aphididae)] STANDART İLAÇ DENEME METODU .....	12
➤ NAR YASSIAKARI [ <i>Tenuipalpus granati</i> Sayed (Acarina: Tenuipalpidae)] STANDART İLAÇ DENEME METODU .....	15
➤ NAR'DA AKDENİZ MEYVESİNEĞİ [ <i>Ceratitis capitata</i> Wied. (Dip.: Tephritidae)] STANDART İLAÇ DENEME METODU .....	18
➤ NAR'DA HARNUP GÜVESİ [ <i>Ectomyelois ceratoniae</i> Zell. (Lepidoptera: Pyralidae)] STANDART İLAÇ DENEME METODU .....	21
❖ EK-1 ZİRAİ MÜCADELE ALET VE MAKİNALARININ KALİBRASYONU .....	24
❖ EK-2 BİTKİ ZARARLILARI FİTOTOKSİSİTE REHBERİ .....	34

# İNCİR ve NAR ZARARLILARI

## STANDART İLAÇ DENEME METOTLARI

### İNCİR BAHÇELERİNDE EKŞİLİK BÖCEKLERİ

[*Carpophilus* spp. (Col.: Nitidulidae)]

#### BESİ TUZAĞI UYGULAMASI STANDART DENEME METODU

#### 1. DENEME KOŞULLARI

##### 1.1. Kültür Bitkisi ve Çeşidi İle Test Organizmalarının Seçimi

Deneme sofralık ve kurutmalık tüm incir çeşitlerinde kurulabilir.

Test organizması olarak Ekşilik böceğinin erginleri hedef alınır.

##### 1.2. Deneme Yerinin Özellikleri

Deneme meyveye yatmış, aynı çeşit ve yaştaki ağaçlardan oluşan ve zararlıının varlığı daha önceden bilinen ve popülasyon daha yoğun olduğu için mümkünse kır alanda bulunan bir bahçede kurulmalıdır.

Yürütülen denemelerde bitkiye ilişkin özellikler (yetiştirme tekniği, bitki boyu, taç genişliği, sıra arası ve sıra üzeri mesafe vb.) verilmelidir.

##### 1.3. Deneme Deseni ve Tertibi

Deneme tesadüf blokları deneme desenine göre kurulmalıdır. Deneme tuzağı, varsa karşılaştırma tuzağı ve kontrol parseli karakterleri oluşturur. Denemede tekerrür sayısı en az 4 olmalı, hata serbestlik derecesi 9'un altına düşmemelidir. Tuzaklar prospektüsünde öngörüldüğü şekilde asılmalıdır. Parseller arasında bırakılması gereken emniyet şeritleri ve parsellerin büyüklüğü (ağaç sayısı) deneme tuzağının prospektüsünde yazılı çekim mesafesi göz önünde tutularak ayarlanmalıdır. Her parselde 50-100 ağaç bulunmalıdır.

#### 2. BESİ TUZAKLARININ ASILMASI

##### 2.1. Denemeye Alınacak Besi Tuzakları

Yurtdışı veya yurtiçinde ön araştırmaları tamamlanmış, yem materyalinin özellikleri ve miktarları bilinen besi tuzakları denemeye alınır.

##### 2.2. Karşılaştırma Tuzağı

Araştırmalar sonucu veya biyolojik deneme raporu ile etkinliği kanıtlanmış ruhsatlı besi tuzakları seçilmelidir. Birden fazla standart tuzak varsa deneme karakterine uygun tipte olanı tercih edilmelidir. Karşılaştırma karakteri olmadığı durumlarda kontrolle kıyaslama yapılarak deneme açılabilir.

##### 2.3. Uygulama Şekli

###### 2.3.1. Uygulamanın Tipi

Prospektüsüne uygun olarak yapılır.

### **2.3.2. Kullanılan Tuzağın Tipi**

Deneme tuzağının özellikleri kaydedilir.

### **2.3.3. Uygulama Zamanı ve Uygulama Sayısı**

Bu amaçla haziran ayı içinde her parselde 1 adet olmak üzere monitör amaçlı tuzaklar asılır. Bu tuzaklarda zararlının ilk ergininin görüldüğü zaman ve meyvelerin olgunlaşma döneminden yaklaşık 20 gün önce kitlesel yakalama amaçlı tuzaklar asılır ve deneme başlatılır.

### **2.3.4. Kullanılan Doz ve Hacimler**

Prospektüsüne göre uygulanır.

### **2.3.5. Uygulamanın Diğer Zararlılara, Hastalıklara ve Yabancı Otlara Karşı Kullanılan İlaçlarla İlişkileri hakkında bilgiler**

Deneme süresince deneme yerinde denemeyi etkileyecek herhangi bir ilaçlama yapılmamalıdır. Ancak zorunlu bir ilaçlama yapılması söz konusu ise bu uygulamanın denemeyi en az düzeyde etkilemesi sağlanmalıdır. Bunun için deneme yerinde ilaçlamadan önce tuzaklar kaldırılmalı ve ilaçlamadan sonra tekrar yerlerine asılmalıdır. İlaçlamalar tüm uygulama alanlarında homojen bir şekilde yapılmalıdır.

## **3. SAYIM VE DEĞERLENDİRME**

### **3.1. Meteorolojik Veriler**

İlaçlama sırasında yağış, sıcaklık, orantılı nem ve rüzgâr hızı, denemenin yapıldığı yerde kaydedilmeli veya en yakın meteoroloji istasyonundan alınmalıdır. Deneme süresince şiddetli kuraklık ve sağanak yağış, dolu vb. gibi deneme sonucunu etkileyecek ekstrem hava koşulları da kaydedilmelidir. İlaçlamalar sakın havada yapılmalı ve 4 m/s üzerindeki rüzgâr hızlarında yapılmamalıdır.

### **3.2. Sayım Şekli ve Sayısı**

Sayımlar bulaşık meyve ve tuzak sayımları şeklinde iki yönlü olarak yapılmalıdır. Sayımlar her parselde sayım ağaçlarında yürütülür.

Tuzak sayımları haftalık olarak yapılmalı ve ergin böceğin aktif olduğu dönemde en az 6-8 hafta sürdürülmelidir. Tuzaklarda canlı olarak yakalanan böcekler öldürüldükten sonra ölü olarak yakalananlarla beraber sayılır. Sayımlarda mümkünse erkek ve dişi ayrımının yapılması yararlı olacaktır.

Bulaşık Meyve Sayımı: Ham ve olgun meyvelerde haftalık olarak yapılmalıdır. Sayımda ağacın değişik yön ve yüksekliklerinden alınan en az 100 meyve kontrol edilerek bulaşık meyveler sayılır ve yüzde bulaşma oranı bulunur.

### **3.3. Uygulamanın Kültür Bitkisine Olan Etkisi**

Gerekli değildir.

### **3.4. Uygulamanın Hedef Olmayan Organizmalara Etkisi**

Tuzakların İlek arıcığı (*Blatophaga psenes* L.) ve diğer hedef dışı organizmalar üzerine çekicilik etkisinin belirlenmesi için sayım ve gözlemler yapılır ve raporda sonuçlar verilir.

## **4. SONUÇLARIN DEĞERLENDİRİLMESİ**

Sayım sonuçları Abbott formülüne göre değerlendirilir ve uygun istatistiksel analiz yapılarak Kıyaslamalı Tuzak Etkinliği (Relative Trap Efficiency) bulunur.

# İNCİR PSİLLİDİ

[*Homotoma ficus* L. (Hemiptera: Homotomidae)]

## STANDART İLAÇ DENEME METODU

### 1. DENEME KOŞULLARI

#### 1.1. Kültür Bitkisi ve Çeşidi İle Test Organizmalarının Seçimi

Zararlıının sorun olduğu incir bahçeleri seçilmelidir.

Test organizması olarak İncir psillidi'nin nimfleri hedef alınır.

#### 1.2. Deneme Yerinin Özellikleri

Deneme bahçesindeki ağaçlar yaş, çeşit, dikim aralıkları vb. bakımından homojen olmalıdır. Bölgede yaygın olarak kültürü yapılan incir çeşidinin ve zararlıının yoğun olarak bulunduğu incir bahçesi deneme yeri olarak seçilmelidir.

Yürütülen denemelerde bitkiye ilişkin özellikler (yetiştirme tekniği, bitki boyu, taç genişliği, sıra arası ve sıra üzeri mesafe vb.) verilmelidir.

#### 1.3. Deneme Deseni ve Tertibi

Deneme tesadüf blokları deneme desenine göre kurulmalıdır. Denemenin karakterlerini, denenecek ilaçlar, bunların farklı dozları, karşılaştırma ilacı ve şahit oluşturur.

Denemede tekerrür sayısı en az 4 olmalı, hata serbestlik derecesi 9'un altına düşmemelidir. En az 3 x 3 = 9 ağaç bir parsel olarak alınmalıdır. Sayım ortadaki ağaç/ağaçlarda yapılmalıdır. Gerekliğinde kenardaki ağaçların orta ağaca bakan dallarında da sayım yapılabilir.

### 2. İLAÇLARIN UYGULANMASI

#### 2.1. Denemeye Alınacak İlaçlar

Denemeye alınacak ilaçların ticari adı, firması, aktif madde adı ve miktarı, formülasyon şekli ve dozları bir çizelge halinde verilmelidir.

#### 2.2. Karşılaştırma İlacı

Ülkemizde aynı konuda ruhsat almış aktif madde ve yüzdesi, formülasyonu, etki ve uygulama şekli aynı ilaçlar karşılaştırma ilacı olarak alınır. Bu özellikte Bitki Koruma Ürünü bulunmadığı takdirde aynı konuda ruhsat almış formülasyonu, etki ve uygulama şekli gibi özellikleri denenecek ilaca en yakın olan ilaçlar karşılaştırma ilacı olarak alınır. Karşılaştırma ilacının bulunmaması durumunda ise, sadece şahit ile karşılaştırılarak deneme kurulabilir.

#### 2.3. Uygulama Şekli

##### 2.3.1. Uygulamanın Tipi

İlaçlamada her parselde bulunan ağaçların yaprakları özellikle nimflerin yoğun olarak bulunduğu sürgün uç kısımlarındaki yaprakların alt yüzlerinin iyice ıslanmasına özen gösterilmelidir.

##### 2.3.2. Kullanılan Aletin Tipi

İlaçlamalar bütün deneme alanında tekdüze dağılım sağlayacak veya doğru bölgesel ilaçlama (kısmi dal, gövde vb.) yapabilecek uygun bir alet veya makine ile yapılmalıdır. Biyolojik etkinliği doğrudan etkileyebilecek faktörler (çalışma basıncı, meme tipi, meme delik çapı, meme verdisi, ilerleme hızı vb.) amaca uygun olarak seçilmelidir. Seçilen bu faktörler kullanılan zirai mücadele alet-makinesi ve ilaçlama başlıklarının ticari adı ile birlikte kaydedilmelidir.

### **2.3.3. Uygulama Zamanı ve Uygulama Sayısı**

En etkin ilaçlama, kışlayan döl erginlerinden oluşan 2. ve 3. dönem nimflerin görüldüğü, yaprak başına 15 nimf olduğu, nimflerin salgıladığı tatlımsı madde akıntısının başlamadığı mayıs- haziran aylarında (ilekleme öncesi dönem) yapılmalıdır.

Bir uygulama yeterlidir.

### **2.3.4. Kullanılan Dozlar ve Hacimler**

İlaçlar, firmasınca önerilen doz ve en az iki alt dozda denenmelidir. Doz, 100 l suya preparat olarak alınmalı ve her ağaç için sarf edilen ilaçlı su miktarı kaydedilmelidir. Uygun ilaç normu seçilmeli ve ilaçlamadan önce bir parselde kullanılacak su miktarı kalibrasyon yapılarak belirlenmelidir (Ek-1).

### **2.3.5. Uygulamanın Diğer Zararlılara, Hastalıklara ve Yabancı otlara Karşı Kullanılan İlaçlarla İlişkileri Hakkında Bilgiler**

Eğer diğer ilaçların kullanılması zorunlu ise, bu ilaçlar, deneme ilacı ve karşılaştırma ilacından ayrı olarak tüm parsellere homojen bir şekilde uygulanmalıdır. Bu uygulamaların denemeyi en az düzeyde etkilemesi sağlanmalıdır. Uygulama hakkında ayrıntılı bilgi verilmelidir.

## **3. SAYIM VE DEĞERLENDİRME**

### **3.1. Meteorolojik Veriler**

İlaçlama sırasında yağış, sıcaklık, orantılı nem ve rüzgâr hızı, denemenin yapıldığı yerde kaydedilmeli veya en yakın meteoroloji istasyonundan alınmalıdır. Deneme süresince şiddetli kuraklık ve sağanak yağış, dolu vb. gibi deneme sonucunu etkileyecek ekstrem hava koşulları da kaydedilmelidir.

İlaçlamalar sakın havada yapılmalı ve 4 m/s üzerindeki rüzgâr hızlarında yapılmamalıdır.

### **3.2. Sayım Şekli, Zamanı ve Sayısı**

Her parselde 10 sürgünden ikişer yaprak olmak üzere toplam 20 yaprak buz kutusu içerisinde laboratuvara getirilerek canlı nimfler sayılmalıdır. Sayımlar ilaçlamadan bir gün veya hemen önce, ilaçlamadan 7, 14 ve 21 gün sonra olmak üzere 4 kez yapılmalıdır.

### **3.3. Uygulamanın Kültür Bitkisine Olan Etkisi**

Ek 2'ye bakınız.

### **3.4. Uygulamanın Hedef Olmayan Organizmalara Etkisi**

Denemede kullanılan ilaçların diğer organizmalar, özellikle doğal düşmanlar üzerine etkilerinin olup olmadığı ilaçlamadan sonra veya değerlendirme sayımı sırasında uygun bir metotla (gözle inceleme, dal sayımı, çarşaf metodu, darbe metodu vb.) sayılarak sonuçlar verilmelidir.

### **3.5. Uygulamanın Verime ve Kaliteye Etkisi**

Gerekli değildir.

## **4. SONUÇLAR**

Sayım sonuçları, yaprak örneklerinde her parselde sayılan canlı nimf sayımları üzerinden Henderson-Tilton formülüne göre değerlendirilip sonuçlara uygun istatistiksel analiz uygulanmalıdır.

**Not: Böcek gelişme düzenleyicileri, mikrobiyal preparatlar ve Entegre Mücadele Programlarında kullanılmaya uygun, yan etkileri az olan veya olmayan preparatlar için, ilacın özelliğine ve etki şekline bağlı olarak Bakanlığın uygun görmesi halinde metotta gerekli değişiklikler yapılabilir.**

## KANLIBALSIRA

[*Ceroplastes rusci* (L.) (Hem.: Coccidae)]

### STANDART İLAÇ DENEME METODU

#### 1. DENEME KOŞULLARI

##### 1.1. Kültür Bitkisi ve Çeşidi ile Test Organizmalarının Seçimi

Deneme sofralık ve kurutmalık tüm incir çeşitlerinde kurulabilir.

Test organizması olarak Kanlıbalsıra larvaları hedef alınır.

##### 1.2. Deneme Yerinin Özellikleri

Deneme meyveye yatmış, aynı çeşit ve yaştaki ağaçlardan oluşan ve zararlıının varlığı daha önceden bilinen ve popülasyon daha yoğun olduğu için mümkünse kır alanda bulunan bir bahçede kurulmalıdır.

Yürütülen denemelerde bitkiye ilişkin özellikler (yetiştirme tekniği, bitki boyu, taç genişliği, sıra arası ve sıra üzeri mesafe vb.) verilmelidir.

##### 1.3. Deneme Deseni ve Tertibi

Deneme, tesadüf blokları deneme desenine göre en az 3 karakterli (Deneme ilacı+karşılaştırma ilacı+şahit) olmalı ve tekerrür sayısı hata serbestlik derecesi 9'un altına düşmeyecek şekilde açılmalı ve en az 4 tekerrürlü olmalıdır. Zararlıının yoğunluk durumu, bahçedeki dağılımı ve bahçe büyüklüğü dikkate alınarak en az 9 ağaç bir parsel olarak alınmalı ve ortadaki 1 veya 2 ağaç sayım ağacı olarak seçilmelidir.

#### 2. İLAÇLARIN UYGULANMASI

##### 2.1. Denemeye Alınacak İlaçlar

Denemeye alınacak ilaçların ticari adı, firması, aktif madde adı ve miktarı, formülasyon şekli ve dozları bir çizelge halinde verilmelidir.

##### 2.2. Karşılaştırma ilacı

Ülkemizde aynı konuda ruhsat almış aktif madde ve yüzdesi, formülasyonu, etki ve uygulama şekli aynı ilaçlar karşılaştırma ilacı olarak alınır. Bu özellikte Bitki Koruma Ürünü bulunmadığı takdirde aynı konuda ruhsat almış formülasyonu, etki ve uygulama şekli gibi özellikleri denenecek ilaca en yakın olan ilaçlar karşılaştırma ilacı olarak alınır. Karşılaştırma ilacının bulunmaması durumunda ise; sadece şahit ile karşılaştırılarak deneme kurulabilir.

##### 2.3. Uygulama Şekli

###### 2.3.1. Uygulamanın Tipi

Uygulamada ağaçların her tarafının ilaçlı su ile iyice ıslanmasına özen göstermelidir.

###### 2.3.2. Kullanılan Aletin Tipi

İlaçlamalar bütün deneme alanında tekdüze dağılım sağlayacak veya doğru bölgesel ilaçlama (kısmi dal, gövde vb.) yapabilecek uygun bir alet veya makine ile yapılmalıdır. Biyolojik etkinliği doğrudan etkileyebilecek faktörler (çalışma basıncı, meme tipi, meme delik çapı, meme verdisi, ilerleme hızı vb.) amaca uygun olarak seçilmelidir. Seçilen bu faktörler, kullanılan zirai mücadele alet-makinesi ve ilaçlama başlıklarının ticari adı ile birlikte kaydedilmelidir.

###### 2.3.3. Uygulama Zamanı ve Uygulama Sayısı

İlaçlama ileklemeden 1 hafta önce veya ileklemeden 2-10 gün sonrasındaki süre içerisinde yapılmalıdır. Bir ilaçlama yeterlidir.

### 2.3.4. Kullanılan Dozlar ve Hacimler

İlaçlar, firmasının önerilen doz ve en az iki alt dozda denenmelidir. Doz, 100 l suya preparat olarak alınmalı ve her ağaç için sarf edilen ilaçlı su miktarı kaydedilmelidir. Uygun ilaç normu seçilmeli ve ilaçlamadan önce bir parselde kullanılacak su miktarı kalibrasyon yapılarak belirlenmelidir (Ek-1).

### 2.3.5. Uygulamanın Diğer Zararlılara, Hastalıklara ve Yabancı Otlara Karşı Kullanılan İlaçlarla İlişkileri Hakkında Bilgiler

Eğer diğer ilaçların kullanılması zorunlu ise, bu ilaçlar deneme ilacı ve karşılaştırma ilacından ayrı olarak tüm parsellere homojen bir şekilde uygulanmalıdır. Bu uygulamanın denemeyi en az düzeyde etkilemesi sağlanmalıdır. Uygulama hakkında ayrıntılı bilgi verilmelidir.

## 3. SAYIM VE DEĞERLENDİRME

### 3.1. Meteorolojik Veriler

İlaçlama sırasında yağış, sıcaklık, orantılı nem ve rüzgâr hızı, denemenin yapıldığı yerde kaydedilmeli veya en yakın meteoroloji istasyonundan alınmalıdır. Deneme süresince şiddetli kuraklık ve sağanak yağış, dolu vb. gibi deneme sonucunu etkileyecek ekstrem hava koşulları da kaydedilmelidir. İlaçlamalar sakın havada yapılmalı ve 4 m/s üzerindeki rüzgâr hızlarında yapılmamalıdır.

### 3.2. Sayım Şekli, Zamanı ve Sayısı

Sayım ağacı olan parselin ortasındaki ağacın 4 yönünden, orta yükseklikte olmak üzere 5'er adetten toplam 20 yaprak, her parsel için alınmalıdır. Bu yapraklar üzerinde 500 adet larva binoküler altında canlı, ölü ve parazitli olarak sayılıp kaydedilmelidir.

İster ilekleme öncesi, ister sonrası ilaçlama yapılmış olsun, sayımlar ilaçlamadan 10 gün sonra yapılmalıdır.

### 3.3. Uygulamanın Kültür Bitkisine Olan Etkisi

Ek 2'ye bakınız.

### 3.4. Uygulamanın Hedef Olmayan Organizmalara Etkisi

Denemede kullanılan ilaçların diğer organizmalar, özellikle doğal düşmanlar üzerine olumlu veya olumsuz etkilerinin olup olmadığı dikkatle gözlenerek kaydedilmelidir.

Sayım esnasında sayılan parazitli örneklerdeki söz konusu parazit *C. rusci* larvalarının iç parazitoidi olan *Coccophagus lycimnia* Walk.dır. Ayrıca bu dönemde predatör böcek olarak *Chilocorus bipustulatus* L. doğada aktif olarak bulunduğu için eğer bahçede mevcut ise, ilaçlamadan 1 gün önce ve ilaçlamadan sonra 10 ve 20 gün sonra her parselde 4 yönde 2'şer darbe vurmak suretiyle Japon Şemsiyesine düşen larva, pupa ve erginler sayılmalıdır. İlaçlı ve ilaçsız parsellerdeki faydalı böcek yoğunluğu birbiriyle karşılaştırılarak ilaçların parazitoit ve predatörlere etkisi hakkında yorum yapıp kaydedilmelidir.

### 3.5. Uygulamanın Verime ve Kaliteye Etkisi

Gerekli değildir.

## 4. SONUÇLAR

Sayım sonuçları, canlı (%) üzerinden Abbott formülüne göre değerlendirilir ve uygun istatistiksel analiz yapılır.

**Not: Böcek gelişme düzenleyicileri, mikrobiyal preparatlar ve Entegre Mücadele Programlarında kullanılmaya uygun, yan etkileri az olan veya olmayan preparatlar için, ilacın özelliğine ve etki şekline bağlı olarak Bakanlığın uygun görmesi halinde metotta gerekli değişiklikler yapılabilir.**



# NAR BEYAZSİNEĞİ

[*Siphoninus phillyreae* (Haliday) (Hemiptera: Aleyrodidae)]

## STANDART İLAÇ DENEME METODU

### 1. DENEME KOŞULLARI

#### 1.1. Kültür Bitkisi ve Çeşidi ile Test Organizmalarının Seçimi

Deneme yeri olarak zararlının sorun olduğu aynı yaş ve çeşitteki nar bahçeleri seçilir. Test organizması olarak *Siphoninus phillyreae*'nin, larva, pupa ve erginleri hedef alınır.

#### 1.2. Deneme Yerinin Özellikleri

Bir önceki yıldan zararlının varlığı bilinen nar bahçeleri seçilmelidir. Denemenin kurulabilmesi için zararlı yoğunluğunun ortalama 10 canlı birey (yumurta-larva-pupa)/yaprak olması gerekir. Yükseklik, yön, rüzgâr, kültürel sistem, toprak özellikleri, yaş, çeşit, dikim aralıkları vb. gibi hususlar da göz önünde bulundurularak homojen parsel dağılımı sağlanmalıdır. Yürütülen denemelerde bitkiye ilişkin özellikler (yaşı, yetiştirme tekniği, bitki boyu, taç genişliği, sıra arası ve sıra üzeri mesafe, gövde sayıları vb.) verilmelidir.

#### 1.3. Deneme Deseni ve Tertibi

Deneme, tesadüf blokları deneme desenine göre düzenlenmelidir. Denemenin karakterlerini, denenecek ilaçlar, bunların farklı dozları, karşılaştırma ilacı ve kontrol oluşturur. En az 3x3=9 ağaç 1 parsel olarak alınmalıdır. Hata serbestlik derecesi 9'un altına düşmeyecek şekilde tekerrür adedi en az 4 alınmalıdır.

### 2. İLAÇLARIN UYGULANMASI

#### 2.1. Denemeye Alınacak İlaçlar

Denemeye alınacak ilaçların ticari adı, firması, aktif madde adı ve miktarı, formülasyon şekli ve dozları bir çizelge halinde verilmelidir.

#### 2.2. Karşılaştırma İlacı

Ülkemizde aynı konuda ruhsat almış aktif madde ve yüzdesi, formülasyonu, etki ve uygulama şekli aynı ilaçlar karşılaştırma ilacı olarak alınır. Bu özellikte Bitki Koruma Ürünü bulunmadığı takdirde aynı konuda ruhsat almış formülasyonu, etki ve uygulama şekli gibi özellikleri denenecek ilaca en yakın olan ilaçlar karşılaştırma ilacı olarak alınır. Karşılaştırma ilacının bulunmaması durumunda ise; sadece şahit ile karşılaştırılarak deneme kurulabilir.

#### 2.3. Uygulama Şekli

##### 2.3.1. Uygulamanın Tipi

İlaçlamada ağaçlar içten dışa doğru ilaçlanmalı, yaprakların alt yüzünün iyice ıslanmasına özen gösterilmelidir.

##### 2.3.2. Kullanılan Aletin Tipi

İlaçlamalar bütün deneme alanında tekdüze dağılım sağlayacak veya doğru bölgesel ilaçlama (kısmi dal, gövde vb.) yapabilecek uygun bir alet veya makine ile yapılmalıdır. Biyolojik etkinliği doğrudan etkileyebilecek faktörler (çalışma basıncı, meme tipi, meme delik çapı, meme verdisi, ilerleme hızı vb.) amaca uygun olarak seçilmelidir. Seçilen bu faktörler, kullanılan zirai mücadele alet-makinesi ve ilaçlama başlıklarının ticari adı ile birlikte kaydedilmelidir.

##### 2.3.3. Uygulama Zamanı ve Uygulama Sayısı

*S. phillyreae*'nin yumurta, larva ve pupa dönemlerine karşı açılacak ilaç denemeleri ilk döl'ün üçüncü larva dönemi görüldüğü zaman mayıs sonu-haziran başı yapılmalıdır. Sayım ve değerlendirmeler için bir ilaçlama yeterlidir.

### **2.3.4. Kullanılan Dozlar ve Hacimler**

İlaçlar, firmasınca önerilen doz ve en az iki alt dozda denenmelidir. Doz, 100 l suya preparat olarak alınmalı ve her ağaç için sarf edilen ilaçlı su miktarı kaydedilmelidir. Uygun ilaç normu seçilmeli ve ilaçlamadan önce bir parselde kullanılacak su miktarı kalibrasyon yapılarak belirlenmelidir (Ek-1).

### **2.3.5. Uygulamanın Diğer Zararlılara, Hastalıklara ve Yabancı Otlara Karşı Kullanılan İlaçlarla İlişkileri Hakkında Bilgiler**

Diğer ilaçların kullanılması zorunlu ise, bu ilaçlar deneme ilacı ve karşılaştırma ilacından ayrı olarak tüm parsellere homojen bir şekilde uygulanmalıdır. Bu uygulamanın denemeyi en az düzeyde etkilemesi sağlanmalıdır. Uygulama hakkında ayrıntılı bilgi verilmelidir.

## **3. SAYIM VE DEĞERLENDİRME**

### **3.1. Meteorolojik Veriler**

İlaçlama sırasında yağış, sıcaklık, orantılı nem ve rüzgâr hızı, denemenin yapıldığı yerde kaydedilmeli veya en yakın meteoroloji istasyonundan alınmalıdır. Deneme süresince şiddetli kuraklık ve sağanak yağış, dolu vb. gibi deneme sonucunu etkileyecek ekstrem hava koşulları da kaydedilmelidir. İlaçlamalar sakın havada yapılmalı, 4 m/s üzerindeki rüzgâr hızlarında yapılmamalıdır.

### **3.2. Sayım Şekli, Zamanı ve Sayısı**

Her parselde en ortadaki ağacın 4 yönünden ve etek dallarından, diğer ağaçların ortadaki ağaca bakan yönlerinden ve yine etek dallarından olmak üzere incelenecek örnek sayısı 50 yaprak olmalıdır. Sayım için yaprak örnekleri polietilen torbalar içindeki kese kâğıtlarına konur ve buz kutusunda laboratuvara getirilir. Laboratuvarda yaprakların alt yüzünde bulunan canlı yumurta, larva ve pupa bireyleri sayılır. Sayımlar ilaçlamadan 14 ve 21 gün sonra yapılmalıdır.

### **3.3. Uygulamanın Kültür Bitkisine Olan Etkisi**

Ek 2'ye bakınız.

### **3.4. Uygulamanın Hedef Olmayan Organizmalara Etkisi**

Denemede kullanılan ilaçların diğer organizmalar, özellikle doğal düşmanlar üzerine etkilerinin olup olmadığı belirlenir. Bu amaçla zararlı sayımlarının yapıldığı yapraklarda beyazsinek sayımları ile eşzamanlı olarak ilaçlama öncesi ve sonrasında var olan doğal düşmanlar sayılarak kaydedilmelidir. İlaçların asalak ve avcı türler üzerindeki etkileri yönünden ilaçlamadan 1 gün önce ve 10 gün sonra parsellere darbe yöntemi uygulaması yapılmalıdır.

### **3.5. Uygulamanın Verime ve Kaliteye Etkisi**

Gerekli değildir.

## **4. SONUÇLAR**

Her parselde sayılan canlı larva+pupa adetleri üzerinden Henderson Tilton'a göre ilaçların yüzde etki dereceleri hesaplanır. Varyans analizi uygulanır.

**Not: Böcek gelişme düzenleyicileri, mikrobiyal preparatlar ve Entegre Mücadele Programlarında kullanılmaya uygun, yan etkileri az olan veya olmayan preparatlar için, ilacın özelliğine ve etki şekline bağlı olarak Bakanlığın uygun görmesi halinde metotta gerekli değişiklikler yapılabilir.**

**NARDA UNLUBİT**  
***Planococcus citri* Risso (Hemiptera: Pseudococcidae)**  
**STANDART İLAÇ DENEME METODU**

## **1. DENEMENİN KOŞULLARI**

### **1.1. Kültür Bitkisi ve Çeşidi ile Test Organizmalarının Seçimi**

Deneme yeri olarak; deneme tekniği ve parselasyon için uygun büyüklükte, Unlubit ile bulaşık nar bahçeleri seçilir.

Test organizması olarak Turunçgil unlubiti'nin ergin dişi ve larvaları hedef alınır.

### **1.2. Deneme Yerinin Özellikleri**

Deneme, bölgenin önemli nar alanlarında ve Turunçgil unlubiti ile bulaşık olduğu bir yıl önceden bilinen, bahçelerde kurulmalıdır. Deneme bahçesindeki ağaçlar en az 7 yaşında ve toprak, çeşit, yaş, dikim aralığı, gelişme ve verim yönünden mümkün olduğunca homojen olmalıdır.

Yürütülen denemelerde bitkiye ilişkin özellikler (yetiştirme tekniği, bitki boyu, taç genişliği, ocakta bulunan gövde sayısı, sıra arası ve sıra üzeri mesafe vb.) verilmelidir.

### **1.3. Deneme Deseni ve Tertibi**

Deneme, tesadüf blokları deneme desenine göre kurulmalıdır. Denemenin karakterlerini, denenecek ilaçlar, bunların farklı dozları, karşılaştırma ilacı ve kontrol oluşturur.

Denemede tekerrür sayısı en az 4 olmalı, hata serbestlik derecesi 9'un altına düşmemelidir. En az  $4 \times 4 = 16$  ağaç (ocak) bir parsel olarak alınmalıdır. Kenar ağaçlar emniyet şeridi olarak bırakılmalı ve ortadaki dört ağaçta sayım yapılmalıdır. Ancak, gerek görüldüğünde emniyet şeridi olarak bırakılan kenar ağaçlarının sayım ağacına bakan dallarındaki meyveler de sayılabilir.

## **2. İLAÇLARIN UYGULANMASI**

### **2.1. Denemeye Alınacak İlaçlar**

Denemeye alınacak ilaçların ticari adı, firması, aktif madde adı ve miktarı, formülasyon şekli ve dozları bir çizelge halinde verilmelidir.

### **2.2. Karşılaştırma ilacı**

Ülkemizde aynı konuda ruhsat almış aktif madde ve yüzdesi, formülasyonu, etki ve uygulama şekli aynı ilaçlar karşılaştırma ilacı olarak alınır. Bu özellikte Bitki Koruma Ürünü bulunmadığı takdirde aynı konuda ruhsat almış formülasyonu, etki ve uygulama şekli gibi özellikleri denenecek ilaca en yakın olan ilaçlar karşılaştırma ilacı olarak alınır. Karşılaştırma ilacının bulunmaması durumunda ise; sadece şahit ile karşılaştırılarak deneme kurulabilir.

### **2.3. Uygulama Şekli**

#### **2.3.1. Uygulamanın Tipi**

Her parselde bulunan ağaçlar içten ve dıştan, gövde, dallar ve meyveler tamamen ilaçlanmalıdır. Özellikle de Unlubitin yoğun olarak bulunduğu meyve tacı ile meyvelerin sap dibi ve birbirlerine değdiği kısımların ilaçlanmasına özen gösterilmelidir.

İlaçlamalar, rüzgârlı günler ile günün çiğli ve sıcak saatlerinde yapılmamalıdır.

### **2.3.2. Kullanılan Aletin Tipi**

İlaçlamalar bütün deneme alanında tekdüze dağılım sağlayacak veya doğru bölgesel ilaçlama (kısmi dal, gövde vb.) yapabilecek uygun bir alet veya makine ile yapılmalıdır. Biyolojik etkinliği doğrudan etkileyebilecek faktörler (çalışma basıncı, meme tipi, meme delik çapı, meme verdisi, ilerleme hızı vb.) amaca uygun olarak seçilmelidir. Seçilen bu faktörler, kullanılan zirai mücadele alet -makinesi ve ilaçlama başlıklarının ticari adı ile birlikte kaydedilmelidir.

### **2.3.3 Uygulama Zamanı ve Uygulama Sayısı**

İlaçlama zamanını tespit amacıyla mayıs ayı ilk yarısından itibaren gövde ve ana dallar kışlamış ergin ve yumurta açısından kontrol edilerek %10 ağaç bulaşıklığı durumunda ilk ilaçlama yapılır. %10 ağaç bulaşıklığının olduğu dönemdeki meyve bulaşıklık oranı kaydedilir. Temmuz sonu – ekim ayları arasında meyve bulaşıklık oranı % 10 ve üzerinde ise ikinci bir uygulama yapılır. İki ilaçlama yeterlidir.

### **2.3.4.Kullanılan Dozlar ve Hacimler**

İlaçlar, firmasınca önerilen doz ve en az iki alt dozda denenmelidir. Doz, 100 l suya preparat olarak alınmalı ve her ağaç için sarf edilen ilaçlı su miktarı kaydedilmelidir. Uygun ilaç normu seçilmeli ve ilaçlamadan önce bir parselde kullanılacak su miktarı kalibrasyon yapılarak belirlenmelidir (Ek-1).

### **2.3.5. Uygulamanın Diğer Zararlılara, Hastalıklara ve Yabancı Otlara Karşı Kullanılan ilaçlarla ilişkileri Hakkında Bilgiler**

Eğer diğer ilaçların kullanılması zorunlu ise, bu ilaçlar deneme ilacı ve karşılaştırma ilacından ayrı olarak tüm parsellerde homojen olarak uygulanmalıdır. Bu uygulamaların denemeyi en az düzeyde etkilemesi sağlanarak, ilaçlama hakkında ayrıntılı bilgi verilir.

## **3. SAYIM VE DEĞERLENDİRME**

### **3.1. Meteorolojik Veriler**

İlaçlama sırasında yağış, sıcaklık, orantılı nem ve rüzgâr hızı, denemenin yapıldığı yerde kaydedilmeli veya en yakın meteoroloji istasyonundan alınmalıdır. Deneme süresince şiddetli kuraklık ve sağanak yağış, dolu vb. gibi deneme sonucunu etkileyecek aşırı hava koşulları da kaydedilmelidir. İlaçlamalar sakın havada yapılmalı ve 4 m/s üzerindeki rüzgâr hızlarında yapılmamalıdır.

### **3.2. Sayım Şekli, Zamanı ve Sayısı**

Sayımlar, ilaçlamalardan önce, 7, 14 ve 21 gün sonra yapılmalıdır. Her parseldeki sayım ağacının tüm dal, gövde ve meyveleri bulaşıklık açısından kontrol edilir. Sayım yapılan ağaçlarda ve meyvelerde bir tek canlı birey (yumurta, larva, ergin) dahi bulunsa meyve veya ağaç bulaşık olarak kabul edilir. Meyvedeki sayımlar 200 meyve üzerinden yapılır.

Tek ilaçlama yapılır ise son değerlendirme eylül ayında meyve bulaşıklığı üzerinden yapılır.

### **3.3. Uygulamanın Kültür Bitkisine Olan Etkisi**

Ek 2'ye bakınız.

### **3.4. Uygulamanın Hedef Olmayan Organizmalara Etkisi**

Denemede kullanılan ilaçların diğer organizmalar, özellikle doğal düşmanlar üzerine etkilerinin olup olmadığı belirlenir. Bu amaçla zararlı sayımlarının yapıldığı meyvelerde

unlubit sayımları ile eşzamanlı olarak ilaçlama öncesi ve sonrasında var olan doğal düşmanlar sayılarak kaydedilmelidir.

### **3.5. Uygulamanın Verime ve Kaliteye Etkisi**

Gerekli değildir.

### **4. SONUÇLAR**

Sayım sonuçları Yüzdesiz Abbott formülüne göre değerlendirilerek ilaçların etkisi bulunur ve sonuçlara uygun istatistikî analiz uygulanır.

**Not: Böcek gelişme düzenleyicileri, mikrobiyal preparatlar ve Entegre Mücadele Programlarında kullanılmaya uygun, yan etkileri az olan veya olmayan preparatlar için, ilacın özelliğine ve etki şekline bağlı olarak Bakanlığın uygun görmesi halinde metotta gerekli değişiklikler yapılabilir.**

# NAR YAPRAKBİTİ

[*Aphis punicae* Passerini (Hem.: Aphididae)]

## STANDART İLAÇ DENEME METODU

### 1. DENEME KOŞULLARI

#### 1.1. Kültür Bitkisi ve Çeşidi ile Test Organizmalarının Seçimi

Deneme için, zararlının sorun olduğu aynı yaş ve çeşitteki nar bahçeleri seçilir.

Test organizması olarak Nar yaprakbiti nimf ve erginleri hedef alınır.

#### 1.2. Deneme Yerinin Özellikleri

Deneme için aynı yaş ve çeşitteki nar ağaçları seçilmelidir. Sayım ve ilaçlama kolaylığı bakımından 6-8 yaşındaki ağaçlar tercih edilmelidir. Bir ocakta en az 1-3 ana gövde bulunmalıdır. İlaçlama öncesi bir ön gözlem yapılarak, bahçedeki Nar yaprakbiti yoğunluğunun yeterli olup olmadığı ve homojen dağılım gösterip göstermediği kontrol edilmelidir. Parsel olarak seçilecek ağaç gruplarının (ocak) her birinde 0-6 skalasına göre en az 4 skala derecesinde yaprakbiti yoğunluğu aranmalıdır.

Nar bitkisinde çiçek tomurcuklarının belirip açmaya başladığı erken fenolojik dönemde (mart sonu–nisan başı) kontroller yapılarak, yeterli yoğunluğun (20 bulaşık sürgün veya üzeri/ocak) bulunduğu nisan-haziran aylarında deneme kurulmalıdır.

Yürütülen denemelerde bitkiye ilişkin özellikler (yetiştirme tekniği, bitki boyu, taç genişliği, sıra arası ve sıra üzeri mesafe vb.) verilmelidir.

#### 1.3. Deneme Deseni ve Tertibi

Deneme, tesadüf blokları deneme desenine göre kurulur. Denemeye alınacak ilaçlar, karşılaştırma ilacı ve kontrol olarak denemenin karakterlerini oluşturur. Denemede tekerrür sayısı en az 4 olmalı ve hata serbestlik derecesi 9'un altına düşmemelidir. En az  $3 \times 3 = 9$  ağaç (ocak) bir parsel olarak alınmalıdır. Sayım, ortadaki ocak ve gerekirse diğer ağaçların ortadaki ağaca bakan dalları üzerinde yapılmalıdır.

### 2. İLAÇLARIN UYGULANMASI

#### 2.1. Denemeye Alınacak İlaçlar

Denemeye alınacak ilaçların ticari adı, firması, aktif madde adı ve miktarı, formülasyon şekli ve dozları bir çizelge halinde verilmelidir.

#### 2.2. Karşılaştırma İlacı

Ülkemizde aynı konuda ruhsat almış aktif madde ve yüzdesi, formülasyonu, etki ve uygulama şekli aynı ilaçlar karşılaştırma ilacı olarak alınır. Bu özellikte Bitki Koruma Ürünü bulunmadığı takdirde aynı konuda ruhsat almış formülasyonu, etki ve uygulama şekli gibi özellikleri denenecek ilaca en yakın olan ilaçlar karşılaştırma ilacı olarak alınır. Karşılaştırma ilacının bulunmaması durumunda ise; sadece şahit ile karşılaştırılarak deneme kurulabilir.

#### 2.3. Uygulama Şekli

##### 2.3.1. Uygulamanın Tipi

İlaçlamalar kaplama olarak yapılmalıdır.

### **2.3.2. Kullanılan Aletin Tipi**

İlaçlamalar bütün deneme alanında tekdüze dağılım sağlayacak veya doğru bölgesel ilaçlama (kısmi dal, gövde vb.) yapabilecek uygun bir alet veya makine ile yapılmalıdır. Biyolojik etkinliği doğrudan etkileyebilecek faktörler (çalışma basıncı, meme tipi, meme delik çapı, meme verdisi, ilerleme hızı vb.) amaca uygun olarak seçilmelidir. Seçilen bu faktörler, kullanılan zirai mücadele alet-makinesi ve ilaçlama başlıklarının ticari adı ile birlikte kaydedilmelidir.

### **2.3.3. Uygulama Zamanı ve Uygulama Sayısı**

İlaçlama zamanı Nar yaprakbiti'nin yoğunluğuna göre belirlenir. Uygun ilaçlama zamanı; mart ve mayıs ayları arasında çiçek tomurcuklarının belirip açamaya başladığı dönemden başlayarak, zararlının beslenmesi için yeterli sürgün gelişiminin olduğu dönemdir. Denemede, tek ilaç uygulaması yeterlidir.

### **2.3.4. Kullanılan Dozlar ve Hacimler**

İlaçlar, firmasınca önerilen doz ve en az iki alt dozda denenmelidir. Doz, 100 l suya preparat olarak alınmalı ve her ağaç için sarf edilen ilaçlı su miktarı kaydedilmelidir. Uygun ilaç normu seçilmeli ve ilaçlamadan önce bir parselde kullanılacak su miktarı kalibrasyon yapılarak belirlenmelidir (Ek-1).

### **2.3.5. Uygulamanın Diğer Zararlılara, Hastalıklara ve Yabancı Otlara Karşı Kullanılan İlaçlarla İlişkileri Hakkında Bilgiler**

Eğer diğer ilaçların kullanılması zorunlu ise, bu ilaçlar, deneme ilacı ve karşılaştırma ilacından ayrı olarak tüm parsellere homojen bir şekilde uygulanmalıdır. Bu uygulamaların denemeyi en az düzeyde etkilemesi sağlanmalıdır. Uygulama hakkında ayrıntılı bilgi verilmelidir.

## **3. SAYIM VE DEĞERLENDİRME**

### **3.1. Meteorolojik Veriler**

İlaçlama sırasında yağış, sıcaklık, orantılı nem ve rüzgâr hızı, denemenin yapıldığı yerde kaydedilmeli veya en yakın meteoroloji istasyonundan alınmalıdır. Deneme süresince şiddetli kuraklık ve sağanak yağış, dolu vb. gibi deneme sonucunu etkileyecek ekstrem hava koşulları da kaydedilmelidir.

İlaçlamalar sakın havada yapılmalı ve 4 m/s üzerindeki rüzgâr hızlarında yapılmamalıdır.

### **3.2. Sayım Şekli, Zamanı ve Sayısı**

Sayımlar, her parseldeki sayım ağaçlarının iç ve dış kısmından rasgele olacak şekilde ağaç başına (veya bir ocak için) 25-30 cm uzunluğunda alınacak 25 adet sürgün üzerinde yapılmalıdır. İlaçlama öncesi yapılacak gözlem ve yoğunluk kontrolü sırasında Nar yaprakbiti'nin bitki üzerinde düzenli dağılışı göstermemesi durumunda ise, her parseldeki sayım ağacındaki bulaşık dallardan en az 5'i işaretlenerek, örnekler bu dallar üzerinden alınmalıdır.

Sayım indeksleme yöntemi ile yapılır. Bu amaçla, aşağıda verilen 0-6 skalası kullanılır. Skalayı kullanırken her örneğe üzerindeki yaprakbiti sayısı tahmin edilerek bir sınıf değeri verilir. Örneğin tahmin edilen birey sayısı 3-10 arasında ise, bu örneğin sınıf değeri 2 olacaktır. Daha sonra her sınıfa giren örnek sayısı karşılığındaki sınıf ortalaması ile çarpılır ve parselden alınan örnek sayısına bölünerek parsel ortalaması bulunur.

Sayımlar bahçede, yani örnekleme sırasında yapılır. Sayımlar, ilaçlamadan 1 gün önce ve ilaçlamadan 2, 7 ve 14 gün sonra yapılmalıdır.

### Yaprakbiti Sayım Skalası

Bulaşma derecesi	Yaprakbiti sayısı		Ortalama
	En az	En çok	
0	0	0	0
1	1	2	2
2	3	10	7
3	11	30	20
4	31	100	70
5	101	300	200
6	301	1000	700

### 3.3. Uygulamanın Kültür Bitkisine Olan Etkisi

Ek 2'ye bakınız.

### 3.4. Uygulamanın Hedef Olmayan Organizmalara Etkisi

Denemede kullanılan ilaçların diğer organizmalar, özellikle doğal düşmanlar üzerine olumlu veya olumsuz etkilerinin olup olmadığı belirlenir. Bu amaçla zararlı sayımlarının yapıldığı yaprak ve sürgünlerdeki sayımlar ile eşzamanlı olarak ilaçlama öncesi ve sonrasında var olan doğal düşmanlar sayılarak kaydedilmelidir.

İlaçların asalak ve avcı türler üzerindeki etkileri yönünden ilaçlamadan 1 gün önce, 2 ve 7 gün sonra parsellere darbe yöntemi uygulaması yapılarak sayım sonuçları verilmelidir.

Denemede kullanılan ilaçların diğer organizmalar, özellikle de doğal düşmanlar üzerine olumlu veya olumsuz etkilerinin olup olmadığı dikkatle gözlenerek kayıt edilmelidir.

### 3.5. Uygulamanın Verim ve Kaliteye Etkisi

Gerekli değildir.

## 4. SONUÇLAR

Sayım sonuçları, indeks değerleri üzerinden Henderson–Tilton veya Sun–Sheppard formülü uygulanarak sonuçlara uygun istatistiksel analiz yapılır.

**Not: Böcek gelişme düzenleyicileri, mikrobiyal preparatlar ve Entegre Mücadele Programlarında kullanılmaya uygun, yan etkileri az olan veya olmayan preparatlar için, ilacın özelliğine ve etki şekline bağlı olarak Bakanlığın uygun görmesi halinde metotta gerekli değişiklikler yapılabilir.**



## NAR YASSIAKARI

[*Tenuipalpus granati* Sayed (Acarina: Tenuipalpidae)]

### STANDART İLAÇ DENEME METODU

#### 1. DENEME KOŞULLARI

##### 1.1. Kültür Bitkisi ve Çeşidi ile Test Organizmalarının Seçimi

Deneme yeri olarak zararlının sorun olduğu aynı yaş ve çeşitteki nar bahçeleri seçilir. Test organizması olarak *Tenuipalpus granati*'nin, larva, nimf ve erginleri hedef alınır.

##### 1.3. Deneme Yerinin Özellikleri

Bir önceki yıldan zararlının varlığı bilinen nar bahçeleri seçilmelidir. Denemenin kurulabilmesi için zararlı yoğunluğunun 5 canlı birey (larva, nimf, ergin)/yaprak olması gerekir. Yükseklik, yön, rüzgâr, kültürel sistem, toprak özellikleri, yaş, çeşit, dikim aralıkları, bir ocaktaki gövde sayısı vb. gibi hususlar da göz önünde bulundurularak homojen parsel dağılımı sağlanmalıdır. Yürütülen denemelerde bitkiye ilişkin özellikler (yetiştirme tekniği, bitki boyu, taç genişliği, sıra arası ve sıra üzeri mesafe, gövde sayıları, hakim rüzgar yönü, nisbi nem vb.) verilmelidir.

##### 1.4. Deneme Deseni ve Tertibi

Deneme, tesadüf blokları deneme desenine göre düzenlenmelidir. Denemenin karakterlerini, denenecek ilaçlar, bunların farklı dozları, karşılaştırma ilacı ve kontrol oluşturur. En az 3x3=9 ağaç 1 parsel olarak alınmalıdır. Hata serbestlik derecesi 9'un altına düşmeyecek şekilde tekrür adedi en az 4 alınmalıdır.

#### 2. İLAÇLARIN UYGULANMASI

##### 2.1. Denemeye Alınacak İlaçlar

Denemeye alınacak ilaçların ticari adı, firması, aktif madde adı ve miktarı, formülasyon şekli ve dozları bir çizelge halinde verilmelidir.

##### 2.2. Karşılaştırma İlacı

Ülkemizde aynı konuda ruhsat almış aktif madde ve yüzdesi, formülasyonu, etki ve uygulama şekli aynı ilaçlar karşılaştırma ilacı olarak alınır. Bu özellikte Bitki Koruma Ürünü bulunmadığı takdirde aynı konuda ruhsat almış formülasyonu, etki ve uygulama şekli gibi özellikleri denenecek ilaca en yakın olan ilaçlar karşılaştırma ilacı olarak alınır. Karşılaştırma ilacının bulunmaması durumunda ise; sadece şahit ile karşılaştırılarak deneme kurulabilir.

##### 2.3. Uygulama Şekli

###### 2.3.1. Uygulamanın Tipi

İlaçlama kaplama ilaçlama şeklinde yapılır. Yaprakların alt yüzünün iyice ıslanmasına özen gösterilmelidir.

###### 2.3.2. Kullanılan Aletin Tipi

İlaçlamalar bütün deneme alanında tekdüze dağılım sağlayacak veya doğru bölgesel ilaçlama (kısmi dal, gövde vb.) yapabilecek uygun bir alet veya makine ile yapılmalıdır. Biyolojik etkinliği doğrudan etkileyebilecek faktörler (çalışma basıncı, meme tipi, meme delik çapı,

meme verdisi, ilerleme hızı vb.) amaca uygun olarak seçilmelidir. Seçilen bu faktörler, kullanılan zirai mücadele alet-makinesi ve ilaçlama başlıklarının ticari adı ile birlikte kaydedilmelidir.

### **2.3.3. Uygulama Zamanı ve Uygulama Sayısı**

*T. granati*' nin larva, nimf ve ergin dönemlerine karşı açılacak ilaç denemeleri ilk dölün erginleri görüldüğü zaman ve yaprak başına ortalama 5 adet hareketli birey (larva, nimf, ergin) yoğunluğu oluşunca yapılmalıdır. Bu dönem yaklaşık olarak birinci döl erginlerinin görüldüğü temmuz sonu ile ağustos ayı başlarına denk gelmektedir. Sayım ve değerlendirmeler için bir ilaçlama yeterlidir.

### **2.3.4. Kullanılan Dozlar ve Hacimler**

İlaçlar, firmasınca önerilen doz ve en az iki alt dozda denenmelidir. Doz, 100 l suya preparat olarak alınmalı ve her ağaç için sarf edilen ilaçlı su miktarı kaydedilmelidir. Uygun ilaç normu seçilmeli ve ilaçlamadan önce bir parselde kullanılacak su miktarı kalibrasyon yapılarak belirlenmelidir (Ek-1).

### **2.3.5. Uygulamanın Diğer Zararlılara, Hastalıklara ve Yabancı Otlara Karşı Kullanılan İlaçlarla İlişkileri Hakkında Bilgiler**

Diğer ilaçların kullanılması zorunlu ise, bu ilaçlar deneme ilacı ve karşılaştırma ilacından ayrı olarak tüm parsellere homojen bir şekilde uygulanmalıdır. Bu uygulamanın denemeyi en az düzeyde etkilemesi sağlanmalıdır. Uygulama hakkında ayrıntılı bilgi verilmelidir.

## **3. SAYIM VE DEĞERLENDİRME**

### **3.1. Meteorolojik Veriler**

İlaçlama sırasında yağış, sıcaklık, orantılı nem, rüzgâr hızı ve rüzgâr yönü vb. denemenin yapıldığı yerde kaydedilmeli veya en yakın meteoroloji istasyonundan alınmalıdır. Deneme süresince şiddetli kuraklık ve sağanak yağış, dolu vb. gibi deneme sonucunu etkileyecek ekstrem hava koşulları da kaydedilmelidir. İlaçlamalar sakın havada yapılmalı, 4 m/s üzerindeki rüzgâr hızlarında yapılmamalıdır.

### **3.2. Sayım Şekli, Zamanı ve Sayısı**

Her parselde ortadaki sayım ağacının 4 yönünden toplam 50 yaprak toplanmalıdır. Sayım için yaprak örnekleri polietilen torbalar içindeki kese kâğıtlarına konur ve buz kutusunda laboratuara getirilir. Sayımlar doğrudan, yaprakların alt ve üst yüzlerindeki yassıakarları sayarak yapılabileceği gibi akar fırçalama aleti kullanılarak da yapılabilir. Canlı ergin ve nimfler sayılıp kaydedilmelidir. Her parselden alınan yapraklar, akar fırçalama aletinde fırçalanarak, akarların vazelinli bir cam üzerine düşmesi sağlanır, sonra bunların hareketli dönemleri (larva, nimf ve ergin), stereo mikroskop altında sayılır. Yapraklar fırçalama aleti kullanılmadan doğrudan stereo mikroskop altında da sayılabilir.

Sayımlar ilaçlamadan bir gün önce ve 3, 7, 14, 21 sonra yapılmalıdır. İlaçların etkisi devam ediyorsa 28. günde de bir sayım yapılabilir.

### **3.3. Uygulamanın Kültür Bitkisine Olan Etkisi**

Ek 2'ye bakınız.

### **3.4. Uygulamanın Hedef Olmayan Organizmalara Etkisi**

Denemede kullanılan ilaçların diğer organizmalar, özellikle doğal düşmanlar üzerine etkilerinin olup olmadığı belirlenir. Bu amaçla zararlı sayımlarının yapıldığı yapraklarda beyazsinek sayımları ile eşzamanlı olarak ilaçlama öncesi ve sonrasında var olan doğal

düşmanlar sayılarak kaydedilmelidir. İlaçların asalak ve avcı türler üzerindeki etkileri yönünden ilaçlamadan 1 gün önce ve 10 gün sonra parsellere darbe yöntemi uygulaması yapılmalıdır.

### **3.5. Uygulamanın Verime ve Kaliteye Etkisi**

Gerekli değildir.

### **4. SONUÇLAR**

Sayım sonuçları, canlı hareketli bireyler (larva, nimf, ergin) esas alınarak Henderson Tilton veya Sun-Shepard formüllerine göre değerlendirilir. Sonuçlara uygun istatistiksel analiz uygulanmalıdır.

**Not: Böcek gelişme düzenleyicileri, mikrobiyal preparatlar ve Entegre Mücadele Programlarında kullanılmaya uygun, yan etkileri az olan veya olmayan preparatlar için, ilacın özelliğine ve etki şekline bağlı olarak Bakanlığın uygun görmesi halinde metotta gerekli değişiklikler yapılabilir.**

**NAR'DA AKDENİZ MEYVESİNEĞİ**  
**[*Ceratitis capitata* Wied. (Dip.: Tephritidae)]**  
**STANDART İLAÇ DENEME METODU**

## **1. DENEME KOŞULLARI**

### **1.1. Kültür Bitkisi ve Çeşidi ile Test Organizmalarının Seçimi**

Deneme için, zararlının sorun olduğu aynı yaş ve çeşitteki nar bahçeleri seçilir.

Test organizması olarak Akdeniz meyvesineği erginleri hedef alınır.

### **1.2. Deneme Yerinin Özellikleri**

Deneme, bölgenin önemli nar alanlarında ve Akdeniz meyvesineği'nin sorun olduğu bilinen bahçelerde kurulmalıdır. Deneme bahçesindeki ağaçlar ürün verme döneminde, orta boyda, gelişme ve verim yönünden mümkün olduğu kadar homojen olmalıdır. Kontrol bahçesi deneme bahçesi ile benzer özellikte ve en az 500 m uzaklıkta olmalıdır.

Yürütülen denemelerde bitkiye ilişkin özellikler (yetiştirme tekniği, bitki boyu, taç genişliği, sıra arası ve sıra üzeri mesafe vb.) verilmelidir.

### **1.3. Deneme Deseni ve Tertibi**

Deneme tesadüf blokları deneme desenine göre kurulmalıdır. Denemenin karakterlerini, denenecek ilaçlar, bunların farklı dozları, karşılaştırma ilacı ve şahit oluşturur. Denemede tekerrür sayısı en az 4 olmalı, hata serbestlik derecesi 9'un altına düşmemelidir.

Denemelerde, parsel büyüklüğü 50–100 ağaç olarak alınmalı ve sayım ortadaki ağaç(lar)da yapılmalıdır.

## **2. İLAÇLARIN UYGULANMASI**

### **2.1. Denemeye Alınacak İlaçlar**

Denemeye alınacak ilaçların ticari adı, firması, aktif madde adı ve miktarı, formülasyon şekli ve dozları bir çizelge halinde verilmelidir.

### **2.2 Karşılaştırma İlacı**

Ülkemizde aynı konuda ruhsat almış aktif madde ve yüzdesi, formülasyonu, etki ve uygulama şekli aynı ilaçlar karşılaştırma ilacı olarak alınır. Bu özellikte Bitki Koruma Ürünü bulunmadığı takdirde aynı konuda ruhsat almış formülasyonu, etki ve uygulama şekli gibi özellikleri denenecek ilaca en yakın olan ilaçlar karşılaştırma ilacı olarak alınır. Karşılaştırma ilacının bulunmaması durumunda ise; sadece şahit ile karşılaştırılarak deneme kurulabilir.

### **2.3. Uygulama Şekli**

#### **2.3.1. Uygulamanın Tipi**

Uygulama, zehirli yem kısmi dal ilaçlaması şeklinde yapılır. Denenecek ilaç; ya içerisine %5 oranında hidrolize protein karıştırılarak hazırlanmış cezbedici+insektisit karışımı şeklinde ya da orijinal bileşiminde hazır cezbedici bulunan preparatlardan biri olmalıdır.

İlaçlama, ağaçların güney yönündeki uygun bir dalın 1-1,5 m<sup>2</sup>'lik alanına meyve ve yapraklar iyice ıslatacak şekilde yapılır. Kullanılacak su miktarı uygulamanın yapılacağı dalın yaşı, yaprak yoğunluğu ve meyve sayısı ile denemenin yapılacağı döneme bağlı olarak değişir.

İlaçlamada bir sıra ilaçlanır, diğeri atlanır; ikinci ilaçlamada ise atlanan bu sıralar ilaçlanıp daha önceki ilaçlananlar atlanır.

### **2.3.2. Kullanılan Aletin Tipi**

İlaçlamalar bütün deneme alanında tekdüze dağılım sağlayacak veya doğru bölgesel ilaçlama (kısmi dal, gövde vb.) yapabilecek uygun bir alet veya makine ile yapılmalıdır. Biyolojik etkinliği doğrudan etkileyebilecek faktörler (çalışma basıncı, meme tipi, meme delik çapı, meme verdisi, ilerleme hızı vb.) amaca uygun olarak seçilmelidir. Seçilen bu faktörler, kullanılan zirai mücadele alet-makinesi ve ilaçlama başlıklarının ticari adı ile birlikte kaydedilmelidir.

### **2.3.3. Uygulama Zamanı ve Uygulama Sayısı**

İlaçlama zamanı Akdeniz meyvesineği'nin yoğunluğuna göre belirlenir. Bu amaçla erkenci nar çeşitlerinde temmuz, diğer nar çeşitlerinde ise ağustos ayı sonlarından itibaren deneme bahçesi ve kontrole hakim rüzgar yönünde ve yerden 1.5-2 m yükseklikte monitör amaçlı olarak hektara birer adet eşeyssel çekici tuzak asılır. Tuzaklar, ilk ergin yakalanıncaya kadar haftada 1-2 kez ve ilk ergin yakalandıktan sonra ise haftada bir kontrol edilerek zararlı popülasyonu takip edilir. Denemenin açılması için gerekli olan popülasyon yoğunluğu tuzak başına haftalık 20 ergin olmalıdır. İlaçlama, tuzaklarda ergin yakalanmasının yanında meyvelerin de normal iriliğine ulaşip renk değişiminin (ben düşme) başladığı ağustos-eylül aylarında yapılır.

İlaçlama aralığı firma beyanında belirtilen etki süresine göre ayarlanır. Birinci ilaçlamayı takiben tuzaklarda sinek yakalanmaya devam ediyorsa ve günlük ortalama sıcaklıklar 16 °C'nin üstünde ise, ilaçlama tekrarlanır.

### **2.3.4. Kullanılan Dozlar ve Hacimler**

İlaçlar, firmasınca önerilen doz ve en az iki alt dozda denenmelidir. Doz, 100 l suya preparat olarak alınmalı ve her ağaç için sarf edilen ilaçlı su miktarı kaydedilmelidir. Uygun ilaç normu seçilmeli ve ilaçlamadan önce bir parselde kullanılacak su miktarı kalibrasyon yapılarak belirlenmelidir (Ek-1).

### **2.3.5. Uygulamanın Diğer Zararlılara, Hastalıklara ve Yabancı Otlara Karşı Kullanılan İlaçlarla İlişkileri Hakkında Bilgiler**

Eğer diğer ilaçların kullanılması zorunlu ise, bu ilaçlar, deneme ilacı ve karşılaştırma ilacından ayrı olarak tüm parsellere homojen bir şekilde uygulanmalıdır. Bu uygulamaların denemeyi en az düzeyde etkilemesi sağlanmalıdır. Uygulama hakkında ayrıntılı bilgi verilmelidir.

## **3. SAYIM VE DEĞERLENDİRME**

### **3.1. Meteorolojik Veriler**

İlaçlama sırasında yağış, sıcaklık, orantılı nem ve rüzgâr hızı, denemenin yapıldığı yerde kaydedilmeli veya en yakın meteoroloji istasyonundan alınmalıdır. Deneme süresince şiddetli kuraklık ve sağanak yağış, dolu vb. gibi deneme sonucunu etkileyecek ekstrem hava koşulları da kaydedilmelidir. İlaçlamalar sakın havada yapılmalı ve 4 m/s üzerindeki rüzgâr hızlarında yapılmamalıdır. İlaçlama sonrası ilk 5-7 günlük yağışlar önemli olup, yağış durumunda deneme tekrarlanmalıdır.

### **3.2. Sayım Şekli, Zamanı ve Sayısı**

Popülasyon yoğunluğunu belirlemek amacıyla asılan monitör amaçlı eşeyssel çekici tuzaklar, ilk ilaçlamadan önce üzerlerindeki erginler sayılarak toplanmalıdır. İlaçlamayı takiben ise, her

parsele ve kontrol karaktere birer adet tuzak asılmalıdır. Tuzaklar, her ilaçlamadan önce sayılarak toplanmalı ve ilaçlamayı takiben tekrar asılmalıdır. Ayrıca, her ilaçlamadan 3, 7, 10 ve 14 gün sonra erginler sayılarak tuzaktan uzaklaştırılıp kaydedilmelidir. Sayımlar sonucunda elde edilen veriler haftalık olarak değerlendirilir.

Tuzakların kontrol tarihlerinde her parselin 8-10 sayım ağacının 4 yönünden lupla, toplam 100 meyvede vuruk kontrolü yapılarak sağlam ve kurtlu meyve sayısı kaydedilir. Ayrıca, her parselde sayım ağaçlarında Akdeniz meyvesineği'nden dolayı yere dökülen tüm meyveler sağlam ve vuruk olarak sayılıp kaydedilmelidir.

Esas değerlendirme, son ilaçlamadan 10 gün sonra veya hasat sırasında yapılacak olan meyve sayım sonuçlarına göre yapılır. Bu amaçla her parselde sayım ağaçlarından rasgele toplanan en az 100 meyvede vuruk ve larva kontrolü yapılarak meyveler sağlam ve kurtlu olarak sayılır. Ayrıca, her parselde sayım ağaçlarında Akdeniz meyvesineği'nden dolayı yere dökülen tüm meyveler sağlam ve vuruklu olarak sayılıp eklendikten sonra toplam sağlam ve kurtlu meyve sayıları bulunur.

### **3.3. Uygulamanın Kültür Bitkisine Olan Etkisi**

Ek 2'ye bakınız.

### **3.4. Uygulamanın Hedef Olmayan Organizmalara Etkisi**

Denemede kullanılan ilaçların diğer organizmalar, özellikle doğal düşmanlar üzerine olumlu veya olumsuz etkilerinin olup olmadığı dikkatle gözlemlenir. Bu amaçla, deneme alanında ilaçlama öncesi ve sonrasında var olan doğal düşmanlar sayılarak kaydedilmelidir.

### **3.5. Uygulamanın Verim ve Kaliteye Etkisi**

Gerekli değildir.

## **4. SONUÇLAR**

Sayım sonuçları kurtlu meyve oranı (%) üzerinden Abbott formülüne göre değerlendirilip sonuçlara uygun istatistiksel analiz uygulanmalıdır. Ayrıca tuzaklarda yakalanan sinek adetleri ile kurtlu meyve oranı arasındaki ilişki raporda tartışılmalıdır.

**Not: Böcek gelişme düzenleyicileri, mikrobiyal preparatlar ve Entegre Mücadele Programlarında kullanılmaya uygun, yan etkileri az olan veya olmayan preparatlar için, ilacın özelliğine ve etki şekline bağlı olarak Bakanlığın uygun görmesi halinde metotta gerekli değişiklikler yapılabilir.**

**NAR'DA HARNUP GÜVESİ**  
**[*Ectomyelois ceratoniae* Zell. (Lepidoptera: Pyralidae)]**  
**STANDART İLAÇ DENEME METODU**

## **1. DENEME KOŞULLARI**

### **1.1. Kültür Bitkisi ve Çeşidi ile Test Organizmalarının Seçimi**

Deneme yeri olarak, zararlının sorun olduğu aynı yaş ve çeşitteki nar bahçeleri seçilir.

Test organizması olarak Harnup güvesi larvaları hedef alınır.

### **1.2. Deneme Yerinin Özellikleri**

Deneme, bölgenin önemli nar alanlarında ve Harnup güvesi ile bulaşık olduğu bilinen bahçelerde kurulmalıdır. Deneme bahçesindeki ağaçlar en az 5 yaşında olup, gelişme ve verim yönünden mümkün olduğunca homojen olmalıdır.

Yürütülen denemelerde bitkiye ilişkin özellikler (yetiştirme tekniği, bitki boyu, taç genişliği, sıra arası ve sıra üzeri mesafe vb.) verilmelidir.

### **1.3. Deneme Deseni ve Tertibi**

Deneme tesadüf blokları deneme desenine göre kurulmalıdır. Denemenin karakterlerini, denenecek ilaçlar, bunların farklı dozları, karşılaştırma ilacı ve kontrol oluşturur.

Denemede tekerrür sayısı en az 4 olmalı, hata serbestlik derecesi 9'un altına düşmemelidir. En az 3x3=9 ağaç (ocak) bir parsel olarak alınmalıdır. Kenar ocaklar emniyet şeridi olarak bırakılır ve ortadaki ocakta sayım yapılır. Ancak gerek görüldüğünde, emniyet şeridi olarak bırakılan ocakların sayım ocağına bakan kısımlarındaki meyvelerden de sayım yapılabilir.

## **2. İLAÇLARIN UYGULANMASI**

### **2.1. Denemeye Alınacak İlaçlar**

Denemeye alınacak ilaçların ticari adı, firması, aktif madde adı ve miktarı, formülasyon şekli ve dozları bir çizelge halinde verilmelidir.

### **2.2 Karşılaştırma İlacı**

Ülkemizde aynı konuda ruhsat almış aktif madde ve yüzdesi, formülasyonu, etki ve uygulama şekli aynı ilaçlar karşılaştırma ilacı olarak alınır. Bu özellikte Bitki Koruma Ürünü bulunmadığı takdirde aynı konuda ruhsat almış formülasyonu, etki ve uygulama şekli gibi özellikleri denenecek ilaca en yakın olan ilaçlar karşılaştırma ilacı olarak alınır. Karşılaştırma ilacının bulunmaması durumunda ise; sadece şahit ile karşılaştırılarak deneme kurulabilir.

### **2.3. Uygulama Şekli**

#### **2.3.1. Uygulamanın Tipi**

Her ocakta bulunan ağaçların tüm organlarının ve özellikle de zararlının yumurtalarını bıraktığı meyve kaliksi ile meyvelerin birbirine değdiği kısımların ilaçlanmasına özen gösterilmelidir. İlaçlamalar, rüzgârlı günlerde ve günün sıcak saatlerinde yapılmamalıdır.

### **2.3.2. Kullanılan Aletin Tipi**

İlaçlamalar bütün deneme alanında tekdüze dağılım sağlayacak veya doğru bölgesel ilaçlama (kısmi dal, gövde vb.) yapabilecek uygun bir alet veya makine ile yapılmalıdır. Biyolojik etkinliği doğrudan etkileyebilecek faktörler (çalışma basıncı, meme tipi, meme delik çapı, meme verdisi, ilerleme hızı vb.) amaca uygun olarak seçilmelidir. Seçilen bu faktörler, kullanılan zirai mücadele alet-makinesi ve ilaçlama başlıklarının ticari adı ile birlikte kaydedilmelidir.

### **2.3.3. Uygulama Zamanı ve Sayısı**

Harnup güvesi ergin çıkışını izlemek amacıyla mayıs sonu-haziran başında deneme bahçesine hakim rüzgar yönünde ve yerden 1.5-2 m yükseklikte hektara 1 adet eşeysel çekici tuzak asılır. Tuzaklar, ilk ergin yakalanıncaya kadar haftada 1-2 kez ve ilk ergin yakalandıktan sonra ise haftada bir kontrol edilerek kayıt edilir.

Temmuz ayı ilk yarısında meyveler 3-5 cm çapına (yumurta iriliği) geldiğinde ve ilk larva çıkışları görüldüğünde, bahçeyi temsil edecek şekilde rasgele belirlenmiş 10 ocakta meyve kontrolleri yapılır. Bunun için her ocağın dört farklı yönünden ve her yönünden de 5'er meyve olmak üzere toplam 200 meyve (20 meyve x10 ocak) kontrol edilir. Meyvelerdeki bulaşıklık oranı %5 ve üzeri ise, deneme kurulmalıdır.

Deneme süresince tuzaklardaki ergin yakalanmasının devam etmesi halinde, ilacın etki süresi de dikkate alınarak hasada yakın döneme kadar ilaçlama yapılır.

### **2.3.4. Kullanılan Dozlar ve Hacimler**

İlaçlar, firmasının önerilen doz ve en az iki alt dozda denenmelidir. Doz, 100 litre suya preparat olarak alınmalı ve her ağaç için sarf edilen ilaçlı su miktarı kaydedilmelidir. Uygun ilaç normu seçilmeli ve ilaçlamadan önce bir parselde kullanılacak su miktarı kalibrasyon yapılarak belirlenmelidir (Ek-1).

### **2.3.5. Uygulamanın Diğer Zararlılara, Hastalıklara ve Yabancı otlara Karşı Kullanılan İlaçlarla İlişkileri Hakkında Bilgiler**

Eğer diğer ilaçların kullanılması zorunlu ise, bu ilaçlar, deneme ilacı ve karşılaştırma ilacından ayrı olarak tüm parsellere homojen bir şekilde uygulanmalıdır. Bu uygulamaların denemeyi en az düzeyde etkilemesi sağlanmalıdır. Uygulama hakkında ayrıntılı bilgi verilmelidir.

## **3. SAYIM VE DEĞERLENDİRME**

### **3.1. Meteorolojik Veriler**

İlaçlama sırasında yağış, sıcaklık, orantılı nem ve rüzgâr hızı, denemenin yapıldığı yerde kaydedilmeli veya en yakın meteoroloji istasyonundan alınmalıdır. Deneme süresince şiddetli kuraklık ve sağanak yağış, dolu vb. gibi deneme sonucunu etkileyecek ekstrem hava koşulları da kaydedilmelidir. İlaçlamalar, sakin havada yapılmalı ve 4 m/s üzerindeki rüzgâr hızlarında yapılmamalıdır.

### **3.2. Sayım Şekli, Zamanı ve Sayısı**

Sayımlar, son ilaçlamadan 20 gün sonra veya hasat sırasında her parselin ortasındaki sayım ocağından rasgele alınan toplam 50 meyvede sağlam-kurtlu şeklinde yapılır. Sayım yapılan meyvelerde tek bir canlı larva bulunması veya zararı görülmesi halinde o meyveler bulaşık olarak kabul edilir.



### **3.3. Uygulamanın Kltr Bitkisine Olan Etkisi**

Ek 2'ye bakınız.

### **3.4. Uygulamanın Hedef Olmayan Organizmalara Etkisi**

Denemede kullanılan ilaların diđer organizmalar, zellikle dođal dřmanlar zerine etkilerinin olup olmadıđı belirlenir. Bu amala zararlı sayımlarının yapıldıđı meyvelerde Harnup gvesi sayımları ile eřzamanlı olarak ilalama ncesi ve sonrasında var olan dođal dřmanlar sayılarak kaydedilmelidir.

### **3.5. Uygulamanın Verim ve Kaliteye Etkisi**

Gerekli deđildir.

## **4. SONULAR**

Sayım sonuları, kurtlu meyve oranları (%) zerinden Abbott formlne gre deđerlendirilip sonulara uygun istatistiksel analiz uygulanmalıdır.

**Not: Bcek geliřme dzenleyicileri, mikrobiyal preparatlar ve Entegre Mcadele Programlarında kullanılmaya uygun, yan etkileri az olan veya olmayan preparatlar iin, ilacın zelliđine ve etki řekline bađlı olarak Bakanlıđın uygun grmesi halinde metotta gerekli deđiřiklikler yapılabilir.**

## **EK-1**

### **ZİRAİ MÜCADELE ALET VE MAKİNALARININ KALİBRASYONU**

İlaçlamalara başlamadan önce mutlaka iyi bir ilaçlama tekniği kullanımı için hazırlık yapılmalıdır. İyi ilaçlama tekniği;

- Parametrelerin doğru seçimi (meme, fan, ilerleme hızı, ilaç normu, basınç vb.),
- Efektif bir kalibrasyon metodu,
- Kullanıcı güvenliği,
- Pülverizatör bakım ve temizliğini içerir.

İlaçlamanın yapılacağı hedef yüzeylerin, bitkinin ve tarla veya bahçenin özelliklerine göre öncelikle mutlaka ilaçlama parametrelerinin seçilmesi gerekmektedir. Bu yapılmadan kalibrasyon yapılması mümkün olmaz. Zaten bu koşulda yapılacak kalibrasyon bitki ve arazinin ihtiyaçlarını karşılayamayacağından, ilaç uygulaması yetersiz kalır.

İlaç uygulamalarının efektif olabilmesi için kullanılan pülverizatörün çeşidi de son derece önemlidir. Bitkilerin fiziksel özellikleri (şekli,yaprak boyutu, yüksekliği hacmi, büyüme dönemi vb.) birbirinden farklı olduğu için uygun ilaçlamayı yapabilecek alet ve makina seçiminin bu özelliklere uygun olarak yapılması gerekmektedir. Doğru makina kullanımı uyulması gereken ilk kuraldır.

Her zirai mücadele alet ve makinasının teknik özellikleri birbirinden farklıdır. Hatta aynı makinada zaman içerisinde oluşacak yıpranma ve aşınmalar sebebiyle uygulamalarda ilaç normu, damla çapı, basınç vb. değerlerde (dolayısıyla atılan ilaç miktarında) önemli farklılıklar oluşmaktadır. Ayrıca özellikle sırt pülverizatörü ve sırt atomizörlerinde kullanıcıya bağlı olarak ilerleme hızı ve ilaç normu değiştiğinden ilaçlama etkinliği açısından farklı sonuçlar alınabilir. Bu koşullar göz önüne alındığında kalibrasyonun önemi daha iyi anlaşılabilir.

İyi bir kalibrasyon için şu değerlerin bilinmesi gerekir:

- İlaç normu (l/ha),
- Memenin tipi ve verdisi (l/dak),
- Çalışma basıncı (bar),
- İlerleme hızı (km/h).

Kolay ve doğru bir pülverizatör ayarı (kalibrasyon) yapılabilmesi için aşağıdaki işlem basamakları takip edilmelidir:

- Bütün deneme alanında tekdüze dağılım sağlayacak veya doğru bölgesel ilaçlama (kısmi dal, gövde vb.) yapabilecek uygun bir alet veya makinanın seçilmesi,
- Tüm filtrelerde dahil olmak üzere pülverizatörün kontrol edilmesi,
- İlaç etiketinin dikkatli olarak okunması,
- Kullanılacak ilaç ve mücadelesi yapılacak hastalık-zararlı ile bitki gözönünde bulundurularak pülverizasyon şeklinin ve pülverizasyon sınıfının seçilmesi,
- İlaç normunun seçilmesi,
- Belirlenen ilaç normunun hava koşulları ve bitki yoğunluğuna göre yeniden gözden geçirilmesi,

- Meme tipi, çalışma basıncı ve ilerleme hızının (uygun damla çapı ve damla dağılımı düzgünlüğü sağlayacak şekilde) seçilmesi,
- Püskürtme borusu (bum) yüksekliği ve stabilitesinin kontrol edilmesi,
- Püskürtme borusu üzerindeki meme aralıkları ve örtme payının kontrol edilmesi,
- Pülverizatör üzerinde yardımcı hava akımı var ise, havanın çıkış yönünün ve hava hızı dağılımının kontrol edilmesi,
- İlaç deposunun temiz su ile doldurulması,
- İlerleme hızının kontrol edilmesi,
- Regülatörün ayarlanması,
- Meme verdisinin ve memeler arasındaki dağılım düzgünlüğünün kontrol edilmesi,
- Çalışma basıncının ve buna bağlı olarak meme verdisinin yeniden kontrolü,
- Etiket bilgilerine uygun olarak ilaç deposunun ilaç karışımı ile doldurulması,
- İlaçlama sırasında kontrollere devam edilmesi (bum yüksekliği, basınç ayarları ve memelerde tıkanma olup olmadığı),
- İlaçlama sonunda pülverizatörün temizlenmesi.

### **1. Tarla yüzeyi ilaçlamalarında kalibrasyon**

Tarla ilaçlamalarında yaygın olarak 8-14 m aralığında iş genişliğine sahip hidrolik tarla pülverizatörleri kullanılmaktadır. Kalibrasyon metodu bu pülverizatörler için anlatılacaktır. Ancak tarla koşulu veya bitkiye bağlı olarak sırt pülverizatörü ile uygulama yapılması gerekiyor ise, kalibrasyon metodu bölüm 3'te verilmiştir.

Genel bir referans olarak tarla uygulamaları için aşağıdaki değerler kullanılabilir.

#### **– İlaç normu için;**

Herbisitler → 100 - 300 l/ha

Fungusit ve insektisitler → 150 – 300 l/ha

#### **– Meme tipi ve basıncı için;**

a) Yelpaze hüzmeli memelerde,

Herbisitler → 1.5 -3 bar

Fungusitler ve insektisitler → 2-5 bar

b. Konik hüzmeli memelerde,

Fungusitler ve insektisitler → 5-8 bar

### **Tarla ilaçlamalarında kalibrasyon için aşağıdaki sıra takip edilir:**

#### **I- İlerleme hızının kontrolü:**

İstenilen ilaç normunun elde edilebilmesi için, traktörün ilerleme hızının tam olarak bilinmesi çok önemlidir. Çünkü tekerleklerdeki patinajdan dolayı traktöremetrede görülen hızdan sapmalar olabilir.

Bunun için, 100 m'den az olmayan bir uzaklık belirlenir. Bu uzaklık ilaçlama hızında geçilir ve geçen zaman saniye olarak kaydedilir.

Aşağıdaki eşitlikten ilerleme hızı hesaplanır;

$$\text{İlerleme hızı (km / h)} = \frac{\text{Uzaklık (m)} \times 3.6 \text{ (Sabit katsayı)}}{\text{Zaman (s)}}$$

## II- Meme verdisinin belirlenmesi

İlaçlama makinasının toplam alana atacağı ilaç+su karışımı yani ilaç normu, makinanın her bir memesinden çıkan sıvı miktarına doğrudan bağlıdır. Uygun meme tipi ve çalışma basıncı belirlendikten sonra verdi ölçümlerinin mutlaka yapılması gereklidir. Ayrıca bu ölçümler her ilaçlamadan önce tekrarlanmalıdır. Çünkü oluşabilecek tıkanmalar, aşınmalar ve memenin yapısındaki fiziksel hatalar verdinin değişmesine sebep olmaktadır.

Pülverizatör uygun basınçta çalıştırılarak 1 dakika süreyle temiz su püskürtülür. Püskürtülen su, memelerin altına yerleştirilen kaplarda toplanarak ölçülür. Bu işlem mümkünse tüm memeler için ya da en azından bumun sağ, sol ve orta kısmından olmak üzere birkaç meme için yapılmalıdır.

## III- İlaç normunun belirlenmesi

İlerleme hızı ve meme verdisi belirlendikten sonra aşağıdaki eşitlikten ilaç normu hesaplanır;

$$\text{İlaç normu (l/ha)} = \frac{\text{Meme verdisi (l/dak)} \times \text{Meme sayısı} \times 600}{\text{İş genişliği (m)} \times \text{ilerleme hızı ( km/ h)}}$$

**İş genişliği (m)** = İki meme arası mesafe (m) x Bumdaki meme sayısı

Eğer gerçek norm önerilen veya hedeflenen normdan % 5 daha yüksek veya daha düşük ise ya basınç, ya ilerleme hızı ya da her ikisinde de ayarlamalar yapılmalıdır.

Tüm yüzey ilaçlamasından farklı olarak bant ilaçlamasında yalnızca bantlar üzerine ilaç püskürtülmektedir. Bu nedenle tüm yüzey ilaçlamasında kullanılan ilaç deposundaki karışımın aşağıdaki eşitlik ile hesaplanması uygun olacaktır.

$$\text{İlaç normu (l/ha)} = \frac{\text{Meme verdisi (l/dak)} \times 600}{\text{Bant genişliği (m)} \times \text{ilerleme hızı ( km/ h)}}$$

## IV- İlaç deposuna eklenecek ilaç miktarının belirlenmesi;

Meme verdisi ayarlanıp, kontrolleri tamamlandığında depoya konulacak kimyasal miktarı da aşağıdaki eşitlikten hesaplanabilir.

$$\text{İlaç/Depo} = \frac{\text{Depo hacmi (l)} \times \text{Doz ( l/ha veya gr/ha)}}{\text{İlaç normu (l/ha)}}$$

Etkili bir ilaçlama ve ilaçlanan yüzeyler üzerinde kalan aşırı pestisit kalıntılarını azaltmak için pülverizatörün kalibrasyonu periyodik olarak yapılmalıdır. Çalışma koşulları ve kullanılan kimyasaldaki değişimler yeni bir kalibrasyon gerektirir. Ayrıca memelerde oluşan aşınmalar ile verdileri arttığından veya azaldığından kalibrasyon çok önemlidir. Verdi arttıkça hedeflenen ilaç normundan daha fazlası tarlaya uygulanmaktadır. Verdi azaldıkça ise hedeflenen ilaç normundan daha az ilaç tarlaya uygulanmakta ve etkisiz bir ilaçlama ortaya çıkmaktadır.

## 2. Bağ-bahçe ilaçlamalarında kalibrasyon

Bağ-bahçe ilaçlamalarında da kullanılacak pülverizatörlerin kalibrasyonu için uygulanacak temel plan tarla uygulamaları ile aynıdır. Ağacın şekline, yaprak yoğunluğuna ve bahçenin özelliklerine uygun olarak;

- Uygulanacak ilaç normunun seçilmesi (l/ha),
- İlerleme hızının seçimi ve ölçülmesi (km/h),
- Toplam meme verdisinin belirlenmesi (l/dak),
- Eğer hedeflenen ile ölçülen değerler arasında farklılık varsa meme tipi ve basıncı ile ilerleme hızının yeniden gözden geçirilmesi.

Bu işlem basamakları “1. Tarla yüzeyi ilaçlamalarında kalibrasyon” bölümünde yer aldığı şekilde yapılmalıdır.

Bağ-bahçe ilaçlamalarında yaygın olarak konik huzmeli meme kullanılmaktadır. Bu memelerin farklı modellerinde basınç 2-50 bar arasında değiştiğinden uygun basınç değeri ilaç normuna ve damla çapına göre seçilmelidir. Bu ilaçlamalarda ilaç normu değerleri ise; kullanılan makinaya ve ağaç çeşidine bağlı olarak yaklaşık 20 l/ha ile 3000 l/ha arasındadır. Dolayısıyla tarla uygulamalarında olduğu gibi hastalık ve zararlı için referans değer vermek zordur.

Bu ilaçlamalarda ilaç deposuna eklenecek ilaç miktarının belirlenmesi tarla ilaçlamalarında olduğu gibi yapılmaktadır.

Meme verdisi ayarlanıp, kontrolleri tamamlandığında depoya konulacak kimyasal miktarı da aşağıdaki eşitlikten hesaplanabilir.

$$\text{İlaç/Depo} = \frac{\text{Depo hacmi (l)} \times \text{Doz ( l/ha veya gr/ha)}}{\text{İlaç normu (l/ha)}}$$

Özellikle bahçe ilaçlamalarında hastalık ya da zararlıya karşı kullanılan ruhsatlı ilaçların bir kısmında (birkaç ilaçlamanın yapıldığı ve vejetatif dönemler arasında yaprak alanı açısından büyük farklılık bulunan bahçelerde) doz, l/ha veya kg/ha olarak verilmeyip 100 l suya ml (konsantrasyon) olarak ifade edilmektedir. Bu koşulda ilacın etiketinde tavsiye edildiği şekilde, birim alana kullanılacak su miktarına bağlı olarak depoya eklenecek ilaç miktarı hesaplanmalıdır.

Bağ-bahçe ilaçlamalarında yaygın olarak kullanılan yardımcı hava akımlı bahçe pülverizatörlerinde (atomizör) aynı zamanda fan üzerinden ayar yapılması gerekmektedir. İlaçlama yapılacak ağacın şekline ve vejetasyon dönemine bağlı olarak uygun hava hızı ve hava miktarı seçilmelidir.

Ayrıca bağ-bahçe ilaçlamalarında kullanılan bazı makinalarda memelerin yeri ve pozisyonu ihtiyaca göre ayarlanabilmektedir. Eğer bu şekilde ayar olanağı bulunmayan pülverizatör kullanılıyorsa ağacın şekline göre farklı meme kombinasyonları tercih edilebilir.

### 3. Sırt pülverizatörlerinde kalibrasyon

Gerek tarla uygulamalarında (özellikle küçük veya traktörün giremeyeceği engebeli ve meyilli alanlarda) gerekse bağ-bahçe uygulamalarında (küçük alanlarda, yaprakaltı ilaçlamalarında ve yüksek ağaçlarda ağacın üst kısım ilaçlamalarında) sırt pülverizatörleri veya tabanca ile ilaçlama söz konusu olabilmektedir.

Eğer sırt pülverizatörleri veya tabanca ile ilaçlama söz konusu ise kalibrasyon aşağıdaki işlem basamaklarına göre yapılabilir:

- 100 m<sup>2</sup>'lik bir alan işaretlenir.
- Depoya ölçülü miktarda su konularak bu alan ilaçlanır ve depoda kalan su miktarı ölçülür (Püskürtme, ilaçlı su zerreleri bitkide damla oluşturup akmayacak şekilde olmalıdır). İlaçlama öncesi ve sonrasındaki su miktarı arasındaki fark kaydedilir. Aşağıdaki formülden ilaç normu (l/ha veya l/da) hesaplanır.

$$\text{İlaç normu} = \frac{\text{Harcanan su miktarı (l)}}{\text{İlaçlanan alan (da, ha)}}$$

- Ölçülen norm ile önerilen norm karşılaştırılır. Eğer gerçek norm, önerilen veya hedeflenen normdan % 5 daha yüksek veya daha düşük ise ya basınç, ya ilerleme hızı ya da her ikisinde de ayarlamalar yapılarak kalibrasyon yenilenir.

- Depoya konulacak ilaç miktarı aşağıdaki eşitlikten hesaplanır

$$\text{İlaç/Depo} = \frac{\text{Depo hacmi (l) x Doz ( l/ha veya gr/ha)}}{\text{İlaç normu (l/ha veya l/da)}}$$

Veya;

- Makinanın deposu temiz su ile doldurulur.
- Tarlada bitkisel örtüyü veya yüzeyi ıslatacak şekilde sabit bir yürüme hızında ve meme için tavsiye edilen basınçta depo boşalınca kadar bu su püskürtülür (Püskürtme, ilaçlı su zerreleri bitkide damla oluşturup akmayacak şekilde olmalıdır).

- Su bittikten sonra ıslanan alan ölçülür. Aşağıdaki formülden ilaç normu (l/ha veya l/da) hesaplanır.

$$\text{İlaç normu} = \frac{\text{Harcanan su miktarı (l)}}{\text{İlaçlanan alan (da,ha)}}$$

- Ölçülen norm ile önerilen norm karşılaştırılır. Eğer gerçek norm, önerilen veya hedeflenen normdan % 5 daha yüksek veya daha düşük ise ya basınç, ya ilerleme hızı ya da her ikisinde de ayarlamalar yapılarak kalibrasyon yenilenir.
- Depoya konulacak ilaç miktarı aşağıdaki eşitlikten hesaplanır.
- 

$$\text{İlaç/Depo} = \frac{\text{Depo hacmi (l) x Doz ( l/ha veya gr/ha)}}{\text{İlaç normu (l/ha veya l/da)}}$$

Yüksek ilaç normları gerektirdiğinden tabanca ile ilaçlama, özel koşullar hariç tercih edilmemelidir.

#### 4. Yabancı ot ilaçlamalarında kalibrasyon

Yabancı ot mücadelesi, mekanik veya motorlu sırt pülverizatörü ile traktöre asılır veya çekilir tip tarla pülverizatörü kullanılarak yapılmalıdır.

Uygulamalarda yelpaze tipi memeler kullanılmalıdır. Bu memeler üzerinde bulunan rakamların anlamı önemlidir.

**Örneğin: f 03 080** yazılı bir yelpaze memede;

- f** : yelpaze püskürtmeyi;
- 03** : memenin debisi (03 litre/dakika);
- 080** : memenin püskürtme açısını (80°) ifade etmektedir.

Standart basınçta 80° ve 110° huzme açısı veren yelpaze tipi memeler yabancı ot ilaçlamasında yaygın olarak kullanılmaktadır. Örneğin 110°'lik memenin tercih edilmesinin nedeni, püskürtme borusu üzerine daha az sayıda meme takılarak daha alçaktan ilaçlama yapılabilmesidir. 80°'lik meme ile bitki üzerinden 50 cm yukarıdan, 110°'lik meme ile bitki üzerinden 35 cm yukarıdan ilaçlama yapılarak sürüklenme azaltılabilir. Yelpaze memeler ile tarlada düzgün bir ilaç dağılımı elde etmek için püskürtme borusu üzerinde yan yana bulunan memelerden çıkan ilaç huzmelerinin uç kısımlarından itibaren belirli ölçüde birbirine girişim yapması çok önemlidir.

Bu amaçla memeler püskürtme borusuna yaklaşık 5° açı ile yerleştirilmelidir. Böylece yelpaze memeden çıkan damlaların birbirine çarpıp çok büyük damlacıkların oluşması önlenerek sürüklenme riski azaltılır.

Yabancı ot mücadelesi sırasında kullanılacak makina, arazi ve bitki özelliklerine bağlı olarak sırt pülverizatörü veya tarla pülverizatörü olmaktadır. Bu makinalar için kalibrasyon bölüm 1 ve bölüm 3'te anlatıldığı şekilde yapılmalıdır.

#### 5. Nematodlara karşı toprak sterilizasyonu

Nematodlara karşı mücadelede toprağa ekim ya da dikim öncesi herhangi bir nematisitle toprak boş olarak ilaçlanabilmektedir. Bu işlem sterilizasyon olarak adlandırılmaktadır. Kimyasal toprak sterilizasyonunda kullanılan nematisitler sıvı veya granül yapıdadır. Önerilen nematisitlerden sıvı preparatların uygulanmasında sera veya fide yerleri gibi küçük alanlar için toprak el enjektörü, daha büyük alanların ilaçlanmasında traktöre monte edilmiş sıvı fumigant enjeksiyon makinaları kullanılmaktadır.

Damla sulama sistemi bulunan seralarda ilaç, sistemin sıvı gübre atılan kısmına konularak sulama suyu ile birlikte toprağa verilir.

Granül ilaçlar ise eldiven kullanılarak serpme şeklinde veya çeşitli tip granül dağıtıcılar kullanılarak toprak yüzeyine dağıtılmaktadır. Ayrıca katı fümigant maddeler, sterilize edilmek istenen alana ekim makinasının ekici ayaklarına benzer düzenlere sahip ilaçlama makinaları ile toprağa gömülmektedir.

Bazı emülsiyon formülasyonlu preparatların uygulaması süzgeçli kova veya sırt pülverizatörü ile yapılır.

**Fümigasyonda ilaçlama tekniği** aşağıdaki şekilde uygulanmalıdır:

İlaçların uygulanmasından önce, toprağın derince işlenmiş, önceki üründen kalan bulaşık bitki artıklarından iyice temizlenmiş veya böyle artıkların dağıtılıp çürümesini sağlamak için bir kaç hafta öncesinden sürülmüş olması gerekmektedir. İlaç uygulanacak toprak tavında ve ekim-dikime hazır olmalıdır.

Sıvı fümigantlar toprak el enjektörü veya sıvı fumigant enjeksiyon makinaları ile 30 cm ara ile 15–20 cm derinliğe doğrudan toprak içerisine verilir. Basıncın etkisinden kurtulan fümigant hemen buhar haline geçerek etki gösterir.

Damla sulama sistemi ile kullanılacak ilaçların etiketinde özel bir uygulama şekli belirtilmediği takdirde, sistem çalıştırılarak seraya 1–2 saat su verildikten sonra, önerilen dozdaki ilaç bir kap içinde az miktar suyla karıştırılarak sistemin sıvı gübre atıcısına bağlanır. Buradaki vana ayarlanarak ilacın 30–45 dakika içinde seraya verilmesi sağlanır. İlaçlamadan sonra sulama sistemi 2 saat daha çalıştırılarak ilacın toprağa nüfuzu sağlanır.

Granül ilaçlar için, atılacak alana göre ilaç normu hesaplanır (kg/da). Bu işlem için aşağıdaki işlem basamakları izlenmelidir:

- Toprak üzerine büyüklüğü bilinen bir plastik örtü serilir.
- Dağıtıcı belirlenen bir hızda tente boyunca çalıştırılarak kaplanan alan belirlenir.
- Bu alana yayılan granüller toplanarak tartılır.
- $gr/m^2$  veya kg/da olarak bulunan gerçek norm ile önerilen norm karşılaştırılır. Eğer aradaki fark büyük olursa gerekli ayarlar yapılarak kalibrasyon tekrarlanır.

Elle veya granül dağıtıcılar ile toprak yüzeyine homojen olarak dağıtılır. İlacın toprağa gömülebilmesi için karıştırılması gerekmektedir. Makine kullanılarak yapılan granül uygulamalarında ise ilaç toprağa doğrudan gömülmektedir. İşlemin ardından toprak sulanır.

Gerek sıvı gerekse katı fümigantların uygulanmasından sonra gazın hemen uçmaması için toprak yüzeyi polietilen örtü ile kapatılmalıdır. Büyük alanlar ise toprağın üzeri gölleninceye kadar bol su verilerek su ile örtülebilir. Örtünün kapalı tutulma süresi ilacın özelliğine bağlı olarak, sıcak ve kurak mevsimlerde 2 haftaya kadar inebileceği gibi, soğuk ve yağışlı periyotlarda 4 haftaya kadar uzatılabilir. Fümigant etkili bazı preparatlar solarizasyon yöntemi ile birlikte kombine bir şekilde kullanılabilir.

## **6. Seralarda ilaçlama uygulamaları**

Seralarda hastalık ve zararlı kontrolü için yapılan ilaçlamalarda yaygın olarak elle veya sırtta taşınan pülverizatörler kullanılmaktadır.

Elle taşınan pülverizatörlerde farklı damla çapları üreten makinalar bulunmaktadır:

- Isı enerjisiyle çalışan memelerin yer aldığı sisleyiciler ile oldukça küçük damlalı sis şeklinde pülverizasyon yapılmaktadır. Düşük ilaç normlarında çalışıldığından bir depo ilaç+su



karışımı ile büyük alanlar ilaçlanabilmektedir. Ayrıca sisin yüzey aralarına nüfuz etme yeteneği yüksek olduğundan hastalık ve zararlı kontrolünde etkili sonuçlar alınmaktadır. Kapalı alan için genellikle 400 m<sup>3</sup> lük birim hacim için 1 litre ilaç uygulanmaktadır. Ancak bu büyük sisleme oranına karşılık ilacın solunum yoluyla vücuda geçme tehlikesi söz konusudur. Bu nedenle seralarda sisleme yapıldıktan sonra en az 5–6 saat sera kapalı tutulmalıdır. İlaçlama sırasında ve seraya girilecekse sonrasında mutlaka koruyucu maske ve elbise kullanılmalıdır.

Sisleyicinin verdisi ve dozu doğru ayarlanmalıdır. Bitki yaprakları sisleme sırasında kuru olmalı ve yüksek nem bulunmamalıdır. Sıcaklık ise 18–29 °C arasında olmalıdır. Bu nedenle sisleme için akşam saatleri tercih edilmelidir.

• Döner diskli memeye sahip pülverizatörler ile (bazı modellerde küçük bir fan bulunabilmektedir) ULV ve LV hacimlerinde küçük damlalarla ilaçlama yapılmaktadır. Pülverizatör tarafından üretilen damla çapları standart olduğu için bitkide iyi bir kaplama elde edilebilmektedir. Bu pülverizatörlerle ilaçlama yapılmadan önce bölüm 1.'de anlatılan meme verdisi ve ilaç normunu belirlemedeki işlem basamakları takip edilmelidir. İlaçlamayı yapan kişinin yürüyüş hızı da ilerleme hızı olarak göz önünde bulundurulmalıdır. Hesaplanacak ilaç normuna ve doza uygun olarak gerekli ilaç depoya konulmalıdır.

Sırtta taşınan pülverizatörler mekanik veya motorlu olabilmektedir. Kullanım ve kalibrasyonları bölüm 3 'te anlatılmıştır.

Bu pülverizatörlerin dışında üzerinde, elektrik veya benzinli motoru bulunan arabalı tip küçük pülverizatörlerin de kullanımı söz konusudur. İlaçlama bir tabanca yardımıyla, düşük basınç altında üretilen iri damlalar ile yapılmaktadır. Kalibrasyonu bölüm 3'te anlatılmıştır.

## **7.Damla Sulama Sistemleri ile Pestisit Uygulamaları**

Damla sulama, noktasal ya da hat şeklindeki kaynaklar ile aracılığı düşük basınçlarda bitkinin kök bölgesine eşit miktarda su temin etmek için kullanılan bir sistemdir. Bu sistemler ile uygulanması tavsiye edilen pestisitleri kullanılarak zararlı etmenlere karşı ilaçlama da yapılabilir. Çoğu zaman hava ve arazi koşullarına bağlı kalmaksızın tekdüze bir dağılım ile ilaçlama imkanının bulunması, yoğun vejetatif dönemlerde uygulama kolaylığı, operatörün kimyasallara daha az maruz kalması, traktör ve ekipmanla geçişe bağlı toprak sıkışmasının azaltılması gibi yararları bulunmaktadır.

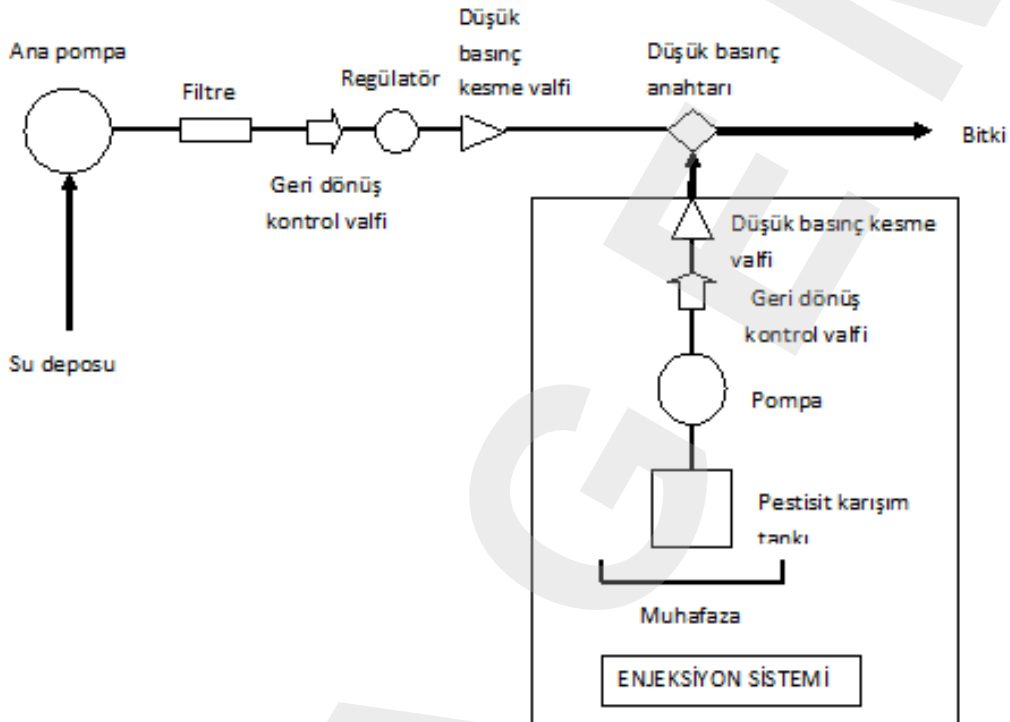
Damla sulama ile ilaçlama sistemlerinde de uygun ekipman kullanımı ve kalibrasyon son derece önemlidir. Temel olarak bu sistemler tek parça halinde işletilen iki farklı bölümden oluşmaktadır. Birinci bölümün komponentleri tipik bir sulama sisteminde olduğu gibidir:

- ✓ Ana su kaynağı
- ✓ Ana su pompası
- ✓ Su filtre sistemi
- ✓ Geri akış önleme valfi
- ✓ Basınç göstergesi
- ✓ Düşük basınç kapatma vanası
- ✓ Düşük basınç sensörü / kapatma düğmesi
- ✓ Basınç tahliye valfi
- ✓ Çeşitli çapta hortumlar ve tüpler

İkinci bölümün komponentleri ise sulama ekipmanına ek olarak sisteme bitki koruma ürünü enjeksiyonu öncesinde ihtiyaç duyulacak parçalardır:

- ✓ Kimyasal karışım deposu
- ✓ Herhangi bir kimyasal çözelti sızıntısını engellemek için muhafaza
- ✓ Düşük basınçlarda sabit akış oranını sağlamak için pompa veya cihaz
- ✓ Geri akış önleme valfi
- ✓ Alçak basınç kapatma vanası

Yukarıdaki komponentlerden oluşan sistem Şekil 1’ de verilmiştir.



Şekil 1. Damla sulama sistemi ve enjeksiyon sistemi

## Kalibrasyon

### 1-Zamanlama:

Minimum enjeksiyon zamanı, ihtiyaç duyulan suyun pestisit enjeksiyon pompasından en uzaktaki dağıtıcıya ulaşması için gerekli olan süredir. Bu süreyi doğru belirlemek için sabun ya da gıda boyası karıştırılmış yaklaşık 4 litre su sisteme enjekte edilir. Başlangıç ve son dağıtıcıdan bu karışımın çıktığı bitiş süresi kaydedilerek sistemin doldurulması için gerekli zaman bulunmuş olur. Bu süreden daha azı bitkilere eşit olmayan ilaç dağılımına sebep olur. Genel bir kural olarak her bir sulama bölgesi için enjeksiyon süresi 2 saatten daha uzun olmamalıdır. Ayrıca pestisit enjeksiyon için sulama döngüsünün 1/3 'lük dilimi hedeflenmelidir. Örneğin; 180 dakikalık sulama süresinin ilk 60 dakikasından sonraki zaman dilimi enjeksiyon için seçilmelidir. Tıkanmaları engellemek için enjeksiyon son filtrelerden önceki bir noktada yapılmalıdır.

## 2-Sulama sistemine enjekte edilecek pestisit miktarının hesaplanması:

Damla sulama sistemine enjekte edilecek pestisit miktarının hesaplanması için öncelikle ıslatılacak alanın belirlenmesi gerekmektedir. Damla sulama sistemi ile boş alanda (malçsız) enjekte edilecek pestisit miktarının hesaplanması için; Bitki sıra üzerine bitkilerin kök bölgelerini ıslatmak için yeterli su uygulandıktan sonra ıslatılmış sıranın genişliği ölçülür. Sulanacak sıraların toplam uzunluğu ıslatılmış sıranın genişliği ile çarpılarak toplam ıslatılmış alan bulunur. Sisteme enjekte edilecek pestisit miktarı bu alana göre hesaplanmalıdır. İlacın etiketinden dekara uygulama dozu ile toplam alan çarpılarak sulama suyuna enjekte edilecek pestisit miktarı hesaplanır.

$$A = b \times h \times 0,001$$

A: Toplam ıslatılan alan (da)

b: ıslatılan sıranın genişliği (m)

h: Sulanacak sıraların toplam uzunluğu (m)

$$m = A \times D$$

m: Enjekte edilecek pestisit miktarı (ml)

D: İlaç dozu (ml/da)

Örnek: Damla sulama sistemi ile sulanan toplam 50 sıralık bir alanda ıslatılan tek bir sıranın genişliği  $b=0,75$  m ve uzunluğu  $h= 50$  m, kullanılacak pestisit dozu 125 ml/da ise;

$$A = 0,75 \times 50 \times 50 \times 0,001 = 1,87 \text{ da}$$

$$m = 1,87 \times 125 = 233,75 \text{ ml' dir.}$$

## **EK-2: BİTKİ ZARARLILARI FİTOTOKSİSİTE REHBERİ**

Bu rehber Türkiye Bitki Zararlılarına Karşı Zirai Mücadele Standart İlaç Deneme Metotları için fitotoksitenin belirlenmesi amacıyla hazırlanmıştır.

### **1. Tanımı**

Fitotoksite, bir bitki koruma ürününün bitkide geçici veya uzun süreli zarar oluşturma kapasitesidir.

### **2. Fitotoksitenin Değerlendirilmesi**

Bir kültür bitkisi veya ürününe bir bitki koruma ürününün fitotoksitesinin değerlendirilmesi biyolojik etkinlik raporunun ayrılmaz bir parçasıdır.

Bitki koruma ürünlerinin fitotoksite değerlendirilmesinde ilk önce bitkideki renk değişimine bakılır. Renk değişikliği söz konusu ise 5. maddede yer alan kültür bitkisi bazında hazırlanan fitotoksite ile ilgili kriterler incelenir.

Fitotoksiteden kaynaklanan belirtilerle, tohum veya toprak kaynaklı etmenler tarafından oluşturulan belirtileri birbirinden ayırmak zor olduğu için, toprağa veya tohuma doğrudan uygulanan bitki koruma ürünleri için de seçicilik denemeleri rutin olarak yürütülmelidir.

Seçicilik denemeleri fitotoksiteyi ölçmek üzere tavsiyesi istenen dozda ve uygulamada üst üste ilaçlamalarla karşılaşılabileceği düşünülerek iki katı dozda yapılır. Bu durumda genellikle belirtilerin yanı sıra verim üzerine etkiler de değerlendirilir.

Aynı bitkiye, ikinci ürüne ya da komşu bitkiye kullanılan farklı bitki koruma ürünleri arasındaki etkileşimler veya bir önceki ürüne yapılan uygulamadan kalan kalıntılar sonucunda da fitotoksite meydana gelebilir. Gerekliğinde bu faktörler göz önüne alınmalıdır.

Sonuç olarak fitotoksite değerlendirmesiyle ilgili olarak çeşit seçiminin de önemli olduğu vurgulanmalıdır. Farklı çeşitlere fitotoksitenin karşılaştırılabilmesi için bir dizi özel deneme kurmak yararlı olabilir.

### **3. Genel Fitotoksite Belirtilerinin Tanımları**

Fitotoksite etkileri bitki gelişimi boyunca her hangi bir zamanda veya hasatta görülebilir. Bu belirtiler geçici veya kalıcı olabilir. Belirtiler bütün bitkiyi etkileyebileceği gibi bitkinin kök, yaprak vb. herhangi bir organında görülebilir. Bu durum açıkça belirtilmeli ve mümkünse görsel olarak belgelenmelidir.

Belli başlı fitotoksite belirtileri şunlardır:

**Renk değişmesi:** Bütün bitkinin veya bazı kısımlarının sararma, beyazlaşma, renk koyulaşması veya açılması, kahverengileşme veya kızarıklık gibi renk değişiklikleri

**Bitki gelişme dönemlerinde sapmalar:** Gelişmede duraklama veya gecikme, uyanma, çiçeklenme, meyve bağlama, olgunlaşma gibi dönemlerdeki gecikmeler veya sapmalar, yaprak, çiçek, meyve vb. gibi organların görülmemesi

**Ölü Doku (Nekroz) Oluşumu:** Ölü doku, organ ve dokuların bölgesel ölümüdür. Başlangıçta genellikle renk değişmesi olarak görünür. Daha sonra ölü doku noktaları yaprak üzerinde delikler bırakarak dökülür.

**Şekil bozuklukları:** Bitkide veya bazı kısımlarında görülen kıvrılma, bodurluk, uzama, hacimde değişme gibi normalden farklılaşmalardır. Solma da bu gruba girer.

#### 4. Genel Fitotoksite Belirtilerini Değerlendirme Yöntemleri

**Seyrelme:** Fidan sayısında azalma

**Gelişme dönemlerine erken veya geç ulaşma:** Bitkilerin %50'sinin belirli bir gelişme dönemine ulaştığı gün sayısı olarak veya belirli bir sürede bir gelişme dönemine ulaşmış bitki sayısı olarak.

**Gelişmede gerileme veya hızlanma:** Bazı organların sayısında, uzunluğunda ve çapında oransal veya kesin ölçümler.

**Renkte değişmeler, nekroz ve deformasyon:** Parsel veya birim alan başına etkilenen bitki veya bitki kısımlarının sayısal, skala kullanımı (örneğin; hiç yok, hafif, orta, çok) ile, etkilenen yüzey alan oranı veya şahit ile karşılaştırılmak suretiyle belirtilir.

#### 5. SEÇİCİLİK DEĞERLENDİRMELERİNDE KULLANILACAK KRİTERLER

Fitotoksite; denenen bitki koruma ürününün etki şekli, uygulama zamanı vb. gibi özellikler esas alınarak aşağıda belirtilen uygun parametreler seçilmek suretiyle değerlendirilmelidir.

#### MEYVE AĞAÇLARI İÇİN

- a. Belirli gelişme dönemlerine ulaşmada, tomurcuklanmada, çiçeklenmede, meyvenin renk değiştirmesinde ve meyvenin olgunlaşmasında gecikme
- b. Çiçek ve meyve dökmede hızlanma,
- c. Çiçek ve yaprak tomurcuğu sayısında azalma,
- d. Olgunlaşmadan önce ve olgunlaştıktan sonra düşen meyve sayısında artma,
- e. Yaprak ayasının tamamında kloroz, renk açılması vb. gibi anormal renk oluşumları,
- f. Yaprak damarlarında, damar aralarında, uçlarında veya kenarlarında lokal renk bozukluğu veya anormal renk oluşumu,
- g. Bir yıllık sürgünlerde renk bozukluğu veya anormal renk oluşumu,
- h. Bir yıllık sürgünlerdeki yaprak kenarlarında, damar boyunca ve yaprak ayasında nekroz oluşumu,
- ı. Yaprak veya yıllık sürgünlerde kısalma, çalılışma ve kıvrılma, yaprak ayasında solgunluk, şişkinlik ve kıvrılma, damarların şekil ve yerinde değişiklikler, petiol, yaprak sapı ve yaprak ayasının bir birine yapışması gibi deformasyonların oluşması,
- i. Hasat zamanı meyvede lekelenme (1-4 skalası kullanılabilir)
  - 1 leke yok
  - 2 meyve yüzeyinin %10'u lekeli
  - 3 meyve yüzeyinin %10-30'u lekeli
  - 4 meyve yüzeyinin %30'undan fazlası lekeli

## **BAĞ İÇİN**

- a.** Belirli gelişme dönemlerine ulaşmada, tomurcuklanmada, çiçeklenmede, meyvenin renk değiştirmesinde ve meyvenin olgunlaşmasında gecikme
- b.** Çiçek ve yaprak tomurcuğu sayısında azalma,
- c.** Yaprak ayasının kenarlarında, damarlarında, ayanın iç kısımlarında renk bozukluğu veya lokalize olmuş lekeler,
- d.** Genç sürgün ve dallarda renk bozukluğu ve nekroz oluşumu,
- e.** Odunsu dokuda renk bozukluğu ve nekroz oluşumu (doku içindeki renk bozukluğunu gösterir )
- f.** Tüm bitkide çalılışma, kıvrılma, boğum aralarının kısalması ve solgunluk gibi deformasyonlar
- g.** Yapraklarda çalılışma, kıvrılma, şişme, şemsiye şekli alma ve damarlarda büzüşme gibi deformasyonlar

## **ENDÜSTRİ VE SÜS BİTKİLERİ**

- a.** Belirli gelişme dönemlerine ulaşmada, tomurcuklanma, taraklanma, çiçeklenme, koza oluşturmada gecikme ve azalma,
- b.** Tarak, çiçek, tomurcuk ve koza dökmede hızlanma,
- c.** Tarak, çiçek ve yaprak tomurcuğu sayısında azalma,
- d.** Yaprak ayasının tamamında kloroz, renk açılması vb. gibi anormal renk oluşumları,
- e.** Yaprak damarlarında, damar aralarında, uçlarında veya kenarlarında lokal renk bozukluğu veya anormal renk oluşumu,
- f.** Yapraklarda çalılışma, kıvrılma, şişme, şemsiye şekli alma, damarlarda büzüşme, bamyaya yapraklılık oluşumu gibi deformasyonlar
- g.** Çiçeklerde şekil bozuklukları, renk bozulmaları, çiçeklerin tam açılmaması
- h.** Kozaların sağlıklı açılmaması ve küçük kalması

## **SEBZE, YEM BİTKİLERİ VE PATATES**

- a.** Bitkilerde fide öneminde ve/veya gelişme dönemine ulaştığında, çiçeklenmede, yapraklarda, meyvenin renk değiştirmesinde ve meyvenin olgunlaşmasında gecikme
- b.** Çiçek, meyve ve yaprak dökmede hızlanma,
- c.** Çiçek ve yaprak tomurcuğu sayısında azalma,
- d.** Olgunlaşmadan önce ve olgunlaştıktan sonra düşen meyve sayısında artma,
- e.** Yaprak ayasının tamamında kloroz, renk açılması vb. gibi anormal renk oluşumları,
- f.** Çiçek, meyve görünümünde ve yapısında; Yaprak damarlarında, damar aralarında, uçlarında veya kenarlarında oluşabilecek lokal renk bozukluğu veya anormal renk oluşumu
- h.** Sürgünlerdeki yaprak kenarlarında, damar boyunca ve yaprak ayasında nekroz oluşumu,
- ı.** Yaprak veya sürgünlerde kısılma, çalılışma, kıvrılma, solgunluk, şişkinlik ve kıvrılma; damarların şekil ve yerinde değişiklikler, petiol, yaprak sapı ve yaprak ayasının bir birine yapışması gibi deformasyonların oluşması,
- i.** Hasat zamanı meyvede lekelenme (1-4 skalası kullanılabilir)
  - 1 leke yok
  - 2 meyve yüzeyinin %10'u lekeli
  - 3 meyve yüzeyinin %10-30'u lekeli
  - 4 meyve yüzeyinin %30'undan fazlası lekeli

## **HUBUBAT**

- a.** Kardeş/bitki sayısında azalma, belirli gelişme dönemlerine ulaşmada, (çiçeklenmede/tepe püskülü oluşumu, koçan bağlama) olgunlaşmada gecikme,
- b.** Çiçek organları, başak, panikül/tepe püskülü çıkartan bitki sayısında azalma,
- c.** Yapraklarda renk bozukluğu, daha açık veya koyu yeşil renk veya beyazlaşma,
- d.** Yapraklarda ölü doku oluşumu, deformasyonlar,
- e.** Bitki boyunda değişim ve gövde deformasyonları,
- f.** Çiçeklerde deformasyonlar (çift veya çatallaşmış başak, ilave başakçıklar vb.)
- g.** Sapa kalkamama ve çiçek durumunun oluşmaması
- h.** Verime etki
- ı.** Çimlenme ve sürme gücü ve hızına etkiler (tohum ilaç denemelerinde)

## **DEPO**

- a.** Çimlenme, sürme gücü ve hızına etkiler
- b.** Üründe renk bozukluğu veya anormal renk oluşumu
- c.** Üründe lekelenme
- d.** Koku ve tat yönünden değişim gözlemlenmeli
- e.** Üründe şekerlenme
- f.** Meyve sertliği
- g.** Üründe nem miktarı
- h.** Ürünün asitliği (gibi kriterleri de ekleyebiliriz. Dilek Turanlı)

## **GENEL ZARARLILAR**

Denenen ilacın uygulama şekli, formülasyonu ve konukçusu dikkate alınarak yukarıdaki parametrelere göre fitotoksik yönden değerlendirilmelidir.